

Marshall

STOCKWELL II - PORTABLE STEREO LOUDSPEAKER

РУКОВОДСТВО ПОЛЬЗОВАТЕЛЯ

LEGAL & TRADEMARK NOTICE

- Design of device and packaging are intellectual properties of Zound Industries International AB and Marshall Amplification Plc. © All Rights Reserved. Zound Industries International AB is hereinafter referred to as “Zound Industries” or “manufacturer”.
- MARSHALL, Marshall Amps, their respective logos, “Marshall” and “Marshall” trade dress are trademarks and intellectual property of Marshall Amplification Plc and may not be used without permission. Permission granted to Zound Industries.
- Qualcomm aptX is a product of Qualcomm Technologies International, Ltd. Qualcomm is a trademark of Qualcomm Incorporated, registered in the United States and other countries, used with permission. aptX is a trademark of Qualcomm Technologies International, Ltd., registered in the United States and other countries, used with permission.
- The Bluetooth® wordmark and logos are registered trademarks owned by the Bluetooth SIG, Inc. and any use of such marks by Zound Industries is under license.
- All other trademarks are the property of their respective owners and may not be used without permission.
- For more legal information related to this product and to its use in your specific region, and for more detailed information about Zound Industries and partner & license information, please visit the website: www.marshallheadphones.com. The user is recommended to visit the website regularly for up-to-date information.

Zound Industries International AB, Centralplan 15, 111 20 Stockholm, Sweden

ОТКАЗ ОТ ОТВЕТСТВЕННОСТИ

Для использования с мобильными устройствами по незащищенному двухстороннему подключению через разъем 3,5 мм.

Оставшееся время воспроизведения рассчитывается по случайно выбранной композиции, воспроизводимой при средней громкости.

Содержащаяся здесь информация является верной на момент публикации с поправкой на редакторские ошибки. Совместимость с будущими версиями этого изделия не гарантирована.

СОДЕРЖАНИЕ

РУССКИЙ

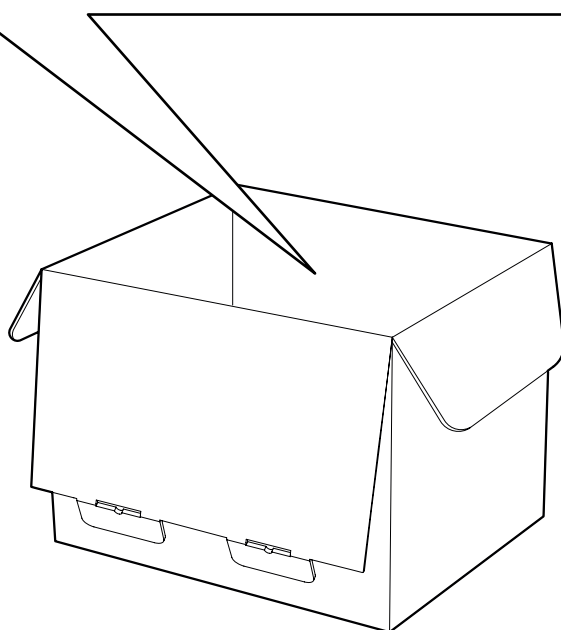
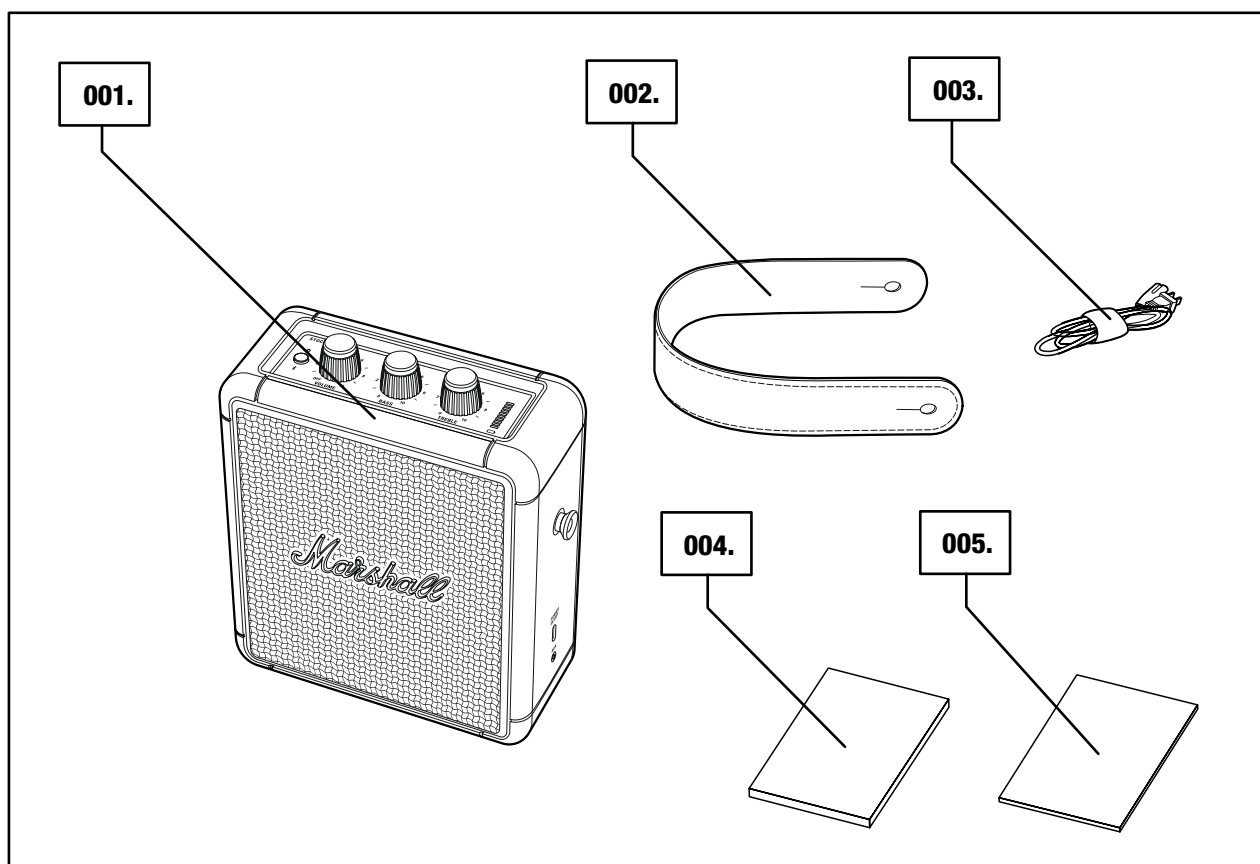
РАЗДЕЛЫ

СТР.

- 002. LEGAL & TRADEMARK NOTICE**
- 002. ОТКАЗ ОТ ОТВЕТСТВЕННОСТИ**
- 004. СОДЕРЖИМОЕ КОРОБКИ**
- 005. ОБЩЕЕ ОПИСАНИЕ**
- 007. КРЕПЛЕНИЕ РЕМНЯ**
- 008. ЗАРЯДКА ВНУТРЕННЕГО АККУМУЛЯТОРА**
- 009. ВКЛЮЧЕНИЕ/ВЫКЛЮЧЕНИЕ STOCKWELL II**
- 010. ВАРИАНТЫ ПОДКЛЮЧЕНИЯ**
- 011. ПОДКЛЮЧЕНИЕ ЧЕРЕЗ Bluetooth (СОПРЯЖЕНИЕ)**
- 012. ПОДКЛЮЧЕНИЕ ЧЕРЕЗ ВХОД AUX**
- 013. ВЫБОР ИСТОЧНИКА ЗВУКА**
- 014. РЕГУЛИРОВКА ГРОМКОСТИ/НИЗКИХ ЧАСТОТ/ВЫСОКИХ ЧАСТОТ**
- 015. РЕЖИМ ОЖИДАНИЯ**
- 016. ЗАРЯДКА УСТРОЙСТВА ОТ АКУСТИЧЕСКОЙ СИСТЕМЫ**
- 017. ТЕХНИЧЕСКАЯ ИНФОРМАЦИЯ**
- 018. ПОИСК И УСТРАНЕНИЕ НЕИСПРАВНОСТЕЙ**

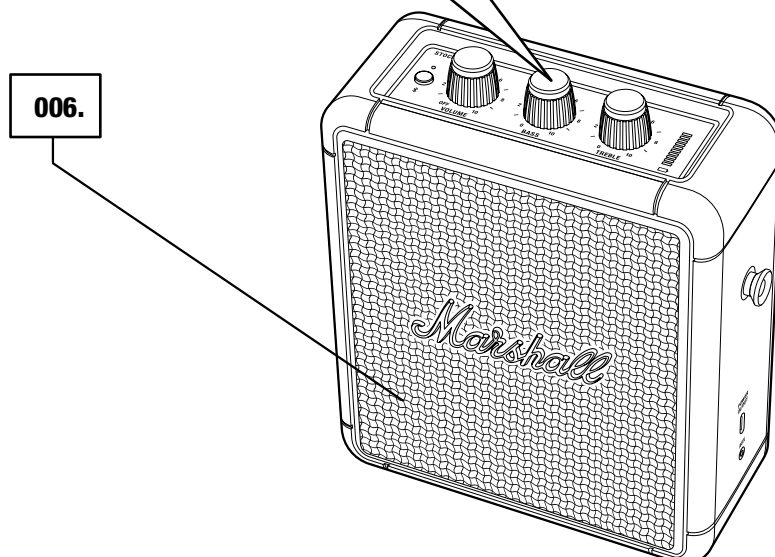
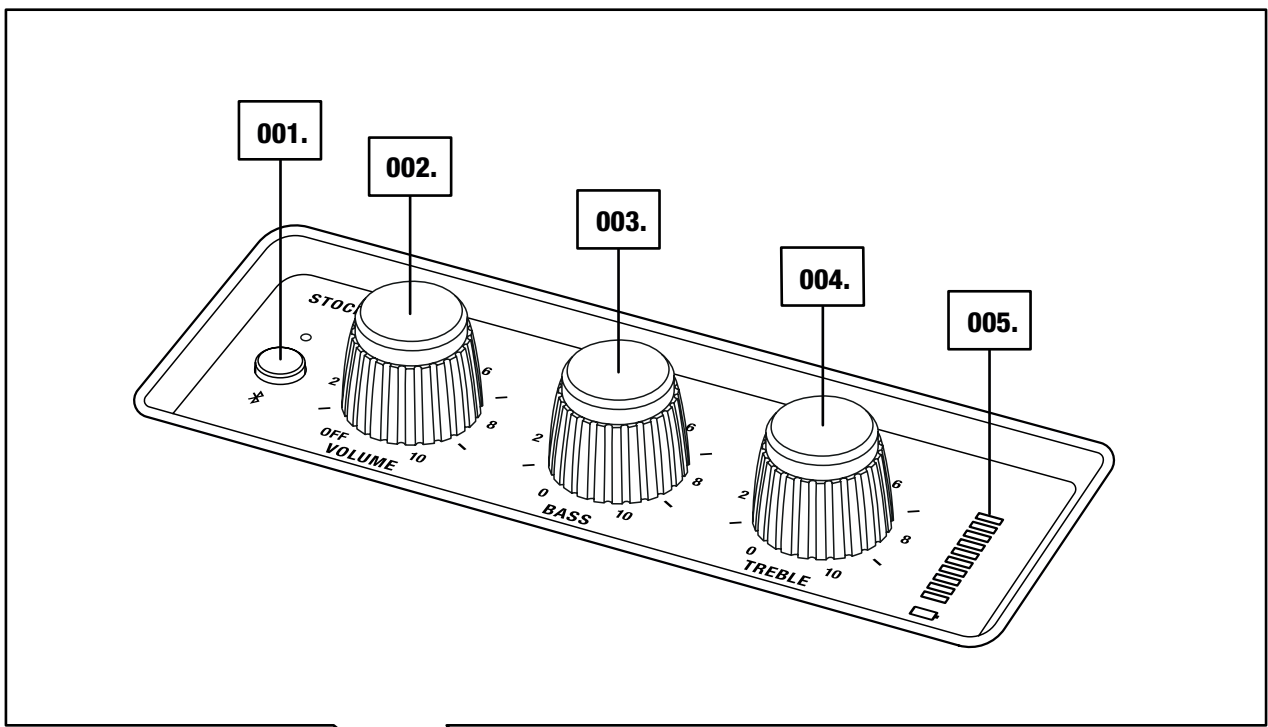
СОДЕРЖИМОЕ КОРОБКИ

- 001. MARSHALL STOCKWELL II — ПОРТАТИВНАЯ АКУСТИЧЕСКАЯ СТЕРЕОСИСТЕМА
- 002. ОТСОЕДИНЯЕМЫЙ ПОДВЕСНОЙ РЕМЕНЬ
- 003. СИЛОВОЙ КАБЕЛЬ USB-C
- 004. КРАТКОЕ РУКОВОДСТВО ПОЛЬЗОВАТЕЛЯ
- 005. ПРАВИЛА ТЕХНИКИ БЕЗОПАСНОСТИ



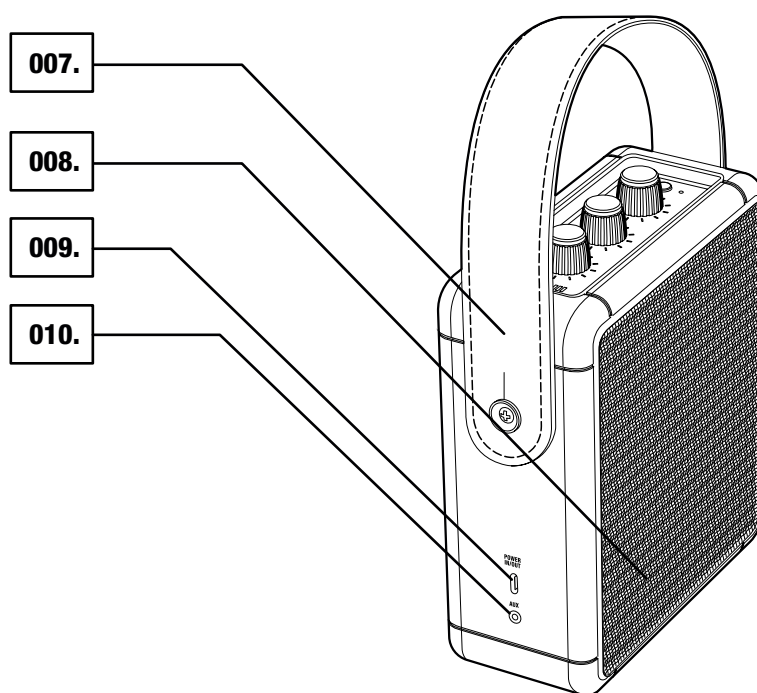
ОБЩЕЕ ОПИСАНИЕ

- 001. КНОПКА Bluetooth®
- 002. РУЧКА ВКЛЮЧЕНИЯ/РЕГУЛИРОВКИ ГРОМКОСТИ
- 003. РУЧКА РЕГУЛИРОВКИ НИЗКИХ ЧАСТОТ
- 004. РУЧКА РЕГУЛИРОВКИ ВЫСОКИХ ЧАСТОТ
- 005. ИНДИКАТОР АККУМУЛЯТОРА
- 006. ПЕРЕДНИЙ ДИНАМИК



ОБЩЕЕ ОПИСАНИЕ (ПРОДОЛЖЕНИЕ)

- 007. РЕМЕНЬ ДЛЯ ПЕРЕНОСКИ
- 008. ЗАДНИЙ ДИНАМИК
- 009. РАЗЪЕМ ВХОДА/ВЫХОДА ДЛЯ КАБЕЛЯ ПИТАНИЯ USB-C
- 010. ВХОД AUX ДЛЯ РАЗЪЕМА 3,5 мм

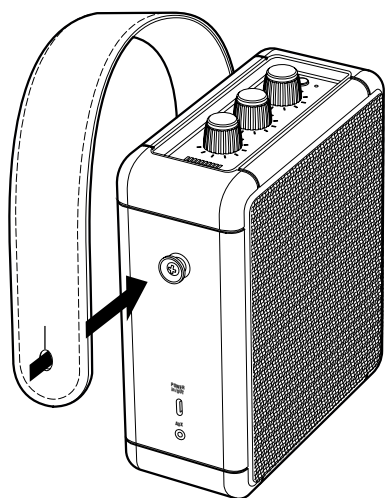


КРЕПЛЕНИЕ РЕМНЯ

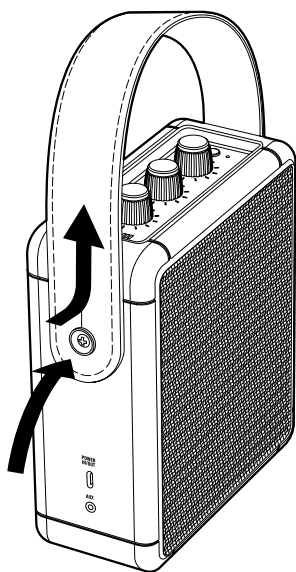
СИСТЕМА STOCKWELL II ОСНАЩЕНА СЪЕМНЫМ РЕМНЕМ ДЛЯ УДОБСТВА ПЕРЕНОСКИ.

001. РАСПОЛОЖИТЕ РЕМЕНЬ НАД ШТИФТОМ СБОКУ КОЛОНКИ.
002. АККУРАТНО ОБОРАЧИВАЙТЕ РЕМЕНЬ ВОКРУГ СТЕРЖНЯ ДО ПОЛНОЙ ФИКСАЦИИ В НУЖНОМ ПОЛОЖЕНИИ.
003. ПОВТОРИТЕ ДЕЙСТВИЯ С ДРУГОЙ СТОРОНЫ КОЛОНКИ.

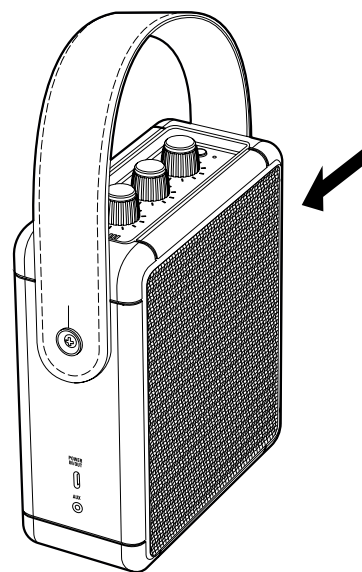
001.



002.



003.



ПРИМЕЧАНИЕ. ДО ИСПОЛЬЗОВАНИЯ
НАДЕЖНО ЗАКРЕПИТЕ РЕМЕНЬ С ОБЕИХ
СТОРОН.

ЗАРЯДКА ВНУТРЕННЕГО АККУМУЛЯТОРА

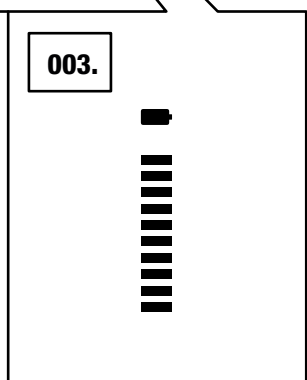
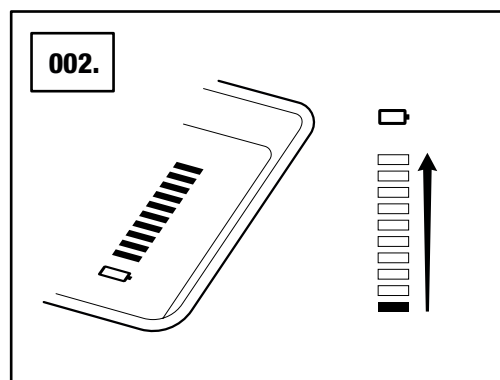
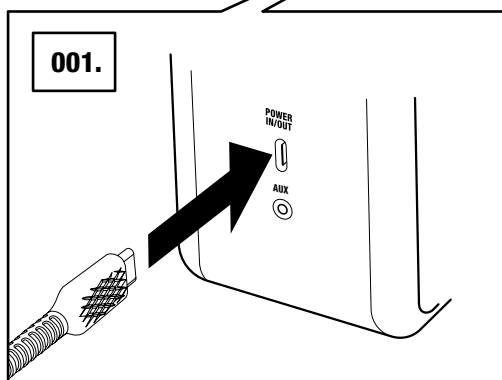
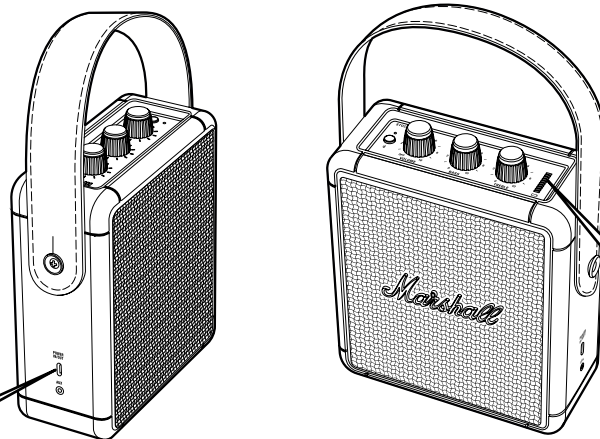
В STOCKWELL II УСТАНОВЛЕН ВНУТРЕННИЙ АККУМУЛЯТОР, ОБЕСПЕЧИВАЮЩИЙ ДО 20 ЧАСОВ РАБОТЫ ПРИ СРЕДНЕЙ ГРОМКОСТИ ЗВУКА. ДЛЯ БОЛЕЕ БЫСТРОЙ ЗАРЯДКИ ИСПОЛЬЗУЙТЕ АДАПТЕР В 12 В, 3 А (НЕ ВХОДИТ В КОМПЛЕКТ). STOCKWELL II ПРОДОЛЖИТ ЗАРЯЖАТЬСЯ ПРИ ОТКЛЮЧЕНИИ ИЛИ В РЕЖИМЕ ОЖИДАНИЯ.

001. ПОДКЛЮЧИТЕ КАБЕЛЬ USB К РАЗЪЕМУ USB-C НА БОКОВОЙ ПАНЕЛИ КОЛОНКИ, А ДРУГОЙ КОНЕЦ — К ИСТОЧНИКУ ПИТАНИЯ USB.
002. ВО ВРЕМЯ ЗАРЯДКИ НА ИНДИКАТОРЕ ЗАРЯДА КОЛИЧЕСТВО ЧЕРТОЧЕК УВЕЛИЧИВАЕТСЯ, УКАЗЫВАЯ НА ПРОЦЕСС ЗАРЯДКИ.
003. АККУМУЛЯТОР ПОЛНОСТЬЮ ЗАРЯЖЕН, КОГДА ЗНАЧОК ЗАРЯДА ПЕРЕСТАНЕТ МИГАТЬ И ВСЕ ЧЕРТОЧКИ БУДУТ ПОДСВЕЧЕНЫ.



ПРИМЕЧАНИЕ. ВО ВРЕМЯ ОБЫЧНОЙ РАБОТЫ ИНДИКАТОР НЕ ПОДСВЕЧИВАЕТСЯ ДЛЯ ЭКОНОМИИ ЗАРЯДА АККУМУЛЯТОРА. ЕСЛИ ПОВЕРНУТЬ ЛЮБОЙ РЫЧАГ, ОН ЗАГОРИТСЯ.

STOCKWELL II ПРОДОЛЖИТ ЗАРЯЖАТЬСЯ ПРИ ОТКЛЮЧЕНИИ ИЛИ В РЕЖИМЕ ОЖИДАНИЯ.



ВКЛЮЧЕНИЕ/ВЫКЛЮЧЕНИЕ STOCKWELL II

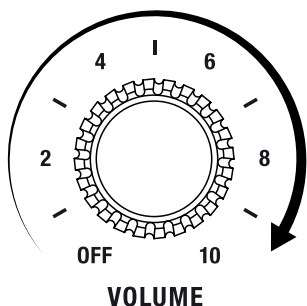
РУЧКАМИ РЕГУЛИРОВАНИЯ ГРОМКОСТИ МОЖНО ТАКЖЕ ВКЛЮЧАТЬ И ВЫКЛЮЧАТЬ STOCKWELL.

001. ПОВЕРНИТЕ РУЧКУ РЕГУЛИРОВАНИЯ ГРОМКОСТИ ПО ЧАСОВОЙ СТРЕЛКЕ НА ЖЕЛАЕМЫЙ УРОВЕНЬ ГРОМКОСТИ — АКУСТИЧЕСКАЯ СИСТЕМА ВКЛЮЧИТСЯ.
002. ИНДИКАТОР ЗАРЯДА ОТОБРАЖАЕТ УРОВЕНЬ ЗАРЯДА АККУМУЛЯТОРА.
003. ЧТОБЫ ВЫКЛЮЧИТЬ АКУСТИЧЕСКУЮ СИСТЕМУ, ПОЛНОСТЬЮ ПОВЕРНИТЕ РУЧКУ РЕГУЛИРОВАНИЯ ГРОМКОСТИ ПРОТИВ ЧАСОВОЙ СТРЕЛКИ ДО ТЕХ ПОР, ПОКА НЕ УСЛЫШИТЕ ЩЕЛОК.
004. ВСЕ ИНДИКАТОРЫ ПОГАСНУТ.

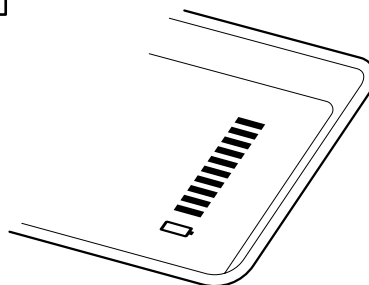


ОСТОРОЖНО! ПЕРЕД ИСПОЛЬЗОВАНИЕМ АКУСТИЧЕСКОЙ СИСТЕМЫ УБЕДИТЕСЬ, ЧТО ГРОМКОСТЬ СИСТЕМЫ И ИСТОЧНИКА ЗВУКА УСТАНОВЛЕНА НА НИЗКОМ УРОВНЕ.

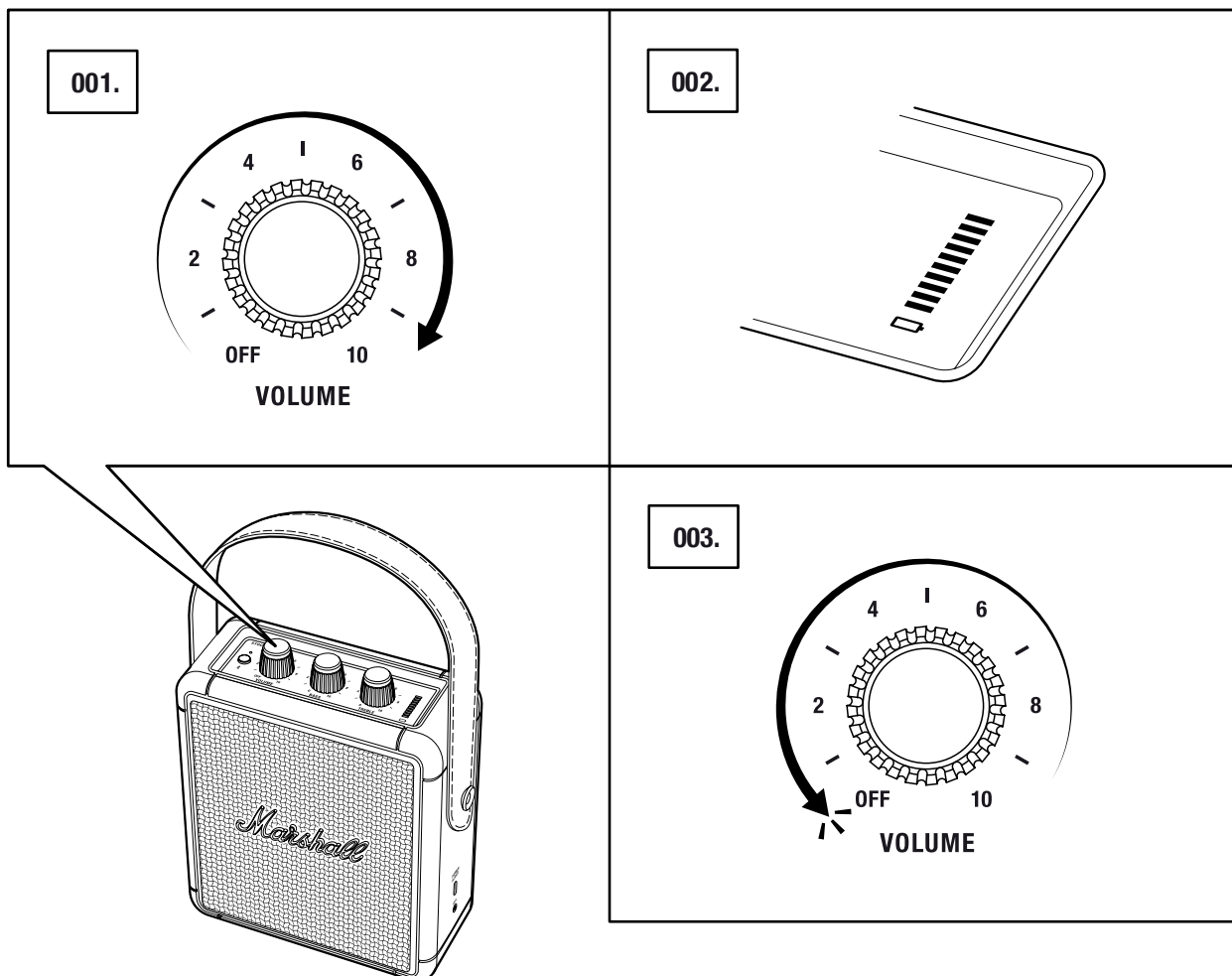
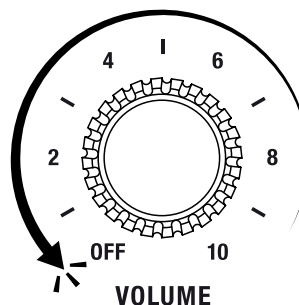
001.



002.

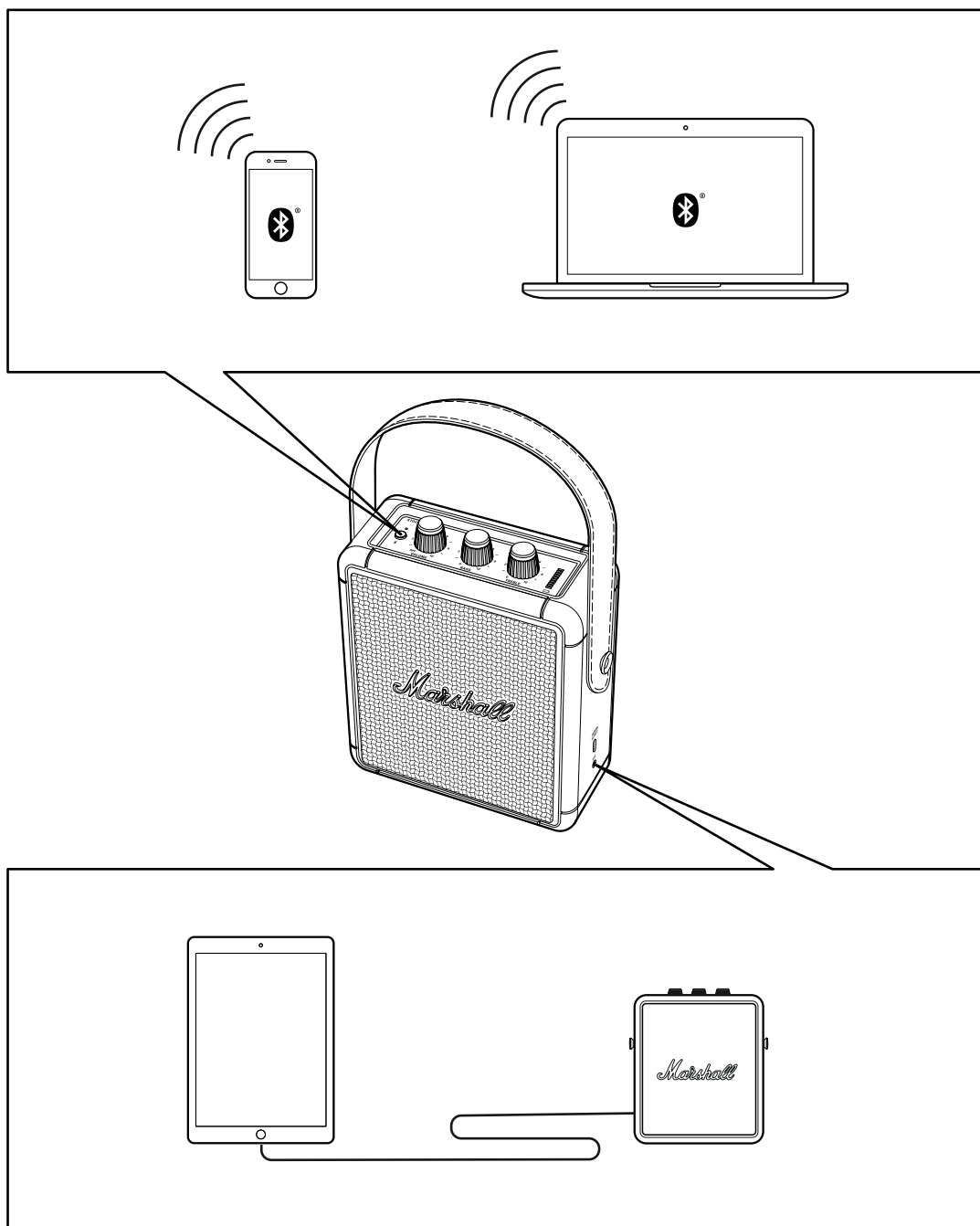


003.



ВАРИАНТЫ ПОДКЛЮЧЕНИЯ

К СИСТЕМЕ STOCKWELL II МОЖНО ОДНОВРЕМЕННО ПОДКЛЮЧИТЬ ДО ДВУХ УСТРОЙСТВ Bluetooth И ОДНО УСТРОЙСТВО AUX. STOCKWELL II ОБНАРУЖИВАЕТ НАЧАЛО ВОСПРОИЗВЕДЕНИЯ АУДИО НА ПОДКЛЮЧЕННОМ УСТРОЙСТВЕ И ВЫБИРАЕТ ЕГО В КАЧЕСТВЕ ИСТОЧНИКА ВХОДЯЩЕГО СИГНАЛА.

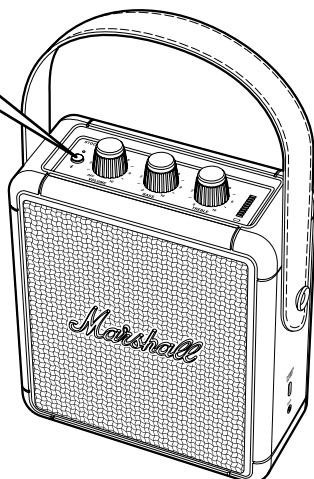
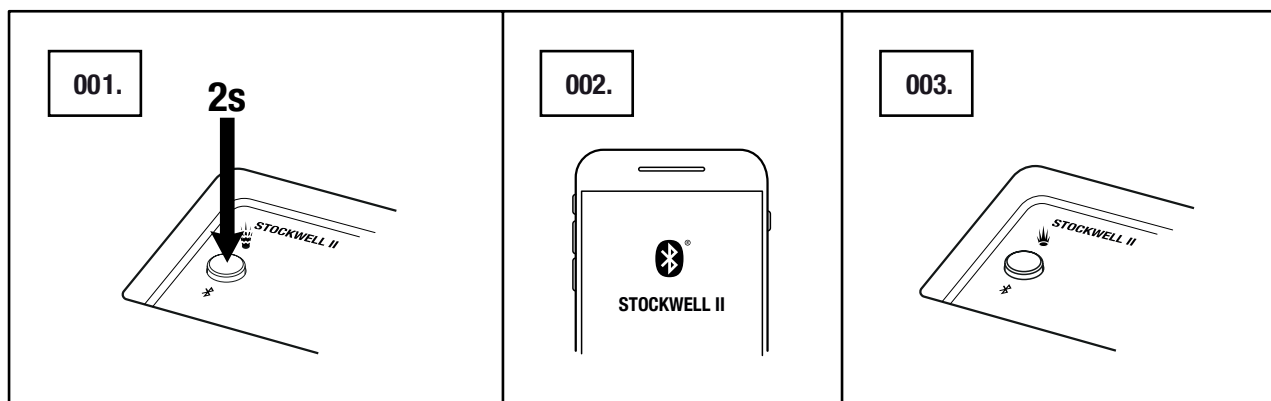


ПОДКЛЮЧЕНИЕ ЧЕРЕЗ Bluetooth (СОПРЯЖЕНИЕ)

STOCKWELL II МОЖНО ОДНОВРЕМЕННО ПОДКЛЮЧИТЬ К ДВУМ УСТРОЙСТВАМ Bluetooth. КОГДА ОДНО ИЗ ПОДКЛЮЧЕННЫХ УСТРОЙСТВ Bluetooth В РЕЖИМЕ ВОСПРОИЗВЕДЕНИЕ, ДРУГОЕ СТАВИТСЯ НА ПАУЗУ.

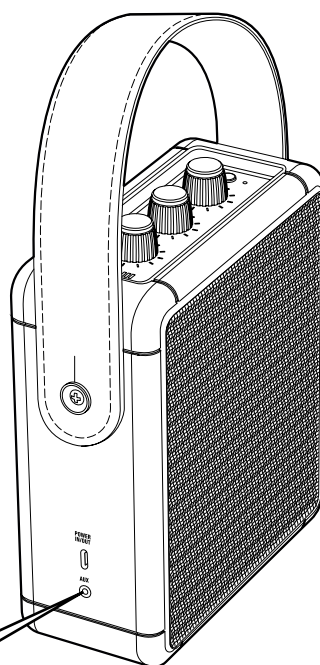
001. НАЖМИТЕ И УДЕРЖИВАЙТЕ КНОПКУ Bluetooth В ТЕЧЕНИЕ 2 СЕКУНД ДО ТЕХ ПОР, ПОКА ИНДИКАТОР Bluetooth НЕ НАЧНЕТ МИГАТЬ.
002. ВКЛЮЧИВ Bluetooth НА УСТРОЙСТВЕ (СМАРТФОНЕ, ПЛАНШЕТЕ, КОМПЬЮТЕРЕ), ВЫБЕРИТЕ В СПИСКЕ УСТРОЙСТВ Bluetooth **STOCKWELL II** И РАЗРЕШИТЕ СОПРЯЖЕНИЕ.
003. ИНДИКАТОР Bluetooth НА АКУСТИЧЕСКОЙ СИСТЕМЕ ПЕРЕСТАНЕТ МИГАТЬ И, ПОКА УСТРОЙСТВА ПОДКЛЮЧЕНЫ, БУДЕТ ГОРЕТЬ.
004. НАЖМИТЕ ВОСПРОИЗВЕДЕНИЕ НА ВАШЕМУ АУДИОУСТРОЙСТВЕ.

STOCKWELL II ЗАПОМНИТ ПОСЛЕДНИЕ 8 СВЯЗАННЫХ УСТРОЙСТВ BLUETOOTH. ПРИ СВЯЗЫВАНИИ НЕСКОЛЬКИХ УСТРОЙСТВ АКУСТИЧЕСКАЯ СИСТЕМА БУДЕТ ПРОБОВАТЬ ПОДКЛЮЧАТЬСЯ, НАЧИНАЯ С САМОГО ПОСЛЕДНЕГО ИСПОЛЬЗОВАННОГО УСТРОЙСТВА ДО ТЕХ ПОР, ПОКА НЕ БУДУТ ПОДКЛЮЧЕНЫ ДВА УСТРОЙСТВА.



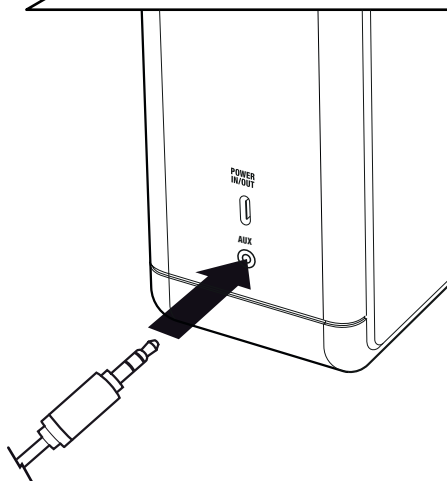
ПОДКЛЮЧЕНИЕ ЧЕРЕЗ ВХОД AUX

001. ПОДКЛЮЧИТЕ СТЕРЕОРАЗЪЕМ 3,5 **AUX** мм КО ВХОДУ, ПОМЕЧЕННОМУ КАК **AUX**, НА БОКОВОЙ ПАНЕЛИ АКУСТИЧЕСКОЙ СИСТЕМЫ.
002. ПОДКЛЮЧИТЕ ДРУГОЙ КОНЕЦ ШНУРА К АУДИОВЫХОДУ НА ВАШЕМ АУДИОУСТРОЙСТВЕ.
003. НАЖМИТЕ ВОСПРОИЗВЕДЕНИЕ НА ВАШЕМУ АУДИОУСТРОЙСТВЕ.

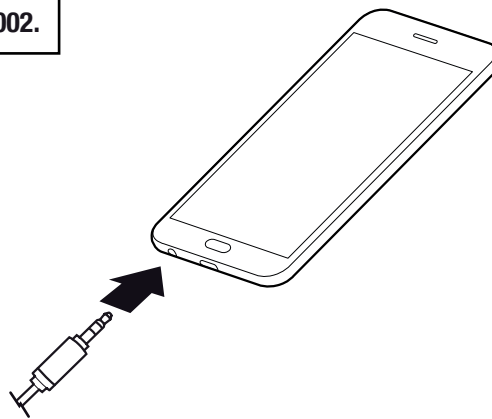


ПРИМЕЧАНИЕ. АУДИОКАБЕЛИ НЕ ВХОДЯТ В КОМПЛЕКТ STOCKWELL II.

001.

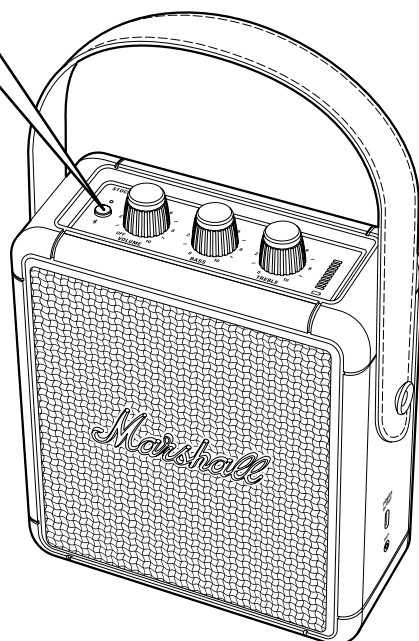
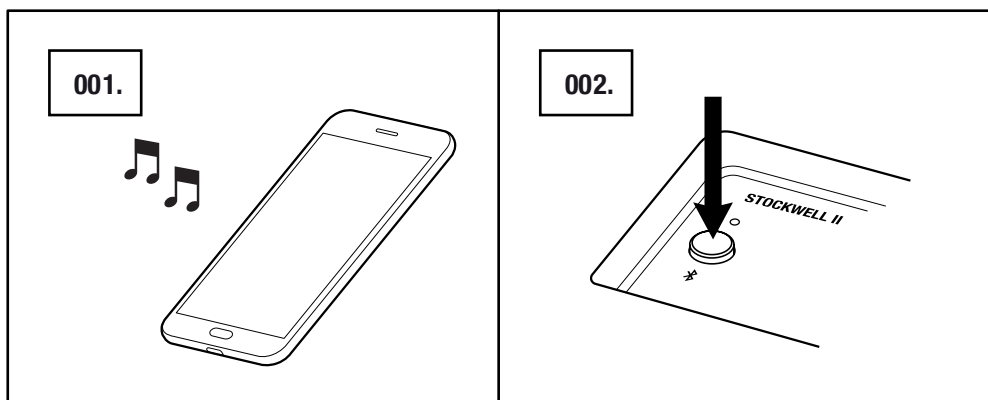


002.



ВЫБОР ИСТОЧНИКА ЗВУКА

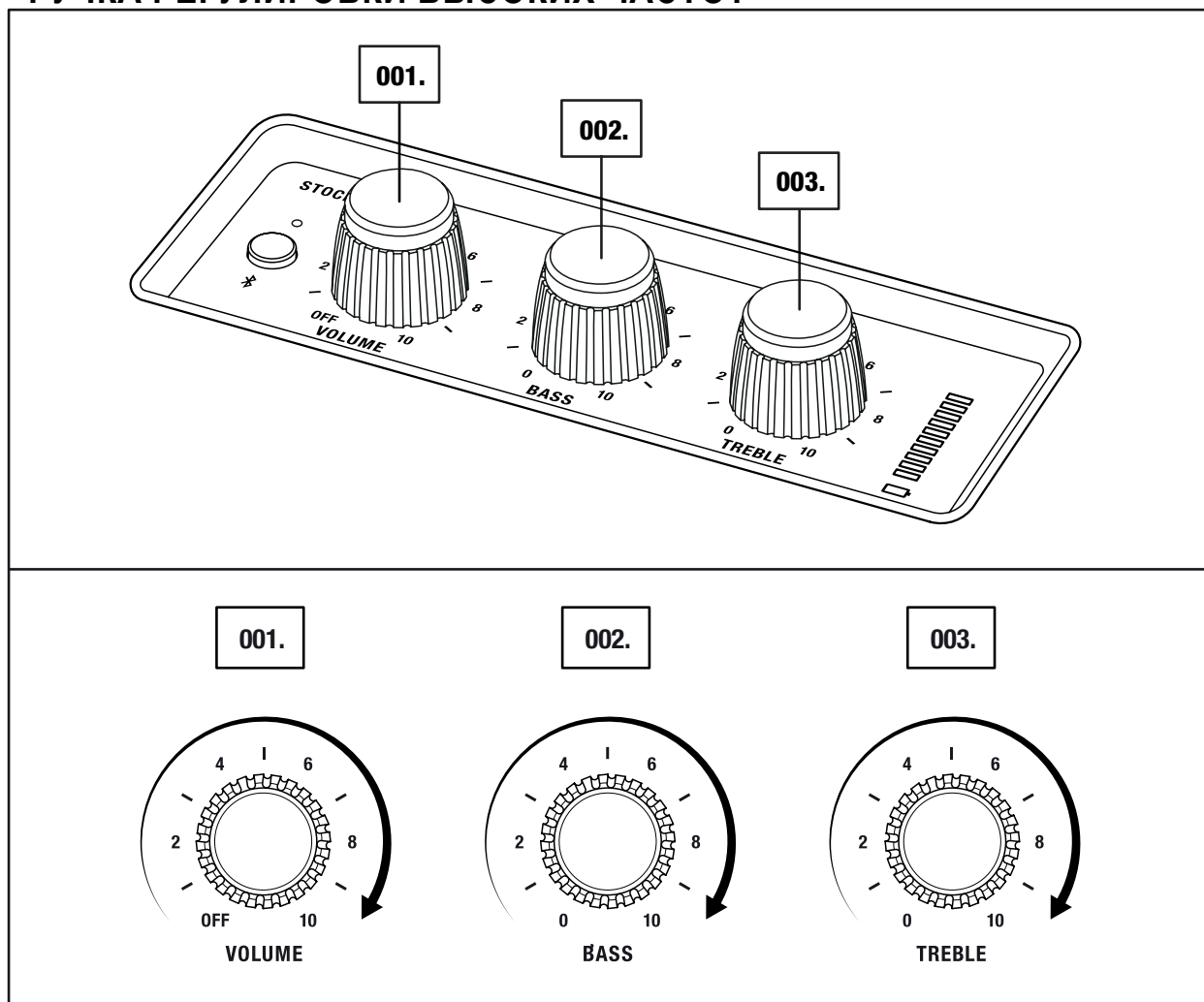
001. НАЖМИТЕ КНОПКУ ВОСПРОИЗВЕДЕНИЯ НА ЛЮБОМ ПОДКЛЮЧЕННОМ УСТРОЙСТВЕ, ЧТОБЫ ВЫБРАТЬ ЕГО В КАЧЕСТВЕ ИСТОЧНИКА ЗВУКА. ЕСЛИ В ЭТО ВРЕМЯ РАБОТАЕТ ДРУГОЕ УСТРОЙСТВО С Bluetooth, ОНО АВТОМАТИЧЕСКИ БУДЕТ ПОСТАВЛЕНО НА ПАУЗУ.
002. НАЖИМАЯ НА КНОПКU Bluetooth, МОЖНО ПЕРЕКЛЮЧАТЬСЯ МЕЖДУ ПОДКЛЮЧЕННЫМИ УСТРОЙСТВАМИ.




РЕГУЛИРОВКА ГРОМКОСТИ/НИЗКИХ ЧАСТОТ/ ВЫСОКИХ ЧАСТОТ

В КОМПЛЕКТ STOCKWELL II ВХОДЯТ ТРИ РЕГУЛЯТОРА ДЛЯ НАСТРОЙКИ ЗВУКА.

- 001. РУЧКА РЕГУЛИРОВАНИЯ ГРОМКОСТИ
- 002. РУЧКА РЕГУЛИРОВКИ НИЗКИХ ЧАСТОТ
- 003. РУЧКА РЕГУЛИРОВКИ ВЫСОКИХ ЧАСТОТ

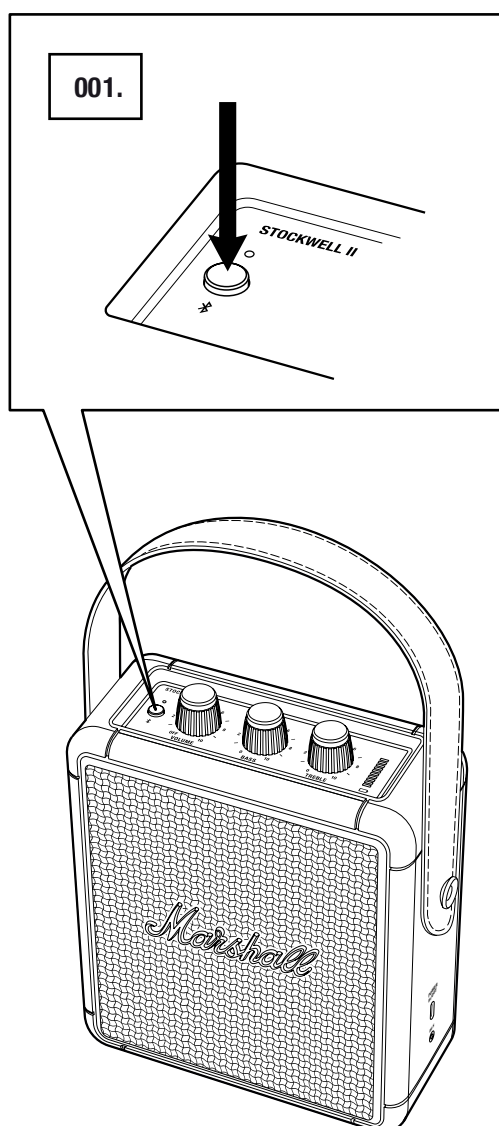


 ПРИМЕЧАНИЕ. РУЧКА РЕГУЛИРОВАНИЯ ГРОМКОСТИ ТАКЖЕ СЛУЖИТ ДЛЯ ВКЛЮЧЕНИЯ/ВЫКЛЮЧЕНИЯ СИСТЕМЫ.

РЕЖИМ ОЖИДАНИЯ

ЕСЛИ STOCKWELL II НЕ ИСПОЛЬЗУЕТСЯ В ТЕЧЕНИЕ 10 МИНУТ, АКУСТИЧЕСКАЯ СИСТЕМА ПЕРЕЙДЕТ В РЕЖИМ ОЖИДАНИЯ ДЛЯ ЭКОНОМИИ ЗАРЯДА АККУМУЛЯТОРА. В РЕЖИМЕ ОЖИДАНИЯ ВСЕ ИНДИКАТОРЫ АККУМУЛЯТОРА ОТКЛЮЧЕНЫ, И АКУСТИЧЕСКАЯ СИСТЕМА НЕ ОТВЕЧАЕТ НА СИГНАЛ ОТ ПОДКЛЮЧЕННЫХ УСТРОЙСТВ.

001. ЧТОБЫ СИСТЕМА STOCKWELL II ВЫШЛА ИЗ РЕЖИМА ОЖИДАНИЯ, БЫСТРО НАЖМИТЕ НА КНОПКУ Bluetooth.



ЗАРЯДКА УСТРОЙСТВА ОТ АКУСТИЧЕСКОЙ СИСТЕМЫ

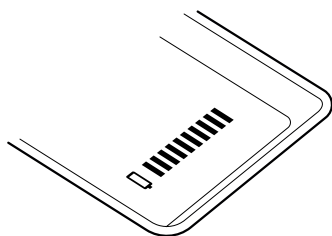
ДЛЯ ЗАРЯДКИ ТЕЛЕФОНА, ПЛАНШЕТА ИЛИ ДРУГОГО СОВМЕСТИМОГО УСТРОЙСТВА МОЖНО ИСПОЛЬЗОВАТЬ ВХОД USB-C. ДЛЯ ЭТОГО НУЖНЫ КАБЕЛЬ С РАЗЪЕМОМ SB-C И СООТВЕТСТВУЮЩИЙ РАЗЪЕМ ДЛЯ ВАШЕГО УСТРОЙСТВА (НЕ ВХОДЯТ В КОМПЛЕКТ). НЕОБХОДИМО ВКЛЮЧИТЬ STOSKWELL II. ДЛЯ ЗАРЯДА ВНЕШНЕГО УСТРОЙСТВА НА ИНДИКАТОРЕ ЗАРЯДА АККУМУЛЯТОРА СИСТЕМЫ ДОЛЖНО БЫТЬ НЕ МЕНЕЕ 2 ЧЕРТОЧЕК.

001. ПРОВЕРЬТЕ НАЛИЧИЕ ЗАРЯДА АКУСТИЧЕСКОЙ СИСТЕМЫ.
002. ПОДКЛЮЧИТЕ К АКУСТИЧЕСКОЙ СИСТЕМЫ ШНУР ПИТАНИЯ СО СТОРОНЫ РАЗЪЕМА USB-C,
003. А ДРУГОЙ КОНЕЦ К УСТРОЙСТВУ.

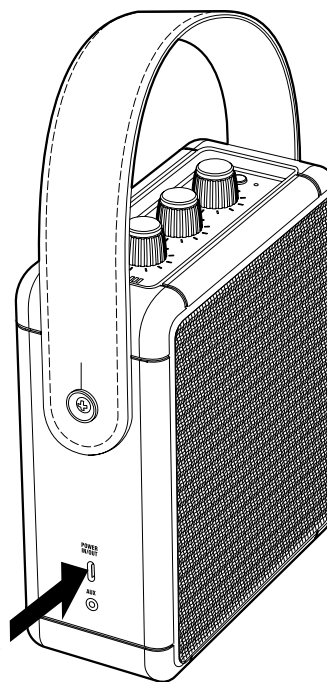


ПРИМЕЧАНИЕ. ПРИ ЗАРЯДКЕ ВНЕШНИХ УСТРОЙСТВ ОТ АКУСТИЧЕСКОЙ СИСТЕМЫ ВРЕМЯ РАБОТЫ В РЕЖИМЕ ВОСПРОИЗВЕДЕНИЯ УМЕНЬШИТСЯ.

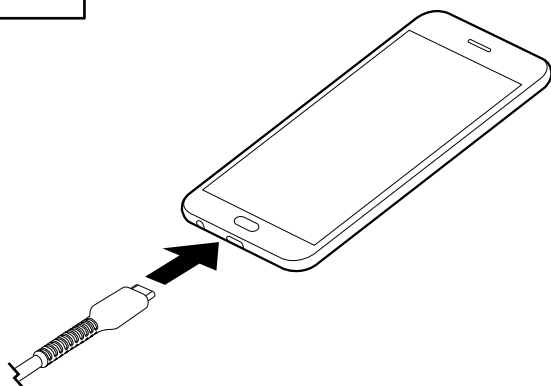
001.



002.



003.



ТЕХНИЧЕСКАЯ ИНФОРМАЦИЯ

СПЕЦИФИКАЦИИ ЗВУКА

- ПОРТАТИВНАЯ СТЕРЕОСИСТЕМА С РЕФЛЕКСНОЙ НИЗКОЧАСТОТНОЙ СИСТЕМОЙ
- ЦИФРОВЫЕ УСИЛИТЕЛИ КЛАССА D: 1 x 10 Ш + 2 x 5 Ш
- ДИНАМИКИ ПОЛНОГО ДИАПАЗОНА 2": X 2
- НИЗКОЧАСТОТНЫЙ ДИНАМИК 3": 1 X
- ЭЛЕМЕНТЫ УПРАВЛЕНИЯ НИЗКИМИ И ВЫСОКИМИ ЧАСТОТАМИ
- ЧАСТОТНЫЙ ОТКЛИК: 60–20 000 Гц ±6 дБ
- МАКСИМАЛЬНЫЙ УРОВЕНЬ ДАВЛЕНИЯ ЗВУКА: 80 дБ в 1 м

СВЯЗЬ:

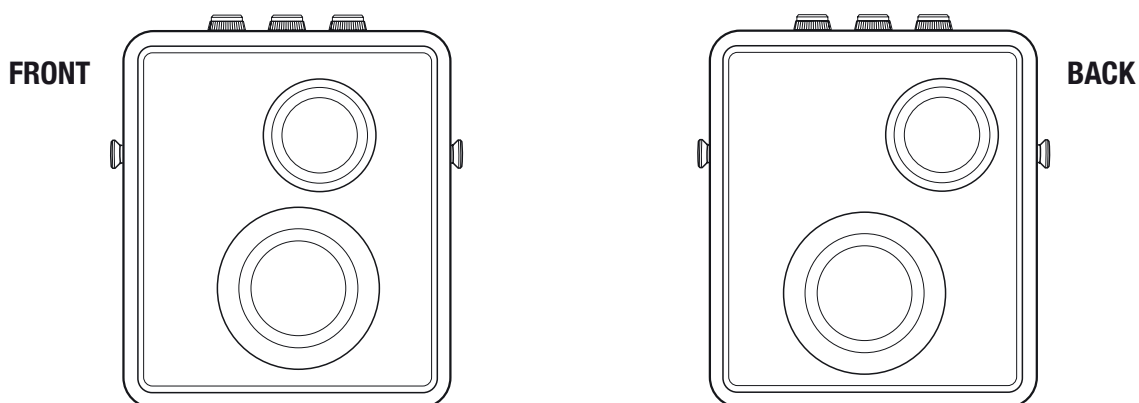
- **Bluetooth®:** Bluetooth 5.0
- **AUX:** стереоразъем 3,5 мм

ТЕХНИЧЕСКАЯ ИНФОРМАЦИЯ

- **ВХОДНАЯ МОЩНОСТЬ:** 5-12 В USB-C
- **ГАБАРИТЫ:** 179,5 x 161 x 70,1 мм
- **ВЕС:** 1,38 кг

АККУМУЛЯТОР

- **ТИП АККУМУЛЯТОРА:** Встроенный, перезаряжаемый литий-ионный аккумулятор
- **ВРЕМЯ РАБОТЫ В РЕЖИМЕ ВОСПРОИЗВЕДЕНИЯ:** более 20 ч
- **ВРЕМЯ ЗАРЯДКИ:** 2,5 ч



ПРИМЕЧАНИЕ. НА ЭТОМ РИСУНКЕ ПОКАЗАНО РАСПОЛОЖЕНИЕ ВНУТРЕННИХ КОМПОНЕНТОВ АКУСТИЧЕСКОЙ СИСТЕМЫ. ПРИ ПОПЫТКАХ СНЯТЬ ПЕРЕДнюю ИЛИ ЗАДнюю РЕШЕТКУ МОЖНО ПОВРЕДИТЬ УСТРОЙСТВО.

ПОИСК И УСТРАНЕНИЕ НЕИСПРАВНОСТЕЙ

ПРОБЛЕМА	ПРИЧИНА	РЕШЕНИЕ
THE STOCKWELL II НЕ ВКЛЮЧАЕТСЯ.	Разряжен аккумулятор.	Подключите кабель USB-C к Stockwell II и блоку питания USB.
НЕТ ЗВУКА	Выбран неверный источник звука.	Проверьте подключение устройства к Stockwell II. Проверьте отсутствие другого устройства в режиме проигрывания.
	На источнике звука или акустической системе установлена чрезмерно низкая громкость.	Слегка увеличьте громкость на источнике звука или акустической системе.
НЕВОЗМОЖНО ПОДКЛЮЧИТЬСЯ К УСТРОЙСТВУ Bluetooth ИЛИ УСТАНОВИТЬ СОПРЯЖЕНИЕ	Функция Bluetooth не включена на устройстве (смартфоне, планшете или компьютере).	Включите Bluetooth на устройстве.
	К акустической системе уже подключено два устройства.	До подключения к акустической системе отключите одно из подключенных устройств с Bluetooth.
	Акустическая система не находится в режиме сопряжения.	Нажмите и удерживайте кнопку Bluetooth в течение 2 секунд для обнаружения акустической системы устройством.
	Ваше устройство требует введения пин-кода.	В большинстве случаев пин-код (пароль) не требуется. При запросе пин-кода введите 0000 .

ПОИСК И УСТРАНЕНИЕ НЕИСПРАВНОСТЕЙ

ПРОБЛЕМА	ПРИЧИНА	РЕШЕНИЕ
АКУСТИЧЕСКАЯ СИСТЕМА НЕ ОТВЕЧАЕТ	Возникла проблема с ПО.	<ol style="list-style-type: none"> 1. Для выключения акустической системы полностью поверните ручку регулирования громкости против часовой стрелки до щелчка. 2. Подождите 15 секунд, затем снова включите акустическую систему.
		<p>Нажмите и удерживайте кнопку Bluetooth в течение 6 секунд, чтобы сбросить настройки ее до настроек по умолчанию.</p> <p>Примечание. После этого все сопряженные по Bluetooth устройства будут удалены.</p>
СОЕДИНЕНИЕ Bluetooth ПРОПАДАЕТ	Устройство с Bluetooth и акустическая система находятся слишком далеко друг от друга или связь пропадает из-за физических помех.	Поместите устройства ближе друг к другу, чтобы они находились в радиусе 10 м без каких-либо помех (например, стен или дверей).
	Stockwell II находится в зоне действия сильного электромагнитного поля.	Такие устройства, как микроволновые печи, адаптеры беспроводного соединения, люминесцентные лампы и газовые плиты, используют частотный диапазон, аналогичный Bluetooth. Это может привести к помехам.
СЛЫШЕН ТРЕСК	Ограничение сигнала при потере питания на усилителе.	Убавьте громкость источника звука.
		Убавьте громкость или низкие частоты на Stockwell II.

ПОИСК И УСТРАНЕНИЕ НЕИСПРАВНОСТЕЙ

ПРОБЛЕМА	ПРИЧИНА	РЕШЕНИЕ
ЗВУК ИСКАЖЕН	Уровень громкости в источнике звука слишком высокий.	Убавьте громкость проигрывания источника звука.
	Аудиопоток или звуковой файл низкого качества.	Попробуйте воспроизвести другой звуковой файл или включить другой проигрыватель.
	Уровень громкости в Stockwell II слишком высокий.	Убавьте громкость акустической системы.
	Слишком высокий уровень низких/высоких частот в системе.	Убавьте низкие/высокие частоты акустической системы.
РАБОТА С ОШИБКАМИ	Помехи от другого электронного устройства.	Перенесите Stockwell II в другое место.
		Выключите или переместите устройство, создающее помехи.

ПРИМЕЧАНИЯ.

УСТРОЙСТВО Bluetooth МОЖЕТ СТАТЬ ПРИЧИНОЙ ЗВУКОВЫХ ИЛИ ТЕХНИЧЕСКИХ НЕИСПРАВНОСТЕЙ В ЗАВИСИМОСТИ ОТ УСЛОВИЙ ИСПОЛЬЗОВАНИЯ В СЛЕДУЮЩИХ СЛУЧАЯХ:



- ЕСЛИ КАКАЯ-ЛИБО ЧАСТЬ ТЕЛА КАСАЕТСЯ БЛОКА ПРИЕМА/ПЕРЕДАЧИ СИГНАЛОВ НА УСТРОЙСТВЕ Bluetooth ИЛИ АКУСТИЧЕСКОЙ СИСТЕМЕ STOCKWELL II;
- ЭЛЕКТРОННЫЕ ПОМЕХИ ИЗ-ЗА ТАКИХ ПРЕПЯТСТВИЙ, КАК СТЕНЫ, УГЛЫ И Т. Д.;
- ВОЗДЕЙСТВИЕ ЭЛЕКТРИЧЕСКИХ ПОМЕХ ОТ УСТРОЙСТВ, РАБОТАЮЩИХ В БЛИЗКОМ ЧАСТОТНОМ ДИАПАЗОНЕ, НАПРИМЕР МЕДИЦИНСКОГО ОБОРУДОВАНИЯ, МИКРОВОЛНОВЫХ ПЕЧЕЙ И БЕСПРОВОДНЫХ СЕТЕЙ.

ЭТО ЭЛЕКТРОННОЕ УСТРОЙСТВО МОЖЕТ ВЫЗВАТЬ ЭЛЕКТРОМАГНИТНЫЕ ПОМЕХИ ВО ВРЕМЯ ИСПОЛЬЗОВАНИЯ.

WWW.MARSHALLHEADPHONES.COM