

Портативті аккумуляторы ұялы құрылғыларды, оның ішінде электр розеткасына кіру мүмкіндігі жоқ құрылғыларды қайта қуаттауға арналған.

## Сақтық шаралары

- Құрылғыны қуаттау үшін тек үйлесімді желілік адаптер мен кабельді пайдаланыңыз. Дұрыс таңдалмаған желілік адаптерді, кабельді немесе қуаттау саптамаларын пайдалану құрылғыны немесе оған қосылған мобильді құрылғыларды зақымдауы мүмкін.
- Әрқашан жақсы желдетілетін бөлмелерде құрылғыны қуаттаңыз. Құрылғыны жылу беру қиын жерлерде, мысалы, шалбар қалтасында, жабық сөмкеде, төсекте немесе диванда қуаттамаңыз немесе босатпаңыз. Құрылғы киіммен, жастықтармен, төсек-орынмен және басқа заттармен жабылмағанына көз жеткізіңіз.
- Құралды жоғары немесе төмен температурада сақтамаңыз. Құрылғыны шаңнан, ылғалдан және тікелей күн сәулесінен қорғаңыз.
- Құрылғыны суға батырмаңыз және су көздеріне жақын жерде пайдаланбаңыз.
- Антенна кабеліне тиіспеңіз орнату дымқыл қолмен.
- Құрылғыны құлаудан, соққылардан, дірілден қорғаңыз. Дөрекі пайдалану ішкі контактілер мен тақталарды зақымдауы мүмкін.
- Құрылғы балалар мен физикалық, сенсорлық немесе ақыл-ой қабілеттері шектеулі адамдардың оларды қауіпсіздігіне жауапты басқа адамдар бақылайтын жағдайлардан басқа кезде пайдалануға арналмаған.
- Қуаттау кезінде құрылғы мен желілік адаптер қызуы мүмкін, бұл қалыпты жағдай болып табылады.
- Құрылғыны және оның барлық жиынтығын оттың және басқа да қатты жылу көздерінің әсеріне ұшыратпаңыз.
- Құрылғымен білікті емес манипуляциялар (модификациялар, жөндеу, батареяны өздігінен ауыстыру және т.б.) құрылғыға және сіздің денсаулығыңызға зиян тигізуі мүмкін.
- Құрылғы толығымен таусылған кезде ПА қолдануды дереу тоқтатыңыз.
- Жергілікті заңдарды орындаңыз және құрылғыны тыйым салынған жерлерде пайдаланбаңыз (мысалы, ұшақтың ұшуы мен қонуы кезінде, медициналық жабдықтың жанында және т.б., себебі ол кедергі келтіруі мүмкін).
- Құлағаннан кейін, сондай-ақ көзге көрінетін зақымданулар, батареяның ісіп кетуі немесе жұмыста іркілістер болған кезде құрылғыны пайдаланбаңыз. Қызмет көрсету орталығына хабарласыңыз.
- Алғашқы қолданар алдында құрылғыны толығымен зарядтаңыз. Құрылғының толық өнімділігі қуаттау мен разрядтың 2-3 толық циклынан кейін ғана қол жеткізіледі.

# DEXP

## Пайдаланушы нұсқаулығы

### Портативті аккумулятор Compact Power

#### Құрметті сатып алушы!

«DEXP» сауда маркасымен шығарылатын бұйымды таңдағаныңыз үшін алғыс айтамыз. Біз Сізге сапаға, атқарымдылыққа және дизайнға қойылатын жоғары талаптарға сәйкес жасалған және өндірілген бұйымдарды ұсынуға қуаныштымыз. Телефонды пайдаланбас бұрын, Сіздің қауіпсіздігіңізге қатысты маңызды ақпаратты, сондай-ақ телефонды дұрыс пайдалану және оған күтім жасау туралы ұсыныстарды қамтитын осы нұсқаулықты мұқият оқып шығыңыз. Осы нұсқаулықтың сақталуын қамтамасыз етіңіз, телефонды одан әрі пайдалану кезінде оны анықтамалық материал ретінде пайдаланыңыз.

#### Қосымша ақпарат

**Өндіруші:** Дунгуань Тэкосс Электроник Тэкнолоджи Ко., Лтд. № 8, Цзюньтяньпу тас жолы, Танся, Дунгуань қ., Гуаньдун пров., Қытай.  
**Импортер / юр.лицо, принимающее претензии в Казахстане:** TOO «DNS KAZAKHSTAN», г. Нұр-Сұлтан, пр. Сарыарка, дом 12, офис 301С, Казахстан.  
**Импорттаушы / Қазақстан шағымдар қабылдайтын заңды тұлға:** «DNS KAZAKHSTAN» ЖШС, Нұр-Сұлтан қ., Сарыарқа даңғ., 12-үй, 301С-кеңсе, Қазақстан.

Қытайда жасалған.

Бұйымның сыртқы түрі, оның сипаттамалары мен жинақталуы пайдаланушыға алдын ала ескертусіз өзгертілуі мүмкін.  
 Бұйым MEMCT талаптарына сәйкес келеді.  
 Интернеттегі мекенжайы: [www.dexr.club](http://www.dexr.club)

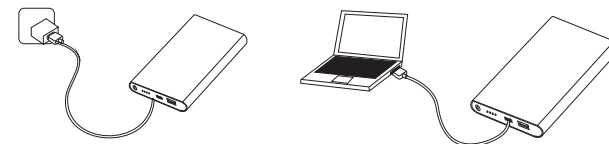


Өндіріс күні пайдаланушы нұсқаулығының орыс тіліндегі нұсқасында көрсетілген. v.1

## Пайдалану жөніндегі нұсқаулық

### Портативті аккумуляторды қуаттау

MicroUSB коннекторын (Type-C) тиісті ПА портына салыңыз, содан кейін кабельдің USB коннекторын желі адаптеріне немесе компьютердің USB портына қосыңыз.



**Назар аударыңыз:** қуаттау кезінде басқа құрылғыларды ПА-ға қоспаңыз.

### ПА қуат деңгейін тексеру

Қуат батырмасын басыңыз, ПА қуатының ағымдағы деңгейін көрсететін жарық индикаторы қосылады. Қосылғаннан кейін 30 секундтан кейін құрылғы автоматты түрде күту режиміне өтеді.

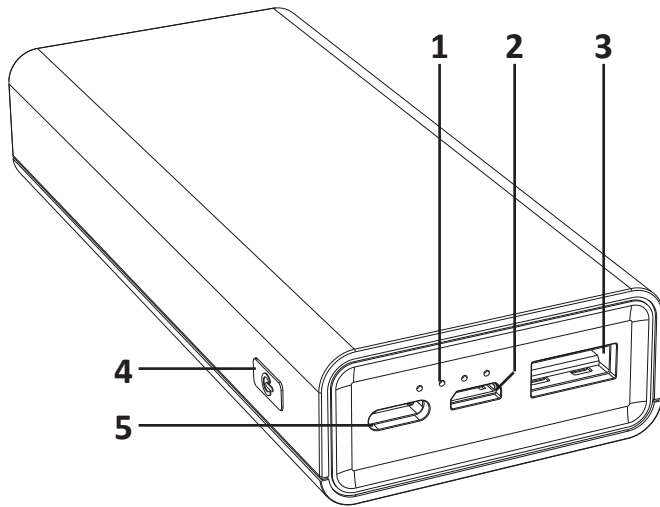
Жарық индикаторларының саны	ПА қуат деңгейі
● ○ ○ ○	0 % — 25 %
● ● ○ ○	25 % — 50 %
● ● ● ○	50 % — 75 %
● ● ● ●	75 % — 100 %

### ПА-дан мобильді құрылғыларды қуаттау

USB кабель қосқышын тиісті ПА портына салыңыз, ал кабельдің екінші ұшын сандық құрылғы портына қосыңыз. Қуат батырмасын басыңыз, мобильді құрылғыны қуаттау автоматты түрде басталады. Құрылғыны қуаттау процесін тоқтату және күту режиміне өту үшін қуат батырмасын екі рет басыңыз.

Егер шығыс тогы 60 мА-дан аз болса, ПА автоматты түрде өшеді. iPhone қуаттау кабелін құрылғы төмен жүктеме кезі ретінде қабылдай алады. Егер iPhone қосылғаннан кейін ПА автоматты түрде сөніп қалса (40 секундтан кейін), құрылғыны күту режимінде кабельді тиісті ПА қосқышына қайта салыңыз, содан кейін қуат батырмасын басыңыз.

## Құрылғы схемасы



1. ПА қуат деңгейінің жарық индикаторы
2. MicroUSB қуаттауға арналған кіріс.
3. Құрылғыларды қуаттауға арналған шығыс USB порты.
4. Қуат батырмасы
5. Құрылғыларды және ПА зарядтау үшін Type-C ағытпасы.

## Мүмкін мәселелер және оларды шешу

Мәселе	Шешім
Тасымалды аккумулятор зарядталмайды	<ul style="list-style-type: none"><li>• Кабельдің тұтастығын тексеріңіз</li><li>• Кабельдің дұрыс қосылғанын тексеріңіз</li></ul>
Тасымалды аккумулятор басқа құрылғыларды зарядтамайды	<ul style="list-style-type: none"><li>• Кабельдің тұтастығын тексеріңіз</li><li>• Кабельдің дұрыс қосылғанын тексеріңіз</li><li>• Құрылғылардың қуат көзі үйлесімділігін тексеріңіз</li></ul>

## Техникалық сипаттамалары

- Modelі: CP-NB-10B.
- Аккумулятор түрі: литий-полимерлі.
- 3.7В кезіндегі аккумулятор сыйымдылығы: 10000 мАч.
- 5.0 В кезіндегі аккумулятор сыйымдылығы: 6400 мАч.
- Кіріс кернеуі және ток:
  - microUSB: 5 В = 2 А, 9 В = 2 А;
  - Type-C: 5 В = 2 А, 9 В = 2 А (PD).
- Шығу кернеуі және ток:
  - USB: 5 В = 3 А, 9 В = 2 А, 12 В = 1.5 А (QC 3.0).
  - Type-C: 5 В = 3 А, 9 В = 2 А, 12 В = 1.5 А (PD).
- Максималды қуаттылық: 12 Вт.
- ПА зарядтау уақыты: шамамен 3 сағат (кезінде 9 В = 2 А).
- Өлшемдері: 116 x 50 x 22 мм.
- Салмағы: 194 г.
- ПА қызмет мерзімі:  $\geq 300$  қайта зарядтау.
- Жинақтау: ПА, ПА зарядтауға арналған microUSB кабель, пайдаланушының нұсқаулығы.

## Кепілді міндеттемелер

Өндіруші бүкіл кепілдік мерзімі ішінде құрылғының үздіксіз жұмыс істейтініне, сондай-ақ материалдар мен құрастырылуында ақаулар жоқ екеніне кепілдік береді. Кепілдік мерзімі бұйымды сатып алған сәттен есептеледі және жаңа өнімдерге ғана қолданылады. Кепілді қызмет көрсетуге пайдаланушы нұсқаулығының шарттарына сәйкес пайдаланылған бұйымның кепілдік мерзімі ішінде тұтынушының кінәсінен тыс істен шыққан элементтерін тегін жөндеу немесе ауыстыру кіреді. Элементтерді жөндеу немесе ауыстыру уәкілетті сервис орталықтарының аумағында жүргізіледі.

Сервис орталықтарының өзекті тізімі мына адрес бойынша: <https://www.dns-shop.ru/technical-support/>

Кепілдік мерзімі: 6 ай.  
Пайдалану мерзімі: 12 ай.

## Монтаждау, сақтау, тасымалдау (тасу), өткізу және кәдеге жарату қағидалары мен шарттары

- Құрылғы ешқандай монтаждауды немесе тұрақты бекітуді қажет етпейді.
- Өндіруші мен тұтынушыда құрылғыны сақтау ауа температурасы 5 °С-тан 40 °С-қа дейін және салыстырмалы ылғалдылығы 80 % -дан аспайтын жылытылатын үй-жайларда қаптамада жүзеге асырылуы керек. Үй-жайларда коррозияны тудыратын агрессивті қоспалар (қышқылдар, сілтілер булары) болмауы тиіс.
- Құрылғыны тасымалдау құрғақ ортада жүзеге асырылуы керек.
- Құрылғы ұқыпты қарауды қажет етеді, оны шаң, кір, соққы, ылғал, от және т.б. әсерінен қорғаңыз.
- Құрылғы Қазақстан Республикасының қолданыстағы заңнамасына сәйкес сатылуы тиіс.
- Құрылғының ақаулығы анықталған жағдайда уәкілетті қызмет көрсету орталығына дереу хабарласу немесе құрылғыны кәдеге жарату қажет.
- Бұйымның қызмет ету мерзімі аяқталғаннан кейін оны қарапайым тұрмыстық қоқыспен бірге тастауға болмайды. Оның орнына, ол федералды немесе жергілікті заңнамаға сәйкес қайта өңдеу және кәдеге жарату үшін электрлік және электронды жабдықты тиісті қабылдау пунктіне қайта өңдеуге тапсырылуға тиіс. Осы өнімді дұрыс кәдеге жаратуды қамтамасыз ете отырып, Сіз табиғи ресурстарды үнемдеуге және қоршаған орта мен адамдардың денсаулығына зиян келтірмеуге көмектесіңіз. Бұл өнімді қабылдау және кәдеге жарату пункттері туралы қосымша ақпаратты жергілікті муниципалды органдардан немесе тұрмыстық қалдықтарды шығаратын кәсіпорындан білуге болады.