

Меры предосторожности

- Используйте только совместимый сетевой адаптер и кабель для зарядки устройства. Использование некорректно подобранного сетевого адаптера, кабеля или насадок для зарядки может повредить Ваше устройство, либо подключенные к нему мобильные устройства.
- Всегда заряжайте устройство в помещениях с хорошей вентиляцией. Не заряжайте и не разряжайте устройство в местах с затрудненным отводом тепла, например, в кармане брюк, закрытой сумке, на кровати или диване. Убедитесь, что устройство не накрыто одеждой, подушками, постельным бельем и другими предметами.
- Не храните прибор при повышенной или пониженной температуре. Оберегайте устройство от воздействия пыли, влаги и прямых солнечных лучей.
- Не погружайте устройство в воду и не используйте в непосредственной близости от источников воды.
- Не прикасайтесь к устройству мокрыми руками.
- Предохраняйте устройство от падений, ударов, тряски. Грубое использование может повредить внутренние контакты и платы.
- Устройство не предназначено для использования детьми и лицами с ограниченными физическими, сенсорными или умственными способностями кроме случаев, когда над ними осуществляется контроль другими лицами, ответственными за их безопасность.
- Во время зарядки устройство и сетевой адаптер могут нагреваться, это нормальное явление.
- Не подвергайте устройство и весь его комплект воздействию огня и других источников сильного тепла.
- Неквалифицированные манипуляции с устройством (модификации, ремонт, самостоятельная замена батареи и т. д.) могут навредить устройству и Вашему здоровью.
- Незамедлительно прекратите использование ПА при полной разрядке устройства.
- Следуйте местным законодательствам и не пользуйтесь устройством в местах, где это запрещено (например, во время взлета и приземления самолета, вблизи медицинского оборудования и т. д., так как оно может вызвать помехи).
- Не используйте устройство после падения, а также при наличии видимых повреждений, вздутии батареи или сбоях в работе. Обратитесь в сервисный центр.
- Зарядите устройство полностью перед первым использованием. Полноценная производительность устройства достигается только после 2-3 полных циклов зарядки и разрядки.

DEXP

РУКОВОДСТВО ПОЛЬЗОВАТЕЛЯ

Портативный аккумулятор Camping Power CamP5

Уважаемый покупатель!

Благодарим Вас за выбор продукции, выпускаемой под торговой маркой «DEXP». Мы рады предложить Вам изделия и устройства, разработанные и изготовленные в соответствии с высокими требованиями к качеству, функциональности и дизайну. Перед началом эксплуатации внимательно прочитайте данное руководство, в котором содержится важная информация, касающаяся Вашей безопасности, а также рекомендации по правильному использованию продукта и уходу за ним. Позаботьтесь о сохранности настоящего Руководства и используйте его в качестве справочного материала при дальнейшей эксплуатации изделия.

Портативный аккумулятор предназначен для подзарядки мобильных устройств, в том числе при отсутствии доступа к электрической розетке.

Дополнительная информация

Изготовитель: Дунгуань Тэкокс Электроник Тэкнолоджи Ко., Лтд.
№8, шоссе Цзюньтяньпу, Танся, г. Дунгуань, пров. Гуандун, Китай.
Сделано в Китае.

Импортер / уполномоченное изготовителем лицо:
ООО «Атлас», 690068, Россия, Приморский край, г. Владивосток, проспект 100-летия Владивостока, дом 155, корпус 3, офис 5.

Внешний вид изделия и его характеристики могут подвергаться изменениям без предварительного уведомления. Товар соответствует требованиям ГОСТов.

Адрес в интернете: www.dexp.club



Товар изготовлен (мм.гггг): _____ v.1

Инструкция по эксплуатации

Зарядка портативного аккумулятора

Вставьте коннектор microUSB в соответствующий порт ПА, затем подключите USB-коннектор кабеля к сетевому адаптеру, либо USB-порту ПК.

ВНИМАНИЕ: не подключайте к ПА другие устройства во время его зарядки.

Проверка уровня заряда ПА

Нажмите на кнопку питания, включится световой индикатор, отображающий текущий уровень заряда ПА. Через 30 секунд после включения устройство перейдет в режим ожидания автоматически.

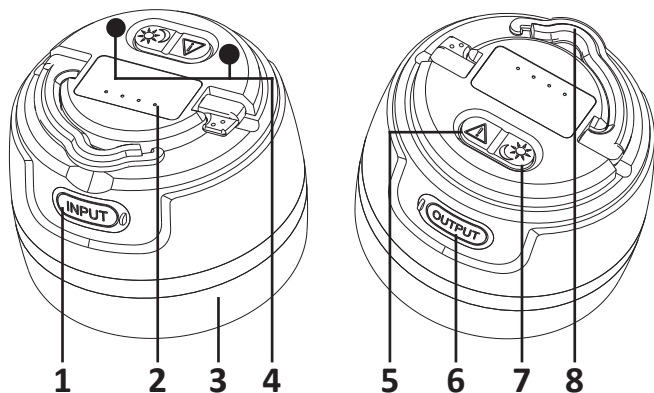
Количество световых индикаторов	Уровень заряда ПА
●○○○	0 % — 25 %
●●○○	25 % — 50 %
●●●○	50 % — 75 %
●●●●	75 % — 100 %

Зарядка мобильных устройств от ПА

Вставьте USB-коннектор кабеля в соответствующий порт ПА, а другой конец кабеля подключите к порту цифрового устройства. Нажмите кнопку питания, зарядка Вашего мобильного устройства начнется автоматически. Дважды нажмите на кнопку питания, чтобы остановить процесс зарядки устройства и перейти в режим ожидания.

ПА выключится автоматически, если выходное напряжение меньше 60 мА. Кабель для зарядки iPhone может восприниматься устройством как источник малой нагрузки. В случае, если ПА автоматически выключается (через 40 секунд) после подсоединения iPhone, вставьте повторно кабель в соответствующий разъем ПА в режиме ожидания устройства, а затем нажмите на кнопку питания.

Схема устройства



1. Разъём microUSB для зарядки ПА.
2. Световой индикатор уровня заряда ПА.
3. Фонарь.
4. Встроенный магнит.
5. Кнопка «⚠»: нажмите и удерживайте в течение 3 секунд для включения/выключения экстренного сигнала; нажимайте кнопку для переключения типов сигнала: красный мигающий / красный «SOS» / красный (яркий).
6. Разъём USB для зарядки устройств.
7. Кнопка «*»: нажмите и удерживайте в течение 3 секунд для включения / выключения устройства; нажмите для переключения между режимами освещения: белый (яркий) / белый (средний) / тёплый (яркий) / тёплый (слабый) / белый + тёплый (средний).
8. Складной крючок / ручка.

Возможные проблемы и их решение

Проблема	Решение
Портативный аккумулятор не заряжается	<ul style="list-style-type: none"> • Проверьте целостность кабеля. • Проверьте правильность подключения кабеля.
Портативный аккумулятор не заряжает другие устройства	<ul style="list-style-type: none"> • Проверьте целостность кабеля. • Проверьте правильность подключения кабеля. • Проверьте совместимость питания устройств.

Технические характеристики

- Модель: CamP5.
- Тип аккумулятора: литий-ионная.
- Емкость батареи:
 - 5000 мА·ч при 3.7 В.
 - 3700 мА·ч при 5.0 В.
- Входное напряжение: 5 В = 2 А.
- Выходное напряжение: 5 В = 2 А.
- Максимальная мощность: 10 Вт.
- Габариты: Ø 80 x 64 мм.
- Срок службы фонаря: 50000 часов.
- Комплектация: портативный аккумулятор, кабель microUSB для зарядки ПА, руководство пользователя.

Гарантийные обязательства

Производитель гарантирует бесперебойную работу устройства в течение всего гарантийного срока, а также отсутствие дефектов в материалах и сборке. Гарантийный период исчисляется с момента приобретения изделия и распространяется только на новые продукты. В гарантийное обслуживание входит бесплатный ремонт или замена элементов, вышедших из строя не по вине потребителя в течение гарантийного срока при условии эксплуатации изделия согласно руководству пользователя. Ремонт или замена элементов производится на территории уполномоченных сервисных центров.

Актуальный список сервисных центров по адресу:
<https://www.dns-shop.ru/technical-support/>

Срок гарантии: 6 месяцев.
 Срок эксплуатации: 12 месяцев.

Правила и условия монтажа, хранения (транспортировки), реализации и утилизации

- Устройство не требует какого-либо монтажа или постоянной фиксации.
- Хранение устройства должно производиться в упаковке в отапливаемых помещениях у изготовителя и потребителя при температуре воздуха от 5 °С до 40 °С и относительной влажности воздуха не более 80 %. В помещениях не должно быть агрессивных примесей (паров кислот, щелочей), вызывающих коррозию.
- Перевозка устройства должна осуществляться в сухой среде.
- Устройство требует бережного обращения, оберегайте его от воздействия пыли, грязи, ударов, влаги, огня и т.д.
- Реализация устройства должна производиться в соответствии с действующим законодательством РФ.
- После окончания срока службы изделия его нельзя выбрасывать вместе с обычным бытовым мусором. Вместо этого оно подлежит сдаче на утилизацию в соответствующий пункт приема электрического и электронного оборудования для последующей переработки и утилизации в соответствии с федеральным или местным законодательством. Обеспечивая правильную утилизацию данного продукта, вы помогаете сберечь природные ресурсы и предотвращаете ущерб для окружающей среды и здоровья людей, который возможен в случае ненадлежащего обращения. Более подробную информацию о пунктах приема и утилизации данного продукта можно получить в местных муниципальных органах или на предприятии по вывозу бытового мусора.
- При обнаружении неисправности устройства следует немедленно обратиться в авторизованный сервисный центр или утилизировать устройство.

