

Меры предосторожности

- Используйте только совместимый сетевой адаптер и кабель для зарядки устройства. Использование некорректно подобранного сетевого адаптера, кабеля или насадок для зарядки может повредить Ваше устройство, либо подключенные к нему мобильные устройства.
- Всегда заряжайте устройство в помещениях с хорошей вентиляцией. Не заряжайте и не разряжайте устройство в местах с затрудненным отводом тепла, например, в кармане брюк, закрытой сумке, на кровати или диване. Убедитесь, что устройство не накрыто одеждой, подушками, постельным бельем и другими предметами.
- Не храните прибор при повышенной или пониженной температуре. Оберегайте устройство от воздействия пыли, влаги и прямых солнечных лучей.
- Не погружайте устройство в воду и не используйте в непосредственной близости от источников воды.
- Не прикасайтесь к устройству мокрыми руками.
- Предохраняйте устройство от падений, ударов, тряски. Грубое использование может повредить внутренние контакты и платы.
- Устройство не предназначено для использования детьми и лицами с ограниченными физическими, сенсорными или умственными способностями кроме случаев, когда над ними осуществляется контроль другими лицами, ответственными за их безопасность.
- Во время зарядки устройство и сетевой адаптер могут нагреваться, это нормальное явление.
- Не подвергайте устройство и весь его комплект воздействию огня и других источников сильного тепла.
- Неквалифицированные манипуляции с устройством (модификации, ремонт, самостоятельная замена батареи и т. д.) могут навредить устройству и Вашему здоровью.
- Незамедлительно прекратите использование ПА при полной разрядке устройства.
- Следуйте местным законодательствам и не пользуйтесь устройством в местах, где это запрещено (например, во время взлета и приземления самолета, вблизи медицинского оборудования и т. д., так как оно может вызвать помехи).
- Не используйте устройство после падения, а также при наличии видимых повреждений, вздутии батареи или сбоях в работе. Обратитесь в сервисный центр.
- Зарядите устройство полностью перед первым использованием. Полноценная производительность устройства достигается только после 2-3 полных циклов зарядки и разрядки.

DEXP

РУКОВОДСТВО ПОЛЬЗОВАТЕЛЯ

Портативный аккумулятор DEXP P15QPBK

Уважаемый покупатель!

Благодарим Вас за выбор продукции, выпускаемой под торговой маркой «DEXP». Перед началом эксплуатации устройства внимательно прочитайте данное руководство, в котором содержится важная информация, касающаяся Вашей безопасности, а также рекомендации по правильному использованию устройства и уходу за ним. Рекомендуем сохранить данное Руководство и использовать его в качестве справочного материала при дальнейшей эксплуатации устройства.

Портативный аккумулятор предназначен для подзарядки мобильных устройств: смартфонов, ноутбуков — в том числе при отсутствии доступа к электрической розетке.

Дополнительная информация

Изготовитель: Шэньчжэнь Фудэн Тэкнолоджи Ко., Лтд. 4 эт., здание С, шоссе Чилин 21, ул. Далан, Новый район Лунхуа, г. Шэньчжэнь, пров. Гуандун, Китай.

Уполномоченное изготовителем лицо: ООО «Агат», 690068, Россия, Приморский край, г. Владивосток, проспект 100-летия Владивостока, дом 155, корпус 3.

Сделано в Китае.

Внешний вид изделия и его характеристики могут подвергаться изменениям без предварительного уведомления.

Товар соответствует требованиям ГОСТов.

Адрес в интернете: www.dexp.club



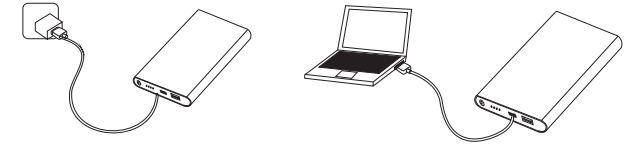
Товар изготовлен (мм.гггг): _____

v.1

Инструкция по эксплуатации

Зарядка портативного аккумулятора

Вставьте коннектор micro-USB в соответствующий порт ПА, затем подключите USB-коннектор кабеля к сетевому адаптеру, либо USB-порту ПК.



ВНИМАНИЕ: во избежание риска порчи встроенной литий-полимерной батареи заряжайте данный портативный аккумулятор по меньшей мере каждые три месяца.

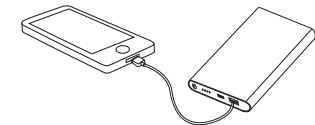
Проверка уровня заряда ПА

Нажмите на кнопку питания, включится световой индикатор, отображающий текущий уровень заряда ПА.

Количество световых индикаторов	Уровень заряда ПА
● ○ ○ ○	0 % — 25 %
● ● ○ ○	25 % — 50 %
● ● ● ○	50 % — 75 %
● ● ● ●	75 % — 100 %

ВНИМАНИЕ: если устройство не реагирует на нажатие кнопки питания, незамедлительно зарядите устройство.

Зарядка мобильных устройств от ПА

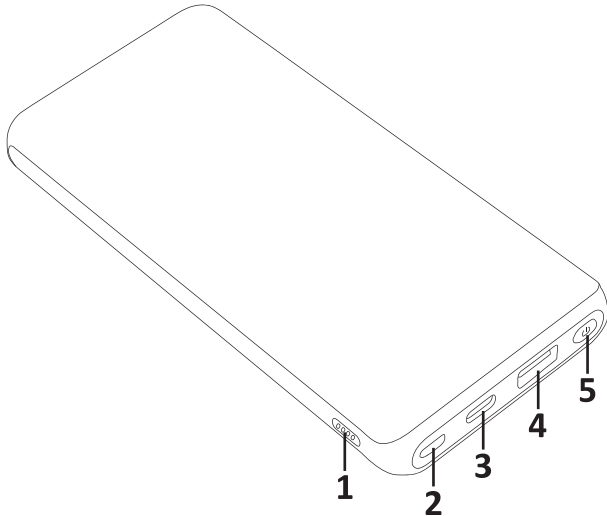


Вставьте USB-коннектор кабеля в соответствующий порт ПА, а другой конец кабеля подключите к порту цифрового устройства. Нажмите на кнопку питания.

Чистка и уход

Очищайте поверхность устройства сухой или слегка влажной мягкой тканью.

Схема устройства



1. LED-индикатор уровня заряда.
2. Входной порт micro-USB.
3. Входной/выходной порт Type-C.
4. Выходной USB-порт для зарядки цифровых устройств.
5. Кнопка питания.

Технические характеристики

- Тип аккумулятора: литий-полимерный.
- Емкость аккумулятора при 3.7 В: 15000 мАч.
- Емкость аккумулятора при 5 В: 11100 мАч.
- Контроллер: SW6106.
- Входное напряжение и ток:
 - Micro-USB: 5 В == 2 А, 9 В == 2 А, 12 В == 1.5 А;
 - Type-C: 5 В == 2 А, 9 В == 2 А, 12 В == 1.5 А.
- Выходное напряжение и ток:
 - Type-C: 5 В == 3 А, 9 В == 2 А, 12 В == 1.5 А;
 - USB-порт: 5 В == 3 А, 9 В == 2 А, 12 В == 1.5 А.
- Поддержка технологий быстрой зарядки: PD3.0/PD2.0, QC3.0/QC2.0, FCP, PE2.0/PE1.1, SFCP.
- Функция автоматической защиты устройства от глубокого разряда, перезарядки, короткого замыкания, воздействия сверхтоков, высоких температур и перенапряжения.
- Функция автоматического перехода в режим ожидания при отсутствии подключенной нагрузки.
- Габариты: 158.5 мм x 76 мм x 20 мм.
- Комплектация: ПА, кабель для зарядки, руководство пользователя.

Правила и условия монтажа, хранения (транспортировки), реализации и утилизации

- Прибор не требует какого-либо монтажа или постоянной фиксации.
- Хранение и перевозка прибора должны осуществляться в сухих местах.
- Реализация прибора должна производиться согласно действующему законодательству РФ.
- После окончания срока службы изделия его нельзя выбрасывать вместе с обычным бытовым мусором. Вместо этого оно подлежит сдаче на утилизацию в соответствующий пункт приема электрического и электронного оборудования для последующей переработки и утилизации в соответствии с федеральным или местным законодательством. Обеспечивая правильную утилизацию данного продукта, Вы помогаете сберечь природные ресурсы и предотвращаете ущерб для окружающей среды и здоровья людей, который возможен в случае ненадлежащего обращения. Более подробную информацию о пунктах приема и утилизации данного продукта можно получить в местных муниципальных органах или на предприятии по вывозу бытового мусора.
- При обнаружении неисправности прибора следует немедленно обратиться в авторизованный сервисный центр или утилизировать прибор.

Гарантийные обязательства

Производитель устанавливает срок гарантии 6 месяцев на это изделие и гарантирует бесперебойную работу в течение всего гарантийного срока, а также что изделие не имеет дефектов в материалах и сборке. Гарантийный период исчисляется с момента приобретения изделия и распространяется только на новые продукты. В гарантийное обслуживание входит бесплатный ремонт или замена вышедших из строя элементов оборудования не по вине потребителя в течение гарантийного срока, на территории уполномоченных сервисных центров, при условии эксплуатации изделия согласно руководству пользователя.

Срок службы изделия, предназначенного для личного, не профессионального использования, составляет 1 год при условии соблюдения правил эксплуатации.

Актуальный список сервисных центров по адресу:
<https://www.dns-shop.ru/technical-support/>