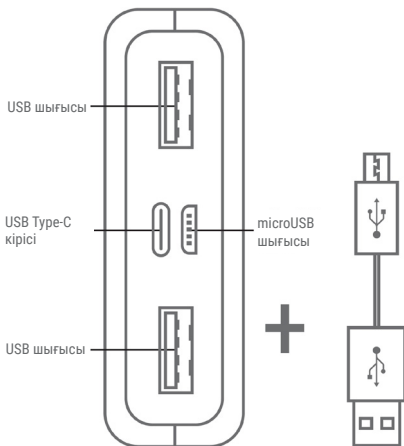




Пайдаланушының нұсқаулығы  
POWER BANK  
HUPER RPX



Үлгісі: RPX1000, RPX20000, RPX30000



Important safety instructions read at: [hiper-power.com](http://hiper-power.com)

Қауіпсіздік туралы ақпаратпен [hiper-power.com](http://hiper-power.com) сайтынан танысуға болады.



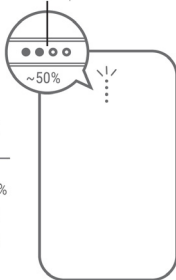
x1

1



2

Зарядтау индикаторы



75-100%



50-74%



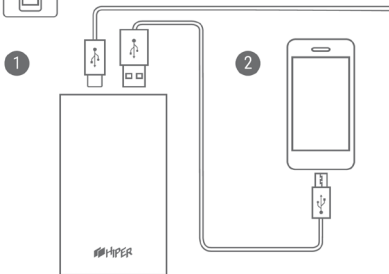
25-49%



0-24%



2 USB ШЫҒЫСЫ



3

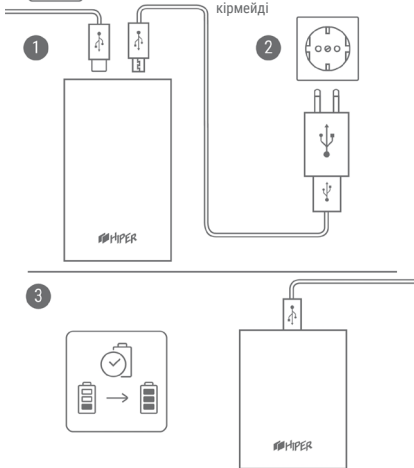




microUSB  
USB Type-C

AC adapter is not included

Желіден зарядтайтын қуат  
беру блогы жиынтыққа  
кірмейді



## **Техникалық сипаттамалары**

HIPER сыртқы аккумуляторы,  
Үлгісі: RPX10000 / RPX20000 / RPX30000

Аккумулятор: литий-полимерлі

10 000 мА·сағ. (37 Вт·сағ.) / 20 000 мА·сағ. (74 Вт·сағ.) / 30 000 мА·сағ.  
(111 Вт·сағ.)

Қуатталуы: USB Type-C/micro 5В-12В QC/PD 18 Вт дейін

USB 1 шығуы: 5В/2.1А 10 Вт дейін

USB 2 шығуы: 5В/3А 15 Вт дейін; QC 5В-12В 18 Вт дейін

USB-C шығуы: 5В-12В QC/PD 18 Вт дейін

Тез зарядтау USB 2/Type-C QC/PD 5В-12В 18 Вт дейін

## **Құрылғының нысаналы мақсаты**

Портативтік аккумулятор портативтік құрылғыларды, соның ішінде электр розеткасына қолжетімділік болмаған кезде зарядтауға арналған.

## **Монтаждау, сақтау, тасымалдау (тасу), өткізу және кәдеге жарату қағидалары мен шарттары**

Құрылғы қандай да бір монтаждауды немесе тұрақты бекітуді қажет етпейді.

Құрылғы өндіруші мен тұтынушыда ауа температурасы 5 °С-тан 40 °С-қа дейінгі және салыстырмалы ылғалдылығы 80%-дан аспайтын жылытылатын үй-жайларда қаптамаға салынып сақталуы тиіс.

Үй-жайларда коррозияны тудыратын агрессивалық қоспалар (қышқылдардың, сілтілердің булары) болмауы тиіс.

Құрылғыны тасымалдау құрғақ ортада жүзеге асырылуы тиіс. Құрылғы ұқыпты қарауды қажет етеді, оны шаң, кір, соққы, ылғал, от және т.б. әсерінен қорғаңыз.

Құрылғыны өткізу жергілікті заңнамаға сәйкес жүргізілуі тиіс.

Бұйымның қызмет ету мерзімі аяқталғаннан кейін оны қарапайым тұрмыстық қоқыспен бірге тастауға болмайды. Оның орнына ол федералдық немесе жергілікті заңнамаға сәйкес кейіннен қайта өңдеу және кәдеге жарату үшін электрлік және электронды жабдықтарды тиісті қабылдау пунктіне кәдеге жаратуға тапсырылуы тиіс.

Осы өнімді дұрыс кәдеге жаратуды қамтамасыз ете отырып, Сіз табиғи ресурстарды үнемдеуге және тиісінше жұмыс жасамаған жағдайда қоршаған орта мен адамдардың денсаулығына келетін зиянды болдырмауға көмектесесіз. Бұл өнімді қабылдау және кәдеге жарату пункттері туралы қосымша ақпаратты жергілікті муниципалды органдардан немесе тұрмыстық қалдықтарды шығарып әкететін кәсіпорыннан алуға болады.

Құрылғының жарамсыздығы анықталған жағдайда дереу уәкілетті сервис орталығына хабарласқан немесе құрылғыны кәдеге жаратқан жөн.

## **Сақтық шаралары**

Тек үйлесімді желілік адаптер мен құрылғыны зарядтайтын кәбілді ғана пайдаланыңыз.

Құрылғыны әрдайым жақсы желдетілетін үй-жайларда зарядтаңыз.

Аспапты жоғары немесе төмен температурада сақтамаңыз.

Құрылғыны шаңның, ылғалдың әсерінен және күннің тіке сәулесінен қорғаңыз.

Құрылғыны суға батырмаңыз және су көздеріне тікелей жақын жерде пайдаланбаңыз.

Құрылғыны сұлы қолмен ұстамаңыз.

Құрылғыны құлап кетуден, соққыдан, селкілден сақтаңыз. Өрескел пайдалану ішкі контактілер мен платаны зақымдауы мүмкін.

Құрылғы қауіпсіздікке жауапты басқа адамдардың бақылау жасауымен жүзеге асырылатын жағдайлардан бөлек, балалардың және физикалық, сенсорлық немесе ақыл-ой қабілеті шектеулі адамдардың пайдалануына арналмаған.

Зарядтау кезінде құрылғы мен желілік адаптер қызуы мүмкін, бұл қалыпты құбылыс.

Құрылғыны және оның бүкіл жиынтығын оттың және қатты жылудың басқа көздерінің әсеріне ұшыратпаңыз.

Құрылғыға жасалатын біліксіз манипуляциялар (модификациялау, жөндеу, батареяларын өз бетінше ауыстыру және т.б.) құрылғыға және денсаулығыңызға зиян келтіруі мүмкін.

Құрылғы толық зарядталған соң ПА пайдалануды дереу тоқтатыңыз.

Құрылғыны құлағаннан кейін, сондай-ақ көзге көрінетін зақымдары бар болған, батареясы ісінген немесе жұмысында жаңылыс болған кезде пайдаланбаңыз. Сервис орталығына жүгініңіз.

## **Кепілдік шарттары**

HIPER тауарларын дайындаушы (бұдан әрі мәтін бойынша — Дайындаушы) болып табылатын «HIPER Technology Ltd» компаниясы жасаған таңдауыңыз үшін сізге зор ризашылығын білдіреді. Біз осы бұйымның сіздің көңіліңізден шығып, ал сапасының үздік әлемдік үлгілерге сәйкес келуі үшін бар мүмкіндікті жасадық.

«HIPER Technology Ltd» құрылғылардың қызмет ету мерзімін белгілейді: 2 жыл. Егер бұйымды пайдаланушының қысқаша нұсқаулығында өзге шектеу белгіленбеген болса, қызмет ету мерзімі бұйымның жасалған күнінен бастап есептеледі.

«HIPER Technology Ltd» барлық тауарлары Ресей Федерациясына және Кеден одағының елдеріне жеткізуге арналған, сәйкесінше осы елдегі пайдаланылу жағдайларын ескере отырып дайындалған. Осыған көз жеткізу үшін бұйым мен қаптамада ресми сәйкестік белгілерінің барын тексеруді сұраймыз.

Түсініспеушіліктерге жол бермеу үшін қысқаша нұсқаулықты, кепілдікті міндеттемелердің талаптарын зерделеуді, кепілдік талондарының толтырылу дұрыстығын тексеруді өтіне сұраймыз. Кепілдік талоны бұйымның моделі, сериялық нөмірі, сатылу күні, сатушы фирманың айқын мөрлері, сатып алушының қолтаңбасы дұрыс әрі анық көрсетілген жағдайда ғана жарамды. Бұйымның моделі мен сериялық нөмірі кепілдік талонда көрсетілгендерге сәйкес келуі тиіс.

Бұл шарттар бұзылған кезде, сондай-ақ кепілдік талонында көрсетілген деректер өзгертілген, өшірілген немесе қайта жазылған жағдайда кепілдік талоны жарамсыз деп танылады.

Бұл жағдайда сізге жоғарыда көрсетілген шарттарға сәйкес келетін жаңа кепілдік талонын алу үшін сатушыға хабарласуды не тауарлық немесе кассалық чектерді не бұйымның сатылу фактісі мен күнін куәландыратын өзге де құжаттарды тапсыруды ұсынамыз.

Осы кепілдік талонымен «HIPER Technology Ltd» дайындаушының кінәсінен туындаған бұйымның кемшіліктері анықталған жағдайда тұтынушылардың құқықтарын қорғау туралы қолданыстағы заңнамада белгіленген тұтынушылардың талаптарын қанағаттандыру жөніндегі міндеттемелерді өз мойнына алғанын растайды. «HIPER Technology Ltd» төменде жазылған шарттар сақталмаған жағдайда тұтынушылардың кепілдік міндеттемелері жөніндегі талаптарын қанағаттандырудан бас тарту құқығын өзіне қалдырады. Кепілдік міндеттемелердің барлық шарттары тұтынушылардың құқықтарын қорғау туралы заңнаманың аясында қолданылады және импорттаушы елдердің заңнамасымен реттеледі.



«HIPER Technology Ltd» сатылған күннен бастап есептелетін 12 ай кепілдік мерзімін белгілейді.

## **Кепілдікті міндеттемелердің шарттары**

1. Дайындаушының кепілдікті міндеттемелері «HIPER Technology Ltd» бұйымдарының Ресей Федерациясы мен Кеден одағы елдерінің аумағында жеткізуге және сатуға арналған, Ресей Федерациясы мен Кеден одағы елдерінде сатып алынған және елдің стандарттарына сәйкестікке сертификаттаудан өткен модельдеріне ғана қолданылады.
2. Кепілдікті міндеттемелер деп дайындаушының кінәсінен туындаған бұйымның кемшіліктерін (ақауларын) сатып алушыдан (тұтынушыдан) ақы алмай жою жөніндегі дайындаушының қосымша міндеттемесі ұғынылады.
3. Бұйымның бұл түрі жөндеуге жатпайды және бұзылған немесе техникалық проблемалар болған жағдайда, толтырылған кепілдік талоны бар болған кезде сату нүктесінде ауыстырылуы тиіс.
4. Кепілдікті мерзім кезеңінде (1 жыл) бұйымды ауыстыру жаңа кепілдік мерзімін белгілеуге әкелмейді.
5. Дайындаушы мынадай жағдайларда:
  - а. Егер жеке (тұрмыстық, отбасылық) мұқтаждықтарға арналған бұйым кәсіпкерлік қызметті жүзеге асыруға, сондай-ақ оның тікелей мақсатына сәйкес келмейтін өзге де мақсаттарда пайдаланылған болса;
  - б. Тұтынушыға берілетін қысқаша нұсқаулықта және басқа құжаттамада жазылған бұйымды пайдалану қағидалары мен шарттары бұзылған жағдайда;
  - в. Егер бұйымда жөндеуге тырысу әрекеттерінің іздері бар болса;
  - г. Егер ақау бұйымның конструкциясының өзгеруіне, дайындаушы қарастырмаған сыртқы құрылғылардың қосылуына байланысты болса;
  - д. Егер ақау еңсерілмейтін күштердің әсерінен, жазатайым оқиғалардан, тұтынушының немесе үшінші тұлғалардың қасақана немесе абайсыз әрекеттерінен туындаса;
  - е. Егер ылғалдың, жоғары немесе төмен температуралардың әсерінен, коррозиядан, тотығудан, бұйымның ішіне бөгде заттардың, заттардың, сұйықтықтардың, жәндіктердің немесе жануарлардың түсіп кетуінен болған зақымдар анықталса, кепілдікті міндеттемелерді атқармайды.

6 «HIPER Technology Ltd» HIPER өнімдерінің адамдарға, үй жануарларына, мүлікке тікелей немесе жанама келтірген ықтимал зияны үшін жауапкершілікті, егер бұл бұйымды пайдалану, орнату қағидалары мен шарттарын сақтамау нәтижесінде; сатып алушының (тұтынушының) немесе үшінші тұлғалардың қасақана немесе абайсыз әрекеттерінен болған жағдайда, өзінен алып тастайды. Сондай-ақ «HIPER Technology Ltd» тиісті мақсаттағы HIPER бұйымдарының өзгеру және зақымдану, деректер мен ақпараттың жоғалуы нәтижесінде тікелей немесе жанама түрде келтірілген ықтимал зияны үшін жауапкершілікті өзінен алып тастайды.

**Өндіруші:** «ХАЙПЕР Технолоджи Лимитед».

Заңды мекен-жайы мен нақты орналасқан мекен-жайы: 12 қаб., Хенли ғим., №8673 бөлме, Куинз Роуд Централ 5, Централ, Гонконг.

**Өндірістің/жасаушы-зауыттың филиалы:** ХАЙПЕР Технолоджи Лимитед.

3-қабат, 1-ғимарат, Хуан У тас жолы 11, Ин Тао Чжи өнеркәсіптік паркі, Лунган ауданы, Шэньчжэнь қ., Гуандун пров., Қытай.

Қытайда жасалған.

**Импортер / юр.лицо, принимающее претензии в Казахстане:**

ТОО «ДНС КАЗАХСТАН», г. Нур-Сұлтан, р-н Сарыарқа, пр-т Сарыарқа, зд. 12, Казахстан.

**Импорртаушы / Қазақстанда шағымдар қабылдайтын заңды тұлға:**

«DNS QAZAQSTAN (ДНС КАЗАХСТАН)» ЖШС, Нұр-Сұлтан қаласы, Сарыарқа ауданы, Даңғылы Сарыарқа, ғимарат 12, Қазақстан.

Тауардың өндірілген күні қаптамада көрсетілген.

Кепілдік талоны \_\_\_\_\_

Үлгісі: \_\_\_\_\_

Сатып алынған күні мен орны: \_\_\_\_\_

## НАЗАР АУДАРЫҢЫЗ!

Кепілдік талоны сатушының мөрінсіз жарамсыз.

Дүкеннің/сатушының мәртабаны:

©2021 HIPER Technology Ltd. All rights reserved. All registered trademarks are the property of their respective owners. All product specifications are subject to change without prior notice.

Address: 12/F, Henley Building, Suite No. 8673, 5 Queen's Road Central, Central, Hong Kong.

Assembled in China. [hiper-power.com](http://hiper-power.com)



