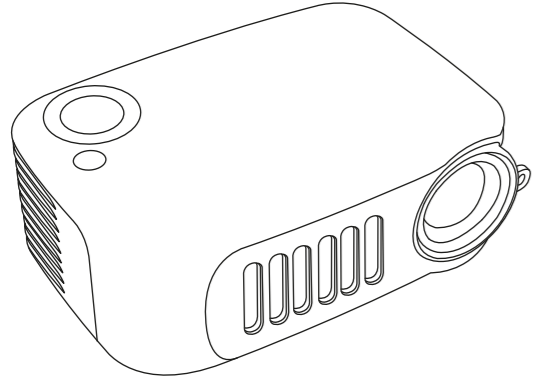


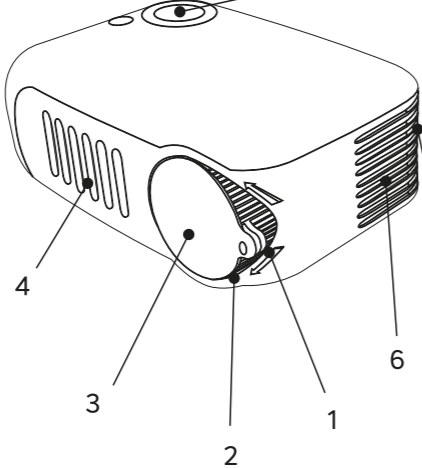
rombica

Ray Mini Black ID: MPR-M200
Ray Mini White ID: MPR-M210
Ray Mini Orange ID: MPR-M220

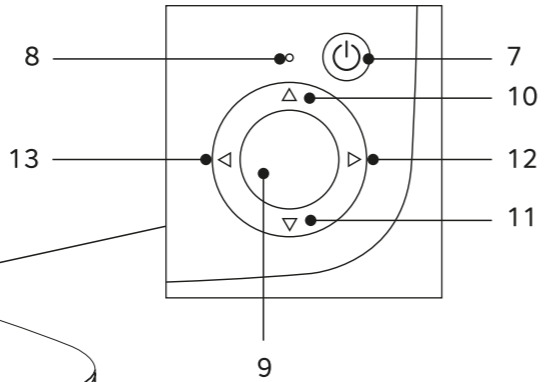


РУКОВОДСТВО ПОЛЬЗОВАТЕЛЯ

Благодарим Вас за покупку. Перед эксплуатацией устройства, прочтите это руководство и сохраните его для использования в дальнейшем.

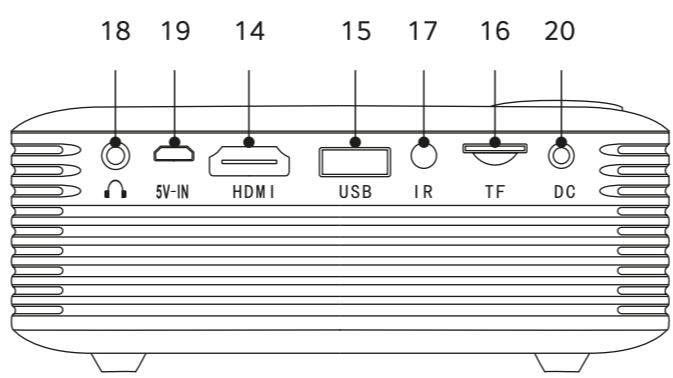


ОБЩИЕ СВЕДЕНИЯ



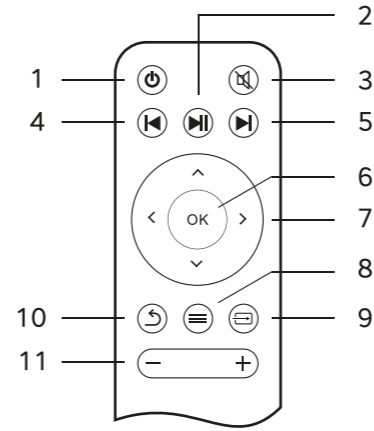
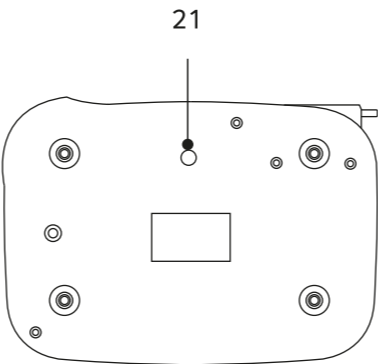
Фронтальная / верхняя сторона

1. Кольцо фокусировки
2. Объектив проектора
3. Крышка объектива
4. Отверстие воздухозаборника
5. Выходное отверстие для воздуха
6. Динамик
7. Кнопка включения/выключения проектора
8. LED-индикатор статуса работы
9. Кнопка выбора (OK)
10. Кнопка вверх/выход
11. Кнопка вниз
12. Кнопка вперед
13. Кнопка назад



Задняя / нижняя сторона

14. HDMI-порт (вход)
15. USB-порт для подключения USB-носителей
16. Слот microSD для карт памяти
17. ИК-приемник сигнала от пульта ДУ
18. Аудиовыход 3,5 мм для подключения акустики или наушников
19. Порт питания micro-USB (для внешнего аккумулятора)
20. Порт питания для адаптера
21. Крепление на треногу/штатив



Пульт дистанционного управления

1. Включение/выключение проектора
2. Воспроизведение (пуск/пауза)
3. Выключить звук
4. Предыдущий трек
5. Следующий трек
6. Подтверждение (OK)
7. Навигационные клавиши
8. Меню
9. Выбор источника сигнала
10. Возврат назад
11. Уровень громкости

СПЕЦИФИКАЦИЯ

Основные характеристики

Тип устройства: мультимедиа LCD проектор
Рекомендуемая область применения: для дома и офиса
Разрешение матрицы: 320 × 240 пикселей (LCD)
Ресурс LED-лампы: 30000 часов
Световой поток: 800 люмен
Контрастность: 1000:1
Проекционное расстояние: 0,53 – 2,54 м
Размер проекции: 0,39 – 1,86 м
Соотношение сторон: 16:9, 4:3
ИК-датчик: задняя панель
Динамик: 2 Вт
Комплектация: проектор, пульт ДУ, тренога, кабель HDMI, крышка объектива, руководство пользователя, адаптер питания

ГАРАНТИЙНЫЙ ТАЛОН

УСЛОВИЯ ГАРАНТИЙНЫХ ОБЯЗАТЕЛЬСТВ

1. Гарантийные обязательства распространяются на изделия, приобретенные в РФ
2. Гарантийные обязательства не распространяются на принадлежности, входящие в комплект ность товара, если их замена не связана с разборкой изделия: элементы питания, кабели, переходники, адаптеры, чехлы, ремни, документацию
3. Изготовитель не несет гарантийные обязательства в следующих случаях: если изделие использовалось для осуществления предпринимательской деятельности, а так же в иных целях, не соответствующих его прямому назначению; нарушения правил и условий эксплуатации, установок изделия, изложенных в Руководстве Пользователя и другой документации; если изделие имеет следы попыток неквалифицированного ремонта; если дефект вызван изменением конструкции или схемы изделия, подключением внешних устройств, не предусмотренных изготовителем; если обнаружены механические повреждения, возникшие после передачи изделия потребителю; повреждения, вызванные воздействием влаги, высоких или низких температур, коррозии, окислением, попаданием внутрь изделия посторонних предметов, веществ, жидкостей, насекомых или животных
4. Производитель не несет ответственность за возможный вред изделия, прямо или косвенного нанесенный людям, домашним животным, имуществу в случае, если это произошло в результате несоблюдения правил и условий эксплуатации, установки изделия; умышленных или неосторожных действий покупателя (потребителя) и/или третьих лиц. Также, не несет ответственность за возможный вред, прямо или косвенно нанесенный изделием соответствующего назначения, в результате потери, повреждения или изменения данных и информации

Область действия гарантии – Российская Федерация.
Срок гарантии – 12 месяцев с даты продажи. Срок службы – 24 месяца
При невозможности достоверно установить дату продажи, срок гарантии исчисляется с даты изготовления изделия и составляет 18 месяцев.

Дата производства товара определяется по серийному номеру товара, четвертая и пятая цифры серийного номера обозначают месяц производства, шестая и седьмая цифры серийного номера обозначают год производства, соответственно. Серийный номер нанесен на упаковку и устройство.

Информацию по работе технической службы и гарантийным вопросам можно узнать по электронной почте: support@rombica.ru. Полный список адресов технических центров Производителя, уполномоченных осуществлять сервисное обслуживание, представлен на сайте: www.rombica.ru

Назначение товара: Устройство предназначено для проецирования изображения на внешнюю поверхность с помощью LED лампы. Устройство оборудовано встроенным медиаплеером и динамиком.

Необходимо соблюдать нормы, установленные законодательством страны, в которой используется устройство, касательно громкости воспроизведения аудио в общественных жилых зонах, а также правила и нормы показа лицензионного контента в общественных местах.

Для сохранности LED лампы устройства во время перевозки пользуйтесь нормативами для хрупких устройств.



Товарный знак / торговая марка: rombica.
Адрес производства: «ГЕНИАТЕЧ КО., ЛТД», Флат Б 39/Ф Товер 1, Ма Он Шан Центре, №1 Чун Стреет Ша Тин Н.Т., Шенжен, КНР (Китайская Народная Республика), Китай. Импортёр: ООО «ДИХАУС». Адрес: Россия, 111250, г. Москва, пр-д завода «Серп и Молот», д.6, к.1. info@di-house.ru
Претензии от покупателей принимает ИМПОРТЕР.

Произведено: Китай. Техническая поддержка — support@rombica.ru
Дата производства товара определяется по серийному номеру товара: четвертый и пятый символы серийного номера обозначают месяц производства, шестой и седьмой символы – год производства соответственно. Серийный номер нанесен на устройство и упаковку.
Товар сертифицирован.

15. Чтобы гарантировать достаточную вентиляцию и нормальную работу устройства, никогда не накрывайте работающее устройство тканью или другим материалом, так как недостаточная вентиляция может вызвать перегрев и/или сокращение срока службы изделия. Также не рекомендуется использовать проектор в плохо вентилируемых местах, например, в углу помещения. Не следует ставить проектор, например, на заставленный кофейный столик, диван или кровать и т. д. Не оставляйте проектор в таком закрытом пространстве вроде тумбы или шкафа, которые затрудняют прохождение потока воздуха; Не закрывайте вентиляционные отверстия.

16. Не используйте проектор более чем 4 часов подряд. При достижении времени непрерывной работы 4 часа дайте устройству отдохнуть не менее часа.
17. По вопросам работы устройства, а также если проектор не работает или требуется обслуживание, пожалуйста, обратитесь в службу технической поддержки или сервисный центр. Служба технической поддержки: support@rombica.ru
18. Не подвергайте устройство ударам и механическим воздействиям. Не пытайтесь самостоятельно разбирать, ремонтировать и модифицировать устройство. Любые изменения в его конструкции, а также нарушения правил эксплуатации влекут за собой прекращение действия гарантии производителя. В случае обнаружения неисправности, обратитесь в сервисный центр.

УСЛОВИЯ ХРАНЕНИЯ

Прежде чем положить проектор на хранение, извлеките батареи из пульта ДУ. Если батареи не удалять длительное время при хранении, из них может начаться вытекать электролит. Храните в сухом, хорошо проветриваемом помещении, вдали от нагревательных приборов и прямых солнечных лучей.

Храните устройство в недоступном для детей месте. Не касайтесь и не оближайте устройство, это может привести к повреждению или взрыву устройства. Данное устройство не должно использоваться маленькими детьми или лицами с ограниченными возможностями без наблюдения ответственного лица, гарантирующего безопасное использование устройства. Следите за маленькими детьми, чтобы они не играли с устройством.



Не утилизируйте электрические устройства в неосортированные городские отходы, используйте отдельные пункты сбора отходов. Обратитесь к местным органам власти за информацией, касающейся доступных систем сбора отходов. Если электронные устройства выбрасываются на городскую свалку, вредные вещества могут попасть в подземные воды и в пищевую цепь, нанося вред здоровью и благополучию.

Интерфейсы

Входы: HDMI, USB Type-A 2.0, microSD, DC-in
Выходы: аудиовыход 3,5 мм
Источники данных: microSD, USB Type-A
Питание: DC 12 В / 2 А (от адаптера) или 5 В / 2 А micro-USB

Медиапроигрыватель

Максимальное разрешение видеофайлов: 1080p
Видеоформаты: AVI, MKV, MPG, WMV, TS, MP4, MOV, FLV, VOB, 3GP
Видеокодеки: H.265, H.264, H.263, MPEG-4, MPEG 1/2, DivX, Xvid, AVC, AVCHD
Аудиоформаты: MP3, AAC, WAV, FLAC, WMA, OGG
Изображения: JPG, BMP, PNG
Список поддерживаемых форматов и кодеков неполный.

ТЕХНИЧЕСКИЕ ХАРАКТЕРИСТИКИ И ВНЕШНИЙ ВИД МОГУТ БЫТЬ ИЗМЕНЕНЫ БЕЗ ПРЕДВАРИТЕЛЬНОГО УВЕДОМЛЕНИЯ

ЭКСПЛУАТАЦИЯ УСТРОЙСТВА

Подсоедините к устройству поставляемый в комплекте адаптер питания, после чего подсоедините вилку адаптера к электрической сети 220 В. Дождитесь когда индикатор (8) на верхней панели проектора загорится красным светом. После этого нажмите на кнопку включения на панели управления устройства (7) или пульта ДУ (1).

Полное руководство пользователя для вашего проектора можно скачать с сайта rombica.ru пройдя по ссылке с помощью QR-кода.

Для сканирования QR-кодов воспользуетесь штатным приложением на вашем смартфоне или скачайте из Google Play / App Store совместимое приложение для чтения QR-кодов. Также вы можете скачать руководство с сайта www.rombica.ru в разделе загрузок, выбрав модель проектора в соответствующей категории.



Изделие
Модель
Дата продажи
Серийный номер

Печать продавца

Настоящим утверждаю проверку работоспособности и покупку полностью исправного изделия, указанного выше, в полной комплектации с инструкцией по эксплуатации на русском языке. Изделие осмотрено и проверено в моем присутствии, видимых повреждений не имеет. Со всеми техническими характеристиками, функциональными возможностями и правилами эксплуатации ознакомлен(а). С нижеизложенными условиями гарантии согласен(а)

ФИО Покупателя, подпись

СВЕДЕНИЯ О РЕМОНТАХ

№	дата	код ремонта	сервис	мастер	клиент