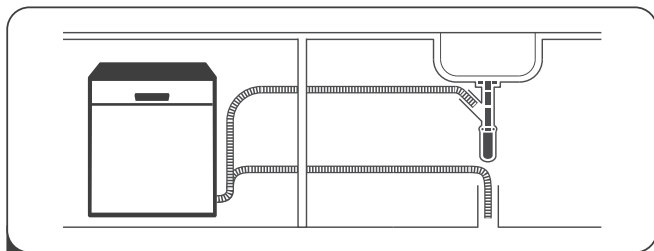


**DEXP**

**РУКОВОДСТВО ПОЛЬЗОВАТЕЛЯ**

**Посудомоечная машина**  
**DEXP**  
**M6D7PF**

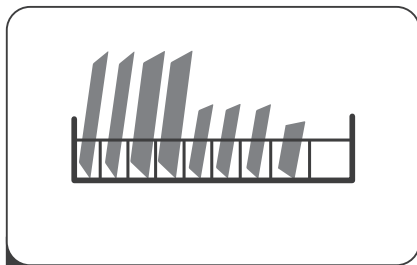
# Краткое руководство



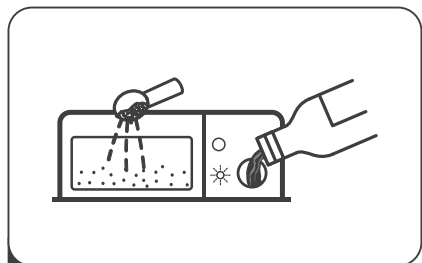
1 Установите и подключите посудомоечную машину.



2 Очистите посуду от крупных остатков пищи.



3 Загрузите посуду.



4 Добавьте моющее средство, ополаскиватель и соль для посудомоечных машин.



5 Включите устройство, выберите программу мойки и нажмите кнопку «Старт/Пауза» для запуска цикла мойки.



# Содержание

<b>Назначение устройства</b> .....	6
<b>Меры предосторожности</b> .....	6
<b>Схема устройства</b> .....	9
<b>Аксессуары</b> .....	9
<b>Установка</b> .....	10
Подготовка к установке .....	10
Подключение к электроснабжению .....	11
Подключение к водоснабжению .....	11
<b>Работа с устройством</b> .....	14
Панель управления .....	14
Индикаторы .....	15
Описание кнопок .....	16
Перед началом использования .....	17
Смягчитель для воды .....	17
Ополаскиватель .....	19
Моющее средство .....	21
Загрузка корзин посудомоечной машины .....	23
Способы загрузки посуды в посудомоечную машину .....	24
<b>Включение посудомоечной машины</b> .....	26
Запуск цикла мытья .....	26
Изменение программы .....	26
Дозагрузка посуды во время работы устройства .....	27
Окончание цикла мытья .....	27
Выключение посудомоечной машины .....	27
<b>Уход и очистка посудомоечной машины</b> .....	28
Очистка корпуса посудомоечной машины .....	28
Очистка дверцы .....	28
Защита от замерзания .....	28
Очистка фильтра .....	29
Очистка разбрызгивателей .....	30
<b>Программы для мытья посуды</b> .....	31

<b>Возможные проблемы и их решения .....</b>	<b>32</b>
Коды ошибок.....	35
<b>Технические характеристики .....</b>	<b>36</b>
Размеры устройства .....	36
Спецификации.....	37
<b>Информация об энергоэффективности .....</b>	<b>38</b>
<b>Правила и условия монтажа, хранения, перевозки (транспортировки) реализации и утилизации .....</b>	<b>39</b>
<b>Дополнительная информация .....</b>	<b>40</b>

# Уважаемый покупатель!

Благодарим Вас за выбор продукции, выпускаемой под торговой маркой «DEXP». Мы рады предложить Вам изделия и устройства, разработанные и изготовленные в соответствии с высокими требованиями к качеству, функциональности и дизайну. Перед началом эксплуатации внимательно прочитайте данное руководство, в котором содержится важная информация, касающаяся Вашей безопасности, а также рекомендации по правильному использованию продукта и уходу за ним. Позаботьтесь о сохранности настоящего Руководства и используйте его в качестве справочного материала при дальнейшей эксплуатации изделия.

## Назначение устройства

Посудомоечная машина — электромеханическая установка для автоматической мойки посуды.

## Меры предосторожности

**Внимание:** соблюдайте перечисленные меры предосторожности при использовании посудомоечной машины.

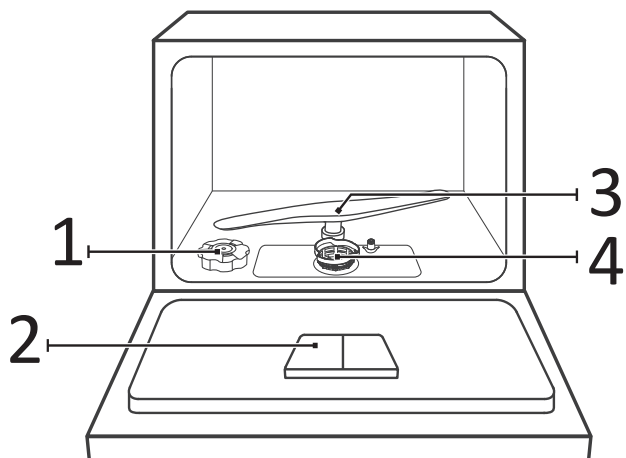
1. Данное оборудование предназначено только для бытового использования и использования в следующих условиях:
  - служебные кухни в магазинах, офисах и других рабочих помещениях;
  - фермерские дома;
  - отели, мотели и подобные заведения гостиничного типа.
2. Устройство не предназначено для использования детьми и лицами с ограниченными физическими, сенсорными или умственными способностями, кроме случаев, когда над ними осуществляется контроль другими лицами, ответственными за их безопасность. Дети должны находиться под присмотром во время обслуживания и очистки посудомоечной машины. Не разрешайте детям играть с посудомоечной машиной.
3. Данное оборудование предназначено для использования только в помещении. Во избежание поражения электрическим током не подвергайте оборудование, шнур питания или вилку воздействию воды или других жидкостей.
4. Перед началом технического обслуживания и очистки посудомоечной машины выключите ее из розетки. Используйте мягкую ткань, смоченную в мыльном растворе для очистки, после этого протрите посудомоечную машину насухо.
5. Оборудование должно быть заземлено. В случае возникновения неисправностей или поломки заземление сокращает риск поражения электрическим током, обеспечивая путь наименьшего сопротивления электрического тока. Этот прибор оснащен проводом заземления и заземленной вилкой.
6. Вилка должна включаться в соответствующую розетку, установленную и заземленную в соответствии с местными нормами и правилами. Ненадлежащее подключение провода заземления может вызвать поражение электрическим током. Если вы не уверены в надежности заземления, проконсультируйтесь с квалифицированным электриком.

7. Не вносите изменения в устройство вилки, идущей в комплекте с оборудованием, если она не подходит к розетке. Обратитесь к специалисту для установки соответствующей розетки.
8. Нельзя садиться или вставать на дверцы или полки для посуды в посудомоечной машине.
9. Не включайте посудомоечную машину, если панели не установлены на соответствующие места.
10. Во время работы посудомоечной машины открывайте дверь с осторожностью во избежание разбрызгивания воды.
11. Не ставьте тяжелые предметы на открытую дверцу посудомоечной машины. Она может опрокинуться.
12. При загрузке посуды для мытья:
  - ножи и другие острые предметы должны быть помещены в корзину острием вниз или уложены горизонтально;
  - располагайте острые предметы таким образом, чтобы они не могли повредить уплотнительную прокладку дверцы посудомоечной машины;
  - убедитесь, что моющее средство отсутствует в отсеке после завершения цикла мойки;
  - не помещайте пластиковую посуду без специальной маркировки в посудомоечную машину;
  - используйте моющие средства и ополаскиватели, предназначенные для автоматических посудомоечных машин;
  - не используйте мыло, стиральный порошок или средство для мытья рук в посудомоечной машине.
13. Не допускайте контакта пластиковых предметов с нагревательным элементом.
14. Не оставляйте детей без присмотра при использовании посудомоечной машины.
15. Если шнур питания поврежден, его следует заменить. Обратитесь в сервисный центр.
16. При установке оборудования убедитесь, что шнур питания не согнут или пережат.
17. Прибор должен быть подключен к водопроводной сети с использованием новых комплектов шлангов, нельзя использовать старые шланги повторно.
18. Максимальное количество комплектов посуды – 6.
19. Максимально допустимое давление воды на входе составляет 1 МПа.
20. Минимальное допустимое давление воды на входе составляет 0.04 МПа.
21. Данное устройство не предназначено для использования в коммерческих целях.
22. При определенных условиях газообразный водород может образовываться в системе горячего водоснабжения, которая не использовалась в течение двух или более недель. **Газообразный водород взрывоопасен!** Если система горячего водоснабжения не использовалась длительное время, перед началом работы посудомоечной машины откройте краны и спускайте воду через краны в течение нескольких минут. Это позволит выпустить накопленный газообразный водород. Так как газ является горючим, при выполнении данной операции не курите и не используйте поблизости открытое пламя.
23. Не прикасайтесь к нагревательному элементу во время работы устройства или сразу после окончания работы.

24. В стационарной проводке должно быть предусмотрено устройство для отсоединения от источника питания с зазором между контактами не менее 3 мм на всех полюсах.
25. Храните моющие средства и ополаскиватели в недоступном для детей месте. Не разрешайте детям приближаться к открытой дверце посудомоечной машины, так как на ее внутренней стороне могут быть остатки моющего средства.
26. Моющие средства для посудомоечных машин являются высокощелочными и в случае проглатывания могут быть очень опасными. Избегайте контакта моющих средств с кожей и глазами.
27. Не оставляйте дверцу посудомоечной машины открытой, т.к. есть риск спотыкания.
28. Утилизируйте упаковочные материалы в соответствии с правилами утилизации.
29. Не вносите изменения в конструкцию устройства и панели управления.
30. Если посудомоечная машина установлена на полу с ковровым покрытием, убедитесь, что нижние вентиляционные отверстия корпуса устройства не заблокированы.



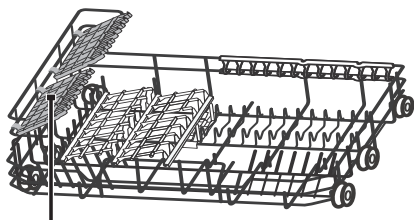
## Схема устройства



1. Контейнер для смягчителя.
2. Дозатор.
3. Разбрызгиватель.
4. Фильтр.

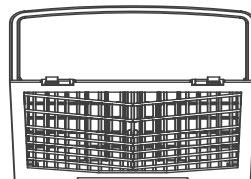
## Аксессуары\*

Корзина



Стойка для кружек

Стойка для столовых приборов



\*Комплектация моделей может различаться.

# Установка

## Внимание!

Подключение трубопроводов и электрического оборудования должно осуществляться квалифицированным специалистом.

Перед установкой посудомоечной машины отключите питание во избежание поражения электрическим током.

## Подготовка к установке

Место установки посудомоечной машины должно располагаться рядом с электрической розеткой и существующими подводами канализации и водоснабжения. Рекомендуется устанавливать посудомоечную машину рядом с раковиной для подключения сливных шлангов посудомоечной машины.

Перед началом установки убедитесь в наличии необходимых аксессуаров.

Внимательно прочтите инструкцию перед началом установки.

Перед тем как поставить посудомоечную машину подготовьте место:

1. Выберите место рядом с раковиной для удобства подключения водоснабжения и сливных шлангов.
2. Установите машину на ровной, устойчивой поверхности.
3. Задняя часть посудомоечной машины должна примыкать к стене, а боковые стенки к стенкам кухонного гарнитура или к стенам в помещении.
4. В посудомоечной машине имеется входной и выходной патрубки, подключение к которым может осуществляться с правой или левой стороны.

## Подключение к электроснабжению

### Внимание!

Для подключения нельзя использовать удлинитель или переходники. Нельзя убиравать заземляющий провод шнура питания.

### Требования к подключению

- Информация о номинальном напряжении для подключения посудомоечной машины к соответствующему источнику питания указана в паспортной табличке.
- Рекомендуется использовать предохранитель 10 А, предохранитель с задержкой на срабатывание или автомат-выключатель, также обеспечить отдельную линию питания только для посудомоечной машины.
- Убедитесь, что напряжение и частота соответствуют данным, указанным в паспортной табличке.
- Включайте вилку только в заземленную розетку. Если вилка не подходит к электрической розетке, замените розетку. Не рекомендуется использовать переходники, они могут перегреваться и вызывать повреждение прибора.

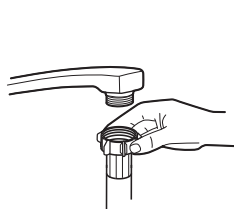
## Подключение к водоснабжению

### Подключение наливного шланга

Подключение посудомоечной машины к сети водоснабжения должно осуществляться с помощью комплекта новых шлангов.

Давление воды должно быть в пределах от 0,04 МПа и 1 МПа. Обратитесь к поставщику услуг водоснабжения, если давление ниже установленного минимума. Если водопроводные трубы новые или не использовались в течение длительного периода времени, дайте воде стечь, чтобы убедиться, что вода чистая. Эта мера предосторожности необходима, чтобы избежать риска засорения впускного отверстия для воды и повреждения прибора.

Для предотвращения протечек рекомендуется использовать специальный шланг с предохранительным клапаном (не входит в комплект поставки).



Обычное подключение



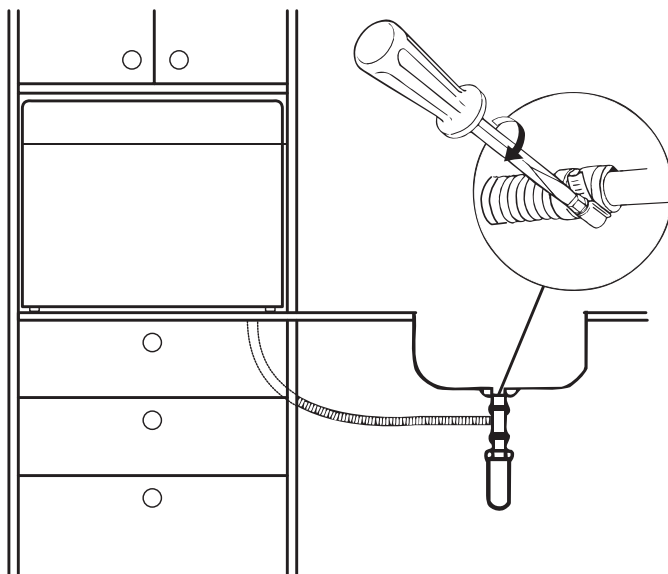
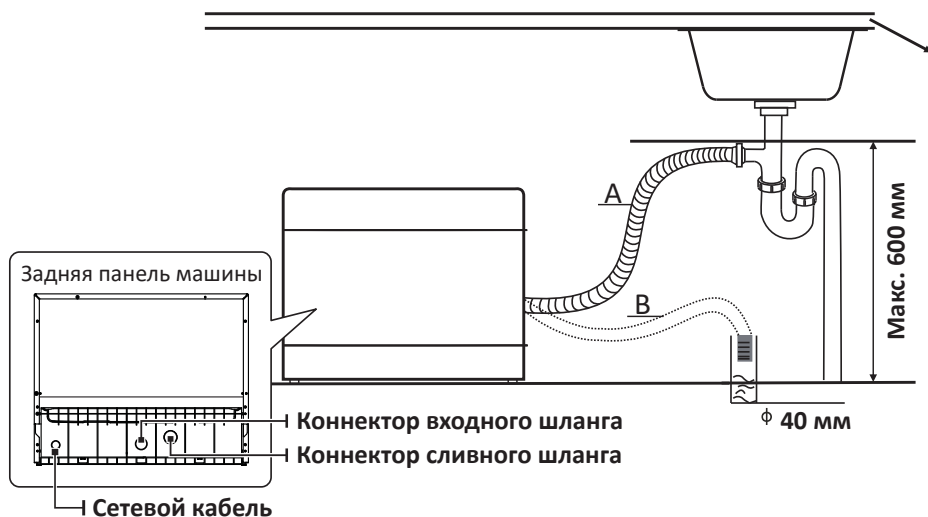
Подключение через предохранительный клапан

1. Достаньте комплект шлангов из отсека для хранения на задней стенке посудомоечной машины.
2. Затяните гайку безопасного шланга на кране с резьбой  $\frac{3}{4}$ .
3. Перед запуском посудомоечной машины откройте воду и проверьте, что вода чистая, без примесей.

## Подключение сливного шланга

Вставьте сливной шланг в водосточную трубу диаметром минимум 40 мм. Верхняя часть шланга не должна находиться на высоте более 600 мм.

Установите сливной шланг способом А или В.



## **Слив воды из шлангов**

Если раковина выше, чем 1000 мм от пола, излишняя вода не может быть слита напрямую в раковину. Необходимо слить воду из шлангов в подходящую емкость, которая будет ниже, чем раковина.

## **Слив воды**

Подключите сливной шланг. Убедитесь, что он подключен корректно во избежание утечек. Не перегибайте и не зажимайте сливной шланг.

## **Удлинитель шланга**

Если вам необходимо удлинить шланг, используйте такой же сливной шланг, как и имеющийся. Длина шланга не должна быть более 4 м, в противном случае эффективность работы посудомоечной машины может ухудшиться.

## **Подключение к канализационной трубе**

Вставьте сливной шланг в канализационную трубу или подключите его к раковине. Убедитесь, что шланг не перегибается. Высота раковины должна быть не более 100 см. Зафиксируйте положение сливного шланга при помощи зажима для шланга.

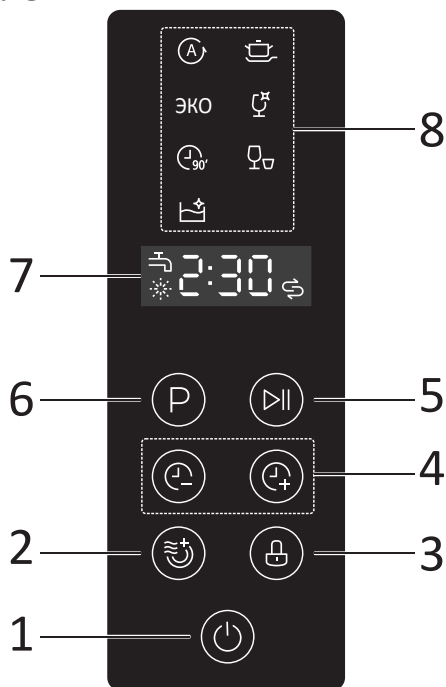
## **Запуск посудомоечной машины**

Перед запуском посудомоечной машины убедитесь, что:

1. Посудомоечная машина выровнена по уровню и зафиксирована.
2. Впускной клапан воды открыт.
3. Отсутствуют утечки в подключениях.
4. Провода надежно подсоединены.
5. Питание включено.
6. Впускной и сливной шланги подсоединены.
7. Упаковка и наклейки сняты с посудомоечной машины.








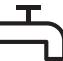
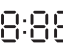
# Работа с устройством

## Панель управления



1. Кнопка «Вкл./Выкл.».
2. Кнопка «Дополнительная сушка».
3. Кнопка «Блокировка от детей».
4. Кнопки настройки отсрочки.
5. Кнопка «Старт/Пауза».
6. Кнопка «Программа».
7. Дисплей.
8. Индикаторы выбранной программы.

## Индикаторы

-  **Авто**  
Программа для ежедневного мытья посуды с автоматическим определением степени загрязнения.
-  **Интенсивная мойка**  
Для посуды с сильными и/или засохшими загрязнениями, кастрюль, сковородок.
- ЭКО**  
Стандартная программа, подходящая для мытья обычно загрязненной посуды, является наиболее эффективной программой с точки зрения энергопотребления и расхода воды для мытья такого типа посуды.
-  **Стекло**  
Мойка слегка загрязненной посуды из стекла и фаянса.
-  **90 минут**  
Программа для слегка и обычно загрязненной посуды.
-  **Быстрая мойка**  
Быстрая мойка слегка загрязненной посуды, не требующей тщательной сушки.
-  **Самоочистка**  
Программа для очистки посудомоечной машины.
-  **Ополаскиватель**  
Низкий уровень ополаскивателя.
-  **Смягчитель**  
Низкий уровень смягчителя.
-  **Водопроводный кран**  
Вода не поступает в устройство. Проверьте, открыт ли водопроводный кран.
-  **Дисплей**  
На дисплее отображается время программы, отсрочки и коды ошибок.

## Описание кнопок

### Кнопка «Вкл./Выкл»

- Нажмите кнопку «Вкл./Выкл.» для включения устройства.
- Нажмите кнопку ещё раз для выключения устройства.

### Кнопка «Дополнительная сушка»

Нажмите для выбора дополнительной сушки посуды. Используется в сочетании с программами «Интенсивная мойка», «ЭКО», «Стекло», «90 минут».

### Кнопка «Блокировка от детей»

- Нажмите и держите эту кнопку в течение 3 секунд для включения блокировки от детей.
- Для снятия блокировки повторите операцию.
- После нажатия этой кнопки блокируются все кнопки на панели управления, кроме кнопки «Вкл./Выкл.».

### Кнопки настройки отсрочки

Нажмите для увеличения/уменьшения времени отсрочки программы. Максимально возможное время отсрочки – 24 часа.

### Кнопка «Старт/Пауза»

- Выберите программу и нажмите на эту кнопку для запуска процесса мойки.
- Во время выполнения программы мойки нажмите на эту кнопку, чтобы поставить процесс на паузу.
- Нажмите ещё раз, чтобы продолжить выполнение программы.

### Кнопка «Программа»

Нажмите кнопку для выбора подходящей программы мойки, после чего загорится индикатор выбранной программы.



## Перед началом использования

Перед началом использования посудомоечной машины в первый раз выполните следующие действия:

1. Отрегулируйте уровень жесткости воды.
2. Добавьте 1 кг соли для посудомоечных машин, добавьте воды в контейнер с солью.
3. Добавьте ополаскиватель в дозатор.
4. Добавьте моющее средство.

## Смягчитель для воды

Смягчение воды устанавливается вручную, с помощью переключателя жесткости воды.

Смягчитель воды предназначен для удаления минералов и солей из воды, которые имеют пагубное или неблагоприятное воздействие на работу посудомоечной машины. Чем выше содержание этих минералов и солей, тем жестче ваша вода. Смягчитель должен быть настроен в зависимости от жесткости воды в вашем районе. Для информации о жесткости воды обратитесь к поставщику услуг водоснабжения.

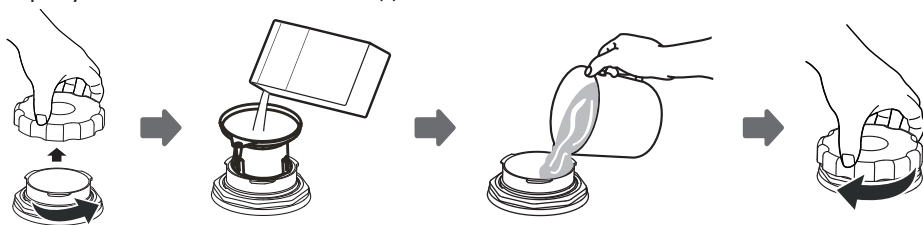
Контейнер для соли расположен под нижней корзиной. Необходимо заполнять контейнер согласно инструкции ниже.

### Внимание!

Используйте только соль, предназначенную для посудомоечных машин.

Другие виды соли, в особенности столовая соль, могут повредить смягчитель воды. В случае использования солей, не предназначенных для посудомоечных машин, производитель не несет ответственности за исправность посудомоечной машины.

Заполняйте смягчитель солью только перед началом полного цикла мытья посуды. Это позволит избежать коррозии машины, вызванной рассыпанными гранулами соли или соленой воды.



1. Уберите нижнюю корзину, открутите крышку с контейнера для соли.
2. Поместите конец воронки в отверстие и засыпьте около 1 кг соли для посудомоечных машин.
3. Добавьте воду в заполненный контейнер с солью. Часть воды может вылиться – это нормальное явление.
4. После заполнения контейнера плотно закрутите крышку по часовой стрелке.
5. Когда контейнер будет заполнен, индикатор уровня соли погаснет.

6. Программа мытья посуды должна быть запущена немедленно после заполнения контейнера с солью. Иначе фильтр, насос или другие части машины могут быть повреждены соленой водой.

### Примечание

- Контейнер с солью необходимо заполнять после того, как на панели управления загорается индикатор уровня соли. Индикатор уровня соли может продолжать гореть, даже если контейнер заполнен, это зависит от степени растворения соли.
- Если на посуде остались соляные капли, запустите быструю программу мытья для удаления остатков соли.

### Регулировка расхода соли

Посудомоечная машина позволяет отрегулировать использование соли в зависимости от жесткости воды. Это необходимо для оптимизации расхода соли. Для регулировки расхода соли выполните следующие действия:

1. Откройте дверцу, включите посудомоечную машину.
2. Через 60 секунд после включения устройства нажмите кнопку «Программа» на 5 секунд, чтобы установить настройки смягчителя воды (индикаторы уровня соли и ополаскивателя будут мигать).
3. Нажимайте кнопку «Программа» для выбора настроек смягчителя воды исходя из условия жесткости воды в вашем регионе, настройки меняются в следующей последовательности: Н1->Н2->Н3->Н4->Н5->Н6.
4. Нажмите кнопку «Питание» для завершения настройки.

Жесткость воды		Настройка смягчителя	Индикация на дисплее
°dH	Ммоль/л		
0-5	0-0.9	1	Н1
6-11	1.0-2.0	2	Н2
12-17	2.1-3.0	3	Н3
18-22	3.1-4.0	4*	Н4
23-34	4.1-6.1	5	Н5
35-45	6.2-8.0	6	Н6

#### Примечание 1

°dH = 1.25

°dH – немецкий градус.

#### Примечание 2

По умолчанию установлен режим: Н4.

#### Примечание 3

Если в вашей модели посудомоечной машины отсутствует смягчитель воды, пропустите данный раздел инструкции.

## Ополаскиватель

Ополаскиватель добавляется во время последнего ополаскивания для того, чтобы капли воды не оставляли пятна и разводы на посуде. Ополаскиватель также улучшает сушку посуды, так как вода быстрее стекает с нее. Данная посудомоечная машина рассчитана на использование жидкого ополаскивателя. Дозатор ополаскивателя находится внутри дверцы рядом с дозатором моющего средства. Открутите крышку дозатора и залейте жидкий ополаскиватель до верхнего уровня.

### Внимание!

Необходимо использовать только ополаскиватели для посудомоечных машин. Нельзя заливать в дозатор другие вещества (например, очиститель посудомоечных машин, жидкое моющее средство), это может привести к повреждению посудомоечной машины.

Вы можете проверить уровень ополаскивателя визуально по цвету индикатора, расположенного рядом с крышкой.

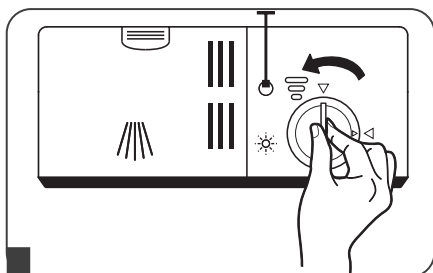
Когда дозатор полон, индикатор темного цвета. По мере расхода ополаскивателя размер темной точки индикатора уменьшается. Не допускайте опустошения дозатора менее  $\frac{1}{4}$  объема.

### Значение индикатора

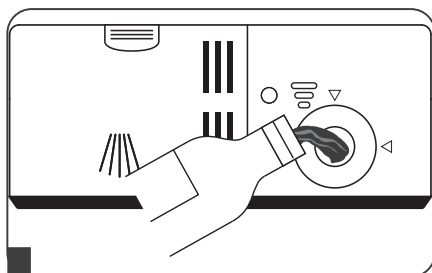
- Полон
- Полон на  $\frac{3}{4}$
- Полон на  $\frac{1}{2}$
- Полон на  $\frac{1}{4}$
- Пуст



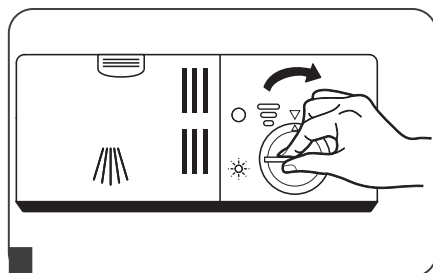
## Добавление ополаскивателя



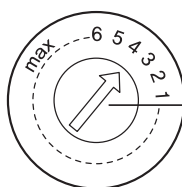
1



2



3



Ручка регулировки  
ополаскивателя

1. Чтобы открыть дозатор, поверните крышку против часовой стрелки.
2. Налейте ополаскиватель в дозатор.
3. Поставьте крышку на место, выровняв со стрелкой, и закройте её, повернув по часовой стрелке.

Вытрите капли ополаскивателя, пролитые при заполнении дозатора, чтобы избежать излишнего образования пены при следующем мытье посуды. Не забывайте установить крышку на место прежде, чем закрыть дверь.

### Регулировка дозатора ополаскивателя

Регулятор дозатора имеет 6 уровней настройки. Всегда начинайте с положения «4». Если на посуде остаются пятна или она плохо сохнет, увеличьте количество ополаскивателя, повернув регулятор в положение «5». Если проблема по-прежнему существует, установите регулятор в максимальное положение. Рекомендуемое производителем положение регулятора «4».

Увеличьте дозу ополаскивателя, если после мытья остаются капли воды или известковые разводы. Уменьшите дозу, если на посуде остаются липкие беловатые пятна или голубоватая пленка на стеклянной посуде или лезвиях ножей.

## Моющее средство

Моющие средства, содержащие химические компоненты, необходимы для удаления грязи с посуды и из посудомоечной машины. Большинство моющих средств коммерческого качества подходят для этой цели.

### Внимание!

Используйте только моющие средства, предназначенные для посудомоечных машин. Храните моющие средства в сухом месте. Не засыпайте моющее средство, если вы не собираетесь мыть посуду.

Существует три типа моющих средств:

1. С фосфатами и хлором.
2. С фосфатами без хлора.
3. Без фосфатов и хлора.

При отсутствии фосфатов моющее средство не смягчает воду. Рекомендуем в этом случае использовать соль для смягчения, даже если жесткость воды равна 6 °dH. При мытье в жесткой воде с бесфосфатным моющим средством на посуде могут появляться пятна. Для лучшего результата добавьте больше моющего средства. Моющие средства без хлора не удаляют стойкие и цветные пятна полностью. В данном случае следует выбирать программу с более высокой температурой.

## Концентрированные моющие средства

Исходя из химического состава, моющие средства можно разделить на две группы:

- обычные, щелочные моющие средства с едкими компонентами;
- низкощелочные концентрированные моющие средства с натуральными ферментами.

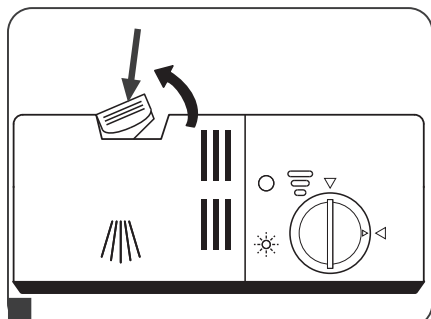
Использование концентрированных моющих средств и программы «ЭКО» уменьшает загрязнение окружающей среды и эффективно очищает посуду, так как растворяет сильные загрязнения

## Моющие средства в таблетках

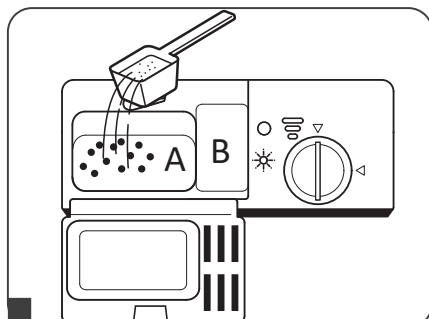
Моющие средства в таблетках различных марок растворяются с разной скоростью. По этой причине некоторые моющие таблетки не растворяются полностью во время быстрых циклов мытья. Используйте программы с долгим моющим циклом, чтобы обеспечить полное вымывание моющих таблеток.

## Дозатор моющего средства

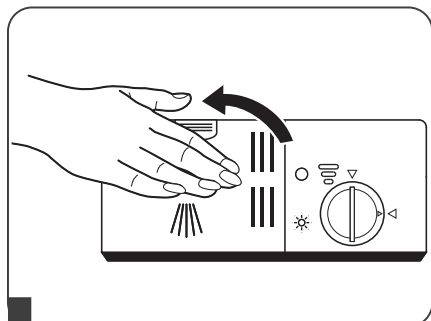
Необходимо добавлять моющее средство в дозатор перед началом каждой мойки посуды согласно инструкциям, приведенным в таблице циклов мытья. Для данной посудомоечной машины требуется меньше моющего средства и ополаскивателя, чем для обычной посудомоечной машины. Достаточно одной столовой ложки моющего средства для мытья посуды при обычной загрузке. Для более сильных загрязнений требуется больше моющего средства. Всегда добавляйте моющее средство перед началом мойки, иначе оно может намочнуть и хуже раствориться.



1 Нажмите на кнопку, чтобы открыть крышку отсека для моющего средства.



2 Добавьте моющее средство в отсек А. Если посуда слишком грязная, дополнительно добавьте моющее средство в отсек В.



3 Закройте крышку и нажмите на кнопку, чтобы замок защёлкнулся.

Соблюдайте требования по дозировке и хранению моющего средства, указанные его производителем на упаковке.

Информация о количестве моющего средства для программ приведена в таблице «Программы для мытья посуды». Количество моющего вещества также может отличаться в зависимости от степени загрязнения и жесткости воды.

Соблюдайте рекомендации производителя моющего средства.

Храните моющее средство в недоступном для детей месте.

## Загрузка корзин посудомоечной машины

- При покупке посуды выбирайте посуду, которая пригодна для мытья в посудомоечной машине.
- Используйте мягкое моющее средство, отмеченное как «щадящее для посуды», подробную информацию можно получить у производителей моющих средств.
- Для некоторой посуды стоит выбирать максимально низкую температуру мойки.
- Во избежание повреждения стекла и столовых приборов не вынимайте их из посудомоечной машины сразу же после окончания программы.

### Посуда и столовые приборы, неподходящие для мытья в посудомоечной машине

- Столовые приборы с деревянными, костяными, фарфоровыми и перламутровыми ручками.
- Нежаропрочная пластиковая посуда.
- Старые столовые приборы со склеенными частями, неустойчивые к высокой температуре.
- Склеенная посуда или столовые приборы.
- Оловянная или медная посуда.
- Хрусталь.
- Металлические предметы, подверженные ржавчине.
- Деревянные блюда.
- Предметы, изготовленные из синтетических волокон.

### Посуда и столовые приборы, частично подходящие для мытья в посудомоечной машине

- Некоторые виды стеклянной посуды могут становиться тусклыми после большого количества моек в посудомоечной машине.
- Серебряные и алюминиевые части имеют тенденцию к потере цвета во время мойки.
- Глазурованные узоры могут исчезнуть при частой мойке.

### При загрузке посудомоечной машины обратите внимание на следующее

Удалите чрезмерные остатки пищи с посуды, мягкие остатки пригоревшей пищи из кастрюли. Нет необходимости ополаскивать посуду в проточной воде.

#### Поместите посуду следующим образом:

- чашки, стаканы, кастрюли/сковородки дном вверх;
- изогнутые предметы или предметы с углублениями следует располагать наклонно, чтобы вода могла стекать свободно;
- ставьте посуду так, чтобы она не могла упасть;
- посуду следует располагать так, чтобы разбрызгиватели воды могли свободно вращаться во время мытья.

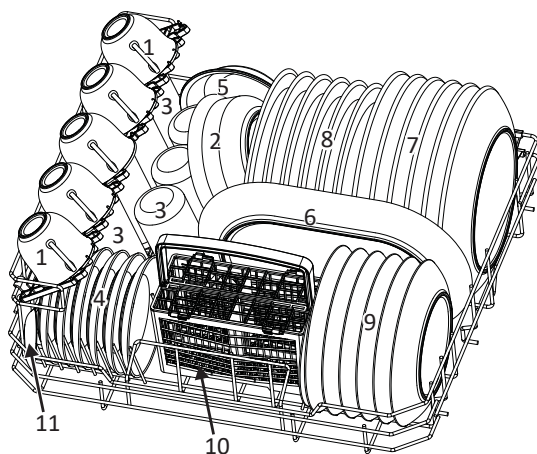
### Примечание

- Не следует мыть в посудомоечной машине слишком мелкие предметы, так как они могут выпасть из корзины.
- Чашки, стаканы, кастрюли и др. размещайте дном вверх, так чтобы они не наполнялись водой.
- Посуда и столовые приборы не должны лежать один в другом.
- Стаканы не должны соприкасаться, чтобы избежать повреждения.
- Большие предметы, наиболее трудные для мытья, следует ставить в нижнюю корзину.
- Нельзя класть ножи с большим лезвием вертикально, это представляет собой потенциальную опасность.
- Длинные и/или острые столовые приборы, например, ножи следует класть горизонтально в верхней корзине.
- Не перегружайте посудомоечную машину. Это важно для получения оптимального результата мытья и разумного расхода электроэнергии.

## Способы загрузки посуды в посудомоечную машину

### Корзина

Максимальный диаметр размещаемой посуды – 19 сантиметров.



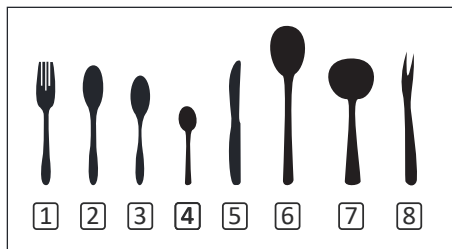
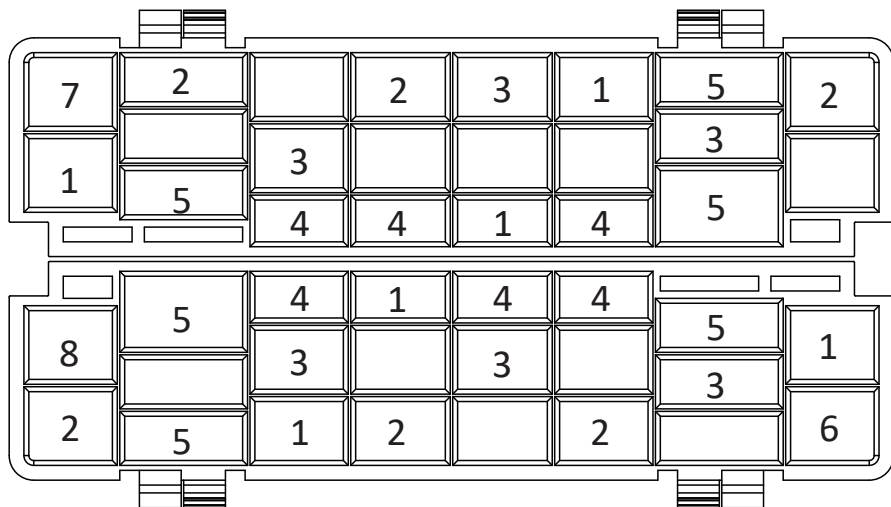
№	Прибор
1	Чашки
2	Сервировочные тарелки
3	Стаканы
4	Блюдца
5	Тарелки
6	Овальные тарелки
7	Обеденные тарелки
8	Суповые тарелки
9	Десертные тарелки
10	Корзина для столовых приборов
11	Сервировочные ложки



## Корзина для столовых приборов

Чтобы обеспечить наилучшее качество мытья столового серебра, убедитесь в следующем:

- приборы не вложены друг в друга;
- столовое серебро кладется лицевой стороной вверх;
- ножи и другие потенциально опасные размещены ручкой вверх.



№	Прибор
1	Вилки
2	Суповые ложки
3	Десертные ложки
4	Чайные ложки
5	Ножи
6	Сервировочные ложки
7	Половники
8	Сервировочные вилки

### Внимание!

- Острые части приборов не должны выступать из корзины.
- Острые приборы всегда помещайте в корзину острием вниз.



# Включение посудомоечной машины

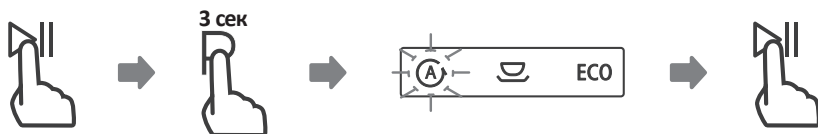
## Запуск цикла мытья

1. Загрузите посуду в посудомоечную машину.
2. Залейте моющее средство.
3. Вставьте вилку в розетку.
4. Убедитесь, что водоснабжение подключено.
5. Закройте дверцу, нажмите кнопку «Вкл./Выкл.».
6. Нажмите кнопку «Программа» для выбора подходящей программы мойки, загорится индикатор соответствующей программы.
7. Нажмите кнопку «Старт/Пауза» для начала работы.

## Изменение программы

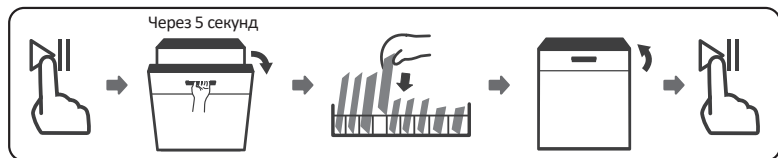
1. Нажмите кнопку «Старт/Пауза» для приостановления выполнения программы мойки.
2. Нажмите и держите кнопку «Программа» в течение 3 секунд. Текущая программа мойки будет отменена.
3. Нажмите кнопку «Программа» для установки необходимой программы мойки.
4. Нажмите кнопку «Старт/Пауза». Устройство начнёт работу через 10 секунд после нажатия.

**Примечание:** цикл программы может быть изменен, если программа была запущена недавно. Иначе вода и моющее средство могут быть уже залитыми в посудомоечную машину, и для нового цикла потребуется добавить моющее средство повторно.



## Дозагрузка посуды во время работы устройства

1. Нажмите кнопку «Старт/Пауза», чтобы приостановить выполнение программы мойки.
2. Подождите 5 секунд, затем откройте дверь.
3. Добавьте посуду.
4. Закройте дверь.
5. Нажмите кнопку «Старт/Пауза». Устройство начнёт работу через 10 секунд после нажатия.



### Внимание!

Соблюдайте осторожность при открытии дверцы. Пар, находящийся в посудомоечной машине, очень горячий и может вызвать серьёзные ожоги.



## Окончание цикла мытья

После окончания цикла мытья раздастся звуковой сигнал, после чего посудомоечная машина остановится. Выключите посудомоечную машину, нажав на кнопку «Вкл./Выкл.», отключите подачу воды и откройте дверцу. Подождите несколько минут прежде, чем выгрузить посуду, не доставайте посуду и столовые приборы, пока они горячие. Это предотвратит их повреждение.

## Выключение посудомоечной машины

Программа завершена, когда индикатор программы горит, но не мерцает.

1. Выключите посудомоечную машину, нажав на кнопку «Вкл./Выкл.».
2. Закройте подачу воды.
3. Осторожно откройте дверцу.  
Горячая посуда наиболее подвержена повреждению, следует подождать 15 минут, чтобы посуда остыла прежде, чем вынимать ее из посудомоечной машины.
4. Выгрузите посуду из корзины.

## Уход и очистка посудомоечной машины

- После каждого мытья посуды отключайте подачу воды и оставляйте дверцу приоткрытой, чтобы в посудомоечной машине не накапливалась влага и запахи.
- Всегда отключайте вилку из розетки перед началом очистки или обслуживания посудомоечной машины.
- Не используйте растворители и абразивные чистящие средства для ухода за корпусом и резиновыми частями посудомоечной машины. Следует использовать только мягкую ткань и теплую мыльную воду. Для удаления пятен используйте мягкую ткань, слегка смоченную в уксусе, или специальные средства для ухода за посудомоечной машиной.
- Если посудомоечная машина не используется в течение длительного времени, рекомендуется запустить цикл мытья без посуды, затем отключить вилку из розетки, перекрыть подачу воды и приоткрыть дверцу. Это поможет избежать образования запахов и сохранит дверные уплотнители.
- Старайтесь перемещать посудомоечную машину в вертикальном состоянии. Если это невозможно, ее можно положить на заднюю стенку.
- Одной из причин образования запахов может быть попадание остатков пищи на уплотнители. Периодически очищайте уплотнители губкой, это поможет предотвратить появление запахов.

## Очистка корпуса посудомоечной машины

- Протрите панель управления слегка смоченной мягкой тканью. Тщательно высушите ее после чистки.  
Используйте полироль для бытовой техники для ухода за корпусом.
- Не используйте острые предметы, абразивные губки и сильнодействующие чистящие средства для ухода за посудомоечной машиной.

## Очистка дверцы

- Используйте только мягкую смоченную ткань, чтобы протереть края дверцы. Избегайте попадания воды в замок и электрические компоненты дверцы.
- Не используйте любые аэрозольные чистящие средства, так как это может привести к повреждению замка и электрических компонентов.
- Некоторые абразивные чистящие средства и бумажные полотенца могут оставлять царапины на поверхности из нержавеющей стали.

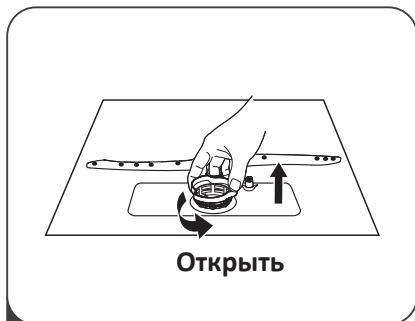
## Защита от замерзания

Если зимой посудомоечная машина находится в неотопляемом помещении:

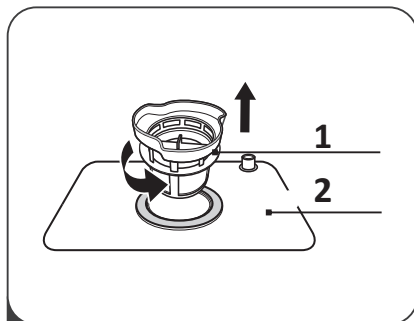
1. Отключите машину от источника питания.
2. Перекройте подачу воды, отсоедините трубку подачи воды от крана.
3. Удалите оставшуюся воду из трубки подачи воды и из крана.
4. Подсоедините трубку подачи воды к крану.
5. Удалите фильтры, при помощи губки удалите воду из сливного резервуара.

## Очистка фильтра

Фильтр предотвращает попадание крупных остатков пищи в насос. Остатки пищи могут забиваться в фильтр, в этом случае его следует прочистить. Система фильтрации состоит из фильтра грубой очистки, основного фильтра и микрофильтра (фильтр тонкой очистки).

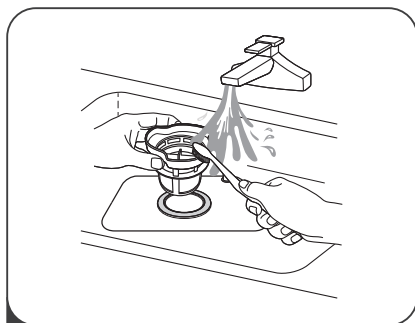


1. Проверните фильтр против часовой стрелки.
2. Выньте фильтр вверх.

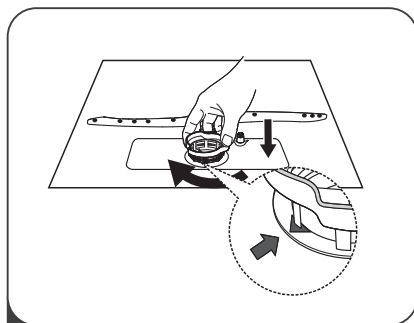


1. Основной фильтр.
2. Фильтр тонкой очистки.

Отсоедините фильтр тонкой очистки от основного, потянув его вверх.



- 3 Крупные остатки пищи могут быть удалены потоком проточной воды. Для удаления более мелких остатков используйте мягкую щетку.

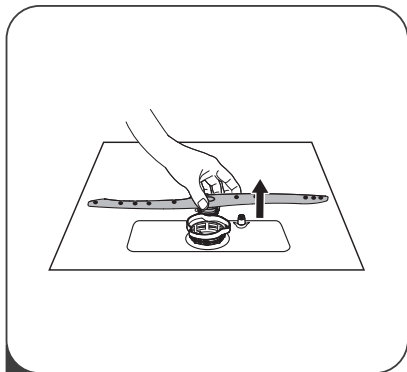


- 4 Установите фильтры на место в обратном порядке и поверните фильтр по часовой стрелке до указателя.

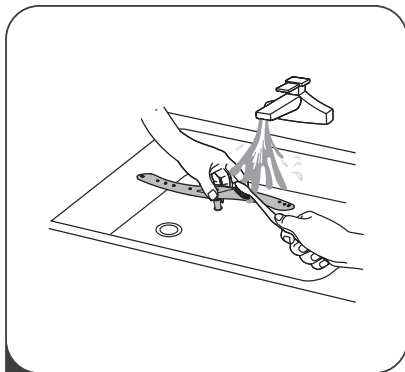
### Внимание!

- Не запускайте посудомоечную машину без установленных фильтров.
- Неправильная замена фильтра снижает производительность посудомоечной машины и может привести к повреждению посуды.

## Очистка разбрызгивателей









1 Для снятия разбрызгивателя потяните его вверх.



2 Промойте разбрызгиватели в теплой воде с мылом и прочистите распылители мягкой щеткой. Тщательно прополощите водой и установите на место.

## Программы для мытья посуды

Примечание: значок \* обозначает необходимость добавления ополаскивателя.

Программа	Описание цикла	Моющее средство, замачивание / основная	Время (мин.)	Потребление энергии (кВт/ч)	Вода (л)	Ополаскиватель
 Авто	Замачивание (45 °C) Мойка (50-65 °C) Ополаскивание Ополаскивание Ополаскивание (68 °C) Сушка	3/15 г	175	0.7-0.9	6-10	*
 Интенсивная	Замачивание (50 °C) Мойка (70 °C) Ополаскивание Ополаскивание Ополаскивание (70 °C) Сушка	3/15 г (1 или 2 шт.)	140	0.9	10	*
<b>ЭКО</b> (*EN 50242)	Замачивание Мойка (50 °C) Ополаскивание Ополаскивание (70 °C) Сушка	3/15 г (1 шт.)	195	0.61	6.5	*
 Стекло	Мойка (45 °C) Ополаскивание Ополаскивание (60 °C) Сушка	18 г (1 шт.)	75	0.5	7	*
 90 минут	Мойка (65 °C) Ополаскивание (70 °C) Сушка	18 г (1 шт.)	90	0.65	7	*
 Быстрая	Мойка (40 °C) Ополаскивание Ополаскивание (40 °C)	15 г	30	0.23	6	
 Самоочистка	Мойка (70 °C) Ополаскивание Ополаскивание (65 °C) Сушка	15 г (1 шт.)	80	0.58	6.6	*

\*EN 50242: программа тестировалась в соответствии со стандартом EN 50242.

## Возможные проблемы и их решения

Проблема	Возможная проблема	Возможное решение
Устройство не запускается.	Перегорел предохранитель или сработал автомат защиты.	Замените предохранитель или включите автомат защиты. Отключите все другие приборы, подключённые к тому же источнику питания, что и посудомоечная машина.
	Устройство отключено от электрической сети.	Убедитесь, что устройство подключено к электрической сети.
	Низкое давление воды.	Проверьте давление в системе водоснабжения.
	Дверь неправильно закрыта.	Закройте дверь правильно.
Вода не уходит из устройства.	Сливной шланг забит.	Прочистите сливной шланг.
	Забит фильтр.	Прочистите фильтр.
	Забита канализационная труба.	Прочистите канализационную трубу.
Пена в сливной трубе.	Неподходящее моющее средство.	Используйте только специальное моющее средство для посудомоечной машины, чтобы избежать пены. <ul style="list-style-type: none"> <li>Откройте посудомоечную машину и дайте пене испариться.</li> <li>Налейте 4 литра холодной воды на дно посудомоечной машины.</li> <li>Закройте дверцу посудомоечной машины, затем выберите любую программу. В первую очередь устройство сольёт воду.</li> <li>Откройте дверцу после завершения этапа слива и проверьте, не исчезла ли пена. Повторите при необходимости.</li> </ul>
	Разлился ополаскиватель.	Всегда вытирайте пролитый ополаскиватель.
Пятна на внутренней поверхности устройства.	Использовалось моющее средство с красителем.	Используйте моющее средство без красителя.



<b>Проблема</b>	<b>Возможная проблема</b>	<b>Возможное решение</b>
Белая плёнка на внутренней поверхности устройства.	Жёсткая вода.	Для очистки внутренней поверхности используйте губку и моющее средство для посудомоечных машин.
Пятна ржавчины на столовых приборах.	Столовые приборы не устойчивы к коррозии.	Не мойте в посудомоечной машине столовые приборы, подверженные коррозии.
	Программа мойки не запустилась после добавления соли в посудомоечную машину. Следы соли попали в цикл мойки.	Всегда запускайте программу мойки без какой-либо посуды после добавления соли.
	Крышка отсека для соли не была закрыта.	Закрывайте крышку перед каждой мойкой посуды.
Стук во время работы устройства.	Разбрызгиватель задевает посуду в корзине во время мойки.	Приостановите программу мойки и переложите посуду так, чтобы разбрызгиватель не задевал её во время работы.
Дребезжание в посудомоечной машине.	Струи воды попадают прямо на внутренние стенки резервуара, если загружено небольшое количество посуды.	Загрузите в устройство больше посуды или распределите посуду в машине равномернее.
	Легкие предметы посуды передвигаются во время мытья.	Легкую посуду следует размещать устойчиво.
Постукивание в трубах.	Зависит от санитарно-технического оборудования здания, т.к. не является неисправностью посудомоечной машины. Не влияет на работу устройства.	

<b>Проблема</b>	<b>Возможная проблема</b>	<b>Возможное решение</b>
Остатки пищи на посуде.	Предметы посуды расположены слишком близко друг к другу, корзина переполнена.	Для очистки внутренней поверхности используйте губку и моющее средство для посудомоечных машин.
	Что-то препятствует вращению разбрызгивателя.	Размещать посуду таким образом, чтобы не препятствовать свободному вращению разбрызгивателя.
	Засорились форсунки в разбрызгивателе.	Прочистите форсунки разбрызгивателя.
	Фильтры загрязнены.	Прочистите фильтры.
	Фильтры вставлены неправильно и/или не зафиксированы.	Вставьте и зафиксируйте фильтры.
	Выбрана неподходящая программа мытья.	Выберите подходящую программу мытья.
	Левая и правая стороны верхней корзины установлены не на одинаковом уровне.	Установите верхнюю корзину с обеих сторон на одном уровне.
	Недостаточно моющего средства.	Добавьте больше моющего средства при следующей мойке.
Стеклопосуда мутная после мойки.	Сочетание мягкой воды и слишком большого количества моющего средства.	Используйте меньше моющего средства, если у вас мягкая вода. Выберите более короткий цикл мытья посуды.
На посуде и бокалах появляются белые пятна.	Жёсткая вода может вызывать образование накипи на посуде.	Добавьте больше моющего средства.
Чёрные или серые пятна на посуде.	Пятна появляются после мойки посуды из алюминия.	Используйте мощное средство, чтобы убрать эти пятна.
Моющее средство осталось в дозаторе.	Посуда блокирует дозатор моющего средства.	Загрузите посуду правильно.

Проблема	Возможная проблема	Возможное решение
Посуда не высохла.	Ополаскивателя в контейнере слишком мало или нет вообще.	Добавьте ополаскиватель.
	Была выбрана программа без сушки.	Выберите программу сушки.
	Вода собирается в углублениях посуды и столовых приборов.	Размещайте посуду правильно.
	Используемое комбинированное моющее средство обладает низкой эффективностью сушки.	Используйте другое комбинированное моющее средство с лучшей эффективностью сушки. Дополнительное применение ополаскивателя повышает эффективность сушки.
	Посуда слишком рано извлечена из машины или процесс сушки был еще не завершен.	Дождитесь завершения программы или извлеките посуду только через 30 минут после окончания программы.
	Используется неподходящая для мойки в посудомоечной машине посуда.	Используйте посуду, подходящую для мойки в посудомоечной машине.

## Коды ошибок

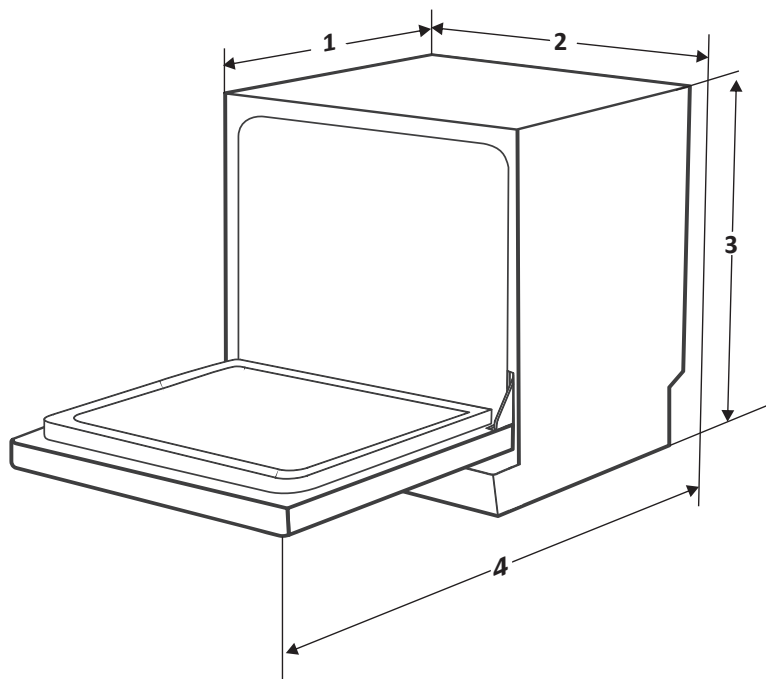
Код ошибки	Значение	Возможная причина
E1	Долгое время набора воды.	Краны не открыты, ограничена подача воды или низкий напор воды.
E3	Вода не нагревается.	Поломка нагревательного элемента.
E4	Переполнение.	Протечки в некоторых элементах посудомоечной машины.
Ed	Ошибка связи между основной платой и панелью управления.	Обрыв или размыкание проводки.

### Внимание!

- В случае переполнения посудомоечной машины, отключите подачу воды.
- В случае если вода находится в поддоне из-за переполнения машины или протечки, следует убрать всю воду прежде, чем перезапустить машину.
- Если проблема повторяется, обратитесь в авторизованный сервисный центр.

# Технические характеристики

## Размеры устройства



1. Глубина (с закрытой дверью): 500 мм.
2. Ширина: 550 мм.
3. Высота: 438 мм.
4. Глубина (с открытой дверью): 812 мм.

## Спецификации

Модель	M6D7PF
Стандартное количество комплектов	6
Класс энергоэффективности (1)	A+
Ежегодное энергопотребление (2)	174 кВтч
Энергопотребление при стандартном цикле мытья	0.61 кВтч
Энергопотребление в выключенном режиме	0.45 Вт
Энергопотребление в режиме ожидания	0.49 Вт
Ежегодное потребление воды (3)	1820 л
Класс эффективности сушки (4)	A
Стандартная программа (5)	ЭКО 50°C
Длительность программы при стандартном цикле	195 мин
Уровень шума	49 дБ
Установка	Свободная
Потребляемая мощность	1170-1380 Вт
Номинальное напряжение / частота	220-240 В / 50 Гц
Давление воды (давление потока)	0.4-10 бар = 0.04-1 МПа

1. От A+++ (максимальная эффективность) до D (минимальная эффективность).
2. Энергопотребление рассчитано на основе 280 стандартных циклов мытья при использовании холодной воды и потреблении в энергосберегающих режимах. Фактическое энергопотребление зависит от реальной эксплуатации посудомоечной машины.
3. Потребление воды рассчитано на основе 280 стандартных циклов мытья. Фактическое потребление воды зависит от реальной эксплуатации посудомоечной машины.
4. От A (максимальная эффективность) до G (минимальная эффективность).
5. Данная программа подходит для мытья обычно загрязненной посуды, является наиболее эффективной программой, сочетающей экономичное потребление энергии и воды для мытья данного типа посуды.

Результаты могут сильно варьироваться в зависимости от количества и загрязнения посуды, жесткости воды, количество моющего средства и т.д.

# Информация об энергоэффективности

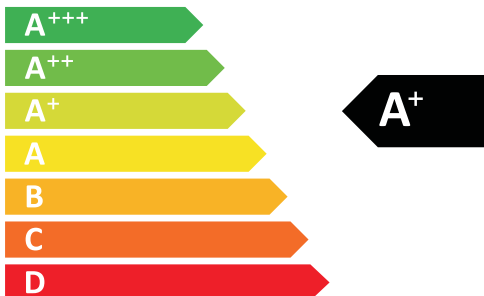
энергетическая эффективность  
посудомоечной машины

Производитель

**DEXP**

Модель

M6D7PF



СРЕДНЕВЗВЕШЕННОЕ  
КОЛИЧЕСТВО  
ПОТРЕБЛЯЕМОЙ ЭНЕРГИИ

**174**  
кВт·ч/год



## **Правила и условия монтажа, хранения, перевозки (транспортировки), реализации и утилизации**

- Правила и условия монтажа устройства описаны в разделе «Установка».
- Хранение устройства должно производиться в упаковке в отапливаемых помещениях у изготовителя и потребителя при температуре воздуха от 5 °С до 40 °С и относительной влажности воздуха не более 80 %. В помещениях не должно быть агрессивных примесей (паров кислот, щелочей), вызывающих коррозию.
- Для обеспечения корректной транспортировки устройства необходимо соблюдение следующих требований:
  - извлеките из устройства все внутренние принадлежности, если они есть, и упакуйте их отдельно;
  - убедитесь в правильности упаковки устройства для сохранения его работоспособности и внешнего вида (крупногабаритную технику необходимо обернуть в полиэтиленовую или пузырчатую плёнку с подкладками из гофрированного картона в критических местах);
  - надёжно зафиксируйте устройство ремнями, чтобы исключить возможность его перемещения по транспортному средству;
  - для полного исключения воздействия внешней среды используйте только закрытый транспорт;
  - обеспечьте крайне осторожное обращение с упаковкой при выполнении погрузочно-разгрузочных работ.
- Устройство требует бережного обращения, оберегайте его от воздействия пыли, грязи, ударов, влаги, огня и т.д.
- Реализация устройства должна производиться в соответствии с действующим законодательством РФ.
- После окончания срока службы изделия его нельзя выбрасывать вместе с обычным бытовым мусором. Вместо этого оно подлежит сдаче на утилизацию в соответствующий пункт приема электрического и электронного оборудования для последующей переработки и утилизации в соответствии с федеральным или местным законодательством. Обеспечивая правильную утилизацию данного продукта, вы помогаете сберечь природные ресурсы и предотвращаете ущерб для окружающей среды и здоровья людей, который возможен в случае ненадлежащего обращения. Более подробную информацию о пунктах приема и утилизации данного продукта можно получить в местных муниципальных органах или на предприятии по вывозу бытового мусора.
- При обнаружении неисправности устройства следует немедленно обратиться в авторизованный сервисный центр или утилизировать устройство.

## Дополнительная информация

**Изготовитель:** Фошань Шуньдэ Мидеа Вошинг Эпплайнсиз ЭмЭфДжи Ко., Лтд. Шоссе Ганцянь 20, Бэйцзяо, р-н Шуньдэ, Фошань, пров. Гуандун, Китай. Сделано в Китае.

**Импортер / уполномоченное изготовителем лицо в России:** ООО «Атлас». 690068, Россия, Приморский край, г. Владивосток, проспект 100-летия Владивостока, дом 155, корпус 3, офис 5.

Товар соответствует требованиям технического регламента Таможенного союза:

- ТР ТС 004/2011 «О безопасности низковольтного оборудования»;
- ТР ТС 020/2011 «Электромагнитная совместимость технических средств».

Товар соответствует требованиям технического регламента Евразийского экономического союза ТР ЕАЭС 037/2016 «Об ограничении применения опасных веществ в изделиях электротехники и радиоэлектроники».

Спецификации, информация о продукте, его комплектация и функционал могут быть изменены без предварительного уведомления пользователя.

Фактический интерфейс устройства может отличаться от представленного в данном руководстве.

Адрес в интернете: [www.dexp.club](http://www.dexp.club)



# Гарантийный талон

SN/IMEI: \_\_\_\_\_

Дата постановки на гарантию: \_\_\_\_\_

Производитель гарантирует бесперебойную работу устройства в течение всего гарантийного срока, а также отсутствие дефектов в материалах и сборке. Гарантийный период исчисляется с момента приобретения изделия и распространяется только на новые продукты.

В гарантийное обслуживание входит бесплатный ремонт или замена элементов, вышедших из строя не по вине потребителя в течение гарантийного срока при условии эксплуатации изделия согласно руководству пользователя. Ремонт или замена элементов производится на территории уполномоченных сервисных центров.

Срок гарантии: 12 месяцев.

Срок эксплуатации: 24 месяца.

Актуальный список сервисных центров по адресу:

<https://www.dns-shop.ru/service-center/>

**Гарантийные обязательства и бесплатное сервисное обслуживание не распространяются на перечисленные ниже принадлежности, входящие в комплектность товара, если их замена не связана с разборкой изделия:**

- Элементы питания (батарейки) для ПДУ (Пульт дистанционного управления).
- Соединительные кабели, антенны и переходники для них, наушники, микрофоны, устройства «HANDS-FREE»; носители информации различных типов, программное обеспечение (ПО) и драйверы, поставляемые в комплекте (включая, но не ограничиваясь ПО, предустановленным на накопитель на жестких магнитных дисках изделия), внешние устройства ввода-вывода и манипуляторы.
- Чехлы, сумки, ремни, шнуры для переноски, монтажные приспособления, инструменты, документацию, прилагаемую к изделию.
- Расходные материалы и детали, подвергающиеся естественному износу.



## Производитель не несёт гарантийных обязательств в следующих случаях:

- Истек Гарантийный срок.
- Если изделие, предназначенное для личных (бытовых, семейных) нужд, использовалось для осуществления предпринимательской деятельности, а также в иных целях, не соответствующих его прямому назначению.
- Производитель не несет ответственности за возможный материальный, моральный и иной вред, понесенный владельцем изделия и/или третьими лицами, вследствие нарушения требований руководства пользователя при использовании, не соблюдения рекомендаций по установке и обслуживанию изделия, правил подключения (короткие замыкания, возникшие также в результате воздействия несоответствующего сетевого напряжения, как на само изделие, так и на изделия, сопряженные с ним), хранения и транспортировки изделия.
- Все случаи механического повреждения: сколы, трещины, деформации, следы ударов, вмятины, замятия и др., полученные в процессе эксплуатации изделия.
- Имеются следы сторонней модификации, несанкционированного ремонта лицами, не уполномоченными для проведения таких работ. Если дефект вызван изменением конструкции или схемы изделия, подключением внешних устройств, не предусмотренных Производителем, использованием устройства, не имеющего сертификата соответствия согласно законодательству Российской Федерации.
- Если дефект изделия вызван действием непреодолимой силы (природных стихий, пожаров, наводнений, землетрясений, бытовых факторов и прочих ситуаций, не зависящих от Производителя), либо действиями третьих лиц, которые Производитель не мог предвидеть. Дефект, вызван попаданием внутрь изделия посторонних предметов, инородных тел, веществ, жидкостей, насекомых или животных, воздействием агрессивных сред, высокой влажности, высоких температур, которые привели к полному или частичному выходу из строя изделия.
- Отсутствует или не соответствует идентификация изделия (серийный номер). Если повреждения (недостатки) вызваны воздействием вредоносного программного обеспечения; установкой, сменой или удалением паролей (кодов), приведшим к отсутствию доступа к программным ресурсам изделия, без возможности их сброса/восстановления, ввиду отсутствия предоставления данной услуги поставщиком ПО.
- Если дефекты работы вызваны несоответствием стандартам или техническим регламентам питающих, кабельных, телекоммуникационных сетей, мощности радиосигнала, в том числе из-за особенностей рельефа и других подобных внешних факторов, использования изделия на границе или вне зоны действия сети.
- Если повреждения вызваны использованием нестандартных (неоригинальных) и/или некачественных (поврежденных) расходных материалов, принадлежностей, запасных частей, элементов питания, носителей информации различных типов (включая, CD, DVD диски, карты памяти, SIM карты, картриджи).
- Если недостатки вызваны получением, установкой и использованием несовместимого контента (мелодии, графика, видео и другие файлы, приложения Java и подобные им программы).
- На ущерб, причиненный другому оборудованию, работающему в сопряжении с данным изделием.



[www.dexp.club](http://www.dexp.club)