

КРАТКОЕ СПРАВОЧНОЕ РУКОВОДСТВО



БЛАГОДАРИМ ВАС ЗА ПРИОБРЕТЕНИЕ ИЗДЕЛИЯ МАРКИ HOTPOINT ARISTON.

Для получения более полной технической поддержки зарегистрируйте ваш прибор на:
www.hotpoint.eu/register

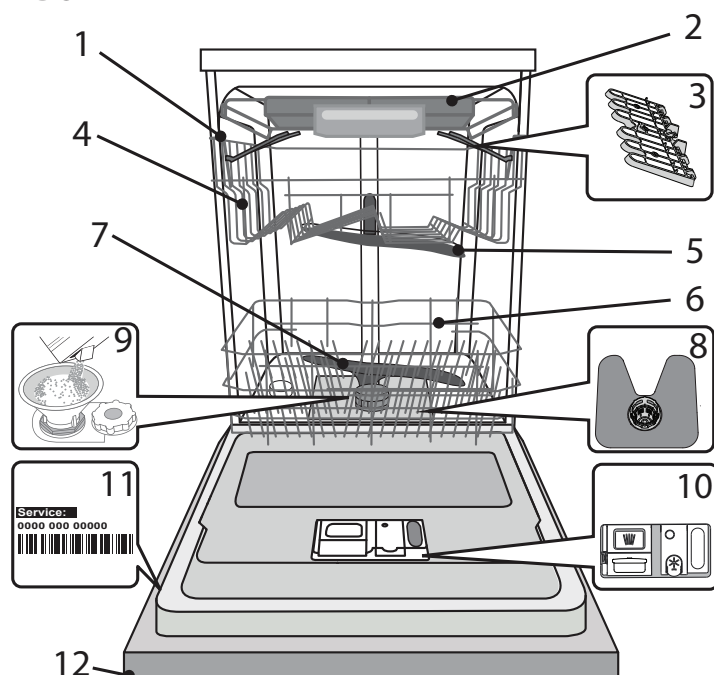


Вы можете загрузить инструкцию по безопасности и Руководство по эксплуатации, с нашего веб-сайта docs.hotpoint.eu, следуя указаниям, размещенным на обратной стороне этого буклета.

Перед первым использованием прибора внимательно ознакомьтесь с инструкцией по технике безопасности.

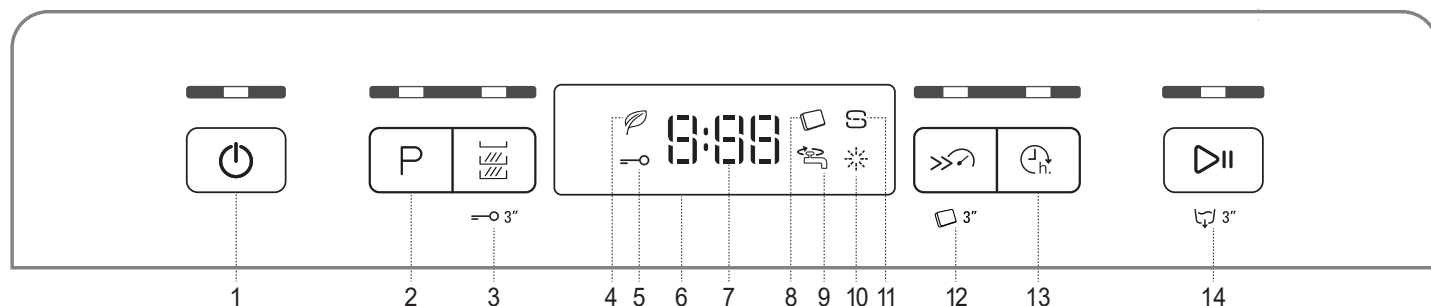
ОПИСАНИЕ ИЗДЕЛИЯ

ПРИБОР



1. Верхняя корзина
2. Полка для столовых приборов
3. Откидные полочки
4. Регулятор высоты верхней корзины
5. Верхний разбрызгиватель
6. Нижняя корзина
7. Нижний разбрызгиватель
8. Фильтрующий узел
9. Бачок для соли
10. Дозаторы моющего средства и ополаскивателя
11. Паспортная табличка
12. Панель управления

ПАНЕЛЬ УПРАВЛЕНИЯ



1. Кнопка "Вкл.-Выкл./Сброс" с индикатором
2. Кнопка выбора программы с индикатором
3. Кнопка "Зона" с индикатором / Блокировка кнопок
4. Индикатор программы "Эко"
5. Индикатор блокировки кнопок
6. Дисплей
7. Индикатор номера программы и остающегося времени
8. Индикатор "Таблетка"
9. Индикатор "Кран закрыт"
10. Индикатор "Отсутствие ополаскивателя"
11. Индикатор "Отсутствие соли"
12. Кнопка "Быстрый" с индикатором / "Таблетка"
13. Кнопка "Отложенный старт" с индикатором
14. Кнопка "Старт/Пауза" с индикатором / Слив

ПЕРВОЕ ИСПОЛЬЗОВАНИЕ СОЛЬ, ОПОЛАСКИВАТЕЛЬ И МОЮЩЕЕ СРЕДСТВО

ПЕРЕД ПЕРВЫМ ИСПОЛЬЗОВАНИЕМ

После установки удалите фиксаторы с корзины и удерживающие эластичные элементы с верхней корзины.

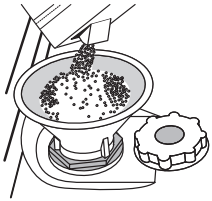
ЗАГРУЗКА РЕГЕНЕРИРУЮЩЕЙ СОЛИ

Использование соли предотвращает образование ИЗВЕСТКОВОГО НАЛЕТА на посуде и функциональных компонентах посудомоечной машины.

- **БАЧОК ДЛЯ СОЛИ НИКОГДА НЕ ДОЛЖЕН ОСТАВАТЬСЯ ПУСТЫМ.**

- Обязательно установите уровень жесткости.

Бачок для соли расположен в нижней части посудомоечной машины (см. ОПИСАНИЕ ИЗДЕЛИЯ). Его необходимо заполнять, когда на панели управления загорается **индикатор ОТСУТСТВИЕ СОЛИ** S.



1. Выньте нижнюю корзину и отвинтите крышку бачка (против часовой стрелки).
2. **Выполняется только при первом использовании: залейте воду в бачок для соли.**
3. Вставьте воронку (см. рисунок) и заполните бачок солью до краев (примерно 1 кг). При этом из бачка может вытечь небольшое количество воды.
4. Выньте воронку и протрите участок вокруг отверстия от остатков соли.

Плотно завинтите крышку, чтобы во время мойки в емкость не попадало моющее средство (иначе смягчитель воды может выйти из строя).

Если нужно добавить соль, необходимо завершить процедуру до начала цикла мойки чтобы избежать коррозии.

УСТАНОВКА ЖЕСТКОСТИ ВОДЫ

Для обеспечения правильной работы умягчителя параметр жесткости воды должен соответствовать фактической жесткости воды в вашем доме. Соответствующую информацию можно получить в местной водоснабжающей организации.

Значение по умолчанию для жесткости воды, установленное на заводе.

- Включите прибор нажатием кнопки **ВКЛ./ВЫКЛ.**
- Выключите прибор нажатием кнопки **ВКЛ./ВЫКЛ.**
- Удерживайте нажатой кнопку **СТАРТ/ПАУЗА** в течение 5 секунд, пока не раздастся звуковой сигнал.
- Включите прибор нажатием кнопки **ВКЛ./ВЫКЛ.**
- На панели управления мигает индикатор, соответствующий текущему уровню, и индикатор соли.
- Нажмите кнопку **P**, чтобы выбрать нужный уровень жесткости (см. **ТАБЛИЦУ ЖЕСТКОСТИ ВОДЫ**).

Таблица жесткости воды

Уровень	°dH Немецкие градусы	°fH Французские градусы	°Clark Английская шкала
1 Мягкая	0 - 6	0 - 10	0 - 7
2 Средняя	7 - 11	11 - 20	8 - 14
3 Средняя	12 - 16	21 - 29	15 - 20
4 Жесткая	17 - 34	30 - 60	21 - 42
5 Очень жесткая	35 - 50	61 - 90	43 - 62

- Выключите прибор нажатием кнопки **ВКЛ./ВЫКЛ.**
Настройка завершена!

После завершения данного действия запустите программу, не загружая посуду.

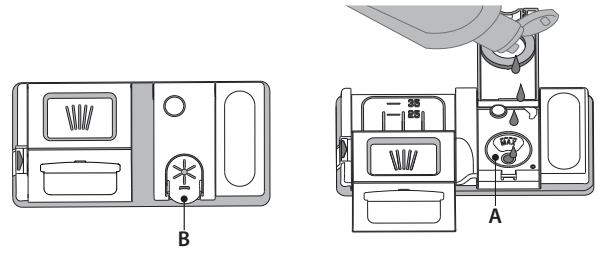
Используйте только специальную соль для посудомоечных машин. После загрузки соли индикатор ОТСУТСТВИЕ СОЛИ гаснет.

Отсутствие соли в бачке может привести к повреждению умягчителя и нагревательного элемента в результате накопления известкового налета.

Рекомендуется использовать соль с любым типом моющих средств для посудомоечной машины.

ЗАЛИВКА ОПОЛАСКИВАТЕЛЯ

Ополаскиватель способствует **СУШКЕ** посуды. Дозатор ополаскивателя **A** необходимо заполнить, если на панели управления горит **индикатор ОТСУТСТВИЕ ОПОЛАСКИВАТЕЛЯ** ✨.



1. Откройте дозатор **B**, нажав и потянув вверх язычок крышки.
2. Осторожно залейте ополаскиватель до максимальной отметки (110 мл). Если вы случайно пролили ополаскиватель, немедленно вытрите его сухой тряпкой.
3. Закройте крышку, нажав на нее до щелчка.

НИКОГДА не заливайте ополаскиватель непосредственно в моечную камеру.

РЕГУЛИРОВКА ДОЗЫ ОПОЛАСКИВАТЕЛЯ

Если вас не удовлетворяет качество сушки, можно отрегулировать дозировку ополаскивателя

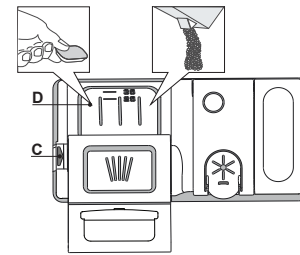
- Включите посудомоечную машину нажатием кнопки **ВКЛ./ВЫКЛ.**
- Выключите прибор нажатием кнопки **ВКЛ./ВЫКЛ.**
- Нажмите три раза кнопку **СТАРТ/ПАУЗА**: раздастся звуковой сигнал.
- Включите прибор нажатием кнопки **ВКЛ./ВЫКЛ.**
- На панели управления мигает индикатор ополаскивателя.
- Нажимая кнопку **P**, выберите уровень подачи ополаскивателя.
- Выключите прибор нажатием кнопки **ВКЛ./ВЫКЛ.**
Настройка завершена!

Уровень ополаскивателя можно установить на 1 (ЭКО), В этом случае ополаскиватель не используется, причем индикатор ОТСУТСТВИЕ ОПОЛАСКИВАТЕЛЯ не загорается, даже если дозатор пуст. В зависимости от модели посудомоечной машины доступно до 5 уровней настройки. Заводские настройки указаны для модели, чтобы узнать настройки для своей машины, следуйте приведенной выше инструкции.

- Если на посуде остаются синеватые разводы, установите меньшее значение (2-3).
- Если на посуде остаются капли воды или пятна накипи, установите более высокое значение (4-5).

ЗАГРУЗКА МОЮЩЕГО СРЕДСТВА

Для открытия дозатора моющего средства используйте фиксатор **C**. Загрузите моющее средство только в сухой дозатор **D**. Моющее средство для предварительной мойки поместите непосредственно в моечную камеру.



1. Для определения требуемого количества моющего средства см. указания выше. С внутренней стороны лотка **D** нанесены мерные отметки, позволяющие правильно дозировать моющее средство.
2. Удалите остатки моющего средства с краев дозатора и закройте крышку со щелчком.
3. Закройте крышку дозатора моющего средства, потянув ее вверх до возврата на место фиксатора.

Дозатор моющего средства открывается автоматически в нужный момент времени согласно выбранной программе.

При использовании моющих средств "все в одном" рекомендуется нажать кнопку **ТАБЛЕТКА**: данная функция адаптирует программу для повышения качества мойки и сушки.

Использование моющих средств, не предназначенных для посудомоечных машин, может привести к нарушениям функционирования и повреждению прибора.

ТАБЛИЦА ПРОГРАММ

Программа	Стадия сушки	Активная сушка	Доступные опции*	Длительность программы (ч:мин)**	Расход воды (л/цикл)	Расход энергии (кВтч/цикл)
1. Эко Eco 50°	✓	✓		3:10	9,5	0,95
2. Авто-Интенсивный  A 65°	✓	-	   	2:00 - 3:10	14,0 - 17,0	1,50 - 1,85
3. Авто-Смешанный  A 55°	✓	✓	   	1:30 - 2:30	14,5 - 16,0	1,15 - 1,30
4. Авто-Быстрая мойка  A 50°	-	-	 	0:55 - 1:20	13,0 - 14,5	1,15 - 1,25
5. Быстрая 30'  50°	-	-	 	0:30	9,0	0,55
6. Дезинфекция  65°	✓	-		1:40	10,0	1,30
7. Вымачивание 	-	-	 	0:12	4,5	0,01

Показатели программы ЭКО были измерены в лабораторных условиях в соответствии с европейским стандартом EN 60436:2020.
Примечание для Испытательных Лабораторий: для получения более подробной информации об условиях сравнительного испытания EN пошлите запрос на адрес: assistenza_en_lvs@indesitcompany.com
Ни одна программа не предусматривает предварительную обработку посуды.

*) Не все опции могут использоваться одновременно.

**) Установленные значения программ, за исключением программы Эко, носят исключительно ориентировочный характер. Фактическое время может варьироваться в зависимости от многих факторов, таких как температура и давление подаваемой воды, температура в помещении, количество моющего средства, объем и тип загрузки, баланс загрузки, выбор дополнительных опций и калибровка датчиков. Калибровка датчиков может увеличивать длительность программы на время до 20 мин.

ОПИСАНИЕ ПРОГРАММ

Указания по выбору программ мойки.

1 ЭКО

Программа Эко подходит для мытья умеренно загрязненной посуды и является наиболее эффективной программой по комбинированному расходу энергии и воды, что требуется для соответствия законодательству ЕС в сфере экодизайна.

2 АВТО-ИНТЕНСИВНЫЙ

Автоматическая программа для сильно загрязненных тарелок и кастрюль (не использовать для легко повреждаемой посуды).

3 АВТО-СМЕШАННЫЙ

Автоматическая программа для нормально загрязненных сковород и столовой посуды.

4 АВТО-БЫСТРАЯ МОЙКА

Автоматическая программа для ограниченного количества посуды со средней степенью загрязненности. Обеспечивает оптимальную эффективность очистки за короткое время.

5 БЫСТРАЯ 30'

Программа для частичной загрузки легко загрязненной посуды без засохших остатков пищи. Без этапа сушки.

6 ДЕЗИНФЕКЦИЯ

Программа для нормально или сильно загрязненной посуды с дополнительным антибактериальным ополаскиванием. Может быть использована для обслуживания посудомоечной машины.

7 ВЫМАЧИВАНИЕ

Используется для замачивания посуды, которая будет вымыта позднее. Эта программа не использует моющее средство.

Примечания:

Обратите внимание, что цикл Быстрая 30' подходит для легко загрязненной посуды.

ОПЦИИ И ФУНКЦИИ

ОПЦИИ выбираются непосредственным нажатием соответствующих кнопок (см. ПАНЕЛЬ УПРАВЛЕНИЯ).

Если опция несовместима с выбранной программой (см. ТАБЛИЦА ПРОГРАММ), соответствующий индикатор мигнет 3 раза и раздастся звуковой сигнал. Опция не будет подключена.




ЗОНА

Если количество посуды невелико, используйте опцию “Половинная загрузка”, чтобы сэкономить воду, электроэнергию и моющее средство.


Выберите программу, после чего нажмите кнопку ЗОНА: индикатор над кнопкой загорится и на дисплее появится символ выбранной корзины. По умолчанию машина моет посуду во всех корзинах.

Чтобы выбрать определенную корзину, нажмите кнопку несколько раз:

 на дисплее (только нижняя корзина)

 на дисплее (только верхняя корзина)

 на дисплее (только полка для столовых приборов)

 на дисплее (опция выключена, прибор моет посуду во всех корзинах).

Загружайте только нижнюю или только верхнюю корзину, соответственно уменьшив количество моющего средства. Если верхняя корзина извлечена, добавляйте моющее средство прямо в бак, а не в лоток для моющих средств.

БЛОКИРОВКА КНОПОК

Длительное нажатие (более 3 секунд) кнопки ЗОНА вводит в действие функцию БЛОКИРОВКИ КНОПОК. Функция БЛОКИРОВКИ КНОПОК блокирует всю панель управления за исключением кнопки ВКЛ./ВЫКЛ. БЛОКИРОВКА КНОПОК отменяется повторным длительным нажатием.



КРАН ПОДАЧИ ВОДЫ ЗАКРЫТ – Предупреждение

Индикатор мигает, если в машину не поступает вода (закрыт водопроводный кран).



БЫСТРЫЙ

Данная опция позволяет сократить длительность основных программ при сохранении качества мойки и сушки на исходном уровне.

После выбора программы нажмите кнопку БЫСТРЫЙ. На панели загорится соответствующий индикатор. Для отмены опции нажмите кнопку еще раз.



ТАБЛЕТКА

Эта настройка позволяет оптимизировать действие программы в соответствии с типом применяемого моющего средства. Нажмите и удерживайте кнопку БЫСТРЫЙ: в течение 3 секунд (загорится соответствующий символ загорится), если вы используете комбинированные моющие средства в таблетках (ополаскиватель, соль и моющее средство в одном продукте).

Если вы пользуетесь порошковым или жидким моющим средством, не включайте эту опцию.



ОТЛОЖЕННЫЙ СТАРТ

Запуск программы можно отложить на время от 30 минут до 24 часов.

1. Выберите программу и нужные опции. Установите время отсрочки последовательным нажатием кнопки ОТЛОЖЕННЫЙ СТАРТ. Значение меняется в диапазоне от 30 минут до 24 часов. При каждом нажатии кнопки отсрочка запуска увеличивается на 30 минут (в интервале до 4 часов), на 1 час (в интервале до 12 часов) или на 4 часа (в интервале более 12 часов). После достижения 24 часов последующее нажатие кнопки отменяет отсрочку запуска.

2. Нажмите кнопку СТАРТ/ПАУЗА: стартует обратный отсчет таймера.

3. После истечения заданного времени индикатор гаснет и программа автоматически запускается.

Если в процессе отсчета времени снова нажать кнопку СТАРТ/ПАУЗА, опция ОТЛОЖЕННЫЙ СТАРТ отменяется и машина автоматически приступает к выполнению программы.

Функция ОТЛОЖЕННЫЙ СТАРТ недоступна, если программа уже выполняется.



СЛИВ

Чтобы прервать выполнение текущей программы, можно использовать функцию “Слив”.

Длительное нажатие кнопки СТАРТ/ПАУЗА вводит в действие функцию СЛИВ: текущая программа останавливается и посудомоечная машина сливает воду.

Активная Сушка

Активная Сушка представляет собой систему конвекционной сушки, автоматически открывающую дверцу во время / после этапа сушки, чтобы обеспечить ежедневное превосходное качество сушки. Дверца открывается при температуре, безопасной для кухонной мебели, поэтому дверца не будет открываться при включенной опции БЫСТРЫЙ.

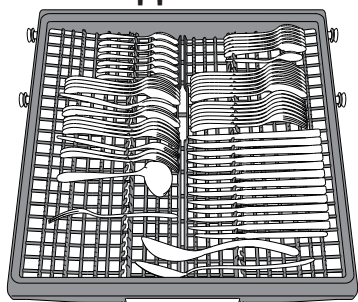
В качестве дополнительной защиты от пара посудомоечная машина комплектуется специальной защитной пленкой (в зависимости от типа модели может возникнуть необходимость покупки). Порядок установки специальной защитной пленки описан в (РУКОВОДСТВЕ ПО УСТАНОВКЕ).

Пользователь может отключить функцию Активная Сушка следующим образом:

- Для ОТКЛЮЧЕНИЯ: Включите, затем выключите машину. Удерживайте кнопку **P** нажатой в течение 5 секунд, в конце пятой секунды раздастся короткий звуковой сигнал. Выключите машину, на дисплее появится „oOF”.
- Для ВКЛЮЧЕНИЯ: Включите, затем выключите машину. Удерживайте кнопку **P** нажатой в течение 5 секунд, в конце пятой секунды раздастся короткий звуковой сигнал. Включите машину, и на дисплее появится „oOn”.

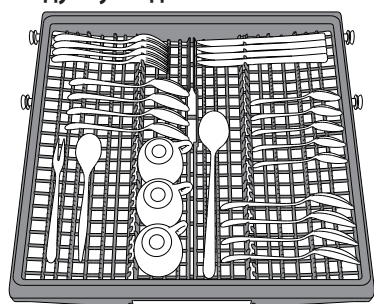
ЗАГРУЗКА КОРЗИН

ПОЛКА ДЛЯ СТОЛОВЫХ ПРИБОРОВ



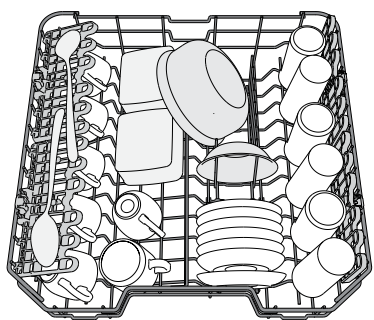
Третья полка посудомоечной машины предназначена для столовых приборов. Размещайте столовые приборы, как показано на рисунке. Раскладывайте столовые приборы по отдельности: это ускорит их последующую сортировку и улучшит качество мойки и сушки.

Ножи и другие столовые приборы с острыми кромками следует укладывать лезвиями вниз..



Геометрия полки позволяет использовать ее для таких мелких предметов, как кофейные чашки: размещайте их в центральной зоне.

ВЕРХНЯЯ КОРЗИНА



(пример загрузки верхней корзины)

Эта корзина предназначена для легко повреждаемой и легкой посуды: стаканы, чашки, блюдца, мелкие салатницы.

РЕГУЛИРОВКА ВЫСОТЫ ВЕРХНЕЙ КОРЗИНЫ

Высоту верхней корзины можно регулировать: верхнее положение — для возможности размещения крупной посуды в нижней корзине, нижнее положение — для использования в полной мере откидных держателей (для увеличения свободного пространства сверху без создания помех для посуды, загруженной в нижнюю корзину).

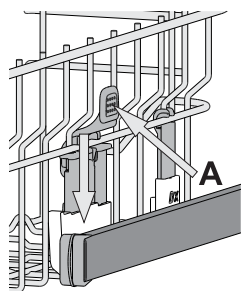
Верхняя корзина снабжена

приспособлением для регулировки

высоты (см. рисунок). Чтобы поднять верхнюю корзину, просто потяните ее вверх за края, не нажимая рычаги, пока она не займет устойчивое положение вверх.

Чтобы вернуть корзину в нижнее положение, нажмите рычаги **A**, расположенные на ее боковых сторонах, и сместите корзину вниз.

Не регулируйте высоту верхней корзины, когда в нее загружена посуда. НИКОГДА не поднимайте и не опускайте корзину, взявшись за нее только с одной стороны.

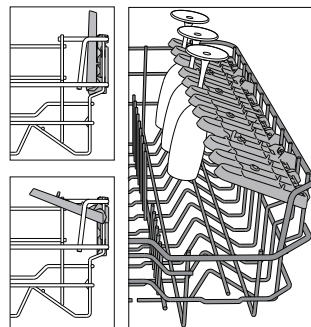


ОТКИДНЫЕ ДЕРЖАТЕЛИ С ИЗМЕНЯЕМЫМ ПОЛОЖЕНИЕМ

Боковые откидные держатели можно складывать или раскладывать, чтобы оптимизировать расположение посуды на решетке. Винные бокалы можно надежно закрепить в откидных держателях, вставив их ножки в специальные прорези.

В зависимости от модели:

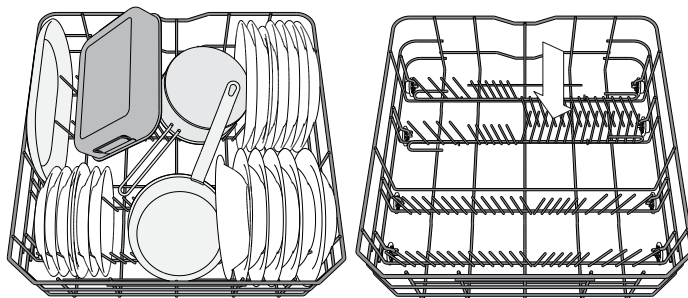
- чтобы разложить держатели, необходимо сдвинуть их вверх и повернуть или извлечь из защелок и потянуть вниз.
- чтобы сложить держатели, необходимо повернуть их и сдвинуть вниз или потянуть вверх и прикрепить держатели к защелкам.



НИЖНЯЯ КОРЗИНА

Эта корзина предназначена для кастрюль, крышек, тарелок, салатниц, столовых приборов и т.п. Большие тарелки и крышки лучше размещать по краям, чтобы они не мешали движению лопасти-разбрызгивателя.

Нижняя корзина имеет откидные держатели, которые можно установить в вертикальное положение для размещения тарелок либо в горизонтальное (нижнее) положение — для удобной загрузки сковород и салатниц.



(пример загрузки нижней корзины)

ЕЖЕДНЕВНОЕ ИСПОЛЬЗОВАНИЕ

1. ПРОВЕРКА ПОДАЧИ ВОДЫ

Убедитесь, что посудомоечная машина подсоединена к водопроводу и что заливной кран открыт.

2. ВКЛЮЧИТЕ ПОСУДОМОЕЧНУЮ МАШИНУ

Нажмите кнопку **ВКЛ./ВЫКЛ.**

3. ЗАГРУЗИТЕ КОРЗИНЫ

(см. **ЗАГРУЗКА КОРЗИН**)

4. ЗАГРУЗКА МОЮЩЕГО СРЕДСТВА

5. ВЫБЕРИТЕ ПРОГРАММУ И ОПЦИИ

Выберите наиболее подходящую программу в соответствии с типом посуды и степенью ее загрязнения (см. **ОПИСАНИЕ ПРОГРАММ**), нажимая кнопку **P**.

Выберите необходимые опции (см. **ОПЦИИ И ФУНКЦИИ**).

6. СТАРТ

Запустите процесс мойки, нажав кнопку **СТАРТ/ПАУЗА**.

В момент запуска программы раздастся звуковой сигнал.

7. ОКОНЧАНИЕ МОЙКИ

Окончание процесса мойки указывается звуковым сигналом и сообщением **End** на дисплее. Откройте дверцу и выключите прибор нажатием кнопки **ВКЛ./ВЫКЛ.**

Во избежание ожогов подождите несколько минут, прежде чем вынимать посуду. Выгрузите посуду из корзин, начиная с нижней.

В целях экономии электроэнергии машина выключается автоматически после определенного периода бездействия. Если посуда загрязнена несильно или была предварительно ополоснута водой, сократите дозу моющего средства.

СМЕНА ВЫПОЛНЯЕМОЙ ПРОГРАММЫ

Если вы выбрали неверную программу, ее можно сменить, при условии что с момента ее запуска прошло не так много времени: выключите машину, нажав и удерживая кнопку **ВКЛ./ВЫКЛ.** Снова включите машину кнопкой **ВКЛ./ВЫКЛ.** и выберите новую программу и набор опций. Запустите процесс мойки, нажав кнопку **СТАРТ/ПАУЗА**.

ДОБАВЛЕНИЕ ПОСУДЫ

Не выключая машины, откройте дверцу (**действуйте осторожно, чтобы не обжечься ГОРЯЧИМ паром!**) и поместите посуду внутрь. Закройте дверцу и нажмите кнопку **СТАРТ/ПАУЗА** процесс мойки возобновится с места остановки.

СЛУЧАЙНОЕ ПРЕРЫВАНИЕ

В случае открытия дверцы или исчезновения напряжения в сети процесс мойки останавливается. После закрытия дверцы или восстановления электроснабжения нажмите кнопку **СТАРТ/ПАУЗА**. Процесс мойки продолжится с места остановки.

Для отключения **ДЕМОРЕЖИМА** выполните последовательно следующие действия. Включите посудомоечную машину, а затем снова выключите ее. Нажмите кнопку **ОТЛОЖЕННЫЙ СТАРТ**, пока не услышите звуковой сигнал. Снова включите машину. Индикатор **"dOF"** мигает, а затем гаснет.

ПОЛЕЗНЫЕ СОВЕТЫ

СОВЕТЫ

Перед загрузкой корзин удалите с посуды остатки пищи, вылейте содержимое из стаканов. **Ополаскивать посуду водой не требуется.**

При загрузке посуды следите, чтобы она крепко держалась на месте и не падала. Располагайте емкости дном вверх и так, чтобы выпуклые/вогнутые части были наклонены: это позволит воде достигать всех участков посуды и свободно стекать вниз.

Внимание: Убедитесь, что крышки, ручки, подносы и сковороды не мешают вращению лопастей-разбрызгивателей. Кладите мелкие предметы в корзинку для столовых приборов. Сильно загрязненные тарелки и сковороды рекомендуется помещать в нижнюю корзину, поскольку в этой зоне действуют более мощные струи воды, обеспечивающие более качественную мойку. После загрузки прибора убедитесь, что лопасти-разбрызгиватели могут свободно вращаться.

ПОСУДА, НЕПРИГОДНАЯ ДЛЯ МОЙКИ В ПОСУДОМОЕЧНОЙ МАШИНЕ

- Деревянная посуда и столовые приборы.
- Хрупкие декорированные бокалы, предметы художественного ремесла и старинная посуда. Декоративные элементы такой посуды могут быть повреждены.
- Предметы из синтетических материалов, не стойкие к высоким температурам.
- Медная и жестяная посуда.
- Посуда, загрязненная золой, воском, техническими смазками или чернилами.

Декоративные рисунки на стекле и алюминиевые/серебряные части могут изменить свой цвет или потускнеть в процессе мойки. Некоторые типы стекла (например, хрусталь) могут помутнеть после определенного числа циклов мойки.

ПОВРЕЖДЕНИЕ ИЗДЕЛИЙ ИЗ СТЕКЛА И ПОСУДЫ

- Мойте изделия из стекла и фарфора только в том случае, если их производитель гарантирует, что изделия допускают мойку в посудомоечной машине.
- Используйте деликатное моющее средство, пригодное для посуды.
- Вынимайте стеклянные изделия и посуду из посудомоечной машины сразу же после окончания процесса мойки.

СОВЕТЫ ПО ЭКОНОМИИ ЭНЕРГИИ

- При использовании бытовой посудомоечной машины в соответствии с инструкцией производителя **потребление воды и электроэнергии, как правило, меньше, чем при мытье вручную.**
- Чтобы достичь максимальной эффективности посудомоечной машины, **рекомендуется запускать цикл мойки при полной загрузке машины.** Максимальная (в пределах допустимого) загрузка посудомоечной машины будет способствовать экономии электроэнергии и воды. Информацию о правильной загрузке посуды можно найти в главе **ЗАГРУЗКА КОРЗИН**. В случае частичной загрузки рекомендуется использовать соответствующие опции мойки при их наличии (половинная загрузка / Zone Wash/ Multizone), заполняя только выбранную зону. Неправильная загрузка или перегрузка посудомоечной машины может привести к увеличению расхода ресурсов (воды, электроэнергии и времени, а также повысить уровень шума), снизить эффективность очистки и высушивания.
- Предварительное ополаскивание посуды не рекомендуется, поскольку увеличивает потребление воды и электроэнергии

ГИГИЕНА

Чтобы предотвратить появление запахов и отложений в камере посудомоечной машины, **используйте высокотемпературную программу мойки не реже чем раз в месяц.** Для очистки прибора добавьте чайную ложку моющего средства и запустите программу, не загружая посуды.

ЧИСТКА И УХОД

ЧИСТКА ФИЛЬТРУЮЩЕГО УЗЛА

Регулярно очищайте фильтрующий узел, чтобы предотвратить засорение фильтров и затруднения при отводе воды.

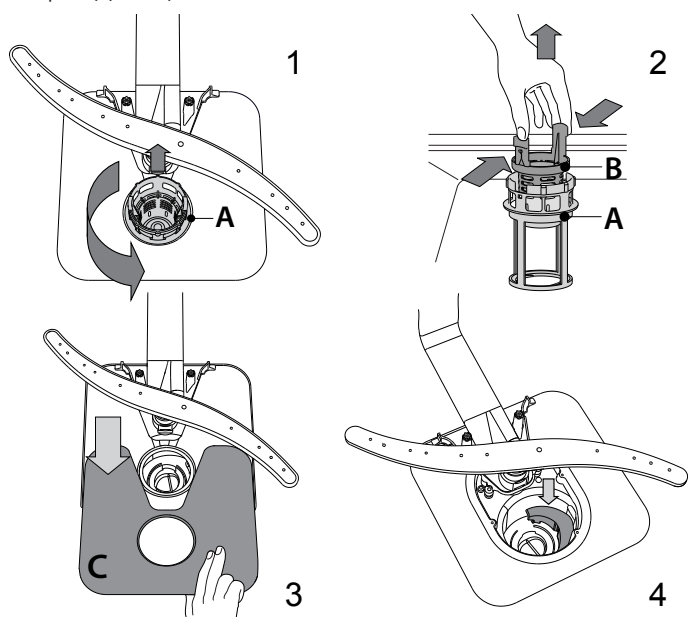
Использование посудомоечной машины с засоренными фильтрами или посторонними предметами внутри системы фильтрации или разбрызгивателей может привести к неисправности прибора, что влечет за собой снижение производительности, повышение уровня шума при работе и более интенсивное потребление ресурсов.

Фильтрующий узел состоит из трех фильтров, которые удаляют остатки пищи из воды перед ее повторной подачей в моечную камеру. Для достижения качественных результатов мойки поддерживайте их в чистоте.

Не используйте посудомоечную машину без фильтров или с ослабленным креплением фильтров.

Не реже раза в месяц или после каждых 30 циклов проверяйте фильтрующий узел и при необходимости тщательно очистите его под проточной водой, используя неметаллическую щетку. При этом действуйте согласно следующим инструкциям:

1. Поверните против часовой стрелки цилиндрический фильтр **A** и выньте его (Рис. 1).
2. Выньте стакан фильтра **B**, слегка нажав на боковые язычки (Рис. 2).
3. Выньте плоский фильтр из нержавеющей стали **C** (Рис. 3).
4. При обнаружении посторонних предметов (осколков стекла, фарфора, костей, семян фруктов и пр.) **аккуратно извлеките их**.
5. Осмотрите отстойник и удалите из него любые остатки пищи. **НИКОГДА НЕ УДАЛЯЙТЕ** защиту рабочего насоса (деталь черного цвета) (Рис. 4).



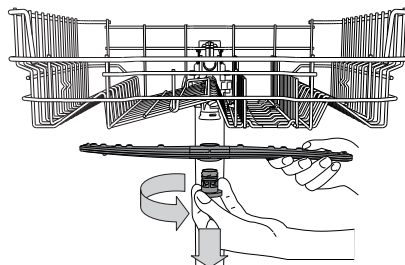
После чистки фильтров установите на место и надежно закрепите фильтрующий узел: это важно для исправной работы посудомоечной машины.

ЧИСТКА ЗАЛИВНОГО ШЛАНГА

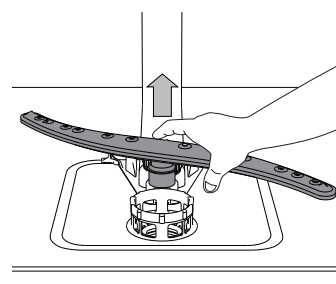
Если шланги новые или не использовались в течение долгого времени, промойте их водой от возможных загрязнений перед подсоединением. Несоблюдение данной меры предосторожности может привести к засору заливного патрубка и повреждению посудомоечной машины.

ЧИСТКА РАЗБРЫЗГИВАТЕЛЕЙ

Иногда остатки пищи могут попадать на лопасти-разбрызгиватели и блокировать отверстия подачи воды. По этой причине рекомендуется время от времени проверять и очищать лопасти при помощи маленькой неметаллической щетки.



Для снятия верхней лопасти поверните пластмассовое удерживающее кольцо против часовой стрелки. Устанавливайте верхнюю лопасть так, чтобы сторона с большим количеством отверстий была обращена вверх.



Нижнюю лопасть можно снять, потянув ее вверх.

СИСТЕМА УМЯГЧЕНИЯ ВОДЫ

Умягчитель воды автоматически снижает жесткость воды, предотвращая образование накипи на нагревательном элементе, что также способствует повышению эффективности очистки.

Система осуществляет регенерацию с помощью соли, поэтому необходимо наполнять контейнер для соли по мере его опустения.



Частота регенераций зависит от установленного уровня жесткости воды – регенерация происходит один раз в 6 циклов Эко, если установлен 3-й уровень жесткости воды.

Процесс регенерации начинается во время завершающего ополаскивания и заканчивается на этапе сушки до окончания цикла.

- Для одной регенерации требуется: ~3,5 л воды;
- 5 дополнительных минут ко времени цикла;
- менее 0,005 кВт электроэнергии.

ПОИСК И УСТРАНЕНИЕ НЕИСПРАВНОСТЕЙ

Если посудомоечная машина работает ненадлежащим образом, проверьте, можно ли исправить проблему, используя следующий перечень. При возникновении других ошибок или проблем обращайтесь в авторизованный сервисный центр, контактная информация о котором указана в гарантийном талоне. Производитель гарантирует наличие запасных деталей в течение не менее чем 10 лет с даты изготовления прибора.

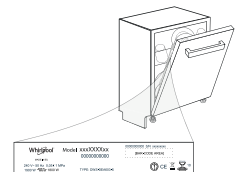
ПРОБЛЕМЫ	ВОЗМОЖНЫЕ ПРИЧИНЫ	СПОСОБЫ УСТРАНЕНИЯ
 Горит индикатор соли	Контейнер для соли пуст. (Индикатор уровня соли может продолжать гореть на протяжении нескольких циклов мойки)	Наполните емкость солью (дополнительную информацию см. на стр. 2). Отрегулируйте жесткость воды - см. таблицу на стр. 2.
 Горит индикатор отсутствия ополаскивателя	Дозатор ополаскивателя пуст. (Индикатор отсутствия ополаскивателя может продолжать гореть на протяжении нескольких циклов мойки)	Наполните дозатор ополаскивателем (дополнительную информацию см. на стр. 2).
Посудомоечная машина не запускается или не реагирует на команды.	Прибор не включен в сеть.	Вставьте вилку прибора в розетку.
	Перебой в подаче электроэнергии.	Из соображений безопасности посудомоечная машина не включается автоматически после восстановления электроснабжения. Нажмите кнопку СТАРТ/ПАУЗА, чтобы возобновить цикл
	Дверца посудомоечной машины не закрыта. Штифт Активная Сушка не втянут.	Энергично толкните дверцу до "щелчка".
	Цикл прерывается, если дверца открыта более 4 секунд.	Закройте дверцу и нажмите кнопку СТАРТ/ПАУЗА
Посудомоечная машина не сливает воду. Светодиоды F3 а также оба индикатора ВКЛ./ВЫКЛ. и СТАРТ/ПАУЗА, быстро мигают.	Процесс мойки еще не завершился.	Дождитесь завершения процесса мойки.
	Сливной шланг заломан.	Проверьте сливной шланг на предмет заломов (см. ИНСТРУКЦИЮ ПО УСТАНОВКЕ).
	Засор сливной трубы раковины.	Очистите сливную трубу раковины.
	Фильтр засорен остатками пищи.	Очистите фильтр (см. ЧИСТКА ФИЛЬТРУЮЩЕГО УЗЛА).
Шумная работа посудомоечной машины.	Тарелки касаются друг друга и дребезжат.	Разместите посуду правильным образом (см. ЗАГРУЗКА КОРЗИН).
	Образуется слишком много пены.	Моющее средство отмерено в неправильном количестве или не подходит для посудомоечных машин (см. ЗАГРУЗКА МОЮЩЕГО СРЕДСТВА). Перезапустите процесс мойки нажатием кнопки СЛИВ (см. ОПЦИИ И ФУНКЦИИ) и запустите новую программу, не добавляя моющего средства.
Посуда остается грязной.	Посуда расположена в корзинах неправильно.	Разместите посуду правильным образом (см. ЗАГРУЗКА КОРЗИН).
	Посуда мешает свободному вращению лопастей разбрызгивателей.	Разместите посуду правильным образом (см. ЗАГРУЗКА КОРЗИН).
	Процесс мойки недостаточно интенсивный.	Выберите подходящий режим мойки (см. ТАБЛИЦА ПРОГРАММ).
	Образуется слишком много пены.	Моющее средство отмерено в неправильном количестве или не подходит для посудомоечных машин (см. ЗАГРУЗКА МОЮЩЕГО СРЕДСТВА).
	Крышка ополаскивателя плохо закрыта.	Закройте крышку на дозаторе ополаскивателя.
	Фильтр засорен.	Очистите фильтрующий узел (см. ЧИСТКА И УХОД).
Вода не поступает в машину. Сообщение на дисплее: Светодиоды  , F6 а также оба индикатора ВКЛ./ВЫКЛ. и СТАРТ/ПАУЗА, быстро мигают.	Отсутствует вода в водопроводе или не открыт водопроводный кран.	Убедитесь, что водопроводе есть вода и водопроводный кран открыт.
	Заливной шланг заломан.	Проверьте заливной шланг на предмет заломов (см. УСТАНОВКА), выключите и снова включите посудомоечную машину.
	Засорен сетчатый фильтр на заливном шланге; необходима его чистка.	После выполнения всех операций по проверке и чистке выключите и снова включите посудомоечную машину и запустите новую программу.
Посудомоечная машина завершает цикл раньше, чем обычно. Сообщение на дисплее: Светодиоды F15 а также оба индикатора ВКЛ./ВЫКЛ. и СТАРТ/ПАУЗА, быстро мигают.	Сливной шланг расположен слишком низко или происходит слив в канализацию.	Убедитесь, что конец сливного шланга расположен на правильной высоте (см. УСТАНОВКА). Проверьте, чтобы вывод не был подведен к канализации, при необходимости установите воздушный впускной клапан.
	Воздух в системе водоснабжения.	Проверьте систему водоснабжения на предмет утечек или других проблем, приводящих к попаданию воздуха внутрь.



С политикой, стандартной документацией и дополнительной информацией о продукте можно ознакомиться по следующим ссылкам:

- Посетите наш веб-сайт docs.hotpoint.eu
- Используйте QR-код
- Или обратитесь в наш Сервисный центр (Номер телефона указан в гарантийном талоне). При обращении в наш Сервисный центр сообщите коды, указанные на паспортной табличке изделия.

Информацию о модели можно получить, используя указанный на маркировке энергоэффективности QR-код. На этикетке также указан идентификатор модели, который можно использовать для просмотра портала реестра по адресу <https://eprel.ec.europa.eu> (Доступно только в определенных моделях).



400011497798
09/2020 dp - Xerox Fabriano

