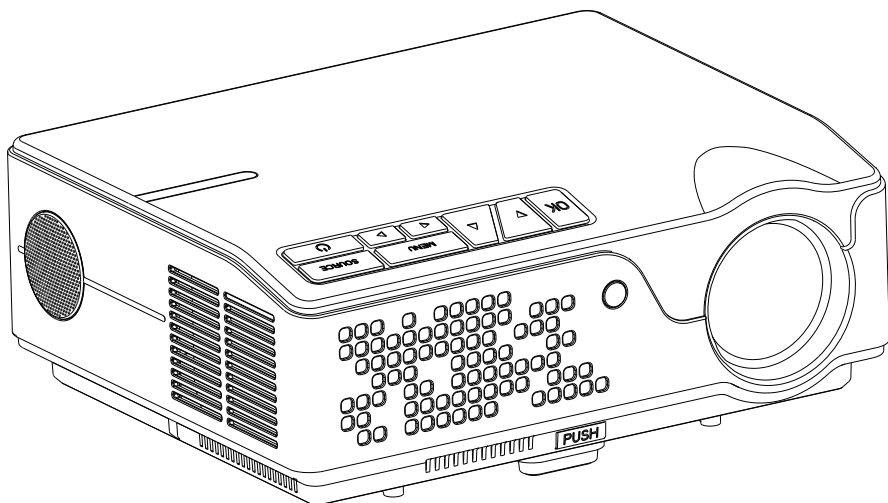


DEXP

РУКОВОДСТВО ПОЛЬЗОВАТЕЛЯ

Проектор DEXP DL-200



Уважаемый покупатель!

Благодарим Вас за выбор продукции, выпускаемой под торговой маркой «DEXP». Мы рады предложить Вам изделия, разработанные и изготовленные в соответствии с высокими требованиями к качеству, функциональности и дизайну. Перед началом эксплуатации прибора внимательно прочитайте данное руководство, в котором содержится важная информация, касающаяся Вашей безопасности, а также рекомендации по правильному использованию прибора и уходу за ним. Позаботьтесь о сохранности настоящего Руководства, используйте его в качестве справочного материала при дальнейшем использовании прибора.

- Диапазон рабочих температур: от 0 °С до +35 °С.
- Не допускайте длительного воздействия тепла или прямых солнечных лучей на устройство.
- Избегайте перегрева устройства.

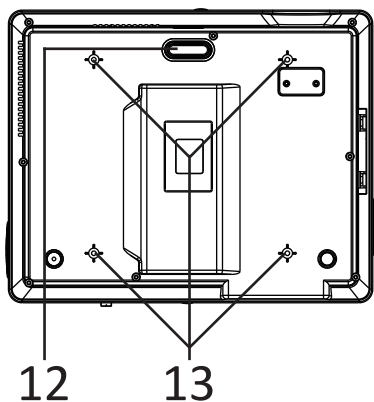
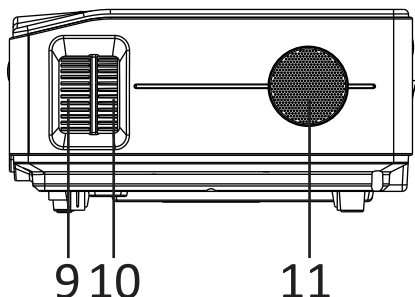
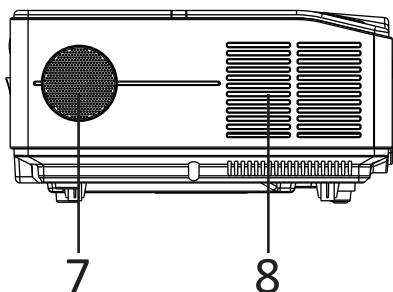
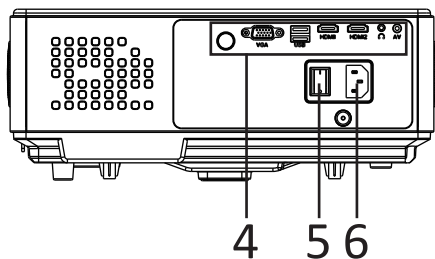
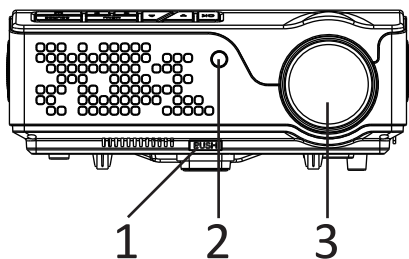
Проектор — это оптический прибор, предназначенный для проведения презентаций и воспроизведения медиафайлов на большом экране.

Меры предосторожности

Данный проектор разработан и протестирован в соответствии с последними стандартами по безопасности оборудования для информационных технологий. Тем не менее, для обеспечения безопасного использования этого аппарата необходимо выполнять все инструкции, указанные в данном руководстве и на самом проекторе.

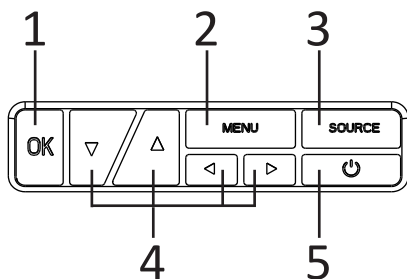
- Запрещается смотреть в объектив во время работы проектора. Интенсивный луч света опасен для зрения.
- Перед включением лампы проектора обязательно снимайте крышку объектива.
- В некоторых странах напряжение сети нестабильное. Данный проектор рассчитан на безотказную эксплуатацию при напряжении сети питания от 100 до 240 В, однако сбои питания и скачки напряжения свыше ± 10 В могут привести к выходу проектора из строя. Поэтому при опасности сбоев питания или скачков напряжения рекомендуется подключать проектор через стабилизатор напряжения, фильтр для защиты от перенапряжения или источник бесперебойного питания (UPS).
- В процессе работы лампа проектора сильно нагревается. Не прикасайтесь к лампе во избежание ожогов.
- Не используйте лампу сверх установленного срока службы. По окончании срока эксплуатации замените лампу в сервисном центре.
- Во избежание поражения электрическим током запрещается самостоятельно разбирать данный аппарат. При необходимости выполнения обслуживания или ремонта обращайтесь к квалифицированному специалисту. Неправильная сборка может привести к неисправности проектора или поражению электрическим током при последующем использовании аппарата.
- Не закрывайте вентиляционные отверстия. Не устанавливайте аппарат на одеяло и другую мягкую поверхность. Не накрывайте аппарат тканью и т.д. Если большинство вентиляционных отверстий будет закрыто, внутренний перегрев может стать причиной повреждения аппарата.
- Не размещайте рядом с проектором легковоспламеняющиеся предметы.
- Не устанавливайте проектор в следующих местах:
 - В местах с плохой вентиляцией или ограниченном пространстве. Расстояние от стен должно быть не меньше 50 см, а вокруг проектора должна обеспечиваться свободная циркуляция воздуха.
 - В местах с повышенной температурой, например, в автомобиле с закрытыми окнами.
 - В местах с повышенной влажностью, запыленностью или задымленностью, где возможно загрязнение компонентов оптики, которое приведет к сокращению срока службы проектора и затемнению изображения.
 - Рядом с автоматической противопожарной системой.
 - В местах с температурой окружающего воздуха выше 35 °С.
 - На неустойчивых поверхностях.
- Запрещается устанавливать аппарат вертикально на торец. Это может привести к падению проектора и повлечь за собой повреждение или выход из строя.

Схема устройства



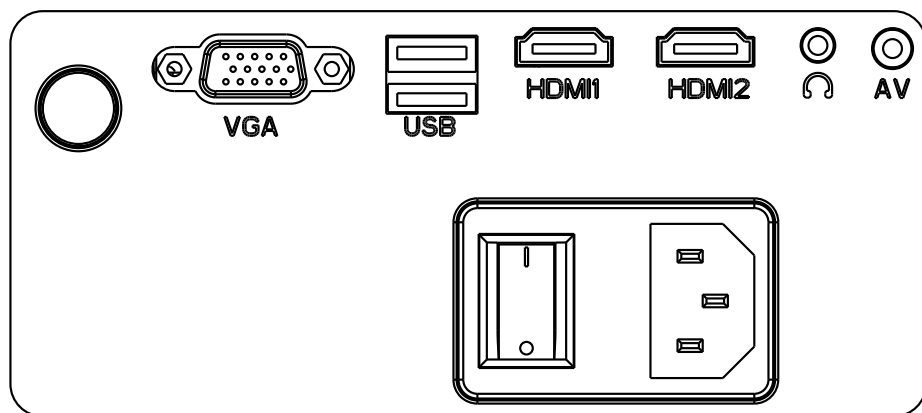
1. Передний регулятор наклона.
2. ИК-приёмник.
3. Проекционный объектив.
4. Разъёмы для подключения периферии.
5. Переключатель питания.
6. Разъём для подключения кабеля питания.
7. Динамик.
8. Вентиляционные отверстия.
9. Регулировка фокуса.
10. Коррекция трапецидальности (Keystone).
11. Динамик.
12. Ножка регулировки наклона.
13. Разъёмы для крепления проектора.



Панель управления проектором



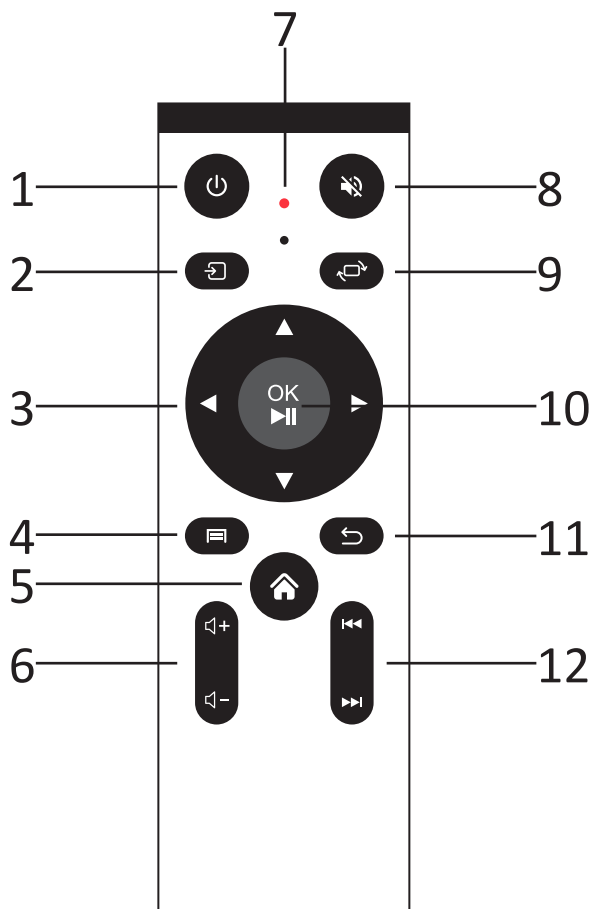
1. Кнопка ОК. Используется для подтверждения выбора.
2. Кнопка Меню.
3. Кнопка выбора источника сигнала.
4. Кнопки навигации.
5. Кнопка включения/выключения устройства.

Панель разъемов



	ИК-приёмник.
VGA	Вход VGA.
USB	Разъём USB.
HDMI 1/2	Входы HDMI.
	Разъём для подключения наушников.
AV	Вход AV.

Пульт ДУ



1. Кнопка включения/выключения устройства.
2. Кнопка выбора источника сигнала.
3. Кнопки навигации.
4. Кнопка вызова меню.
5. Кнопка возврата к домашнему экрану.
6. Кнопки регулировки громкости.
7. LED индикатор состояния.
8. Кнопка выключения звука.
9. Кнопка поворота изображения.
10. Кнопка ОК.
11. Кнопка выхода.
12. Кнопки управления воспроизведением.

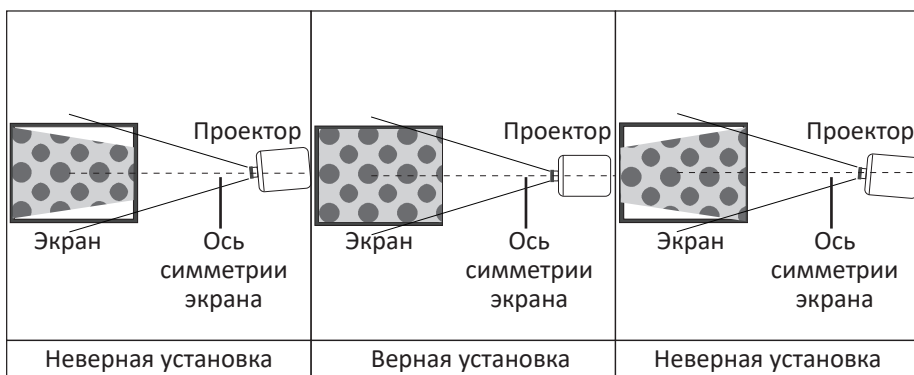
Работа с устройством

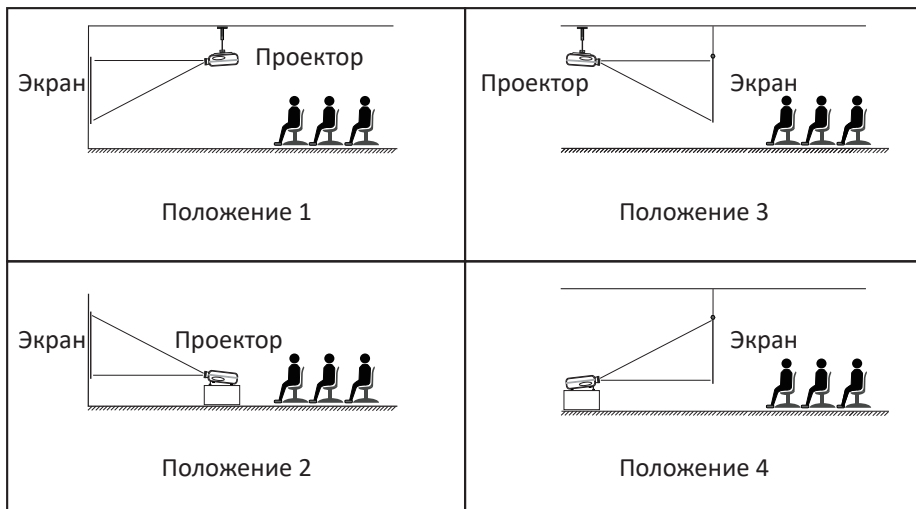
Установка проектора

Обычная установка (проецирование изображения на экран, установленный перед проектором)

Соотношение сторон	16:9
Размер изображения (в дюймах)	Дистанция от проектора до экрана (м)
50	1.52
70	2.13
100	3.05
120	3.66

Рекомендуемый размер изображения - 120 дюймов.





Положение 1

Проектор свешивается с потолка, а зрители смотрят на проецируемое изображение с передней стороны экрана.

Положение 2

Проектор установлен на столе, а зрители смотрят на проецируемое изображение с передней стороны экрана. Это самый распространённый способ установки.

Положение 3

Проектор свешивается с потолка сзади экрана.

Положение 4

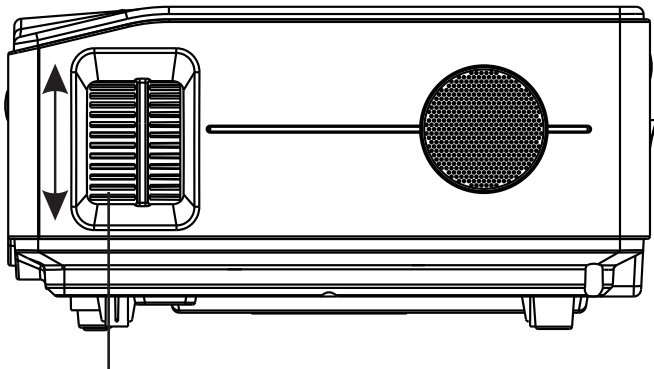
Проектор установлен на столе сзади экрана.

Внимание: при установке проектора в положении 3 и 4 для корректного отображения требуется специальный экран для проецирования сзади.

Настройка изображения

Настройка фокуса

Для настройки фокуса используйте регулятор фокуса.

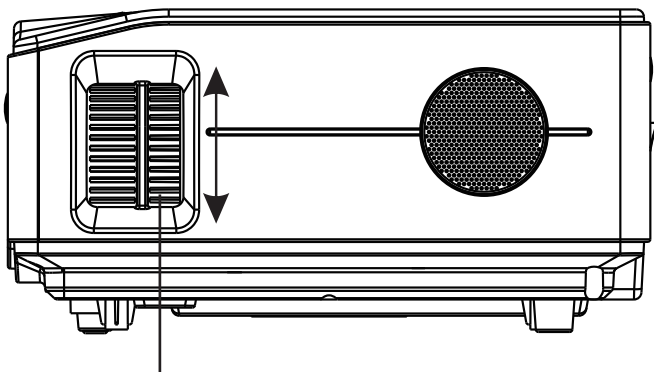


Регулировка фокуса

Настройка трапецеидальности

Трапецеидальность выражается в заметном увеличении ширины верхней или нижней части проецируемого изображения. Это происходит, когда проектор не перпендикулярен экрану.

Для устранения этого искажения, помимо регулирования наклона проектора, необходимо выполнить ручную коррекцию. Для корректировки используйте регулятор, расположенный на задней части устройства.



Регулировка трапецеидальности

Обслуживание

Чистка объектива

В случае появления на поверхности объектива пыли или грязи выполните чистку.

- Для очистки от пыли используйте сжатый воздух.
- В случае появления грязи или пятен очистите поверхность с помощью бумаги для чистки объектива или аккуратно протрите мягкой тканью, смоченной чистящим средством для объектива.

Внимание: запрещается чистить объектив абразивными материалами.

Чистка корпуса проектора

Перед чисткой корпуса выключите проектор и выньте вилку кабеля питания из розетки.

- Очистите корпус от пыли и грязи мягкой сухой тканью без ворса.
- Для удаления стойких пятен смочите мягкую ткань водой с нейтральным моющим средством и затем протрите корпус устройства.

Внимание: запрещается использовать воск, спирт, бензин, растворитель и другие химические моющие средства. Это может привести к повреждению корпуса.

Возможные проблемы и их решение

Устройство не включается.	Кабель питания не подсоединён.	Подсоедините кабель питания к электрической розетке.
	Кабель питания повреждён.	Замените кабель питания в авторизованном сервисном центре.
Устройство не реагирует на пульт ДУ.	Переключатель питания в позиции «Выкл.».	Переведите переключатель питания в позицию «Вкл.».
	Сели батарейки в пульте ДУ.	Замените батарейки в пульте ДУ.
	Пульт ДУ не направлен в окошко ИК-приёмника.	Направьте пульт ДУ в окошко ИК-приёмника и убедитесь, что оно ничем не закрыто.
Нет изображения.	Выбран неверный источник входящего сигнала.	Выберите корректный источник сигнала.
	Кабель входящего сигнала не подключён или отошёл.	Проверьте подключение кабеля входящего сигнала.
	Кабель входящего сигнала повреждён.	Замените кабель.
Устройство самопроизвольно выключается в процессе эксплуатации.	Проектор перегрелся.	Убедитесь, что вентиляционные отверстия ничем не закрыты.
		Прочистите вентиляционные отверстия от скопившейся пыли.
		Проверьте работу вентилятора охлаждения. Если он не работает, замените его в авторизованном сервисном центре.
	Нестабильное напряжение.	Подключите устройство к электрической сети через стабилизатор напряжения.

Комплектация

1. Проектор DEXP DL-200.
2. Адаптер питания.
3. VGA-кабель.
4. HDMI-кабель.
5. Аудиокабель.
6. Пульт ДУ.
7. Плавкий предохранитель.
8. Руководство пользователя.
9. Гарантийный талон.

Технические характеристики

- Проекционная технология: LCD TFT дисплей.
- Разрешение: 1920x1080.
- Форматы изображения: 4:3 и 16:9.
- Контрастность: 4000:1.
- Тип лампы: LED.
- Частота: 60 Гц.
- Срок службы лампы: до 50000 ч.
- Мощность лампы: 140 Вт.
- Проекционное расстояние:
 - 16:9 - 1.76 м.
 - 4:3 - 2.05 м.
- Динамики: 2 x 3 Вт.
- Входы: 2 x HDMI 1.4, 2 x USB 2.0, AV, VGA.
- Уровень шума: 60 дБ на расстоянии 1 м.
- Параметры питания: 100-240 В, 50-60 Гц.
- Вес: 3.5 кг.

Правила и условия монтажа, хранения, перевозки (транспортировки), реализации и утилизации

- Хранение и транспортировка устройства должны производиться в сухом помещении. Устройство требует бережного обращения, оберегайте его от воздействия пыли, грязи, ударов, влаги, огня и т.д.
- Реализация устройства должна производиться в соответствии с действующим законодательством РФ.
- По окончании срока службы изделия не выбрасывайте его вместе с остальными бытовыми отходами. Утилизация данного изделия должна быть осуществлена согласно местным нормам и правилам по переработке отходов.
- Утилизация изделий позволяет предотвратить нанесение потенциального вреда окружающей среде и здоровью человека в результате неконтролируемого выброса отходов и рационально использовать материальные ресурсы. За более подробной информацией по сбору и утилизации отслужившего электрического и электронного оборудования, осуществляемым бесплатно и по Вашему месту жительства, обратитесь в соответствующее управление вашего муниципального органа власти.

Дополнительная информация

Изготовитель: Гуанчжоу Райгал Электроникс Ко., Лтд.
Север промпарка Хунмяньдадао Синьхуа 30, р-н Хуаду, г. Гуанчжоу, Китай.

Импортер, уполномоченное изготовителем лицо: ООО «Атлас»,
690068, Россия, Приморский край, г. Владивосток, проспект 100-летия Владивостока, дом 155, корпус 3, офис 5.

Товар соответствует требованиям технического регламента Таможенного союза:

- ТР ТС 004/2011 «О безопасности низковольтного оборудования»;
- ТР ТС 020/2011 «Электромагнитная совместимость технических средств».

Товар соответствует требованиям технического регламента Евразийского экономического союза ТР ЕАЭС 037/2016 «Об ограничении применения опасных веществ в изделиях электротехники и радиоэлектроники».

Внешний вид изделия и его характеристики могут подвергаться изменениям без предварительного уведомления для улучшения качества.

Адрес в интернете: www.dexp.club



Товар изготовлен (мм.ггг.): _____

www.dexp.club