

Hi-365



*Fiero*

Пайдаланушы  
нұсқаулығы

## **Құрметті сатып алушы!**

«Fiero» сауда маркасымен жасап шығарылатын өнімдерді таңдағаныңыз үшін алғыс білдіреміз. Біз жоғары сапаға, функционалдылыққа және дизайнға қойылатын талаптарға сәйкес әзірленген және жасап шығарылған бұйымдарды және құрылғыларды ұсынғанымызға қуаныштымыз. Пайдаланар алдында қауіпсіздігіңізге қатысты маңызды ақпаратты, сондай-ақ осы өнімді дұрыс пайдалану және оған күтім жасау бойынша ұсыныстарды қамтитын осы нұсқаулықты мұқият оқып шығыңыз. Осы Нұсқаулықты күтіп ұстаңыз және өнімді болашақта қолданғанда, оны анықтамалық материал ретінде пайдаланыңыз.

## Техникалық сипаттамалар

Үлгісі: НІ-365.

Кабельдің ұзындығы: 1,2 м.

Мембрананың диаметрі: 6 мм.

Сезімталдығы:  $107 \pm 3$  дБ.

Кедергісі: 21 Ом.

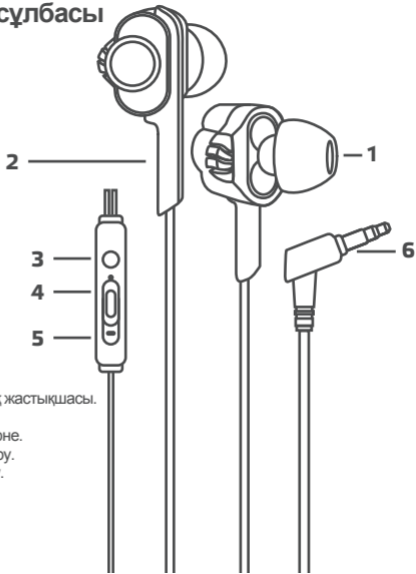
Жиілігі: 20 Гц — 40 кГц.

Ағытпасы: 3,5 мм.

## Сақтық шаралары

- Құрылғының құрылымына ешқандай өзгеріс енгізбеңіз.
- Қысқа тұйықталуды болдырмау үшін құрылғының кез-келген сұйықтықпен жанасуын болдырмаңыз, оның жанына сұйықтық құйылған ашық сыйымдылықтарды қоймаңыз.
- Құрылғыны электромагниттік сәулеленудің әсеріне ұшыратпаңыз.
- Есту қабілетіне зиян келтірмеу үшін құлаққапты қауіпсіз дыбыс деңгейінде қолданыңыз.

## Құрылғының сұлбасы



1. Ауыстырылатын құлақ жастықшасы.
2. Резеңке корпус.
3. Көпфункционалды перне.
4. Дауыс деңгейін арттыру.
5. Дауыс деңгейін азайту.
6. Ағытпа 3,5 мм.

## Пульттің функциялары

- Дыбыс деңгейін арттыру үшін реттегішті + жағдайына жылжытыңыз.
- Дыбыс деңгейін азайту үшін реттегішті - жағдайына жылжытыңыз.

## Көпфункционалды перне:

- Кіріс қоңырауға жауап беру үшін басыңыз.
- Кіріс қоңырауын қабылдамау үшін ұстап тұрыңыз.
- Сөйлесу кезінде қоңырауды аяқтау үшін басып тұрыңыз.
- Музыканы ойнату кезінде ойнатуды тоқтату / жалғастыру үшін батырманы басыңыз, келесі әнге өту үшін екі рет, алдыңғы әнге өту үшін үш рет басыңыз.

## Тазалау және сақтау

Гигиенаны сақтау үшін құлаққаптың жастықшаларын мезгіл-мезгіл тазалап отыру керек.

**Назар аударыңыз:** құлаққаптан тазартпас бұрын құлаққаптан жастықшаларды алып тастау керек; бұл үшін құлақ жастықшасын тартыңыз, екінші қолыңызбен құлаққапты ұстап тұрыңыз. Құлақ жастықшаларын жылы сабынды сумен тазалап, шүберекпен құрғатыңыз. Қолданар алдында таза сумен шайыңыз және толықтай кептіріңіз. Құлақ жастықшаларын орнына мұқият орналастырыңыз. Құлаққаптарды қалыпты температурадағы таза жерде сақтаңыз, оларды жоғары ылғалдылықта немесе сұйықтықта ұстамаңыз.

## **Монтаждау, сақтау, тасымалдау (көлікпен), өткізу және кәдеге жарату ережелері және шарттары**

- Құрылғы қандайда бір монтаждауды немесе тұрақты бекітуді талап етпейді.
- Құрылғыны өндірушінің және тұтынушының жылытылатын тұрғын-жайларында өндірушінің қаптамасында 5 °С ... 40 °С аралығындағы температурада және 80%-дан аспайтын салыстырмалы ылғалдылықта сақтау керек. Үй-жайларда тотығуды туындататын агрессивті қоспалар (қышқылдардың, сілтілердің булары) болмауы тиіс.
- Құрылғыны құрғақ ортада тасымалдау керек.
- Құрылғы мұқият күтім жасауды қажет етеді, оны шаңның, ластың, соққылардың, ылғалдың, оттың және т.б. әсерінен сақтаңыз.
- Құрылғы Қазақстан Республикасының қолданыстағы заңнамасына сәйкес сатылуы тиіс.
- Бұл бұйымды кәдеге жарату қалдықтарды қайта өңдеу жөніндегі жергілікті нормалар мен ережелерге сәйкес жүзеге асырылуы тиіс. Бұл өнімнің дұрыс кәдеге жаратылуын қамтамасыз ете отырып, қалдықтардың бақылаусыз тасталуы нәтижесінде қоршаған ортаға және адам денсаулығына келтірілетін ықтимал зиянды болдырмауға және материалдық ресурстарды ұтымды пайдалануға көмектесесіз. Бұл өнімді қабылдау және жою пункттері туралы қосымша ақпаратты жергілікті муниципалды органдардан немесе тұрмыстық қалдықтарды шығаратын кәсіпорынан алуға болады.
- Құрылғыда ақаулық анықталған жағдайда дереу авторизацияланған сервистік орталыққа жүгініп хабарласыңыз немесе құрылғыны кәдеге жаратыңыз.

## Кепілді қызмет көрсету шарттары

Өндіруші кепілдік мерзімі ішінде құрылғының үздіксіз жұмыс істеуіне, сондай-ақ материалдар мен жинақтарда ақаулардың болмайтынына кепілдік береді. Кепілдік мерзімі өнімді сатып алған сәттен бастап саналады және ол тек жаңа өнімдерге қолданылады. Кепілді қызмет көрсету пайдаланушының нұсқаулығына сәйкес өнімді пайдалану шартымен кепілдік мерзімі ішінде тұтынушының кінәсіз істен шыққан элементтерді тегін жөндеуді немесе ауыстыруды қамтиды. Элементтерді жөндеу және ауыстыру өкілетті сервистік орталықтардың аумағында жүргізіледі. Сервистік орталықтардың жаңартылған тізімі мына мекенжайда:

<https://www.dns-shop.ru/technical-support/>

Кепілдік мерзімі: 12 ай. Пайдалану мерзімі: 24 ай.

## Қосымша ақпарат

**Өндіруші:** Дунгуань Уиси Электроникс Ко., Лтд.

Хэнсин тас жолы 8, Хэнкэн өнеркәсіптік паркі, Ляобу, Дунгуань қ., Гуандун пров., Қытай. Қытайда жасалған.

**Импортер / юр.лицо, принимающее претензии в Казахстане:** TOO «DNS KAZAKHSTAN», г. Нұр-Сұлтан, пр. Сарыарка, дом 12, офис 301С, Қазақстан.

**Импорттаушы / Қазақстан шағымдар қабылдайтын заңды тұлға:** «DNS KAZAKHSTAN» ЖШС, Нұр-Сұлтан қ., Сарыарқа даңғ., 12-үй, 301С-кеңсе, Қазақстан.

Тауар Еуразиялық экономикалық одақтың 037/2016 ЕАЭО ТР «Электр техникасы және радиоэлектроника бұйымдарында қауіпті заттардың қолданылуын шектеу туралы» техникалық регламентінің талаптарына сәйкес келеді.

Бұйымның сыртқы түр-сипаты және оның сипаттамалары алдын ала хабарланбай өзгертілуі мүмкін.

Құрылғының жиынтықтамасы алдын ала хабарланбай өзгертілуі мүмкін.

Өндіріс күні пайдаланушы нұсқаулығының орыс тіліндегі нұсқасында көрсетілген.