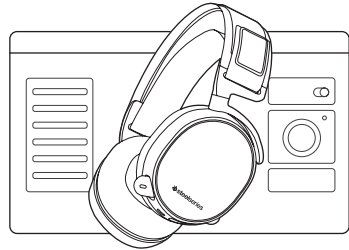


# ARCTIS PRO

PRODUCT INFORMATION GUIDE





## STEELSERIES ENGINE

To enjoy **DTS Headphone:X 7.1**, GameSense Integration, and custom lighting effects on your new Arctis Pro headset, download SteelSeries Engine at [steelseries.com/engine](https://steelseries.com/engine)

## SOFTWARE REQUIREMENTS

### Platforms

- Windows 7 +
- Mac OS X 10.8 +

120 MB of free hard drive space for installation

\* DTS Headphone:X 7.1 Surround available on Windows only. Software installation required.

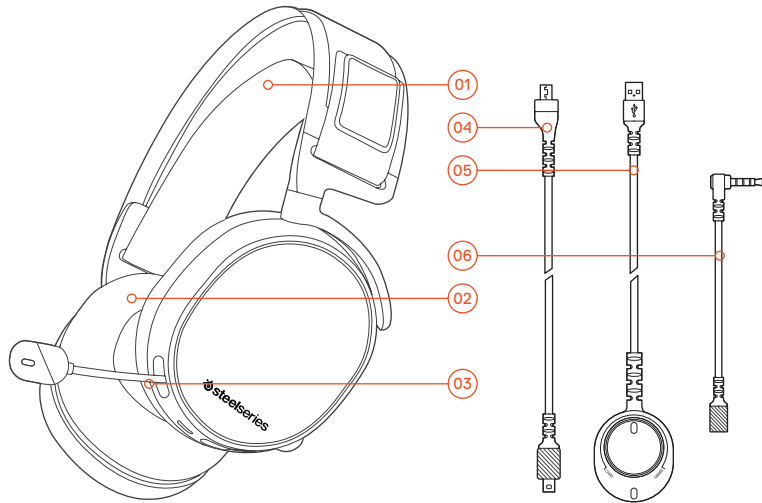
## PACKAGE CONTENTS

- Product Information Guide
- Headset
- Main Cable
- USB ChatMix Dial
- Mobile Adapter

## SYSTEM REQUIREMENTS // COMPATIBILITY

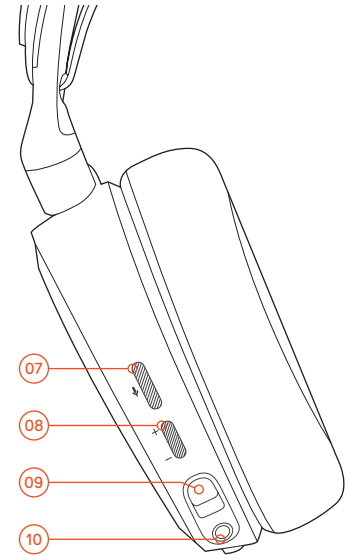
- PC / Mac
- PS4 / VR
- Mobile

## PRODUCT OVERVIEW



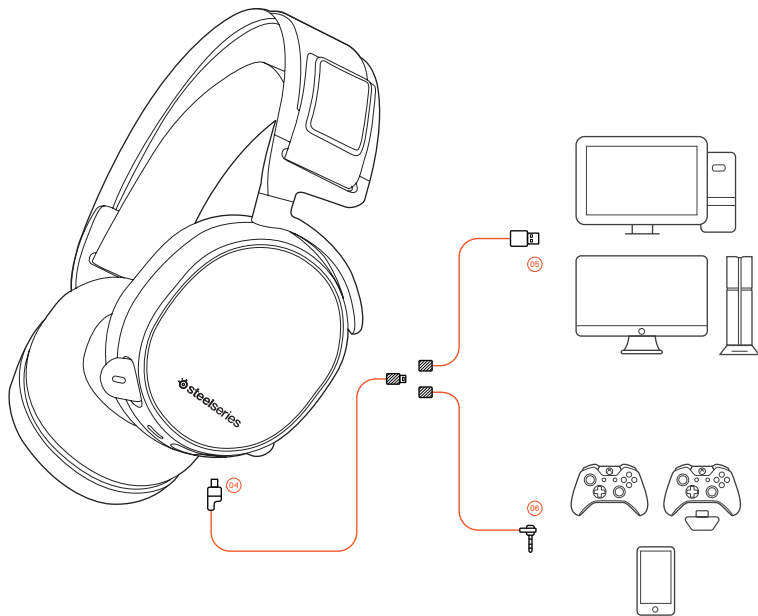
- 01 Ski Goggle Headband\*
- 02 Airweave Ear Cushion\*
- 03 Clearcast Microphone
- 04 Main Headset Cable\*
- 05 USB Chatmix Dial
- 06 Mobile Adapter\*
- 07 Microphone Mute Button
- 08 Volume Control
- 09 Main Cable Jack
- 10 Headphone Share Jack

\* Find accessories and replacement parts at [steelseries.com](https://steelseries.com)



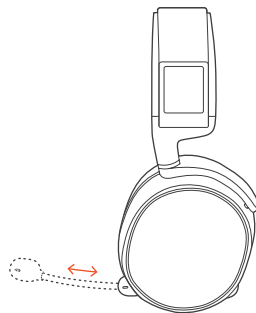
## SETUP

find help at [support.steelseries.com](https://support.steelseries.com)




## MICROPHONE

Retractable microphone




 top view

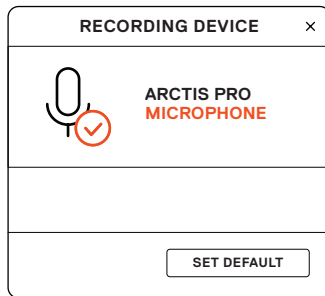
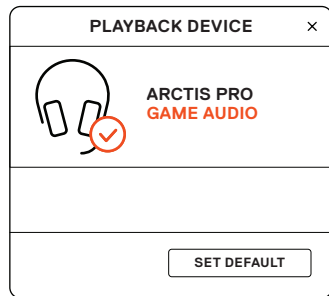
 front view

Positioning



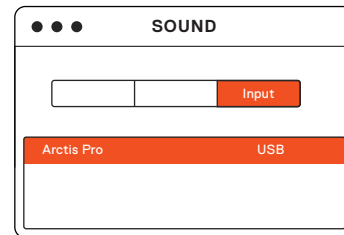
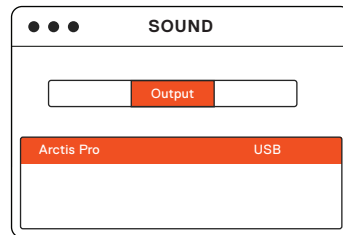
Position the microphone  close to the corner of your mouth with the flat surface facing you.

## WINDOWS SYSTEM SETTINGS



- 01 Go to Sound Settings
- 02 Under 'Playback' highlight Arctis Pro Game Audio and select 'Set Default'
- 03 Under 'Recording' highlight Arctis Pro Chat and select 'Set Default'
- 04 In your VoIP (chat) application select Arctis Pro Chat Audio as the default audio device

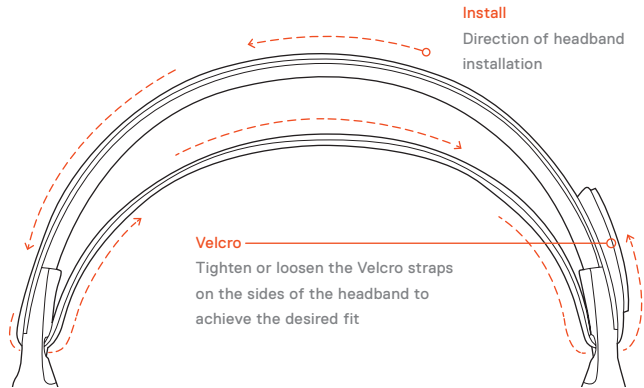
## MAC SYSTEM SETTINGS



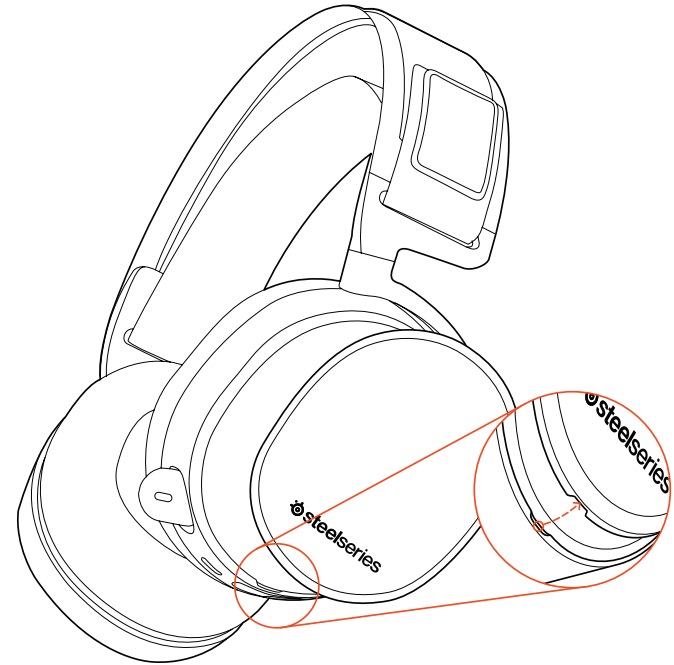
- 01 Go to System Preferences > Sound
- 02 Under 'Output' select Arctis Pro Game Audio
- 03 Under 'Input' select Arctis Pro Chat
- 04 In your VoIP (chat) application select Arctis Pro Chat Audio as the default audio device

## SKI GOGGLE HEADBAND

accessory headbands available at [steelseries.com](https://steelseries.com)



## SPEAKER PLATE



## РУССКИЙ

### SteelSeries Engine

Чтобы насладиться DTS Headphone:X 7.1, интеграцией с GameSense и персональными настройками освещения на новых наушниках Arctis Pro, загрузите SteelSeries Engine по адресу [steelseries.com/engine](https://steelseries.com/engine)

### Содержимое упаковки

Инструкция по эксплуатации

Наушники

Основной кабель

USB-колёсико ChatMix

Переходник для мобильных устройств

### Системные требования // Совместимость

ПК / Mac

PS4 / VR

Мобильные устройства

### Системные требования ПО SteelSeries Engine

Платформы:

Windows 7 – Windows 10

Mac OS X 10.8 – 10.11

120 МБ свободного места на жёстком диске для установки

\* Функция SteelSeries 7.1 Surround работает только на ОС Windows

За помощью обращайтесь по адресу [support.steelseries.com](https://support.steelseries.com)

### ОБ ИЗДЕЛИИ

01 Лыжное оголовье\*

02 Амбюшюры AirWeave\*

03 Микрофон ClearCast

04 Основной кабель\*

05 USB-колёсико ChatMix

06 Переходник для мобильных устройств\*

07 Кнопка отключения микрофона

08 Регулятор громкости

09 Разъём для основного кабеля

10 Гнездо для вторых наушников

\* Аксессуары и запчасти можно купить на сайте [steelseries.com](https://steelseries.com)

## МИКРОФОН

Выдвижной микрофон

Позиционирование

вид сверху

вид спереди

Расположите микрофон возле угла рта, плоской стороной к себе.

## СИСТЕМНЫЕ НАСТРОЙКИ: WINDOWS

- 01 Перейдите к настройкам звука.
- 02 В разделе «Воспроизведение» выберите «Игровой звук Arctis Pro», а затем — «По умолчанию».
- 03 В разделе «Запись» выберите «Микрофон Arctis Pro», а затем — «По умолчанию».
- 04 В приложении VoIP (чате) установите «звук чата Arctis Pro» по умолчанию.

## СИСТЕМНЫЕ НАСТРОЙКИ: MAC

- 01 Перейдите в раздел «Системные настройки > Звук».
- 02 В разделе «Вход» выберите «Игровой звук Arctis Pro».
- 03 В разделе «Выход» выберите «Микрофон Arctis Pro».
- 04 В приложении VoIP (чате) установите «звук чата Arctis Pro» по умолчанию.

## ЛЫЖНОЕ ОГОЛОВЬЕ НАУШНИКОВ

Липучка

С помощью липучек по бокам можно изменить размер оголовья

Присоединение

Направление присоединения наушников

Дополнительные оголовья можно купить на сайте [steelseries.com](https://steelseries.com)

sur votre nouveau casque Arctis Pro, téléchargez SteelSeries Engine à la page suivante : [steelseries.com/engine](https://steelseries.com/engine)





learn more at [steelseries.com](https://steelseries.com)