



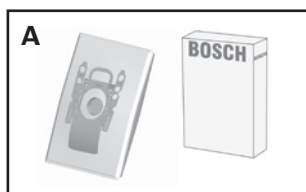
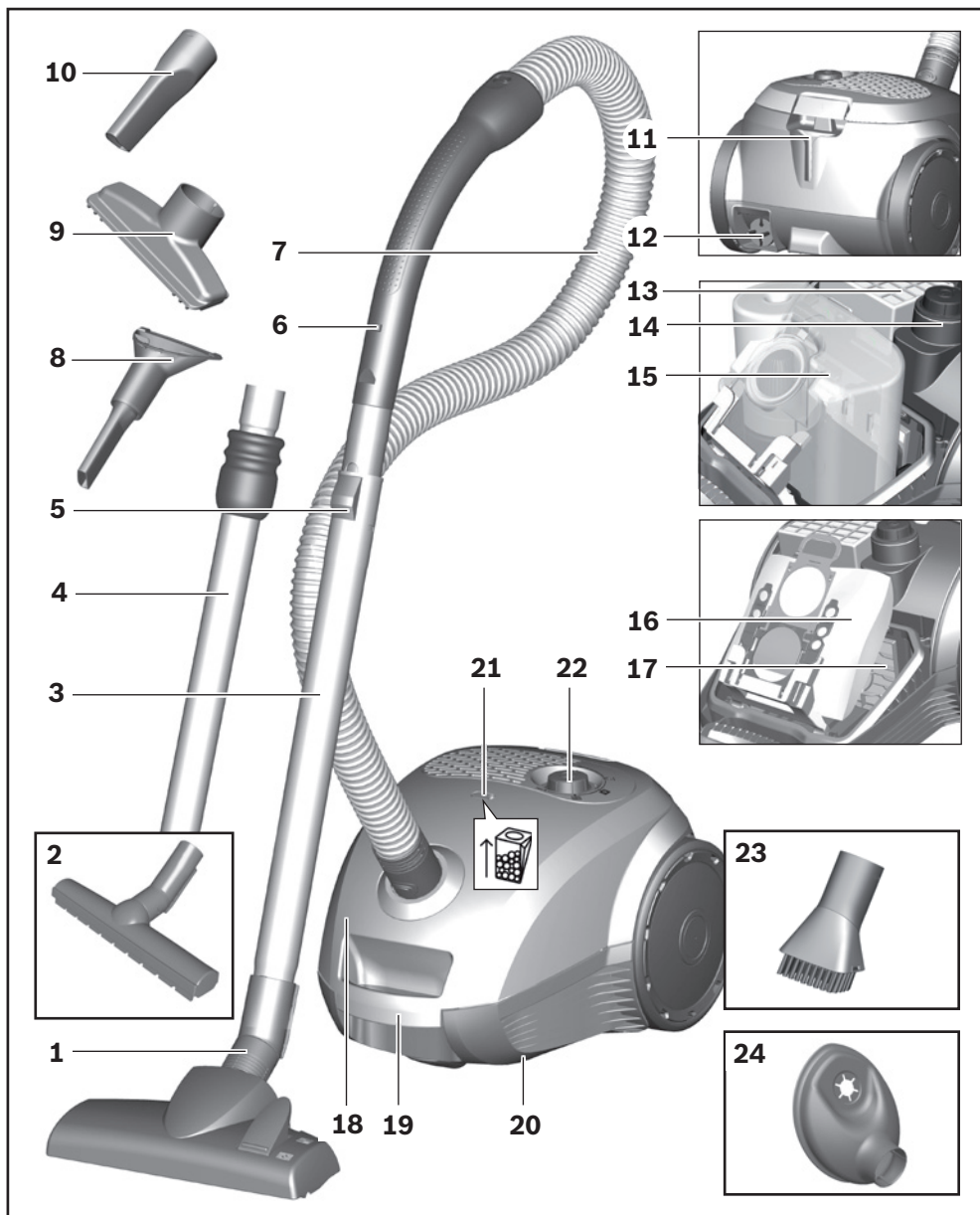
BOSCH

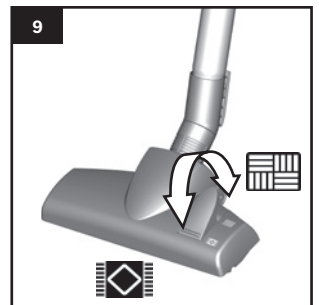
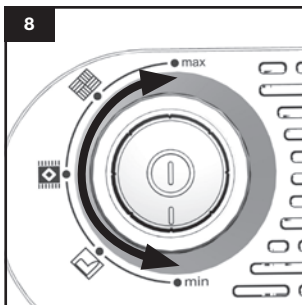
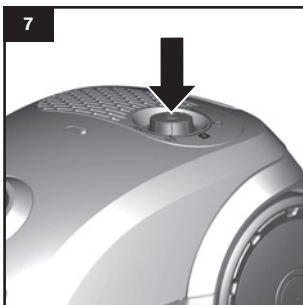
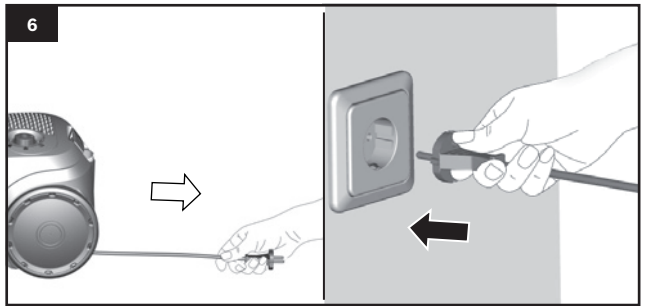
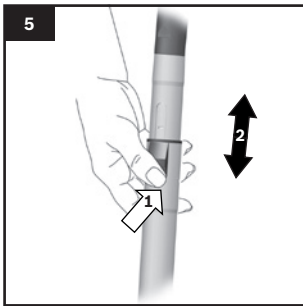
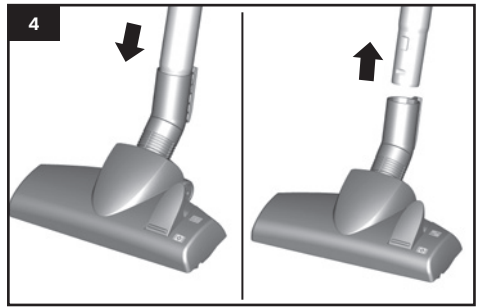
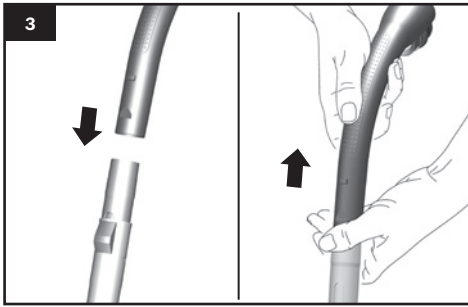
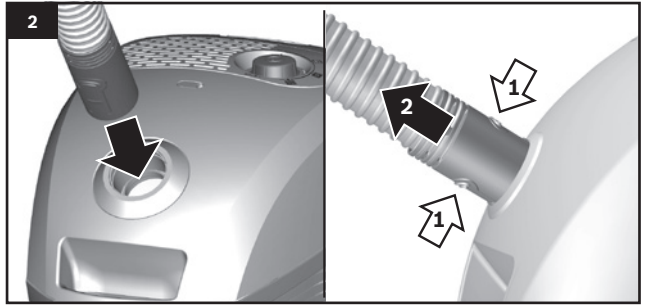
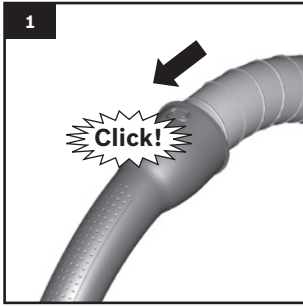
Register your
new device on
MyBosch now and
get free benefits:
[bosch-home.com/
welcome](https://www.bosch-home.com/welcome)

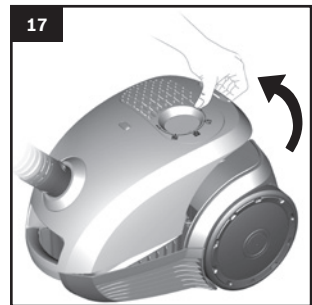
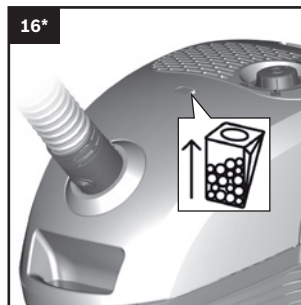
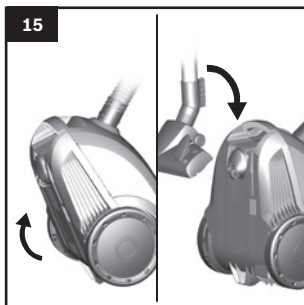
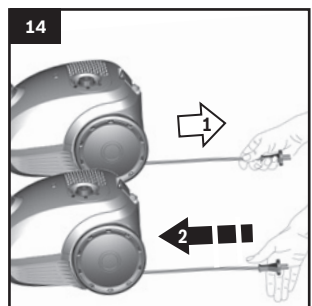
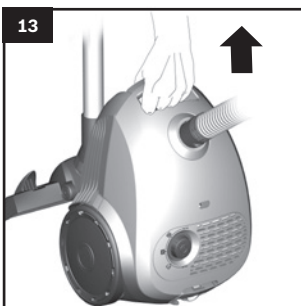
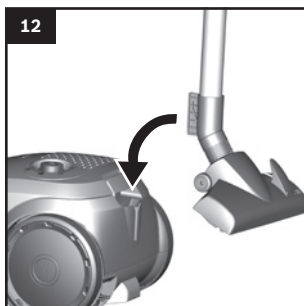
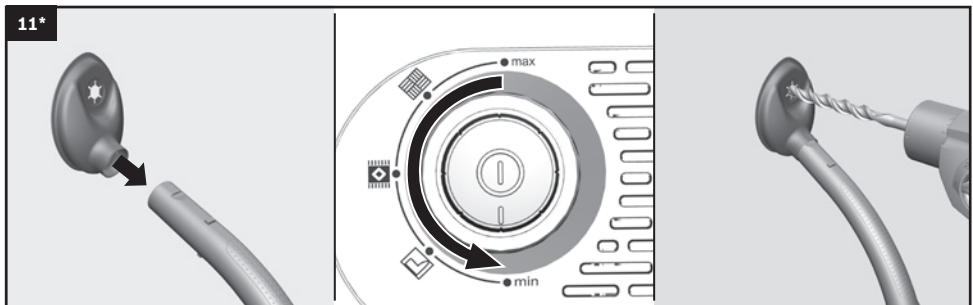
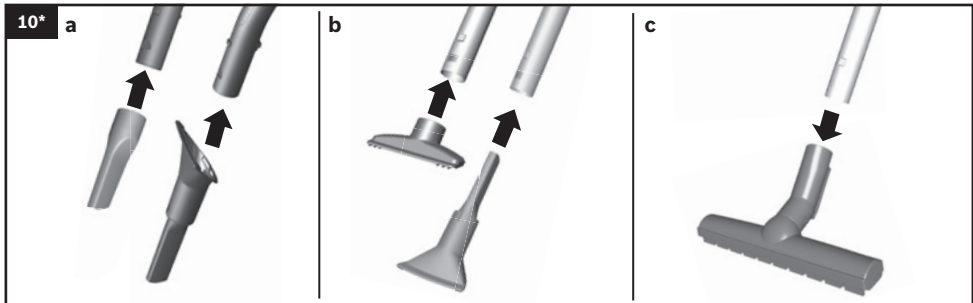


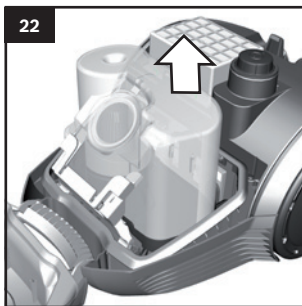
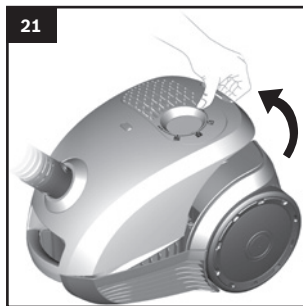
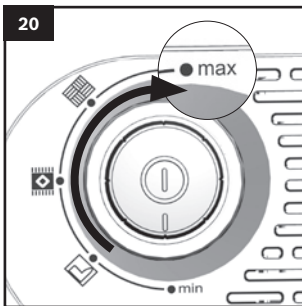
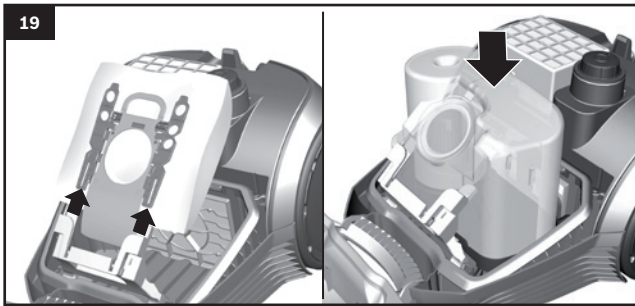
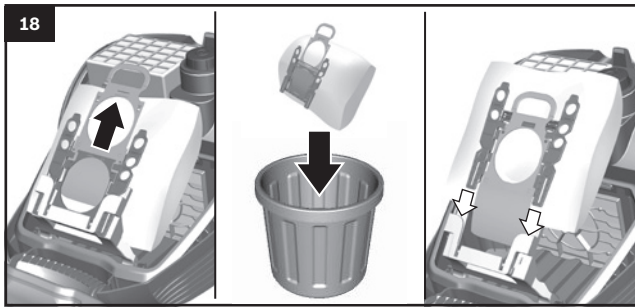
**BGB2.../BGL2.../BGN2...
BGB1.../BGL1.../BGN1...**

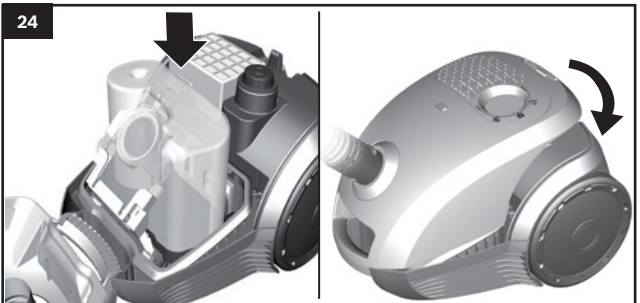
[de]	Gebrauchsanleitung	42
[en]	Instruction manual	45
[fr]	Mode d'emploi	49
[it]	Istruzioni per l'uso	52
[nl]	Gebruiksaanwijzing	56
[da]	Beskrivelse	60
[no]	Beskrivelse av apparatet	63
[sv]	Produktbeskrivning	67
[fi]	Laitteen kuvaus	70
[es]	Instrucciones de uso	73
[pt]	Instruções de serviço	77
[el]	Οδηγίες Χρήσης	80
[tr]	Kullanım kılavuzu	85
[pl]	Instrukcja użytkowania	88
[bg]	струкция за наична на ползване	92
[uk]	Секилаад пилососа	96
[ru]	Описание прибора	100
[ro]	Descrierea aparatului	104
[fa]	جارو برقی شما	111
[ar]	إرشادات الاستخدام	115

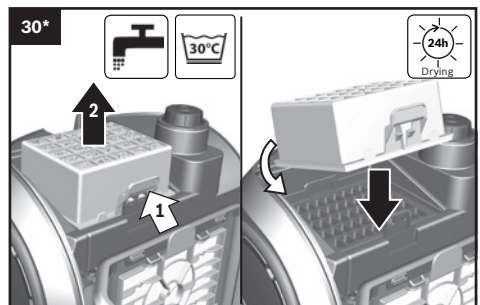
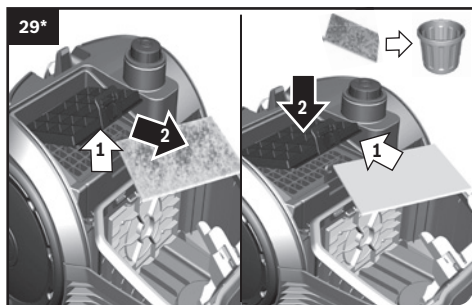
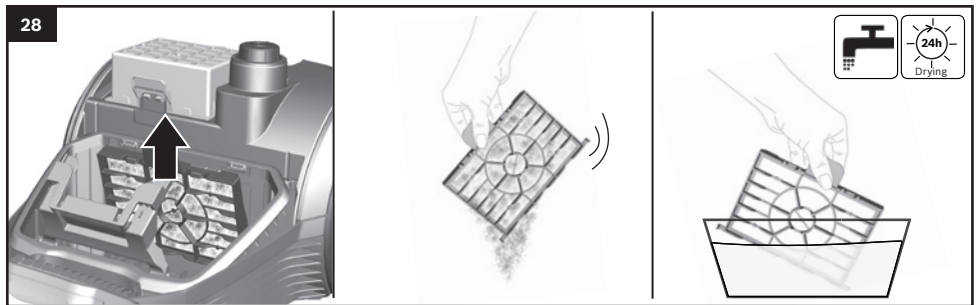
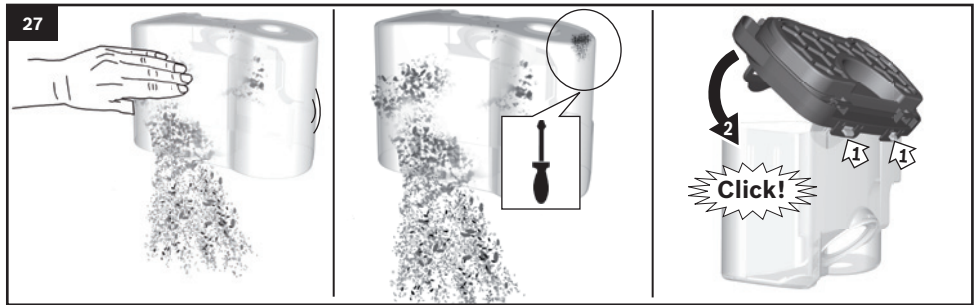
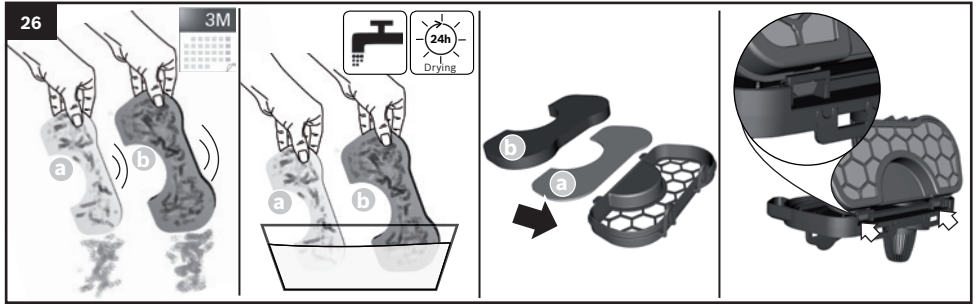












Die Gebrauchsanweisung bitte aufbewahren.
Bei Weitergabe des Staubsaugers an Dritte bitte Gebrauchsanweisung mitgeben.

Bestimmungsgemäße Verwendung

Dieses Gerät ist nur für den privaten Haushalt und das häusliche Umfeld bestimmt. Dieses Gerät ist für eine Nutzung bis zu einer Höhe von maximal 2000 Metern über dem Meeresspiegel bestimmt.

Den Staubsauger ausschließlich gemäß den Angaben in dieser Gebrauchsanweisung verwenden.

Um Verletzungen und Schäden zu vermeiden, darf der Staubsauger nicht benutzt werden für:

- das Absaugen von Menschen oder Tieren.
- das Aufsaugen von:
 - gesundheitsschädlichen, scharfkantigen, heißen oder glühenden Substanzen.
 - feuchten oder flüssigen Substanzen.
 - leicht entflammbaren oder explosiven Stoffen und Gasen.
 - Asche, Ruß aus Kachelöfen und Zentral-Heizungsanlagen.
 - Tonerstaub aus Druckern und Kopierern.

Ersatzteile, Zubehör, Staubbeutel

Unsere Original-Ersatzteile, unser Original-Zubehör und -Sonderzubehör sind ebenso wie unsere Original-Staubbeutel auf die Eigenschaften und Anforderungen unserer Staubsauger abgestimmt. Wir empfehlen Ihnen daher die ausschließliche Verwendung unserer Original-Ersatzteile, unseres Original-Zubehörs und -Sonderzubehörs und unserer Original-Staubbeutel. Auf diese Weise können Sie eine lange Lebensdauer sowie eine dauerhaft hohe Qualität der Reinigungsleistung Ihres Staubsaugers sicherstellen.

! Hinweis:

- Die Verwendung von nicht passgenauen oder qualitativ minderwertigen Ersatzteilen, Zubehör/ Sonderzubehör und Staubbeuteln kann zu Schäden an Ihrem Staubsauger führen, die nicht von unserer Garantie erfasst werden, sofern diese Schäden gerade durch die Verwendung derartiger Produkte verursacht wurden.

Sicherheitshinweise

Dieser Staubsauger entspricht den anerkannten Regeln der Technik und den einschlägigen Sicherheitsbestimmungen.

- Das Gerät kann von Kindern ab 8 Jahren und darüber und von Personen mit verringer-

ten physischen, sensorischen oder mentalen Fähigkeiten oder Mangel an Erfahrung und / oder Wissen benutzt werden, wenn sie beaufsichtigt werden oder bezüglich des sicheren Gebrauchs des Gerätes unterwiesen wurden und die daraus resultierenden Gefahren verstanden haben.

- Kinder dürfen nicht mit dem Gerät spielen.
- Reinigung und Benutzer-Wartung dürfen nicht durch Kinder ohne Beaufsichtigung durchgeführt werden.
- Plastiktüten und Folien sind außer Reichweite von Kleinkindern aufzubewahren und zu entsorgen.
=> Es besteht Erstickungsgefahr!

Sachgemäßer Gebrauch

- Staubsauger nur gemäß Typenschild anschließen und in Betrieb nehmen.
- Niemals ohne Staubbeutel bzw. Staubbehälter, Motorschutz- und Ausblasfilter saugen.
=> Gerät kann beschädigt werden!
- Niemals mit Düse und Rohr in Kopfnähe saugen.
=> Es besteht Verletzungsgefahr!
- Beim Saugen auf Treppen muss das Gerät immer unterhalb des Benutzers stehen.
- Das Netzanschlusskabel und den Schlauch nicht zum Tragen / Transportieren des Staubsaugers benutzen.
- Wenn die Netzanschlussleitung dieses Gerätes beschädigt ist, muss sie durch den Hersteller oder seinen Kundendienst oder eine ähnlich qualifizierte Person ersetzt werden, um Gefährdungen zu vermeiden.
- Bei einer Betriebsdauer von mehr als 30 Minuten Netzanschlusskabel vollständig ausziehen.
- Nicht am Anschlusskabel, sondern am Stecker ziehen, um das Gerät vom Netz zu trennen.
- Das Netzanschlusskabel nicht über scharfe Kanten ziehen und nicht einquetschen.
- Achten Sie darauf, dass der Netzstecker beim automatischen Kabeinzug nicht gegen Personen, Körperteile, Tiere oder Gegenstände geschleudert wird.
=> Netzanschlusskabel mit Hilfe des Netzsteckers führen.

- Vor allen Arbeiten am Staubsauger Netzstecker ziehen.
- Beschädigten Staubsauger nicht in Betrieb nehmen. Beim Vorliegen einer Störung Netzstecker ziehen.
- Um Gefährdungen zu vermeiden, dürfen Reparaturen und Ersatzteileaustausch am Staubsauger nur vom autorisierten Kundendienst durchgeführt werden.
- Staubsauger vor Witterungseinflüssen, Feuchtigkeit und Hitzequellen schützen.
- Keine brennbaren oder alkoholhaltigen Stoffe auf die Filter (Staubbeutel, Motorschutzfilter, Ausblasfilter etc.) geben.
- Staubsauger ist für den Baustellenbetrieb nicht geeignet. => Einsaugen von Bauschutt kann zur Beschädigung des Gerätes führen.
- Gerät ausschalten und Netzstecker ziehen, wenn nicht gesaugt wird.
- Ausgediente Geräte sofort unbrauchbar machen, danach das Gerät einer ordnungsgemäßen Entsorgung zuführen.

! Bitte beachten

- Die Netzsteckdose muss über eine Sicherung von mindestens 16A abgesichert sein. Sollte die Sicherung beim Einschalten des Gerätes einmal ausgelöst werden, so kann dies daran liegen, dass gleichzeitig andere Elektrogeräte mit hohem Anschlusswert am gleichen Stromkreis angeschlossen sind. Das Auslösen der Sicherung ist vermeidbar, indem Sie vor dem Einschalten des Gerätes die niedrigste Leistungsstufe einstellen und erst danach eine höhere Leistungsstufe wählen.

Hinweise zur Entsorgung

■ Verpackung

Die Verpackung schützt den Staubsauger vor Beschädigung auf dem Transport. Sie besteht aus umweltfreundlichen Materialien und ist deshalb recycelbar. Entsorgen Sie nicht mehr benötigte Verpackungsmaterialien an den Sammelstellen für das Verwertungssystem »Grüner Punkt«.

■ Altgerät

Altgeräte enthalten vielfach noch wertvolle Materialien. Geben Sie deshalb Ihr ausgedientes Gerät bei Ihrem Händler bzw. einem Recyclingcenter zur Wiederverwertung ab. Aktuelle Entsorgungswege erfragen Sie bitte bei Ihrem Händler oder Ihrer Gemeindeverwaltung.

■ Entsorgung Filter und Staubbeutel

Filter und Staubbeutel sind aus umweltverträglichen Materialien hergestellt. Sofern sie keine Substanzen enthalten, die für den Hausmüll verboten sind, können sie über den normalen Hausmüll entsorgt werden.

Please keep this instruction manual. When passing the vacuum cleaner on to a third party, please also pass on this instruction manual.

Intended use

This appliance is intended for domestic use only. This appliance is intended for use up to a maximum height of 2000 metres above sea level. Only use this vacuum cleaner in accordance with the instructions in this instruction manual.

In order to prevent injuries and damage, the vacuum cleaner must not be used for:

- Vacuum-cleaning persons or animals
- Vacuuming up:
 - hazardous, sharp-edged, hot or glowing substances.
 - damp or liquid substances.
 - highly flammable or explosive substances and gases.
 - ash, soot from tiled stoves and central heating systems.
 - toner dust from printers and copiers.

Spare parts, accessories, dust bags

Our original spare parts, original (special) accessories and original dust bags are designed to work with the features and requirements of our vacuum cleaners. We therefore recommend that you only use our original spare parts, original (special) accessories and original dust bags. This will ensure that your vacuum cleaner has a long service life and that the quality of its cleaning performance will remain consistently high throughout.

! Please note

- Using unsuitable or inferior-quality spare parts, (special) accessories and dust bags can damage your vacuum cleaner. Damage caused by the use of such products is not covered by our guarantee.

Safety information

This vacuum cleaner complies with the recognised rules of technology and the relevant safety regulations.

- The appliance may be used by children over the age of 8 years and by persons with reduced physical, sensory or mental capacity or by persons with a lack of experience or knowledge if they are supervised or have been inst-

ructed on the safe use of the appliance and the have understood the potential dangers of using the appliance.

- Children must never play with the appliance.
- Cleaning and user maintenance must never be carried out by children without supervision.
- Plastic bags and films must be kept out of the reach of children before disposal.
=>Risk of suffocation.

Proper use

- Only connect and use the vacuum cleaner in accordance with the specifications on the rating plate.
- Never vacuum without the dust bag or dust container, motor protection or exhaust filter.
=> This may damage the vacuum cleaner.
- Always keep the vacuum cleaner away from your head when using nozzles and tubes.
=> This could cause injury!
- When vacuuming stairs, the appliance must always be positioned below the user.
- Do not use the power cord or the hose to carry or transport the vacuum cleaner.
- For safety reasons, if this appliance's mains power cable becomes damaged, it must be replaced by the manufacturer, their after-sales service department or a similarly qualified person.
- If using the appliance for longer than 30 minutes, pull out the power cord completely.
- When disconnecting the appliance from the mains, pull on the plug itself to remove it; do not pull on the power cord.
- Do not pull the power cord over sharp edges or allow it to become trapped.
- When the cable is being automatically rewound, ensure that the mains plug is not thrown towards persons, body parts, animals or objects.
=> Use the mains plug to guide the power cord.
- Pull out the mains plug before carrying out any work on the vacuum cleaner.
- Do not operate the vacuum cleaner if it is damaged. Unplug the appliance from the mains if a fault is detected.
- For safety reasons, only authorised after-sales service personnel are permitted to carry out repairs and fit replacement parts to the vacuum cleaner.
- Protect the vacuum cleaner from the weather, moisture and sources of heat.
- Do not pour flammable substances or substances containing alcohol onto the filters (dust bag, motor protection filter, exhaust filter, etc.).

- The vacuum cleaner is not suitable for use on construction sites.
=> Vacuuming up building rubble could damage the appliance.
- When not in use, switch off the appliance and pull out the mains plug.
- At the end of its life, the appliance should immediately be rendered unusable, then disposed of in an appropriate manner.
- ! **Please note**
 - The mains socket must be protected by at least a 16 amp circuit breaker.
If a circuit breaker is tripped when you switch on the vacuum cleaner, this may be because other electrical appliances which have a high current draw are connected to the same power circuit.
To prevent the circuit breaker from tripping, select the lowest power setting before switching the appliance on, and increase the power only once it is running.

Disposal information

- **Packaging**
The packaging is designed to protect the vacuum cleaner from being damaged during transportation. It is made of environmentally friendly materials and can therefore be recycled. Dispose of packaging that is no longer required at an appropriate recycling point.
- **Old appliance**
Old appliances still contain many valuable materials. Therefore, please take appliances that have reached the end of their service life to your retailer or recycling centre so that they can be recycled. For current disposal methods, please enquire at a retailer or your local council.
- **Disposal of filters and dust bags**
Filters and dust bags are manufactured from environmentally friendly materials. Provided they do not contain substances that are not permitted in household waste, you can dispose of them with your normal household waste.

Conservez cette notice d'utilisation. Si vous remettez l'aspirateur à une tierce personne, veuillez-y joindre sa notice d'utilisation.

Utilisation conforme aux prescriptions et à l'emploi prévu

Cet appareil est destiné exclusivement à une utilisation domestique et non professionnelle.

Cet appareil est conçu pour une utilisation jusqu'à une altitude maximale de 2 000 m. Utilisez l'aspirateur exclusivement selon les indications figurant dans cette notice d'utilisation.

Pour éviter des blessures et des dommages, l'aspirateur ne doit pas être utilisé pour :

- aspirer sur des personnes ou des animaux.
- l'aspiration de :
 - substances nocives, coupantes, chaudes ou incandescentes.
 - substances humides ou liquides.
 - substances et gaz facilement inflammables ou explosifs.
 - cendres, suie des poêles et d'installations de chauffage central.
 - poussières de toner provenant d'imprimantes et de photocopieurs.

Pièces détachées, accessoires, sacs aspirateur

Tout comme notre sac aspirateur, nos pièces détachées d'origine, nos accessoires d'origine et nos accessoires spéciaux sont adaptés aux propriétés et aux exigences de nos aspirateurs. Par conséquent, nous vous recommandons d'utiliser exclusivement nos pièces détachées d'origine, nos accessoires d'origine, nos accessoires spéciaux et notre sac aspirateur d'origine. Ainsi, vous pouvez garantir une grande durée de vie ainsi qu'une qualité supérieure durable de la puissance de nettoyage de votre aspirateur.

! Remarque

- L'utilisation de pièces détachées, d'accessoires/accessoires spéciaux et de sacs aspirateur non appropriés ou de qualité moindre peut entraîner des dommages sur votre aspirateur qui ne sont pas couverts par notre garantie dans la mesure où ces dommages ont expressément été causés par l'utilisation de tels produits.

Consignes de sécurité

Cet aspirateur répond aux règles techniques reconnues et aux prescriptions de sécurité applicables.

- L'appareil peut être utilisé par des enfants à partir de 8 ans et par des personnes ayant des capacités physiques, sensorielles ou mentales restreintes ou ayant un manque d'expérience et / ou de connaissances s'ils sont sous surveillance ou ont été informés de la manipulation sûre de l'appareil et ont compris les dangers qui en résultent.
- Les enfants ne doivent pas jouer avec l'appareil.
- Le nettoyage et la maintenance ne doivent pas être effectués par des enfants sans surveillance.
- Les sacs plastiques et les films doivent être conservés hors de la portée de jeunes enfants et être éliminés.
=> Il y a risque d'asphyxie !

Utilisation correcte

- Raccorder et mettre l'aspirateur en service uniquement selon les indications figurant sur la plaque signalétique.
- Ne jamais aspirer sans sac aspirateur ou bac à poussières, filtre de protection du moteur et filtre de sortie d'air.
=> L'appareil peut être endommagé !
- Ne jamais aspirer avec la brosse/le suceur et le tube à proximité de la tête.
=> Il y a risque de blessures !
- Lors de l'aspiration sur des escaliers, l'appareil doit toujours se trouver plus bas que l'utilisateur.
- Ne pas utiliser le cordon électrique et le flexible pour porter / transporter l'aspirateur.
- Lorsque le cordon électrique de cet appareil est endommagé, il doit être remplacé par les soins du fabricant ou de son SAV ou une personne disposant de qualifications similaires afin d'éviter tout danger.
- En cas de fonctionnement de plus de 30 minutes, retirer le cordon électrique entièrement.
- Ne pas tirer sur le cordon électrique mais sur la fiche, pour débrancher l'appareil de la prise.
- Ne pas tirer le cordon électrique à proximité d'arêtes coupantes et ne pas le coincer.

- Veillez à ce que la fiche ne soit pas projetée contre des personnes, parties du corps, animaux ou des objets lors de l'enroulement automatique du cordon. => Guider le cordon électrique par la fiche.
- Avant tous les travaux sur l'aspirateur, retirer la fiche de la prise.
- Ne pas mettre l'aspirateur en service s'il est défectueux. En cas de panne, retirer la fiche de la prise.
- Pour éviter tout risque de danger, seul le service après-vente agréé est autorisé à effectuer des réparations et à remplacer des pièces sur l'aspirateur.
- Ne pas exposer l'aspirateur aux influences atmosphériques, à l'humidité ni aux sources de chaleur.
- Ne pas mettre des substances inflammables ou à base d'alcool sur les filtres (sac aspirateur, filtre de protection du moteur, filtre de sortie d'air etc.).
- L'aspirateur n'est pas approprié au travail de chantier. => L'aspiration de gravats risque d'endommager l'appareil.
- Éteignez l'appareil et débranchez-le, si vous ne l'utilisez pas.
- Rendre immédiatement inutilisables les appareils hors d'usage, ensuite mettre l'appareil au rebut de façon réglementaire.

! Important

- La prise de secteur doit être protégée par un fusible de d'au moins 16 A.

Si le disjoncteur se déclenche lors de la mise en marche de l'appareil, ceci peut être dû au fait que d'autres appareils électriques d'une puissance connectée élevée sont branchés en même temps sur le même circuit électrique.

Le déclenchement du disjoncteur peut être évité en réglant l'appareil sur la plus faible puissance avant de le mettre en marche et en le réglant ensuite sur une puissance supérieure.

Consignes pour la mise au rebut



Éliminez l'emballage en respectant l'environnement. Cet appareil est marqué selon la directive européenne 2012/19/UE relative aux appareils électriques et électroniques usagés (waste electrical and electronic equipment – WEEE).



La directive définit le cadre pour une reprise et une récupération des appareils usagés applicables dans les pays de la CE. S'informer auprès du revendeur sur la procédure actuelle de recyclage.

■ Emballage

L'emballage protège l'aspirateur pendant le transport. Il est constitué de matériaux écologiques et est donc recyclable. Les matériaux d'emballage qui ne sont plus utilisés doivent être mis au rebut aux points collecteurs du système de recyclage « Point vert ».

■ Appareil usagé

Les appareils usagés contiennent souvent des matériaux précieux. Il faut donc apporter l'appareil usagé au revendeur ou à un centre de recyclage pour la revalorisation. Pour connaître les possibilités d'élimination actuelles, renseignez-vous auprès du revendeur ou de la mairie.

■ Élimination des filtres et des sacs

Les filtres et les sacs ont été fabriqués avec des matériaux compatibles avec l'environnement. Ils peuvent être éliminés avec les ordures ménagères ordinaires, à condition qu'ils ne contiennent aucune substance prohibée.

Conservare le istruzioni per l'uso. In caso di cessione dell'aspirapolvere a terzi, si raccomanda di consegnare anche le istruzioni per l'uso.

Utilizzo conforme

Questo apparecchio è pensato esclusivamente per l'utilizzo in abitazioni private e in ambito domestico. Questo apparecchio è progettato solo per l'utilizzo fino ad un'altezza di massimo 2000 metri sul livello del mare.

Al fine di evitare lesioni e/o danni, l'aspirapolvere non può essere utilizzato:

- su persone e/o animali.
- Non può altresì essere utilizzato per aspirare:
 - sostanze nocive, oggetti affilati, materiali caldi o incandescenti
 - sostanze umide o liquide
 - sostanze e gas infiammabili o esplosivi
 - cenere, fuliggine delle stufe di maiolica e degli impianti di riscaldamento centrali
 - polvere del toner di stampanti e fotocopiatrici.

Pezzi di ricambio, accessori, sacchetti raccogli-polvere

I nostri pezzi di ricambio originali, i nostri accessori e accessori speciali originali, così come i nostri sacchetti raccogli-polvere originali, sono conformi alle caratteristiche e ai requisiti dei nostri aspirapolvere. Vi consigliamo pertanto di usare esclusivamente i nostri pezzi di ricambio originali, i nostri accessori e accessori speciali originali e i nostri sacchetti raccogli-polvere originali. In questo modo potete garantire una lunga durata nonché un'elevata qualità a lungo termine delle prestazioni di pulizia del vostro aspirapolvere.

! Avvertenza

- L'utilizzo di pezzi di ricambio, accessori/accessori speciali e sacchetti raccogli-polvere non su misura o di qualità scadente può causare danni all'aspirapolvere che non vengono coperti dalla nostra garanzia, nella misura in cui questi danni sono causati proprio dall'utilizzo di questo tipo di prodotti.

Norme di sicurezza

Questo aspirapolvere è conforme alle disposizioni tecniche riconosciute e alle norme di sicurezza in vigore.

- L'apparecchio può essere utilizzato da bambini di età pari o superiore a 8 anni e da persone con ridotte facoltà fisiche, sensoriali o mentali nonché

da persone prive di sufficiente esperienza e/o conoscenza dello stesso se sorvegliate o istruite in merito all'utilizzo sicuro dell'apparecchio e consapevoli degli eventuali rischi derivanti da un utilizzo improprio.

- I bambini non devono giocare con l'apparecchio.
- Le operazioni di pulizia e di manutenzione non devono essere effettuate dai bambini senza la supervisione di un adulto.
- Si raccomanda di tenere i sacchetti di plastica e la plastica da imballaggio fuori dalla portata dei bambini e di provvedere al loro smaltimento. => Pericolodi soffocamento!

Uso conforme

- Collegare e azionare l'aspirapolvere esclusivamente come indicato sulla targhetta.
- Non utilizzare mai l'aspirapolvere senza sacchetto filtro o contenitore raccogli-sporco, filtro di protezione del motore e filtro d'igiene. => L'apparecchio può danneggiarsi!
- Non aspirare mai con la bocchetta e il tubo dell'aspirapolvere in prossimità della testa. => Pericolo di lesioni!
- Per la pulizia delle scale l'apparecchio deve trovarsi sempre più in basso rispetto a chi lo usa.
- Non utilizzare il cavo di alimentazione e il tubo flessibile per spostare/trasportare l'aspirapolvere.
- Qualora il collegamento alla rete del presente apparecchio fosse danneggiato, deve essere sostituito dal produttore o dal suo servizio di assistenza tecnica o da un addetto qualificato al fine di evitare situazioni di pericolo.
- Se l'uso si prolunga oltre i 30 minuti, estrarre completamente il cavo di collegamento alla rete elettrica.
- Per collegare l'apparecchio dalla corrente elettrica, non tirare il cavo, bensì estrarre la spina.
- Non fare passare il cavo di alimentazione su spigoli vivi e non schiacciarlo.
- Durante il riavvolgimento automatico del cavo, prestare attenzione a che la spina non vada a sbattere contro persone, parti del corpo, animali o oggetti. => guidare il cavo di collegamento alla rete elettrica con l'aiuto della spina.

- Prima di qualsiasi intervento sull'aspirapolvere, estrarre la spina.
- Non utilizzare l'aspirapolvere se danneggiato. In caso di anomalia, estrarre la spina dalla presa.
- Per evitare eventuali lesioni, le riparazioni e le sostituzioni dei componenti dell'aspirapolvere devono essere effettuate esclusivamente dal servizio di assistenza tecnica autorizzato.
- Proteggere l'aspirapolvere dalle intemperie, dall'umidità e dalle sorgenti di calore.
- Non collocare mai sul filtro (sacchetto filtro, filtro di protezione del motore, filtro d'igiene, ecc.) sostanze infiammabili o contenenti alcol.
- L'aspirapolvere non è adatto all'uso nei cantieri.
=> L'aspirazione di macerie può causare il danneggiamento dell'apparecchio.
- Spegnerne l'apparecchio ed estrarre la spina quando non lo si usa.
- Gli apparecchi dismessi devono essere resi immediatamente inutilizzabili, per essere poi smaltiti in conformità alle normative vigenti in materia.

! **Attenzione!**

- La presa di corrente deve essere protetta attraverso un dispositivo salvavita di almeno 16 A. Se quando si attiva l'apparecchio scatta il dispositivo salvavita, la causa può essere dovuta al fatto che sono stati collegati contemporaneamente allo stesso circuito altri apparecchi a elevato consumo energetico. Per evitare di far scattare il dispositivo salvavita, prima di accendere l'apparecchio selezionare il livello di potenza più basso e solo in un secondo momento selezionare un livello di potenza maggiore.

Avvertenze per lo smaltimento

- **Imballaggio**
L'imballaggio protegge l'aspirapolvere contro eventuali danni durante il trasporto. È costituito da materiali non inquinanti e può pertanto essere riciclato. Provvedere allo smaltimento dei materiali di imballaggio non più necessari rivolgendosi ai centri di raccolta per il sistema di riciclaggio "Punto verde".
- **Apparecchio dismesso**
Gli apparecchi dismessi contengono ancora molteplici materiali preziosi. Si consiglia pertanto di restituire l'apparecchio dismesso al proprio rivenditore o a un centro di riciclaggio. Per informazioni sulle modalità del riciclaggio, rivolgersi al proprio rivenditore o all'amministrazione comunale della propria città.
- **Smaltimento del filtro e del sacchetto filtro**
Il filtro e il sacchetto filtro sono costituiti da materiali non inquinanti. A condizione che non contengano alcuna sostanza dannosa, possono essere smaltiti con i normali rifiuti domestici.

De gebruiksaanwijzing goed bewaren. Wanneer u de stofzuiger doorgeeft aan derden de gebruiksaanwijzing erbij voegen.

Gebruik volgens de voorschriften

Dit apparaat is alleen bestemd voor huishoudelijk gebruik en de huiselijke omgeving. Dit apparaat is bestemd voor gebruik tot op hoogten van maximaal 2.000 meter boven zeeniveau. De stofzuiger uitsluitend gebruiken zoals aangegeven in deze gebruiksaanwijzing.

Om letsel en schade te voorkomen mag de stofzuiger niet worden gebruikt voor:

- het schoonzuigen van mensen of dieren.
- het opzuigen van:
 - substanties die schadelijk voor de gezondheid, heet of gloeiend zijn, of scherpe randen hebben.
 - vochtige of vloeibare stoffen.
 - licht ontvlambare of explosieve stoffen en gassen.
 - as, roet uit haarden en centrale verwarmingsinstallaties.
 - tonerstof van printers en kopieerapparaten.

Onderdelen, toebehoren, stofzakken

Onze originele onderdelen en originele en extra toebehoren zijn evenals de originele stofzakken afgestemd op de eigenschappen en eisen van onze stofzuigers. Wij adviseren u daarom om uitsluitend originele onderdelen en onze originele en extra toebehoren en originele stofzakken te gebruiken. Zo zorgt u ervoor dat uw stofzuiger een lange levensduur heeft en het reinigingsvermogen constant op hoog niveau blijft.

! **Aanwijzing**

- Door het gebruik van niet goed passende of kwalitatief mindere onderdelen, toebehoren/ extra toebehoren en stofzakken kan uw stofzuiger beschadigd raken. Indien deze schade veroorzaakt is door het gebruik van dergelijke producten valt hij niet onder de garantie.

Veiligheidsvoorschriften

Deze stofzuiger voldoet aan de erkende regels van de techniek en de betreffende veiligheidsbepalingen.

- Dit apparaat kan worden gebruikt door kinderen vanaf 8 jaar en door personen met beperkte fysieke, sensorische of geestelijke vermogens of personen die gebrek aan ken-

nis of ervaring hebben, wanneer zij onder toezicht staan of met het oog op een veilig gebruik volledig over de bediening van het apparaat zijn geïnformeerd en op de hoogte zijn van de gevaren die hieruit kunnen voortvloeien.

- Kinderen mogen niet met het apparaat spelen.
- Reiniging en onderhoud mogen niet worden uitgevoerd door kinderen als zij niet onder toezicht staan.
- Plastic zakken en folie dienen buiten bereik van kinderen te worden bewaard en afgevoerd.
=>Er bestaat gevaar voor verstikking!

Juist gebruik

- De stofzuiger alleen volgens het typeplaatje aansluiten en in gebruik nemen.
- Nooit zuigen zonder filterzak of stofreservoir, motorbeveiligings- en uitblaasfilter.
=> Het apparaat kan beschadigd raken!
- Zuig nooit met mondstuk en buis in de nabijheid van het hoofd.
=> Er bestaat gevaar voor letsel!
- Bij het zuigen op trappen moet het toestel altijd onder de gebruiker staan.
- Het elektriciteits snoer en de slang niet gebruiken om de stofzuiger te dragen / transporteren.
- Raakt de voedingskabel van dit apparaat beschadigd, dan dient deze door de fabrikant, zijn servicedienst of iemand met de juiste kwalificaties te worden vervangen, ter voorkoming van gevaarlijke situaties.
- Bij een gebruiksduur van langer dan 30 minuten het elektriciteits snoer volledig uittrekken.
- Niet aan het elektriciteits snoer maar aan de stekker trekken om het apparaat van het net te koppelen.
- Het elektriciteits snoer niet over scherpe kanten trekken en niet bekneld laten raken.
- Let erop dat de netstekker niet tegen personen, lichaamsdelen, dieren of voorwerpen slaat wanneer het snoer automatisch wordt ingetrokken.
=> Leid het elektriciteits snoer met behulp van de netstekker.
- Voor alle werkzaamheden aan de stofzuiger de stekker uit het stopcontact halen.

- De stofzuiger niet in gebruik nemen wanneer hij beschadigd is. In het geval zich een storing voordoet de stekker uit het stopcontact halen.
- Om risico's te voorkomen mogen reparaties aan de stofzuiger en de vervanging van onderdelen alleen worden uitgevoerd door onze klantenservice.
- De stofzuiger beschermen tegen weersinvloeden, vocht en hittebronnen.
- Zorg ervoor dat er geen brandbare of alcoholhoudende stoffen op de filters (filterzak, motorbeveiligingsfilter, uitblaasfilter, etc.) terecht komen.
- De stofzuiger is niet geschikt voor gebruik op bouwplaatsen.
=> Opzuigen van bouwpuin kan leiden tot beschadiging van het toestel.
- Wanneer de stofzuiger niet gebruikt wordt het toestel uitschakelen en de stekker uit het stopcontact halen.
- Versleten apparaten onmiddellijk onbruikbaar maken, het toestel daarna op een verantwoorde wijze afvoeren.
- ! **Let op**
 - Als de zekering in de meterkast bij het inschakelen van het toestel wordt geactiveerd, dan kan dit worden veroorzaakt doordat er tegelijkertijd meerdere elektrische apparaten met hoge aansluitwaarde op hetzelfde stroomcircuit zijn aangesloten.
De zekering wordt onvermijdelijk geactiveerd wanneer u alvorens het toestel aan te zetten de laagste stand instelt en pas daarna een hogere stand kiest.

Instructies voor recycling

■ Verpakking

De verpakking beschermt de stofzuiger tegen beschadiging tijdens het transport. Deze bestaat uit milieuvriendelijk materiaal en is daarom recyclebaar. Breng verpakkingsmateriaal dat u niet meer nodig heeft naar een verzamelplaats voor de verwerking van afval.

■ Oude toestellen

Oude apparaten bevatten vaak nog waardevol materiaal. Geef daarom uw oude toestel voor hergebruik af aan uw handelaar of een recyclecentrum. Informatie over actuele methoden van afvalverwijdering kunt u krijgen bij uw handelaar of uw gemeente.

■ Afvoer van filters en filterzakken

Filter en filterzak zijn gemaakt van milieuvriendelijke materialen. Voor zover deze geen stoffen bevatten die niet toegestaan zijn als huisvuil, kunnen ze via het normale huisvuil worden afgevoerd.

Opbevar brugsanvisningen. Sørg for, at brugsanvisningen medfølger, hvis De giver støvsugeren videre til andre.

Anvendelse iht. formål

Dette apparat er kun beregnet til anvendelse i private husholdninger og i hjemmet. Dette apparat er beregnet til brug i en højde på op til maksimalt 2000 meter over havets overflade. Støvsugeren må udelukkende anvendes i overensstemmelse med angivelserne i denne brugsanvisning.

For at undgå tilskadecomst og beskadigelser må støvsugeren ikke benyttes til:

- Støvsugning af mennesker eller dyr.
- Opsugning af:
 - sundhedsfarlige, skarpkantede, varme eller glødende substanser.
 - fugtige eller flydende substanser.
 - letantændelige eller eksplosive stoffer eller gasser.
 - aske, sod fra kakkellovne eller centralvarmeanlæg.
 - tonerstøv fra printere eller kopimaskiner.

Reserve dele, tilbehør, støvposer

Vores originale reserve dele, vores originale tilbehør og ekstra tilbehør er ligesom vores originale støvposer nøje afstemt efter vores støvsugeres egenskaber og krav. Vi anbefaler derfor udelukkende at anvende vores originale reserve dele, vores originale tilbehør og ekstra tilbehør samt vores originale støvposer. På den måde sikres en lang levetid for støvsugeren og en permanent høj kvalitet af rengøringen.

! Bemærk

- Anvendelse af reserve dele / ekstra tilbehør og støvposer, som ikke passer eller er af dårlig kvalitet, kan medføre skader på støvsugeren, som ikke er omfattet af vores garanti, hvis disse skader netop er forårsaget af anvendelsen af sådanne produkter.

Sikkerhedsanvisninger

Denne støvsuger opfylder de anerkendte tekniske standarder og de relevante sikkerhedsanvisninger.

- Dette apparat kan benyttes af børn fra 8 år og derover, samt af personer med reducerede fysiske, sensoriske eller mentale evner og / eller manglende erfaring eller viden, hvis de er under opsyn

eller er blevet instrueret i sikker brug af apparatet og har forstået de farer og risici, der kan være forbundet med brugen af apparatet.

- Børn må ikke bruge apparatet som legetøj.
- Rengøring og vedligeholdelse må ikke udføres af børn, uden at de er under opsyn.
- Plastikposer og folie må ikke være tilgængelige for småbørn, hverken ved opbevaring og kassering
=> Der er fare for kvælning!

Korrekt anvendelse

- Støvsugeren må kun tilsluttes og anvendes iht. typeskiltet.
- Støvsug aldrig uden filterpose hhv. støvbeholder, motorbeskyttelses- og udblæsningsfilter.
=> apparatet kan blive beskadiget!
- Støvsug aldrig med mundstykke eller rør i nærheden af hovedet.
=> Der er fare for tilskadecomst!
- Ved støvsugning af trapper, skal apparatet altid være placeret lavere end brugeren.
- Benyt ikke netledningen eller slangen til at bære / transportere støvsugeren med.
- Hvis dette apparats netkabel er blevet beskadiget, skal det skiftes ud af producenten, af dennes serviceværksted eller af en tilsvarende faguddannet person, så der ikke kan opstå fare.
- Hvis støvsugeren er i drift i mere end 30 minutter, skal netledningen trækkes helt ud.
- Træk ikke i tilslutningsledningen, men kun i selve stikket, når ledningen trækkes ud af kontakten.
- Undlad at trække netledningen hen over skarpe kanter, og sørg for, at den ikke kommer i klemme.
- Pas på, at netstikket ikke rammer personer, legemsdele, husdyr eller genstande under den automatiske ledningsoprulning. => Hold i stikket og ikke i selve ledningen, når netledningen trækkes ud.
- Træk altid netstikket ud af kontakten, inden der foretages nogen form for arbejde på støvsugeren.
- Støvsugeren må ikke anvendes, hvis den er beskadiget. Træk netstikket ud af kontakten i tilfælde af en funktionsfejl ved apparatet.
- For at der ikke skal opstå fare, må reparationer af støvsugeren og udskiftning af reserve dele kun udføres af et autoriseret serviceværksted.
- Støvsugeren skal beskyttes mod fugt, vejr og vind samt påvirkning fra varmekilder.
- Hæld ikke brændbare eller alkoholholdige substanser på filtrene (filterpose, motorbeskyttelsesfilter, udblæsningsfilter etc.).

- Støvsugeren er ikke beregnet til anvendelse på byggepladser.
- => Opsugning af byggeaffald kan beskadige apparatet.
- Sluk for apparatet, og træk netstikket ud, når der ikke støvsuges.
- Et kasseret apparat skal gøres ubrugeligt med det samme og herefter bortskaffes efter forskrifterne.

! Bemærk!

- Hvis sikringen springer, når støvsugeren tændes, kan årsagen til dette være, at der er tilsluttet flere elapparater med stort effektforbrug samtidig i den samme strømkreds.
- For at undgå at sikringen udløses, skal støvsugeren indstilles til det laveste effekttrin, inden der tændes for den, og først derefter skal der vælges et højere effekttrin.

Anvisninger om bortskaffelse

- **Emballage**
Emballagen beskytter støvsugeren mod beskadigelse under transport. Den består af miljøvenlige materialer og kan derfor genbruges. Emballage, der ikke skal anvendes mere, bør bortskaffes på genbrugsstationer eller lignende.
- **Kasserede støvsugere**
Kasserede apparater indeholder materialer, der kan genbruges. Aflever derfor kasserede støvsugere hos forhandleren eller i et genbrugscenter. Der kan indhentes oplysninger om gældende bortskaffelsesregler hos forhandleren eller på kommunen.
- **Bortskaffelse af filtre og filterposer**
Filtre og filterposer er fremstillet af miljøvenlige materialer. Hvis de ikke indeholder substanser, som ikke må lægges i normalt husholdningsaffald, kan de bortskaffes som normalt husholdningsaffald.

Ta godt vare på bruksanvisningen. Bruksanvisningen må følge med når støvsugeren skifter eier.

Tiltenkt bruk

Dette apparatet er bare ment for bruk i private husholdninger. Dette apparatet er laget for bruk i en høyde over havet på maks. 2000 meter. Støvsugeren må bare brukes som beskrevet i denne bruksanvisningen.

For at det ikke skal oppstå skader på personer eller gjenstander, må støvsugeren ikke brukes til:

- støvsuging av mennesker eller dyr.
- oppsuging av:
 - helsefarlige, skarpe, varme eller glødende substanser.
 - fuktige eller flytende substanser.
 - lettantennelige eller eksplosive stoffer og gasser.
 - aske og sot fra vedovner eller sentralvarmeanlegg.
 - tonerstøv fra skrivere eller kopimaskiner.

Reservedeler, tilbehør, støvposer

Våre originale reservedeler, vårt originale tilbehør og spesialtilbehør er likeledes som våre originale støvposer tilpasset egenskapene og kravene til støvsugeren våre. Vi anbefaler derfor at du utelukkende bruker originale reservedeler, originalt tilbehør og spesialtilbehør og våre originale støvposer. Slik kan du forlenge støvsugerens levetid og sikre en vedvarende høy rengjørings-effekt.

! Merk

- Bruk av reservedeler, tilbehør/spesialtilbehør eller støvposer som ikke passer nøyaktig eller ikke tilfredstiller kvalitetskravene, kan føre til skader på støvsugeren. Skader som er oppstått på grunn av bruk av slike produkter, dekkes ikke av garantien.

Sikkerhetsanvisninger

Denne støvsugeren er laget i henhold til anerkjente tekniske prinsipper og gjeldende sikkerhetsbestemmelser.

- Apparatet skal bare brukes av barn over åtte år og personer med nedsatt fysisk, sensorisk eller mental funksjonsevne eller manglende erfaring og/eller kunnskap dersom de er under oppsyn eller har fått tilstrekkelig opplæring i sikker bruk av apparatet og har

forstått hvilke farer som kan oppstå.

- Barn skal ikke leke med apparatet.
- Rengjøring og vedlikehold skal ikke utføres av barn uten tilsyn.
- Plastposer og folie skal oppbevares eller kastes utenfor barns rekkevidde.
=> Fare for kvelning!

Forskriftsmessig bruk

- Støvsugeren skal bare kobles til og brukes i henhold til typeskiltet.
- Sug aldri opp noe uten filterpose eller støvbeholder, motorbeskyttelses- og utblåsningsfilter.
=> Apparatet kan bli ødelagt!
- Støvsug aldri med munnstykke og rør i nærheten av hodet.
=> Fare for personskader!
- Ved støvsuging av trapper må apparatet alltid stå lavere enn brukeren.
- Ikke bruk strømledningen og slangen til å bære/transportere støvsugeren i.
- Dersom det oppstår skader på strømledningen til apparatet, må den erstattes av produsenten eller dennes kundeservice eller en tilsvarende kvalifisert person slik at farlige situasjoner unngås.
- Trekk strømledningen helt ut hvis apparatet er i bruk i mer enn 30 minutter av gangen.
- Trekk ikke i ledningen, men i støpselet når du skal ta ledningen ut av stikkontakten.
- Ikke trekk strømledningen over skarpe kanter og ikke klem den fast.
- Pass på at støpselet ikke slynges bort i personer, kroppsdeler, dyr eller gjenstander ved automatisk kabelinntrekk.
=> Styr strømledningen ved hjelp av støpselet.
- Trekk alltid ut støpselet før arbeid på støvsugeren.
- Ikke bruk støvsugeren dersom den har fått skader. Hvis det oppstår feil, må du trekke ut støpselet.
- Reparasjon av støvsugeren og utskifting av reservedeler skal bare utføres av autorisert kundeservice. Dette for å unngå skader.
- Beskytt støvsugeren mot vær og vind, fuktighet og varmekilder.
- Unngå å få brennbare eller alkoholholdige stoffer på filteret (filterpose, motorfilter, utblåsningsfilter etc.).
- Støvsugeren egner seg ikke til bruk på byggeplasser.
=> Oppsuging av byggematerialer kan føre til skader på apparatet.
- Slå av apparatet og trekk ut støpselet når du ikke støvsuger.
- Utslitte apparater skal straks gjøres ubrukelige for de retter å leveres til gjenvinningsordning.

! Obs!

- Hvis sikringen løses ut når du slår på maskinen, kan det skyldes at andre elektroniske apparater med høy effekt er tilkoblet samme kurs. Du kan unngå å utløse sikringen ved at du setter apparatet på laveste effektnivå før du slår det på. Velg så et høyere effektnivå når apparatet er slått på.

Informasjon om kassering

- **Emballasje**
Emballasjen beskytter støvsugeren mot skader under transport. Den består av miljøvennlige materialer og kan derfor gjenvinnes. Kast emballasje du ikke har bruk for, på en miljøstasjon.
- **Gammelt apparat**
Gamle apparater inneholder mange materialer som fortsatt kan brukes. Lever derfor det gamle apparatet til forhandleren eller til miljøstasjon for gjenvinning. Du kan få informasjon om mulige måter å kassere apparatet på hos forhandleren eller kommunale myndigheter.
- **Kassering av filter og filterpose**
Filteret og filterposen er fremstilt av miljøvennlige materialer. Hvis de ikke inneholder stoffer som er forbudt å kaste i husholdningsavfall, kan de kastes i husholdningsavfallet.

Spara bruksanvisningen. Se till så att bruksanvisningen medföljer dammsugaren vid ägarbyte.

Avsedd användning

Apparaten är bara avsedd att användas i privata hushåll och hemmiljö. Skåpet är avsett att användas på en nivå upp till högst 2000 meter över havet. Dammsugaren är bara avsedd för användning enligt anvisningarna i bruksanvisningen.

Undvik person- och sakskador, använd inte dammsugaren:

- för att dammsuga av människor och djur.
- för att dammsuga av:
 - hälsofarliga, vassa, heta eller glödande ämnen.
 - fuktiga eller flytande ämnen.
 - lättantändliga eller explosiva ämnen och gaser.
 - aska, sot från kakelugnar och pannor.
 - tonerdamm från skrivare och kopiatorer.

Reservdelar, tillbehör, dammsugarpåsar

Våra reservdelar, tillbehör och extratillbehör är originaldelar precis som dammsugarpåsarna avsedda för att passa våra dammsugares egenskaper och krav. Vi rekommenderar alltså att du bara använder reservdelar, tillbehör och extratillbehör samt dammsugarpåsar som är original. Det ger dammsugaren lång livslängd och konstant hög rengöringskapacitet.

! Obs!

- Ej avsedd användning av sämre reservdelar, tillbehör/extratillbehör och dammsugarpåsar som inte passar kan ge dammsugaren skador som vår garanti bara täcker om du använt rätt produkter.

Säkerhetsanvisningar

Dammsugaren motsvarar nuvarande tekniknivå och uppfyller gällande säkerhetsföreskrifter.

- Barn under 8 år och personer med begränsad fysisk, sensorisk eller mental färdighet eller som saknar erfarenhet eller kunskaper får bara använda enheten under överinseende av någon eller om de får lära sig hur man använder enheten säkert och vilka risker som finns.

- Låt inte barn leka med enheten.
- Barn får bara göra rengöring och skötsel under uppsikt.
- Plastpåsar och plastfolie ska hållas utom räckhåll för barn. => Kvävningrisk föreligger!

Avsedd användning

- Anslut och använd bara dammsugaren enligt märkskylten.
- Dammsug aldrig utan dammsugarpåse resp. -behållare, motorskydds- och utblåsfiler. => Dammsugaren kan skadas!
- Dammsug aldrig med munstycke eller rör i närheten av huvudet. => Olycksrisk!
- Dammsug du trappor, så ska enheten alltid stå nedanför användaren.
- Använd inte sladden för att bära/transportera dammsugaren.
- Är sladden till enheten skadad, så är det bara tillverkaren, service eller behörig elektriker som får byta ut den, allt för att undvika skador.
- Dra ut sladden helt om du ska dammsuga längre än 30 minuter.
- Dra i kontakten, inte i sladden, när du tar ur elanslutningen till dammsugaren.
- Dra inte sladden över vassa kanter och se till så att den inte blir fastklämd.
- Se till så att kontakten inte slår emot personer, kroppsdelar, husdjur eller föremål vid automatiskt sladdindrag. => Styr sladden med kontakten.
- Slå alltid av och dra ur kontakten före arbeten på dammsugaren.
- Använd inte dammsugaren om den är trasig. Dra ut kontakten ur uttaget om dammsugaren är trasig.
- Det är bara auktoriserad serviceverkstad som får göra {EXTERNAL}reparationer och byta reservdelar på dammsugaren, allt för att undvika risker i användningen.
- Skydda dammsugaren från påverkan av väder, fukt och värme.
- Använd aldrig brännbara eller alkoholhaltiga ämnen på filtren (dammsugarpåse, motorskydds-, utblåsfiler etc).
- Dammsugaren är inte avsedd för användning på byggarbetsplatser. => Uppsugning av byggmaterial kan skada enheten.
- Slå av enheten och dra ur kontakten när du inte dammsuger.
- Gör uttjänta enheter obrukbara direkt, släng dem sedan i återvinningen.

! **Observera!**

- Går säkringen när du startar dammsugaren, kan det bero på att du har andra elprodukter med hög effekt anslutna samtidigt till samma avsäkring (propp).
Ställ in enheten på lägsta effektläget innan du slår på och öka sedan effekt, så går inte säkringen.

Avfallshantering

■ **Förpackningen**

Förpackningen skyddar dammsugaren från skador vid transporten. Förpackningen är gjord av miljövänliga material och går att återvinna. Släng förpackningsmaterial du inte längre behöver i återvinningen.

■ **Uttjänt enhet**

Uttjänta enheter innehåller ofta värdefulla material. Lämna därför in din uttjänta dammsugare till din återförsäljare resp. släng den i återvinningen. Information om återvinning får du hos din återförsäljare eller kommun.

■ **Kassering av filter och dammpåse**

Filter och damppåse är tillverkade i miljövänliga material. Om de inte innehåller några förbjudna ämnen kan de kastas i hushållssoporna.

fi

Säilytä käyttöohjeet. Jos annat pölynimurin kolman-
nelle osapuolelle, liitä käyttöohjeet mukaan.

Määräystenmukainen käyttö

Tämä laite on tarkoitettu käytettäväksi yksityisessä kotitaloudessa ja kodinomaisessa ympäristössä. Tämä laite on tarkoitettu käytettäväksi enintään 2000 metrin korkeudella merenpinnasta. Käytä pölynimuria vain tässä käyttöohjeessa annettujen ohjeiden mukaan.

Vahinkojen ja vaurioiden välttämiseksi pölynimuria ei saa käyttää:

- ihmisten tai eläinten imurointiin.
- sillä ei saa imuroida:
 - terveydelle vaarallisia, teräviä, kuumia tai hehkuvia aineita.
 - kosteita tai nestemäisiä aineita.
 - helposti syttyviä tai räjähtäviä aineita ja kaasuja.
 - tuhkaa tai nokea kaakeliuuneista ja keskuslämmityslaitteistoista.
 - mustepölyä tulostimista ja kopiokoneista.

Varaosat, varusteet, pölypusstit

Alkuperäiset varaosamme, varusteemme ja lisävarusteemme sekä alkuperäiset pölypusstimme on sovitettu pölynimureidemme ominaisuuksiin ja vaatimuksiin. Suosittelemme sen tähden käyttämään vain alkuperäisiä varaosia, varusteita, lisävarusteita ja alkuperäisiä pölypusseja. Näin voit taata pölynimurisi pitkän käyttöiän ja aina korkealaatuisen puhdistustehon.

! **Huomautus**

- Epäsopivien tai heikkolaatuisten varaosien, tarvikkeiden, lisävarusteiden ja pölypusmien käyttö voi aiheuttaa pölynimuriin vaurioita. Takuumme ei kata vaurioita, jotka johtuvat tällaisten tuotteiden käytöstä.

Turvaohjeet

Tämä pölynimuri vastaa teknikan hyväksytyttä sääntöjä ja asianmukaisia turvamääräyksiä.

- Laitetta voivat käyttää 8 vuotta täyttäneet lapset ja henkilöt, joiden fyysiset tai henkiset kyvyt ovat rajoittuneet tai joilta puuttuu kokemus ja/ tai tieto laitteen käytöstä, valvonnan alaisina tai kun heitä on opastettu laitteen käytös-

sä ja he ovat ymmärtäneet laiteen käytön vaarat.

- Lapset eivät saa leikkiä laitteella.
- Lapset eivät saa puhdistaa tai huoltaa laitetta ilman valvontaa.
- Muovipussit ja foliot on pidettävä poissa pienten lasten ulottuvilta ja ne on hävitettävä.
=> Tukehtumisvaara!

Asianmukainen käyttö

- Liitä pölynimuri sähköverkkoon ja ota se käyttöön vain tyyppikilvessä olevien tietojen mukaan.
- Älä käytä pölynimuria koskaan ilman pölypussia tai pölysäiliötä, moottorinsuojasuodatinta ja poistoilman suodatinta.
=> Laite voi vahingoittua!
- Älä imuroi suulakkeella ja putkella henkilön pään lähellä.
=> Loukkaantumisvaara!
- Kun imuroit portaita, laitteen on oltava aina käyttäjän alapuolella.
- Älä käytä verkkoliitännäisjohtoa ja letkua pölynimurin kantamiseen/siirtämiseen.
- Jos laitteen verkkovirtajohto on vaurioitunut, sen saa vaaratilanteiden välttämiseksi vaihtaa vain valmistajan tai valmistajan huoltopalvelun edustaja tai muu vastaavan ammattipätevyden omaava henkilö.
- Jos käytät laitetta yli 30 minuutin ajan, vedä verkkoliitännäisjohto kokonaan ulos.
- Irrota laite sähköverkosta vetämällä pistoke irti pistorasiasta, älä vedä johdosta.
- Älä vedä verkkoliitännäisjohtoa terävien reunojen yli äläkä jätä sitä puristuksiin.
- Varmista, että verkkopistoke ei vahingoita henkilöitä, lemmikkieläimiä tai esineitä, kun johto kelautuu automaattisesti laitteen sisään.
=> Ohjaa verkkoliitännäisjohtoa pistokkeesta käsin.
- Irrota verkkopistoke pistorasiasta ennen kuin huollat pölynimuria.
- Älä käytä viallista imuria. Häiriön ilmentyessä irrota verkkopistoke.
- Vaaratilanteiden välttämiseksi pölynimurin korjaaminen ja varaosien vaihto on sallittu ainoastaan valtuutetulle huoltopalvelulle.
- Suojaa imuria sääolosuhteilta, kosteudelta ja lämmönlähteiltä.
- Älä laita palavia tai alkoholipitoisia aineita suodattimiin (pölypussi, moottorinsuojasuodatin, poistoilman suodatin jne.).
- Pölynimuri ei sovellu rakennustyömaakäyttöön.
=> Rakennusjätteiden imurointi voi vaurioittaa laitetta.
- Kytke laite pois päältä ja irrota verkkopistoke, kun et imuroi.

- Käytöstä poistetut laitteet tulee tehdä heti käyttökeltottomiksi ja hävittää määräysten mukaisesti.

! Huomio

- Jos sulake kytkiessäsi laitteen päälle, se voi johtua siitä, että samaan virtapiiriin on liitetty muita sähkölaitteita samanaikaisesti. Sulakkeen palaminen voidaan estää säätämällä laite pienimmälle teholle ennen käynnistämistä ja valitsemalla vasta sitten suurempi tehoalue.

Ohjeita hävittämisestä

■ Pakkaus

Pakkaus suojaa pölynimuria vaurioilta kuljetuksen aikana. Se on ympäristöystävällistä materiaalia ja se voidaan kierrättää. Vie tarpeettomat pakkausmateriaalit asiaankuuluvaan kierrätyspisteeseen.

■ Käytöstä poistettu laite

Käytetyt laitteet sisältävät monia arvokkaita materiaaleja. Vie käytöstä poistettu laitteesi kierrätystä varten alan liikkeeseen tai kierrätyskeskukseen. Lisätietoja jätehuoltokysymyksissä saat kauppiaal-tasi tai kunnastasi.

■ Suodattimien ja pölypussien hävittäminen

Suodattimet ja pölypussit ovat ympäristöystävällistä materiaalia. Sikäli kuin ne eivät sisällä mitään talousjätteeksi soveltumatonta, ne voi hävittää normaalin kotitalousjätteen mukana.

Conservar las instrucciones de uso. En caso de entregar el aspirador a una tercera persona, adjuntar las instrucciones de uso.

Uso de acuerdo con las especificaciones

Este aparato ha sido diseñado exclusivamente para uso doméstico. Este aparato está previsto para ser utilizado a una altura máxima de 2.000 metros sobre el nivel del mar. Usar el aspirador exclusivamente de acuerdo con las indicaciones descritas en estas instrucciones de uso.

Para evitar daños y lesiones, no usar el aspirador en los siguientes casos:

- aspiración de personas o animales.
- aspirar:
 - sustancias tóxicas, objetos afilados, calientes o incandescentes,
 - sustancias húmedas o líquidas,
 - materiales o gases inflamables o explosivos,
 - ceniza, hollín de estufas cerámicas e instalaciones de calefacción central,
 - polvo de tóner de impresoras y fotocopiadoras.

Recambios, accesorios, bolsas para polvo

Nuestros recambios originales, accesorios originales y accesorios especiales están, al igual que las bolsas para polvo originales, perfectamente adaptados a las propiedades y los requisitos de nuestras aspiradoras. Por ello, recomendamos utilizar exclusivamente nuestros recambios originales, accesorios originales y especiales, así como nuestras bolsas para polvo. De esta forma quedará garantizada una larga vida útil y una calidad alta y duradera del rendimiento de limpieza de la aspiradora.

! Aviso

- El uso de recambios, accesorios, accesorios especiales y bolsas para polvo que no sean adecuados o no cumplan la calidad requerida puede causar daños en la aspiradora no cubiertos por nuestra garantía, siempre cuando dichos daños se deriven del uso de tales productos.

Consejos y advertencias de seguridad

Este aspirador cumple las reglas reconocidas de la técnica y las correspondientes normas y disposiciones de seguridad.

- Este aparato puede ser utilizado por niños a partir de 8 años y por personas que presenten limitaciones de las facultades físicas, sensoriales o psíquicas o que carezcan de la experiencia y el conocimiento necesarios, siempre que sean supervisados por otra persona o que se les haya enseñado a utilizar la herramienta de forma segura y hayan comprendido los peligros que supone.
- Los niños no deben jugar con el aparato.
- Las tareas de limpieza y mantenimiento que correspondan al usuario no deben ser realizadas por niños sin supervisión.
- Mantener las láminas y bolsas de plástico fuera del alcance de los niños.
=> ¡Peligro de asfixia!

Uso adecuado

- La conexión y puesta en funcionamiento del aspirador debe efectuarse de acuerdo con las indicaciones de la placa de características.
- No aspirar nunca sin la bolsa filtrante, el depósito de polvo, el filtro protector del motor o el filtro de salida.
=> ¡El aparato puede estropearse!
- No aspirar nunca con la boquilla y el tubo cerca de la cabeza.
=> ¡Peligro de lesiones!
- Para aspirar escaleras, el aparato tiene que quedar siempre por debajo del usuario.
- No usar el cable de alimentación de red ni el tubo flexible para llevar/transportar el aspirador.
- Si el cable de conexión a la red está dañado, para evitar riesgos lo debe sustituir el fabricante o su Servicio de Asistencia Técnica u otra persona igualmente cualificada.
- En caso de utilizar el aparato durante más de 30 minutos, extraer por completo el cable de conexión a la red.
- No tirar del cable para desenchufar el aparato de la red, sino de la clavija del enchufe.

Por favor, guarde o manual de instruções e junte-o ao aspirador sempre que o entregar a terceiros.

Uso a que se destina

Este aparelho destina-se exclusivamente a uso privado e doméstico. Este aparelho está concebido para uma utilização a uma altitude de, no máximo, 2000 m acima do nível do mar.

Para evitar ferimentos e danos, o aspirador não deve ser utilizado para:

- limpar pessoas ou animais.
- aspirar:
 - substâncias nocivas para a saúde, objectos pontiagudos, substâncias quentes ou incandescentes.
 - substâncias húmidas ou líquidas.
 - substâncias e gases facilmente inflamáveis ou explosivos.
 - cinzas, fuligem de lareiras e de instalações de aquecimento central.
 - pó de toner de impressão e cópia.

Peças de substituição, acessórios, sacos de aspiração

As nossas peças de substituição originais, os nossos acessórios e acessórios especiais originais estão, tal como os nossos sacos de aspiração originais, adaptados às características e requisitos dos nossos aspiradores. Recomendamos-lhe, por isso, a utilização exclusiva das nossas peças de substituição originais, dos nossos acessórios e acessórios especiais originais e dos nossos sacos de aspiração originais. Deste modo, poderá assegurar uma longa vida útil, bem como uma qualidade permanentemente elevada do rendimento de limpeza do seu aspirador.

! Nota:

- A utilização de peças de substituição, acessórios/acessórios especiais e sacos de aspiração incorretos ou de qualidade inferior pode originar danos no seu aspirador, não abrangidos pela nossa garantia, caso estes danos tenham sido provocados precisamente pela utilização deste tipo de produtos.

Indicações de segurança

Este aspirador está em conformidade com as regras técnicas reconhecidas e cumpre as instruções de segurança aplicáveis.

- Este aparelho não pode ser utilizado por crianças a partir dos 8 anos e pessoas com capacidades físicas, sensoriais

- No colocar el cable de alimentación encima de bordes afilados ni aplastarlo.
- Durante la recogida automática del cable, prestar atención para que el enchufe no se dirija a personas, partes del cuerpo, animales u otros objetos. => Guiar el cable de conexión a la red con ayuda del enchufe.
- Extraer el enchufe antes de realizar cualquier trabajo en el aspirador.
- No poner en marcha el aspirador si presenta algún desperfecto. Extraer el enchufe en caso de avería.
- Para evitar riesgos, las reparaciones y el cambio de piezas del aspirador sólo deben ser llevados a cabo por el servicio de asistencia técnica autorizado.
- Proteger el aspirador de las inclemencias del tiempo, la humedad y fuentes de calor.
- No utilizar productos inflamables o que contengan alcohol en los filtros (bolsas filtrantes, filtro protector del motor, filtro de salida, etc.).
- El aspirador no ha sido diseñado para su empleo en obras.

=> La aspiración de escombros puede provocar daños en el aparato.

- Desconectar el aparato y extraer el cable de conexión a la red cuando no se vaya a aspirar.
- Inutilizar inmediatamente los aparatos usados para poder eliminarlos según la normativa.

! Observaciones

- El enchufe de red debe estar protegido mediante un fusible de 16 A como mínimo.

Si el fusible se activa al conectar el aparato, puede deberse a que hay otros aparatos conectados con un valor de conexión alto en el mismo circuito eléctrico.

La activación del fusible se puede evitar ajustando el nivel más bajo de potencia antes de conectar el aparato, y aumentándolo luego.

Indicaciones para eliminar el material de embalaje

■ Embalaje

El embalaje protege el aspirador de posibles desperfectos durante el transporte. Está compuesto por materiales no contaminantes y, por tanto, se pueden reciclar. Entregar los materiales del embalaje que ya no se necesiten en los centros de recogida para el sistema de reciclaje "punto verde".

■ Aparatos usados

Los aparatos usados contienen aún muchos materiales aprovechables. Por este motivo, entregar los aparatos usados en el comercio habitual o en el centro de reciclaje para su reaprovechamiento. Consultar las alternativas vigentes para la eliminación de residuos a su distribuidor o en el ayuntamiento de su municipio.

■ Eliminación de filtros y bolsas filtrantes

Los filtros y las bolsas filtrantes están fabricados con materiales respetuosos con el medio ambiente. Pueden eliminarse de forma normal, siempre y cuando no contengan ninguna sustancia que no pueda desecharse con la basura doméstica.

ou mentais reduzidas ou que não disponham de experiência suficiente, excepto sob vigilância ou sob instruções específicas de utilização segura do aparelho, e desde que entendam os perigos resultantes da mesma.

- Não deixe que crianças brinquem com o aparelho.
- Não permita a limpeza e manutenção do aparelho pelo utilizador a crianças sem vigilância.
- Sacos de plástico e películas devem ser mantidos fora do alcance das crianças e eliminados.

=> Existe perigo de asfixia!

Utilização correta

- Ligue o aspirador e coloque-o em funcionamento apenas de acordo com a placa de características.
- Nunca aspire sem o saco do filtro ou o recipiente para o pó, nem sem o filtro de proteção do motor- e o filtro de exaustão.
=> O aparelho pode ser danificado!
- Nunca aspire com o bocal ou com o tubo em zonas próximas da cabeça.
=> Corre o perigo de se ferir!
- Quando da aspiração em escadas, o aparelho tem de ficar sempre mais baixo em relação ao utilizador.
- Não utilize o cabo de alimentação e o tubo flexível para pegar no aspirador ou para o transportar.
- Quando o cabo de ligação à rede deste aparelho é danificado, tem de ser substituído pelo fabricante, pelo serviço de assistência técnica deste ou por uma pessoa analogamente qualificada, para evitar perigos.
- Retire o cabo de alimentação por completo no caso de uma utilização superior a 30 minutos.
- Para desligar o aspirador da corrente, não puxe pelo cabo de alimentação, mas sim pela ficha.
- Não deverá entalar o cabo de alimentação nem passá-lo sobre arestas vivas.
- Certifique-se de que, durante o enrolamento automático do cabo, a ficha não é projetada contra pessoas, partes do corpo, animais ou objetos.
=> Conduza o cabo de alimentação com o auxílio da ficha.
- Antes de efectuar quaisquer trabalhos no aspirador, desligue sempre a ficha da tomada.
- Se o aspirador estiver danificado, não o coloque em funcionamento. Em caso de anomalia, desligue a ficha da tomada.

- Para evitar a ocorrência de danos, as reparações e a substituição de peças no aspirador só podem ser efectuadas pelo Serviço de Assistência Técnica autorizado.
- Proteja o aspirador de intempéries e mantenha-o afastado de fontes de humidade e de calor.
- Não aplique substâncias inflamáveis ou com álcool nos filtros (sacos de filtro, filtros de protecção do motor, filtros de saída do ar, etc.).
- O aspirador não é adequado para ser utilizado em obras de construção.
=> A aspiração de entulho pode danificar o aparelho.
- Desligue o aparelho e retire a ficha da tomada quando não estiver a aspirar.
- No final da vida útil do aparelho deverá dar-lhe um destino adequado, a fim de poder ser eliminado de acordo com as normas em vigor.

! Atenção

- A tomada tem de estar protegida por um disjuntor de, no mínimo, 16 A.
No caso de o disjuntor disparar ao ligar o aspirador, tal poderá dever-se ao facto de, no mesmo circuito eléctrico, estarem simultaneamente ligados outros electrodomésticos de potência elevada.
Pode evitar-se que o disjuntor dispare, regulando o aparelho para o nível de potência mais baixo antes de o ligar e seleccionando só depois um nível de potência mais elevado.

Recomendações de eliminação

- **Embalagem**
A embalagem protege o aspirador contra danos durante o transporte. Ela é feita de materiais amigos do ambiente, sendo, por isso, reciclável. Coloque os materiais de embalagem de que já não precisa nos ecopontos
- **Aparelhos usados**
Os aparelhos usados contêm frequentemente materiais com valor. Por isso, no final de vida útil do aparelho, entregue-o ao seu vendedor ou a um centro de reciclagem para revalorização. Informe-se sobre os métodos actuais de reciclagem junto de um vendedor ou nos serviços municipalizados.
- **Eliminação de filtros e sacos de filtro**
Os materiais que compõem os filtros e os sacos de filtro são amigos do ambiente. Estes podem ser eliminados junto com o lixo doméstico, desde que não contenham substâncias cuja eliminação por este meio seja proibida.

Παρακαλώ φυλάξτε τις οδηγίες χρήσης. Σε περίπτωση παράδοσης της ηλεκτρικής σκούπας σε τρίτους, δώστε παρακαλώ μαζί και τις οδηγίες χρήσης.

Χρήση σύμφωνα με το σκοπό προορισμού

Αυτή η συσκευή προορίζεται μόνο για την οικιακή χρήση και το οικιακό περιβάλλον. Αυτή η συσκευή προορίζεται για χρήση μέχρι ένα μέγιστο ύψος 2.000 μέτρων πάνω από την επιφάνεια της θάλασσας. Χρησιμοποιείτε την ηλεκτρική σκούπα αποκλειστικά σύμφωνα με τα στοιχεία σ' αυτές τις οδηγίες χρήσης.

Για την αποφυγή τραυματισμών και ζημιών, δεν επιτρέπεται να χρησιμοποιηθεί η ηλεκτρική σκούπα για:

- τη χρήση σε ανθρώπους ή ζώα.
- την απορρόφηση:
 - βλαβερών για την υγεία, κοφτερών, καυτών ή πυρακτωμένων υλικών.
 - υγρών ουσιών.
 - εύφλεκτων ή εκρηκτικών υλικών και αερίων.
 - στάχτης, αιθάλης από τζάκια και κεντρικές θερμάνσεις.
 - σκόνης μελανιού από εκτυπωτές και φωτοαντιγραφικά μηχανήματα.

Ανταλλακτικά, εξαρτήματα, σακούλες σκόνης

Τα γνήσια ανταλλακτικά μας, τα γνήσια εξαρτήματά μας και τα γνήσια ειδικά αξεσουάρ είναι όπως και οι γνήσιες σακούλες σκόνης εναρμονισμένα στις ιδιότητες και απαιτήσεις των ηλεκτρικών σκουπών μας. Εμείς σας συνιστούμε γι' αυτό να χρησιμοποιείτε αποκλειστικά τα γνήσια ανταλλακτικά μας, τα γνήσια εξαρτήματά μας και τα γνήσια ειδικά αξεσουάρ μας καθώς και τις γνήσιες σακούλες σκόνης της εταιρείας μας. Με αυτό τον τρόπο μπορείτε να εξασφαλίσετε μια μεγάλη διάρκεια ζωής καθώς και μια συνεχή υψηλή ποιότητα της απόδοσης καθαρισμού της ηλεκτρικής σας σκούπας.

Υπόδειξη:

- Η χρήση από μη σωστών ή κατώτερης ποιότητας ανταλλακτικών, εξαρτημάτων/ ειδικών αξεσουάρ και σακουλών σκόνης μπορεί να οδηγήσει σε ζημιές στην ηλεκτρική σας σκούπα, οι οποίες δεν καλύπτονται από την εγγύησή μας. Εφόσον αυτές οι ζημιές προκλήθηκαν από τη χρήση τέτοιων προϊόντων.

Υποδείξεις ασφαλείας

Αυτή η ηλεκτρική σκούπα ανταποκρίνεται στους αναγνωρισμένους κανόνες της τεχνικής και στους σχετικούς κανονισμούς ασφαλείας.

- Η συσκευή μπορεί να χρησιμοποιηθεί από παιδιά

από 8 χρονών και πάνω και από άτομα με μειωμένες σωματικές, αισθητήριες ή διανοητικές ικανότητες ή έλλειψη εμπειρίας και / ή γνώσεων, όταν επιτηρούνται ή έχουν ενημερωθεί σχετικά με την ασφαλή χρήση της συσκευής και έχουν κατανοήσει τους υπάρχοντες κατά τη χρήση κινδύνους.

- Τα παιδιά δεν επιτρέπεται να παίζουν με τη συσκευή.
- Ο καθαρισμός και η συντήρηση μέσω χρήστη δεν επιτρέπεται να εκτελείται από παιδιά χωρίς επιτήρηση.
- Οι πλαστικές σακούλες και οι μεμβράνες πρέπει να φυλάγονται μακριά από μικρά παιδιά και να αποσύρονται.
=> Υπάρχει κίνδυνος ασφυξίας!

Ενδεδειγμένη χρήση

- Συνδέστε στο ρεύμα και θέστε σε λειτουργία την ηλεκτρική σκούπα μόνο σύμφωνα με τα στοιχεία στην πινακίδα τύπου.
- Μην αναρροφάτε ποτέ χωρίς σακούλα φίλτρου ή δοχείο συλλογής της σκόνης, φίλτρο προστασίας του κινητήρα και φίλτρο εξόδου του αέρα.
=> Η συσκευή μπορεί να υποστεί ζημιά!
- Μην αναρροφάτε ποτέ με το πέλμα και το σωλήνα αναρρόφησης κοντά στο κεφάλι.
=> Υπάρχει κίνδυνος τραυματισμού!
- Κατά την αναρρόφηση σε σκάλες πρέπει η συσκευή να βρίσκεται πάντα κάτω από το χρήστη.
- Μη χρησιμοποιείτε το ηλεκτρικό καλώδιο και τον εύκαμπτο σωλήνα για το κράτημα ή τη μεταφορά της ηλεκτρικής σκούπας.
- Όταν το καλώδιο σύνδεσης στο δίκτυο του ρεύματος αυτής της συσκευής υποστεί ζημιά, πρέπει να αντικατασταθεί από τον κατασκευαστή ή το εξουσιοδοτημένο σέρβις πελατών ή από ένα αντίστοιχα ειδικευμένο άτομο, για την αποφυγή επικινδύνων καταστάσεων.
- Σε περίπτωση μιας διάρκειας λειτουργίας πάνω από 30 λεπτά τραβήξτε το ηλεκτρικό καλώδιο εντελώς έξω.
- Για να αποσυνδέσετε τη συσκευή από το ηλεκτρικό δίκτυο, μην τραβάτε το ηλεκτρικό καλώδιο αλλά βγάλτε το φιο από την πρίζα.
- Μην τραβάτε το ηλεκτρικό καλώδιο πάνω από κοφτερές ακμές και μην το συνθλίβετε.

- Κατά το αυτόματο τύλιγμα του καλωδίου προσέξτε, να μη χτυπήσει το φινις πάνω σε άτομα, μέρη του σώματος, ζώα ή αντικείμενα.
=> Οδηγήστε το ηλεκτρικό καλώδιο με τη βοήθεια του φινις.
- Πριν από κάθε εργασία στην ηλεκτρική σκούπα τραβήξτε το φινις από την πρίζα.
- Μη θέσετε σε λειτουργία μια χαλασμένη ηλεκτρική σκούπα. Σε περίπτωση που παρουσιαστεί μια βλάβη, τραβήξτε το φινις από την πρίζα.
- Οι επισκευές και η αντικατάσταση των ανταλλακτικών στην ηλεκτρική σκούπα επιτρέπεται να πραγματοποιούνται μόνο από εξουσιοδοτημένο σέρβις πελατών.
- Προστατεύετε την ηλεκτρική σκούπα από τις καιρικές επιδράσεις, την υγρασία και τις πηγές θερμότητας.
- Μην τοποθετείτε κανένα εύφλεκτο υλικό ή υλικό που εμπεριέχει αλκοόλη στα φίλτρα (σακούλα φίλτρου, φίλτρο προστασίας του κινητήρα, φίλτρο εξόδου του αέρα κ.λπ.).
- Η ηλεκτρική σκούπα δεν είναι κατάλληλη για τη χρήση σε εργοτάξια.
=> Η αναρρόφηση μπάζων μπορεί να οδηγήσει σε ζημιά της συσκευής.
- Απενεργοποιήστε τη συσκευή και τραβήξτε το φινις από την πρίζα, όταν δε γίνεται αναρρόφηση.
- Καταστρέψτε αμέσως τις άχρηστες συσκευές, μετά παραδώστε τη συσκευή για μια απόσυρση σύμφωνα με τους κανονισμούς.

! Προσέξτε παρακαλώ

- Η πρίζα του ρεύματος πρέπει να είναι ασφαλισμένη το ελάχιστο με μια ασφάλεια 16 A.
Εάν η ασφάλεια κατά την ενεργοποίηση της συσκευής «πέσει» μία φορά, μπορεί αυτό να οφείλεται στο γεγονός, ότι στο ίδιο κύκλωμα βρίσκονται συγχρόνως συνδεδεμένες και άλλες ηλεκτρικές συσκευές με υψηλή κατανάλωση ρεύματος.
Το «πέσιμο» της ασφάλειας μπορεί να αποφευχθεί, ρυθμίζοντας πριν την ενεργοποίηση της συσκευής τη χαμηλότερη βαθμίδα ισχύος και επιλέγοντας στη συνέχεια μια υψηλότερη βαθμίδα ισχύος.

Υποδειξεις για την απόσυρση

■ Συσκευασία

Η συσκευασία προστατεύει την ηλεκτρική σκούπα από ζημιά κατά τη μεταφορά. Αποτελείται από φιλικά προς το περιβάλλον υλικά και γι' αυτό είναι ανακυκλώσιμη. Παραδώστε τα υλικά συσκευασίας που δε χρειάζονται άλλο, στα σημεία συγκέντρωσης των υλικών ανακύκλωσης.

■ Παλιά συσκευή

Οι παλιές συσκευές περιέχουν πολλά ακόμα χρήσιμα υλικά. Γι' αυτό παραδίετε τη άχρηστη συσκευή σας σ' ένα ειδικό κατάστημα ή σ' ένα κέντρο ανακύκλωσης. Τους τρόπους απόσυρσης μπορείτε να τους πληροφορηθείτε στα ειδικά καταστήματα ή στις υπηρεσίες του δήμου σας.

■ Απόσυρση του φίλτρου και της σακούλας του φίλτρου

Τα φίλτρα και οι σακούλες των φίλτρων έχουν κατασκευαστεί από φιλικά προς το περιβάλλον υλικά. Εφόσον δεν περιλαμβάνουν ουσίες, που απαγορεύονται για τα οικιακά απορρίμματα, μπορούν να αποσυρθούν μαζί με τα κανονικά οικιακά απορρίμματα.

Kullanma kılavuzunu lütfen itinayla saklayınız. Elektrikli süpürgeyi başka birisine verecek olursanız, lütfen kullanma kılavuzunu da veriniz.

Amaca uygun kullanım

Bu cihaz sadece evde ve ev ortamında kullanılmak için tasarlanmıştır. Bu cihaz, deniz seviyesinden en fazla 2000 metre yükseklikte kullanılmak üzere tasarlanmıştır. Bu elektrikli süpürge sadece bu kullanma kılavuzunda verilen bilgilere göre kullanılmalıdır.

Yaralanmaları ve hasarları önlemek için elektrikli süpürge şunlar için kullanılmamalıdır:

- İnsanların veya hayvanların temizlenmesi.
- Aşağıdaki cisim, madde veya pisliklerin emilerek temizlenmesi:
 - Sağlığa zararlı, keskin kenarlı, sıcak veya kızdırılmış maddeler.
 - Nemli veya ıslak maddeler.
 - Kolay tutuşabilen veya patlayıcı maddeler ve gazlar.
 - Çini sobalardaki kül, is ve merkezi ısıtma sistemleri.
 - Yazıcılardan veya fotokopi makinelerinden çıkan toz tozu.

Yedek parçalar, aksesuarlar, toz torbası

Orijinal yedek parçalarımız, orijinal aksesuarlarımız, özel aksesuarlarımız ve orijinal toz torbalarımız kendi elektrik süpürgelerimizin özelliklerine ve gereksinimlerine uygun olarak üretilmiştir. Bu nedenle sadece orijinal yedek parçalarımızı, orijinal aksesuarlarımızı ve özel aksesuarlarımızı ve orijinal toz torbalarımızı kullanmanızı tavsiye ederiz. Böylece hem ürününüzün çalışma ömrünü uzatır hem de elektrik süpürgeziniz temizleme gücünün sürekli aynı yüksek kalitede kalmasını garanti-leyebilirsiniz.

! Uyarı:

- Tam olarak uygun olmayan veya daha düşük kaliteli yedek parçaların, aksesuarların / özel aksesuarların ve toz torbalarının kullanılması elektrik süpürgezinizde, bu türden ürünlerin kullanılması nedeniyle oluşan hasarlar söz konusu olduğunda garanti kapsamımızda girmeyecek hasarlara neden olabilir.

Güvenlik bilgileri

Bu elektrikli süpürge, geçerli teknik kurallara ve bilinen güvenlik yönetmeliklerine uygundur.

- Bu cihaz 8 yaşın altındaki çocuklar ve fiziksel, algısal veya mental yeteneklerinde eksiklikler olan veya tecrübe ve/veya bilgi eksikliği bulunan

kişiler tarafından ancak, gözetim altında olmaları veya cihazın güvenli kullanımı hakkında bilgi sahibi olmaları veya olası tehlikeleri bilmeleri durumunda kullanılabilir.

- Çocukların cihaz ile oynamalarına izin verilmemelidir.
- Temizlik ve kullanıcı bakımı işlemleri gözetim altında olmayan çocuklar tarafından yürütülmemelidir.
- Plastik torbalar ve folyolar küçük çocukların ulaşamayacağı yerlerde saklanmalı ve imha edilmelidir.
=>Boğulma tehlikesi söz konusudur!

Usulüne uygun kullanım

- Elektrikli süpürge sadece tip etiketine uygun olarak bağlanmalı ve çalıştırılmalıdır.
- Cihazı asla toz haznesi, toz torbası, motor koruma filtresi ya da dışarı üfleme filtresi olmadan çalıştırmayınız.
=> Cihaz zarar görebilir!
- Asla süpürge ağzıyla veya borusuyla insanların kafalarının yakınında kullanmayınız.
=> Yaranma tehlikesi söz konusudur!
- Merdivenlerdeki kullanım sırasında cihaz her zaman kullanıcının daha aşağıda bulunmalıdır.
- Şebeke bağlantı kablosu ve hortum, elektrikli süpürge için taşınması / nakli için kullanılmamalıdır.
- Bu cihazın elektrik bağlantı hattı zarar görmüşse herhangi bir tehlikeyi önlemek için hatlar bayi, müşteri hizmetleri veya aynı niteliğe sahip başka biri tarafından değiştirilmelidir.
- 30 dakikadan uzun çalışma sürelerinden sonra elektrik bağlantı kablosunu tamamen çekiniz.
- Cihazı şebekeden ayırmak için bağlantı kablosundan değil, aksine soketten çekilmelidir.
- Şebeke bağlantı kablosu keskin kenarlar üzerinden geçirilmemeli ve kıvrılmamalıdır.
- Elektrik fişinin otomatik kablo çekme sırasında insanlara, insanların vücuduna, hayvanlara veya nesnelere hızla çarpmasına dikkat ediniz.
=> Elektrik bağlantı kablosunu fiş yardımıyla hareket ettiriniz.
- Elektrikli süpürge yapacağınız tüm çalışmalardan önce fişi çekiniz.
- Hasar görmüş elektrikli süpürge çalıştırılmamalıdır. Bir arıza söz konusu olduğu zaman, elektrik fişini prizden çekip çıkarınız.
- Tehlikeli durumları engellemek için elektrikli süpürge-
deki onarım ve yedek parça değişim işlemleri sadece yetkili müşteri hizmetleri tarafından yürütülmelidir.

- Elektrikli süpürge hava şartlarından, nemden ve sıcaktan korunmalıdır.
 - Yanıcı ve alkol içeren maddeler filtre üzerine (filtre torbası, motor koruma filtresi, dışarı üfleme filtresi vb.) uygulanmamalıdır.
 - Elektrikli süpürge inşaat işlerinde kullanım için uygun değildir.
=> İnşaat artıklarının emilmesi cihazın zarar görmesine neden olabilir.
 - Emiş yapılmayacağı zaman cihazı kapatınız ve fişini çekiniz.
 - Eski cihazlar derhal kullanım dışı tutulmalı, daha sonra cihaz usulüne uygun bir şekilde imha edilmelidir.
- ! Lütfen dikkat**
- Şebeke soketi en az 16A'lık bir sigorta ile emniyete alınmış olmalıdır.
Eğer cihaz çalıştırıldığında sigorta atacak olursa, bunun sebebi, cihaz ile birlikte yüksek elektrik bağlantı değerine sahip başka elektrikli cihazların da aynı anda elektrik devresinde bağlı ve devrede olması olabilir.
Cihazın açılmasından önce en düşük güç kademesini ayarlamaz ve daha sonra daha yüksek bir güç kademesini seçmeniz durumunda, sigortanın devreye sokulması engellenebilir.

İmha etmeye ilişkin uyarılar

- **Ambalaj**
Ambalaj, elektrikli süpürgeyi nakliyat esnasında zarar görmeye karşı korur. Ambalaj çevreye zarar vermeyen malzemelerden ibarettir ve bu nedenle tekrar geri kazanılabilir. Almanya'da artık kullanılmayan ambalaj malzemelerini, »Grüner Punkt« adını taşıyan yeniden değerlendirme sisteminin toplama merkezlerine gönderiniz. Kendi ülkenizde bu cins merkezler varsa, ambalaj malzemelerinizi bu merkezlere göndermenizi tavsiye ederiz.
- **Eski cihaz**
Eski cihazlar birçok değerli malzemeler ihtiva eder. Bu nedenle, Almanya'da eski cihazınız tekrar değerlendirilmesi için yetkili satıcıya veya bir geri kazanma veya dönüşüm merkezine verilir. Güncel giderme yöntemleri hakkında bilgi almak için lütfen yetkili satıcınıza veya oturduğunuz bölge belediyesine başvurunuz.
- **Filtrenin ve filtre torbasının imha edilmesi**
Filtre ve filtre torbası çevreye zarar vermeyen malzemelerden üretilmiştir. Ev çöpleri için yasaklanmış maddeler içermediği sürece, normal ev çöpleri ile birlikte imha edilebilir.

Elektrik süpürgezi daha verimli kullanabilmeniz için dikkat etmeniz gereken hususlar:

- Bu cihazlar ev tipi kullanıma uygundur, endüstriyel (sarı tipi) kullanıma uygun değildir.
- Süpürülecek yerin tipine göre motor gücünü ayarlayınız.
- Elektrikli süpürgezi için her zaman orijinal yedek parça, aksesuar veya özel aksesuarları kullanınız.
- Eğer, cihazınız toz torbalı ise; Mutlaka orijinal toz torbası kullanınız. (Filtre değişim göstergesinden toz torbasının doluluk oranı görülebilir.
- Bu durumda toz torbası yenisi ile değiştirilmelidir.
- Cihazınız toz hazneli ise; Optimum temizlik sonuçları için güç ayar düğmesini maksimuma getiriniz. Sadece çok hassas malzemelerde gücü daha az ayarlamamız önerilir. (Her kullanım sonrasında bu hazne ve filtrelerinin temizlenmesi gerekir.)
- Elektrikli süpürgeyi sadece tip (etiket) levhasındaki gibi takın ve kullanın.
- Cihazı dikey konumdayken çalıştırmayınız.

Instrukcję użytkowania należy zachować. W przypadku przekazania odkurzacza innej osobie należy dołączyć instrukcję obsługi.

Użytkowanie zgodne z przeznaczeniem

Urządzenie jest przeznaczone wyłącznie do użytku w gospodarstwie domowym i podobnych otoczeniach. Urządzenie jest przeznaczone do użytkowania na maksymalnej wysokości 2000 metrów nad poziomem morza. Odkurzacz należy użytkować wyłącznie zgodnie ze wskazówkami zawartymi w niniejszej instrukcji obsługi.

Aby uniknąć uszkodzeń urządzenia lub skałeczeń, odkurzacza nie należy używać do:

- odkurzania ludzi i zwierząt,
- zasypania:
 - substancji szkodliwych dla zdrowia, o ostrych krawędziach, gorących lub żarzących się,
 - substancji wilgotnych lub płynnych,
 - łatwopalnych lub wybuchowych materiałów i gazów,
 - popiołu, sadzy z pieców kaflowych i instalacji centralnego ogrzewania,
 - pyłu tonerowego z drukarek i kopiarek.

Części zamienne, wyposażenie dodatkowe, worki na pył

Nasze oryginalne części zamienne, wyposażenie dodatkowe i wyposażenie specjalne, jak również oryginalne worki na pył zostały zaprojektowane specjalnie z myślą o korzystaniu z naszych odkurzaczy i są dostosowane do ich funkcji oraz wymagań. W związku z tym zalecamy używanie wyłącznie oryginalnych części zamiennych, elementów wyposażenia dodatkowego, wyposażenia specjalnego oraz oryginalnych worków na pył. Tylko w ten sposób możemy zagwarantować zarówno długi okres użytkowania odkurzacza, jak i niezmiennie wysoką skuteczność czyszczenia.

! Wskazówka:

- Stosowanie niedopasowanych lub odznaczających się niższą jakością części zamiennych, elementów wyposażenia dodatkowego/specjalnego oraz worków na pył może spowodować uszkodzenie odkurzacza, które nie jest objęte naszą gwarancją, jeżeli przyczyną uszkodzenia było właśnie używanie tego typu produktów.

Wskazówki dotyczące bezpieczeństwa

Odkurzacz spełnia wymagania techniki oraz przepisy bezpieczeństwa.

- Urządzenie mogą obsługiwać dzieci w wieku powyżej 8 lat oraz osoby z ograniczonymi zdolnościami fizycznymi, sensorycznymi lub umysłowymi, a także osoby nie posiadające wystarczającego doświadczenia i/lub wiedzy, jeśli pozostają pod nadzorem lub zostały pouczone, jak bezpiecznie obsługiwać urządzenie i są świadome związanego z tym niebezpieczeństwa.
- Dzieci nie mogą bawić się urządzeniem.
- Czyszczenie i czynności konserwacyjne nie mogą być wykonywane przez dzieci bez nadzoru dorosłych.
- Opakowania foliowe należy przechowywać w miejscu niedostępnym dla małych dzieci lub wyrzucić.
=> Istnieje niebezpieczeństwo uduszenia!
- Przewodu zasilającego nie wolno prowadzić po ostrych krawędziach ani zaciskach.
- Należy uważać, aby podczas automatycznego zwijania przewodu wtyczka nie obijała się o znajdujące się w pobliżu osoby, części ciała, zwierzęta lub przedmioty.
=> Kontrolować przewód zasilający, trzymając za wtyczkę.
- Przed przystąpieniem do prac związanych z naprawą lub konserwacją odkurzacza należy wyciągnąć wtyczkę z gniazda sieciowego.
- Nie włączać uszkodzonego odkurzacza. W przypadku zakłócenia w pracy urządzenia należy wyciągnąć wtyczkę z gniazda sieciowego.
- W celu uniknięcia zagrożeń naprawy urządzenia oraz wymiana części w odkurzaczu mogą być wykonywane wyłącznie przez autoryzowany serwis.
- Odkurzacza należy chronić przed wpływem czynników atmosferycznych, wilgocią i źródłami ciepła.
- Unikać kontaktu filtrów (worka filtrującego, filtra zabezpieczającego silnik, filtra wylotu powietrza itp.) z materiałami łatwopalnymi oraz zawierającymi alkohol.
- Odkurzacza nie nadaje się do stosowania na placach budowy.
=> Odsysanie gruzu budowlanego może prowadzić do uszkodzenia urządzenia.
- Gdy odkurzacza nie jest używany, wyłączyć urządzenie i wyjąć wtyczkę z gniazda.
- Zużyte urządzenia należy bezzwłocznie doprowadzać do stanu nieprzydatności, a następnie przekazać je do utylizacji zgodnie z obowiązującymi przepisami.

Uwaga

- Gniazdo sieci energetycznej musi być zabezpieczone bezpiecznikiem o mocy co najmniej 16 A. Jeżeli w momencie włączania urządzenia zadziała bezpiecznik, może to być spowodowane tym, że równocześnie inne urządzenia elektryczne o większej mocy przyłączeniowej podłączone są do tego samego obwodu prądowego. Zadziałania bezpiecznika można uniknąć, ustawiając najniższy stopień mocy przed włączeniem urządzenia i wybierając wyższy stopień dopiero po jego włączeniu.

Odpowiednie użytkowanie

- Odkurzacza należy podłączać i uruchamiać wyłącznie zgodnie z informacjami zawartymi na tabliczce znamionowej.
- Nigdy nie odkurzać bez worka lub pojemnika na pył, filtra zabezpieczającego silnik oraz filtra wylotu powietrza.
=> Może to spowodować uszkodzenie urządzenia!
- W żadnym wypadku nie odkurzać szczotką ani dyszą w pobliżu głowy.
=> Istnieje niebezpieczeństwo obrażeń ciała!
- Podczas odkurzania schodów urządzenie musi znajdować się niżej niż użytkownik.
- Nie używać przewodu zasilającego ani węża do przenoszenia/transportowania odkurzacza.
- Jeśli przewód zasilający urządzenia zostanie uszkodzony, musi zostać wymieniony przez producenta lub serwis producenta lub inną osobę z podobnymi kwalifikacjami, aby uniknąć zagrożeń.
- W przypadku użytkowania urządzenia dłużej niż przez 30 minut należy całkowicie wyciągnąć przewód zasilający.
- W celu odłączenia urządzenia od sieci ciągnąć za wtyczkę, a nie za przewód zasilający.

Wskazówki dotyczące utylizacji

- **Opakowanie**
Opakowanie chroni odkurzacza przed uszkodzeniem podczas transportu. Składa się ono z materiałów bezpiecznych dla środowiska naturalnego i z tego względu nadaje się do odzysku surowców wtórnych. Niepotrzebne materiały opakowaniowe należy oddać do punktów zbiórki surowców wtórnych.
- **Stare urządzenia**
Stare urządzenia często zawierają pełnowartościowe materiały. Z tego względu wystużone urządzenie należy oddawać dostawcy względnie do centrum odzysku surowców wtórnych do ponownego wykorzystania. Informację na temat aktualnie obowiązujących sposobów utylizacji można uzyskać w wyspecjalizowanym sklepie lub w urzędzie gminy.
- **Utylizacja filtrów i worków filtrujących**
Filtry i worki filtrujące wykonane są z materiałów przyjaznych dla środowiska. Jeśli nie zawierają substancji szkodliwych lub niedozwolonych, można je wyrzucać z odpadami komunalnymi.

Моля указанията за употреба да бъдат съхранявани.

При предаване на прахосмукачката на трети лица моля да бъдат предавани и указанията за ползване.

Използване по предназначение

Този уред е предназначен само за битова употреба в домашни условия. Този уред е предназначен за използване на височина до максимум 2000 метра над морското равнище.

Използвайте прахосмукачката само в съответствие с данните на това указание за начина на употреба.

За да се предотвратят наранявания и повреди, прахосмукачката не трябва да се използва за:

- изсмукване на прах от хора или животни.
- всмукване на:
 - вредни за здравето, предмети с остри ръбове, горещи или горящи субстанции.
 - влажни или течни вещества.
 - лесно запалими или взривни вещества и газове.
 - Пепел, сажди от кахлени печки и инсталации за централно отопление.
 - прах от тонер от принтери и копирни машини.

Резервни части, принадлежности, торбички за прах

Нашите оригинални резервни части, нашите оригинални принадлежности и специални принадлежности, както и нашите оригинални торбички за прах, са съобразени с характеристиките и изискванията на нашите прахосмукачки. Поради това ви препоръчваме единствено употребата на нашите оригинални резервни части, нашите оригинални принадлежности и специални принадлежности и нашите оригинални торбички за прах. По този начин можете да осигурите дълъг полезен живот, както и непрекъснато високо качество на почистването на вашата прахосмукачка.

! Указание:

- Използването на непасващи или нискокачествени резервни части, принадлежности/ специални принадлежности или торбички за прах може да доведе до повреди на вашата прахосмукачка, които не се покриват от нашата гаранция, ако тези повреди са причинени точно от използването на такива продукти.

Указания за безопасност

Тази прахосмукачка отговаря на признатите правила на техниката и на съответните правила на техниката за безопасност.

■ Уредът може да се ползва от деца на повече от 8 години и от лица с намалени физически, сетивни или умствени способности или липса на опит и / или знания, ако те биват контролирани или са инструктирани относно безопасната употреба на уреда и са разбрали проистичащите вследствие на това опасности.

■ Децата не трябва да играят с уреда.

■ Почистване и поддръжка от потребителя не трябва да се извършват от деца, ако не се намират под наблюдение.

■ Пластмасовите пликосе и фолиа трябва да се съхраняват извън обхвата на малки деца и да се изхвърлят.

=> Съществува опасност от задушаване!

Компетентна употреба

- Включвайте към електрическата мрежа и работете с прахосмукачката само съгласно фирмена табелка.
- Никога не смучете без торба за прах, респ. контейнер за прах, филтър за защита на мотора и издухвач филтър.
 - => Уредът може да се повреди!
- Никога не смучете с дюзата и тръбата в близост до главата.
 - => Има опасност от нараняване!
- При изсмукване на праха от стълбище уредът трябва винаги да се намира по-ниско от работещия с него.
- Не използвайте кабела за мрежово захранване и маркуча за носене / транспортиране на прахосмукачката. Когато кабелът за свързване към електрическата мрежа на този уред се повреди, той трябва да бъде подменен от производителя или службата обслужване на клиенти или от друго лице с подобна квалификация, за да се избегнат рискове.
- Изтегляйте докрай електрическия кабел при работа за повече от 30 минути.
- Не теглете за захранващия кабел, а за щепсела, за да изключите уреда от мрежата.
- Не прекарвайте кабела за мрежово захранване през остри ръбове и не го притискайте.

- Внимавайте щепселът да не удря хора, части от тялото, животни или предмети при автоматичното прибиране на кабела.
=> Водете електрическия кабел с помощта на щепсела.
- Преди всички работи по прахосмукачката извадете щепсела от мрежата.
- Не работете с повредена прахосмукачка. При появяване на неизправности извадете щепсела от мрежовия контакт.
- За избягване на опасности, ремонтите и смяната на резервни части на прахосмукачката трябва да се извършват само от оторизиран сервиз.
- Газете прахосмукачката от външни климатични влияния, влага и източници на топлина.
- Не подавайте възпламеняеми или съдържащи алкохол вещества на филтрите (торба за прах, защитен филтър на мотора, издухващ филтър, и т.н.).
- Прахосмукачката не е подходяща за работа на строителни площадки.
=> Засмукване на строителни отпадъци може да доведе до повреда на уреда.
- Изключете уреда и изтеглете щепсела, когато не смучете.
- Излезлите от употреба уреди трябва веднага да станат неизползваеми, след това уредът трябва да се предаде за унищожаване съобразно изискванията.

! Моля, обърнете внимание

- Мрежовият контакт трябва да е осигурен с предпазител най-малко 16А.
Ако при включване на уреда предпазителят се задейства, то причината за това може да бъде, че в същата електрическа верига едновременно са включени и други електрически уреди с голяма обща консумирана мощност.
Задействането на предпазителя може да се избегне, като преди включване на уреда настроите най-ниската степен на мощност и едва след това изберете по-висока степен на мощност.

Указания за изхвърлянето

- **Опаковка**
Опаковката пази прахосмукачката от повреди по време на транспортиране. Тя е направена от благоприятни за околната среда материали и поради това може да бъде рециклирана. Изхвърляйте ненужните Ви вече опаковъчни материали на местата за събиране за системата за повторно използване "Зелена точка".
- **Стар уред**
Старите уреди често съдържат все още ценни материали. За това предайте Вашата стара прахосмукачка на Вашия продавач или в един от центровете за рециклиране за повторно използване. Информация за актуалните начини за унищожаване Виe можете да получите от Вашия търговец или във Вашия общински съвет.
- **Изхвърляне на филтъра и торбата за прах**
Филтрите и торбите за прах са произведени от екологични материали. В случай, че те не съдържат субстанции, забранени за битовите отпадъци, можете да ги унищожавате заедно с нормалните битови отпадъци

Будь ласка, зберігайте цю інструкцію з експлуатації. Якщо пилосос передається новому власнику, йому слід передати також цю інструкцію з експлуатації.

Застосування за призначенням

Цей прилад призначений тільки для побутового використання. Цей прилад призначений для використання на висоті щонайбільше 2000 м над рівнем моря.

Використовуйте пилосос відповідно до цієї інструкції з експлуатації.

Щоб уникнути травм та пошкоджень, пилосос не можна застосовувати для:

- чищення людей чи тварин;
- всмоктування:
 - шкідливих для здоров'я речовин, гострих, гарячих або розжарених предметів;
 - вологих або рідких речовин;
 - легкозаймистих або вибухонебезпечних матеріалів, зокрема газів;
 - попелу з печей або пристроїв центрального опалення;
 - тонерного порошку з принтерів або ксероксів.

Запасні частини, приладдя, мішок для пилу

Наші оригінальні запчастини, оригінальне приладдя та спеціальне обладнання, а також наші оригінальні мішки для пилу узгоджені з властивостями та вимогами наших пилососів. Тому рекомендуємо використовувати виключно наші оригінальні запчастини, оригінальне приладдя та спеціальне обладнання і наші оригінальні мішки для пилу. Таким чином можна гарантувати тривалий термін служби і високу потужність вашого пилососа.

! Вказівка:

- Застосування невідповідних запасних частин або приладдя/спеціального обладнання і мішків для пилу низької якості може призвести до пошкоджень вашого пилососа, на які не поширюється гарантія, якщо таке пошкодження викликано застосуванням подібних продуктів.

Вказівки з техніки безпеки

Цей пилосос відповідає загально прийнятним правилам щодо технічних засобів та стандартам з правил безпеки.

- Діти до 8 років, особи з фізичними чи розумовими вадами або особи, які не

- мають достатнього досвіду та знань, можуть користуватися приладом лише під наглядом або якщо вони навчені правильному користуванню пирососом та усвідомлюють можливі ризики.
- Дітям заборонено гратися з приладом.
 - Дітям забороняється без нагляду проводити очищення або обслуговування приладу.
 - Пластикові пакети та фольгу необхідно зберігати й утилізувати поза досяжністю маленьких дітей.
- => **Небезпека задихнутись!**

Правильне використання

- Підключення пирососа до електромережі та його експлуатація повинна здійснюватись тільки відповідно до даних паспортної таблички.
- Ніколи не використовуйте пиросос без пилозбірника чи контейнера для пилу, захисного та випускного фільтра.
=> Прилад може бути пошкоджено!
- Не підносьте всмоктувальну насадку і трубку до голови.
=> Це може призвести до травмування!
- Прибираючи сходи, завжди розташуйте прилад нижче від себе.
- Заборонено переносити або пересувати пиросос за кабелів живлення чи шланг. Якщо підключення до мережі цього приладу пошкоджене, його повинен замінити виробник, сервісна служба або кваліфікована особа.
- При тривалості експлуатації більше 30 хвилин кабель електроживлення необхідно повністю витягнути.
- При від'єднанні від мережі ніколи не тягніть за кабель живлення, тримайте його тільки за вилку.
- Слідкуйте, щоб кабель живлення не перегинався через гострі краї та не затискався.
- Перед автоматичним змотуванням кабелю електроживлення переконайтеся в тому, що його штекер не чіпляється за людей, частини тіла, тварин чи інші об'єкти.
=> Прокладіть кабель живлення за допомогою штепсельної вилки.
- Перед будь-якими роботами з технічного обслуговування пирососа від'єднуйте його від електромережі.
- Не використовуйте несправний пиросос. При виявленні несправності від'єднайте пиросос від електромережі.

- Для запобігання можливій небезпеці, ремонт та заміну запчастин пирососа повинен здійснювати лише сертифікований технічний персонал.
- Пиросос слід захищати від впливу несприятливих кліматичних умов, вологи, джерел тепла.
- Фільтри та пилозбірники (мішок для пилу, захисний фільтр двигуна, випускний фільтр тощо) не повинні вступати в контакт із легкозаймистими або спиртовмісними сполуками.
- Пиросос не призначений для використання при будівельних роботах.
=> Збирання будівельного сміття може призвести до пошкодження пирососа.
- Після закінчення експлуатації вимкніть прилад і змотайте кабель електроживлення.
- Прилад, що відпрацював свій строк експлуатації, приведіть в неробочий стан і передайте для належної утилізації.

! Увага!

- Пиросос слід вмикати тільки в розетку зі встановленим запобіжником не менш як на 16 А. Якщо запобіжник спрацює одразу після увімкнення пирососа, це може означати, що до цієї мережі приєднані ще якісь електроприлади з високою споживаною потужністю. Щоб попередити спрацювання запобіжника, вмикайте прилад на мінімальну потужність, а потім поступово збільшуйте її.

Рекомендації з утилізації

■ Пакування

Пакування захищає пиросос від пошкодження під час транспортування. Вона виготовлена з екологічно чистих матеріалів та може перероблюватися. Непотрібні пакувальні матеріали здайте в пункт приймання вторсировини.

■ Відпрацьовані прилади

Старі прилади містять ще багато цінних матеріалів. Тому прилад, строк експлуатації якого закінчився, слід здати на спеціальний пункт приймання для подальшої переробки. За роз'ясненнями щодо утилізації звертайтеся до місцевих компетентних органів.

■ Утилізація фільтрів та мішків для пилу

Фільтри та мішки для пилу виготовлені з екологічно чистих матеріалів. Вони можуть утилізуватись як побутове сміття, якщо в них не містяться недопустимі для цього речовини.

Сохраните инструкцию по эксплуатации. При передаче пылесоса новому владельцу не забудьте передать также инструкцию по эксплуатации.

Указания по использованию

Этот прибор предназначен только для домашнего использования и в бытовых условиях. Данный прибор предназначен для использования на высоте не более 2000 м над уровнем моря.

Во избежание травм и повреждений пылесос нельзя использовать для :

- чистки людей и животных;
- всасывания:
 - вредных для здоровья веществ, острых, горячих или раскалённых предметов;
 - мокрых предметов и жидкостей;
 - легковоспламеняющихся или взрывчатых веществ и газов;
 - пепла, сажи из кафельных печей и систем центрального отопления;
 - тонера из принтеров или копировальных аппаратов.

Запасные части, принадлежности, мешки для пыли

Наши оригинальные запасные части и принадлежности, а также оригинальные дополнительные принадлежности, как и оригинальные мешки для пыли, оптимально подходят к свойствам и требованиям наших пылесосов. Поэтому мы рекомендуем вам использовать исключительно оригинальные запасные части и принадлежности, а также лишь оригинальные дополнительные принадлежности и мешки для пыли. Только таким образом обеспечивается долгий срок службы и гарантируется высокий результат уборки с помощью вашего пылесоса.

! Указание:

- использование неподходящих или некачественных запасных частей, принадлежностей/ дополнительных принадлежностей или мешков для пыли может вызвать повреждение пылесоса. Наша гарантия не распространяется на устранение повреждений, вызванных использованием подобных изделий.

Правила техники безопасности

Данный пылесос соответствует общепризнанным техническим требованиям и специальным правилам техники безопасности.

- Использование пылесоса детьми старше 8 лет и лицами с ограниченными физическими или умственными способностями, а также лицами, не имеющими опыта обращения с подобным оборудованием, допускается только под присмотром или после инструктажа по безопасному использованию прибора и осознания данными лицами опасностей, связанных с его эксплуатацией.
- Детям запрещено играть с прибором.
- Чистка и уход не должны производиться детьми без присмотра.
- Пластиковые мешки и полимерную плёнку храните и утилизируйте в недоступном для детей месте.
=> Опасность удушья!

Правильное использование

- Подключение к электросети и включение пылесоса должно производиться только с учётом данных типовой таблички.
- Никогда не используйте пылесос без сменного пылесборника либо контейнера для сбора пыли, моторного и выпускного фильтров.
=> Пылесос может быть повреждён!
- Не подносите всасывающую насадку и трубку к голове. => Это может привести к травме!
- При уборке лестницы пылесос всегда должен находиться ниже пользователя.
- Не используйте сетевой кабель и шланг для переноски /транспортировки пылесоса.
- Во избежание опасности замена поврежденного сетевого кабеля данного прибора может быть выполнена только производителем или авторизованной им сервисной службой либо лицом, имеющим аналогичную квалификацию.

- При продолжительности эксплуатации более 30 минут сетевой кабель необходимо полностью вынуть.
- При отсоединении прибора от электросети всегда беритесь рукой за вилку, а не за сетевой кабель.
- Следите за тем, чтобы сетевой кабель не был зажат и не попал на острые края предметов.
- Перед автоматическим сматыванием сетевого кабеля убедитесь в том, что его штекер не цепляется за людей, части тела, животных или другие объекты.
=> Отсоедините сетевой кабель от электросети, потянув за штекер.
- Не пользуйтесь неисправным пылесосом. При возникновении неисправности вынимайте вилку из розетки.
- Во избежание опасности все работы по ремонту и замене деталей пылесоса следует выполнять только в авторизованной сервисной службе.
- Защищайте пылесос от воздействия неблагоприятных метеорологических условий, влажности и источников тепла.
- Не подвергайте фильтры (сменный пылесборник, моторный фильтр, выпускной фильтр и т. д.) воздействию воспламеняющихся или спиртосодержащих веществ.
- Пылесос не предназначен для эксплуатации на строительных объектах.
=> При засасывании строительного мусора пылесос может выйти из строя.
- После окончания эксплуатации выключите прибор и сматывайте сетевой кабель.
- Отслужившие приборы сделайте непригодными для дальнейшего использования, а затем утилизируйте в соответствии с действующими правилами.

! Внимание:

- Сетевая розетка должна быть защищена предохранителем не менее чем на 16А.
При включении прибора предохранитель может сразу сработать, если одновременно в данную электрическую цепь включены другие приборы с большой общей потребляемой мощностью.
Срабатывание предохранителя можно предотвратить, если перед включением прибора установить минимальную мощность, а затем постепенно увеличить её.

Инструкция по утилизации

- **Упаковка**
Упаковка служит для защиты пылесоса от повреждений при транспортировке. Она изготовлена из экологически чистых материалов, поэтому её можно использовать для вторичной переработки. Использованные упаковочные материалы относите в пункты приёма вторсырья.
- **Отслужившие приборы**
Отслужившие приборы являются ценным сырьем для дальнейшего использования. Поэтому отслуживший прибор следует отнести дилеру или в пункт приёма вторсырья для дальнейшей утилизации. Информация о возможности утилизации находится у дилера или в местной администрации.

Vă rugăm să păstrați instrucțiunile de utilizare. În cazul predării aspiratorului unei terțe persoane vă rugăm să înmănați totodată și instrucțiunile de utilizare.

Utilizare conform destinației

Acest aparat este rezervat în exclusivitate uzului menajer și domeniului casnic. Acest aparat este adecvat pentru o utilizare până la o înălțime de maxim 2000 de metri deasupra nivelului mării.

Pentru a evita accidentele sau daunele, aspiratorul nu trebuie folosit pentru:

- aspirarea oamenilor sau animalelor.
- aspirare următoarelor:
 - substanțe vătămătoare pentru sănătate, contondente, fierbinți sau incandescente.
 - substanțe umede sau lichide.
 - substanțe și gaze ușor inflamabile sau explozive.
 - Cenușă, funingine din sobe de teracotă și instalații de încălzire centrală.
 - toner din imprimatoare și copiatoare.

Piese de schimb, accesorii, saci de praf

Piesele noastre de schimb originale, accesoriile noastre originale și accesorii speciale originale, la fel ca și sacii noștri de praf originali sunt adaptate la proprietățile și la cerințele impuse aspiratoarelor noastre. De aceea vă recomandăm utilizarea exclusivă a pieselor de schimb originale, a accesoriilor și accesorii speciale originale și a sacilor noștri de praf originali. În acest fel puteți asigura o durată de serviciu îndelungată, precum și în permanență o înaltă calitate a performanțelor de curățare ale aspiratorului dvs.

! Indicație:

- Utilizarea unor piese de schimb, accesorii/accesorii speciale și saci de praf care nu se potrivesc perfect sau sunt de calitate inferioară poate duce la avarii ale aspiratorului dvs., care nu sunt incluse în garanția noastră în măsura în care aceste avarii au fost provocate tocmai prin utilizarea unor astfel de produse.

Instrucțiuni de siguranță

Acest aspirator corespunde regulamentelor recunoscute ale tehnicii și dispozițiilor de securitate în vigoare.

- Aparatul poate fi folosit de copii începând cu vârste de 8 ani și de persoane cu dizabilități fizice, senzoriale sau menta-

le sau fără experiență și / sau cunoștințe, dacă acestea sunt supravegheate sau au fost instruite asupra folosirii în siguranță a aparatului și pericolelor care pot rezulta.

- Copiii nu au voie să se joace cu aparatul.
- Curățarea și întreținerea curentă efectuată de utilizator nu sunt permise copiilor fără supraveghere.
- Pungile de plastic și foliile trebuie să nu fie la îndemâna copiilor și trebuie evacuate ca deșeu.
=> Pericol de asfixiere!

Utilizare corespunzătoare

- Racordați și puneți în funcțiune aspiratorul numai conform datelor de pe plăcuța de identificare.
- Nu aspirați niciodată fără sacul filtrant, respectiv fără recipientul de praf, filtrul de protecție a motorului și filtrul pentru aerul evacuat.
=> Aparatul poate fi deteriorat!
- Evitați întotdeauna aspirarea cu duza și tubul în apropierea capului.
=> Pericol de rănire!
- La aspirarea pe trepte, aparatul trebuie să stea întotdeauna sub nivelul utilizatorului.
- Nu folosiți cablul de legătură la rețea și furtunul pentru a purta/ transporta aspiratorul.
- În cazul în care conductorul de legătură la rețea al acestui aparat este deteriorat, el trebuie să fie înlocuit de producător sau de unitățile sale service sau de o persoană având calificare similară, pentru a se evita apariția de pericole.
- Scoateți complet cablul de racordare la rețea dacă se folosește aspiratorul pe o perioadă mai mare de 30 de minute.
- Nu trageți de cablul de racord, ci de fișă pentru a scoate aparatul din priză de rețea.
- Nu trageți și nu striviți cablul de legătură la rețea peste muchii ascuțite.
- Aveți grijă ca ștecherul să nu se lovească de persoane, părți ale corpului, animale sau obiecte la retractarea automată.
=> Ghidați cablul de racordare la rețea cu ajutorul ștecherului.
- Scoateți aspiratorul din priză înaintea oricărei lucrări la el.
- Nu puneți în funcțiune un aspirator dacă este deteriorat. În cazul existenței unui deranjament scoateți ștecherul din priză.

- Pentru a evita pericolele, reparațiile și schimbarea de piese la aspirator sunt permise numai unităților service autorizate.
- Protejați aspiratorul de influențele atmosferice, umiditate și surse de căldură.
- Nu așezați pe filtru materiale inflamabile sau care conțin alcool (saci de filtru, filtre de protecție a motoarelor, filtre de suflare etc.).
- Aspiratorul nu este adecvat pentru utilizare pe șantier.
=> Aspirarea de moloz poate să conducă la deteriorarea aparatului.
- Opriți aspiratorul și scoateți ștecărul din priză atunci când nu aspirați.
- Distrugeți imediat aparatele ieșite din uz, apoi depuneți-le la centrele de reciclare.

! **Luăți în considerare**

- Priza de rețea trebuie să aibă o siguranță de minim 16A.

În cazul în care siguranța se declanșează la conectarea aparatului, atunci acest lucru se poate datora faptului că mai multe aparate electrice, cu o putere mare, sunt racordate în același timp la același circuit electric.

Declanșarea siguranței este evitabilă dacă reglați înainte de conectarea aparatului cea mai scăzută treaptă de putere și numai după aceea selectați o treaptă de putere mai ridicată.

Indicații asupra îndepărtării ambalajului și aparatului scos din uz

■ **Ambalajul**

Ambalajul protejează aspiratorul împotriva deteriorării pe timpul transportului. Ambalajul este fabricat din materiale ecologice și este de aceea reciclabil. Predați materialele de ambalaj care nu mai sunt necesare la punctele de colectare a deșeurilor.

■ **Aparatul scos din uz**

Aparatele vechi conțin încă multe materiale valorificabile. De aceea predați aparatul dumneavoastră, scos din uz, magazinului comercial, respectiv unui centru de reciclare pentru revalorificare. Vă rugăm să solicitați informații în privința căilor actuale de îndepărtare a ambalajelor și aparatelor scoase din uz la un magazin de specialitate sau la administrația comunală din localitatea dumneavoastră.

■ **Evacuarea ca deșeu a filtrului și a sacului de filtrare**

Filtrul și sacul de filtrare sunt produse din materiale ecologice. Deoarece nu conțin substanțe interzise în gunoiul menajer, pot fi evacuate ca deșeu împreună gunoiul menajer obișnuit.

! لطفاً توجه نمایید

بریز برق باید حداقل توسط یک فیوز 16 آمپر محافظت شده باشد. چنانچه در هنگام روشن کردن جارو برقی فیوز مینیاتوری می‌پرد، ممکن است به این دلیل باشد که دستگاه‌های برقی دیگری با مصرف برق بالا به طور همزمان به همان مدار الکتریکی وصل هستند. برای جلوگیری از پریدن فیوز مینیاتوری، قبل از روشن کردن دستگاه، توان مکش پایین‌تری را انتخاب کنید و تنها در هنگام روشن بودن دستگاه، مقدار توان مکش آن را افزایش دهید.

اطلاعات لازم در خصوص نحوه دور انداختن دستگاه

■ بسته‌بندی

بسته بندی دستگاه به منظور محافظت از جارو برقی در برابر آسیب‌دیدگی در زمان حمل و نقل آن، طراحی شده است. مواد سازنده اجزای بسته بندی با طبیعت سازگاری داشته و بر همین اساس قابلیت بازیافت را دارند. مواد بسته بندی را که نیاز ندارید به مراکز بازیافت تحویل دهید.

■ دستگاه قدیمی

دستگاه‌های قدیمی هنوز دارای اجزای ارزشمند هستند. بنابراین، لطفاً دستگاهی را که به پایان عمر مفید خود رسیده است، به مرکز فروش یا مرکز بازیافت زباله تحویل دهید. برای آگاهی از روش‌های فعلی از رده خارج کردن، لطفاً با فروشگاه محل خرید دستگاه یا شهرداری محل خود تماس بگیرید.

■ روش دور انداختن فیلترها و کیسه‌های جارو برقی

فیلترها و کیسه‌ها از مواد قابل بازیافت ساخته شده‌اند. در صورتی که حاوی مواد غیر مجاز برای زباله‌های خانگی نباشند، می‌توانید آنها را به همراه زباله‌های خانگی عادی دور بیندازید.

لطفاً از این دفترچه راهنما نگهداری کنید. در صورت تحویل دادن دستگاه جارو برقی به شخص ثالث، لطفاً این دفترچه راهنمای استفاده را نیز تحویل بدهید.

کاربرد اصلی

وب همکاری بر روی در محیط خانه در نظر گرفته شده است این دستگاه فقط برای استفاده خانگی

این دستگاه برای استفاده در ارتفاع حداکثر 2000 متر از سطح دریا در نظر گرفته شده است.

برای اجتناب از بروز جراثیم و آسیب دیدگی، از جارو برقی نباید برای مصارف زیر استفاده شود:

■ استفاده بر روی اشخاص یا حیوانات

■ مکش:

- اشیاء خطرناک، دارای لبه‌های تیز، داغ و یا در حال اشتعال.

- مواد مرطوب و مایعات.

- مواد دارای قابلیت بالای اشتعال و یا انفجار و همچنین گازها.

- خاکستر و دوده حاصل از شومینه و یا سیستم‌های حرارت مرکزی ساختمان.

- گرد و غبار تونر دستگاه‌های چاپگر و فتوکپی.

قطعات یدکی، لوازم جانبی، کیسه‌های جارو برقی

قطعات یدکی اصلی ما، لوازم جانبی اصلی (ویژه) و کیسه‌های اصلی برای کار با مشخصات و نیازهای جارو برقی‌هایمان طراحی شده‌اند. بنابراین، توصیه می‌شود فقط از قطعات یدکی اصلی، لوازم جانبی اصلی (ویژه) و کیسه‌های اصلی ما استفاده کنید. به این ترتیب است که عمر طولانی جارو برقی و تداوم کیفیت بالای تمیز کردن آن تضمین می‌شود.

! لطفاً توجه نمایید

استفاده از قطعات یدکی، لوازم جانبی (ویژه) و کیسه‌های نامناسب یا با کیفیت پایین می‌تواند به جارو برقی شما آسیب برساند. آسیب دیدگی ناشی از استفاده این نوع وسایل تحت پوشش گارانتی ما قرار نمی‌گیرند.

اطلاعات ایمنی

این جارو برقی با مقررات فنی شناخته شده و همچنین با قوانین مرتبط با تأمین ایمنی افراد، سازگار است.

■ این دستگاه فقط در صورتی می‌تواند توسط کودکان

8 سال و بیشتر و افراد دارای محدودیت حرکتی، حسی

یا ذهنی و نیز افراد فاقد تجربه یا اطلاعات کافی مورد

استفاده قرار گیرد که تحت نظارت قرار داشته باشند یا

آموزش‌های لازم را در زمینه استفاده ایمن از دستگاه

دریافت نموده و خطرات ناشی از آن را درک کرده

باشند.

■ کودکان نباید هرگز با دستگاه بازی کنند.

■ تمیز کردن و نگهداری از دستگاه نباید توسط کودکان، بدون نظارت فرد بالغ انجام شود.

■ کیسه‌ها و روکش‌های پلاستیکی دستگاه را قبل از دور انداختن، از دسترس کودکان دور نگه دارید.
= وجود خطر خفگی.

استفاده مناسب

■ جارو برقی را فقط مطابق با مشخصات مندرج در برچسب مشخصات فنی به برق متصل نموده و مورد استفاده قرار دهید.

■ هرگز از جارو برقی بدون کیسه یا محفظه گرد و غبار، فیلتر محافظ موتور یا فیلتر هوای خروجی استفاده نکنید.

= این کار می‌تواند به جارو برقی آسیب برساند.

■ همیشه هنگام استفاده از آن‌ها و لوله‌ها، جارو برقی را از سر خود دور نگه دارید.

= این می‌تواند باعث بروز جراثیم شود!

■ هنگام جارو کردن پلکان، دستگاه را همیشه پایین‌تر از خود قرار دهید.

■ برای جابه‌جایی یا حمل و نقل جارو برقی، از سیم برق یا لوله استفاده نکنید.

■ به لحاظ ایمنی، اگر سیم برق دستگاه دچار آسیب دیدگی شود، باید توسط سازنده، بخش خدمات پس از فروش یا فرد متخصص تعویض گردد.

■ در صورت استفاده بیشتر از 30 دقیقه از دستگاه، سیم برق را به طور کامل بیرون بکشید.

■ هنگام جدا کردن دستگاه از برق، قسمت دوشاخه را بگیرید؛ کابل برق را نکشید.

■ از کشیده شدن سیم برق بر روی سطوح تیز و یا گیر کردن آن بین اشیاء دیگر، جلوگیری کنید.

■ وقتی سیم برق به صورت خودکار جمع می‌شود، مطمئن شوید دوشاخه برق به سمت افراد، قطعات بدنه، حیوانات یا اشیاء پرتاب نشود.

= از دوشاخه برق برای هدایت سیم استفاده کنید.

■ قبل از انجام هر نوع کار بر روی جارو برقی دوشاخه را از برق بکشید.

■ در صورت خرابی دستگاه، از آن استفاده نکنید. در صورت تشخیص خرابی، دوشاخه دستگاه را از پریز برق خارج کنید.

■ به دلایل ایمنی، فقط پرسنل مجاز مرکز خدمات پس از فروش اجازه دارند تعمیرات لازم را بر روی دستگاه انجام دهند و یا قطعات یدکی مورد نیاز را تعویض نمایند.

■ دستگاه جارو برقی را در مقابل عوامل آب و هوایی، رطوبت و منابع حرارتی محافظت کنید.

■ از ریختن مواد قابل اشتعال یا مواد حاوی الکل بر روی فیلترها (کیسه جارو برقی، فیلتر محافظ موتور، فیلتر هوای خروجی و غیره) اجتناب کنید.

■ جارو برقی برای استفاده در محوطه‌های ساخت و ساز مناسب نیست.

= مکش خاک و ضایعات ساختمانی باعث خرابی دستگاه می‌شود.

■ وقتی از دستگاه استفاده نمی‌شود، آن را خاموش کنید و دوشاخه را از برق جدا کنید.

■ دستگاه باید در پایان عمر مفید خود بلافاصله از رده خارج شده و طبق روش مناسب دور انداخته شود.

- التخلص من الفلتر وكيس الفلتر
الفلتر وكيس الفلتر مصنوعان من مواد غير ضارة بالبيئة. وطالما
أنهما لا يحتويان على أية مواد يُحظر إلّاؤها ضمن القمامة المنزلية،
فإنه يمكن التخلص منهما ضمن القمامة المنزلية العادية.

- يجب حفظ الأكياس البلاستيكية والرقاقات بعيدا عن متناول الأطفال والتخلص منها.

=> وإلا فسيكون هناك خطر الاختناق!

الاستخدام الصحيح

- يجب دائما توصيل المكينة وتشغيلها وفقاً للبيانات المحددة في لوحة الصنع.
- لا تقم أبداً بالشفط بدون كيس الفلتر أو وعاء الأتربة أو فلتر حماية المحرك و فلتر الطرد.
- <= قد يتعرض الجهاز للضرر!
■ ساردا نم برقلا ب قروسا ملوا فيضن لتا قهوف ما دخت ساب طفش لاب ادبا مق ت ال
- <= وإلا فسيكون هناك خطر من التعرض للإصابة!
- عند تشغيل المكينة على الدرج (السلم) يجب أن تكون دائما في مستوى أدنى من مستوى المستخدم.
- لا يجوز استخدام كابل الكهرباء أو الخرطوم لحمل/نقل المكينة.
- في حالة تعرض كابل الكهرباء الخاص بالجهاز للضرر، فإنه يجب استبداله عن طريق الجهة الصانعة أو مركز خدمة العملاء التابع لها أو على يد شخص مؤهل بنفس القدر، وذلك تجنباً للمخاطر.
- ج راخ ل ل م الفل ب ي ئاب رط ل ل ل ص روت ل ل ب اك ب ح س ا ق ي ق د 30 ل ع د ي ز ت ك م ل ل ل ل ع ش ت ل ا ل ا ح ي ف
- لفصل المكينة عن التيار الكهربائي لا تجذب كابل الكهرباء، بل اجذب القابس.
- لا تمرر كابل الكهرباء على حواف حادة أثناء سحبه ولا تجعله يتعرض للانحصار.
- ضارغ ا و ا تان ا و ا ج و ا م س ج ل ا ن م ا ز ا ج ا و ا ر د ا ر ف ا م ا ج ت ا ب ي ئاب رط ل ل م س ب ا ق ل ا ع ف د ن ي ال ا ت ا ع ا م ل ع د ع ص ر ح ا
- ي ئاب رط ل ل م س ب ا ق ل ا ق س ن ا و ب ي ئاب رط ل ل ل ل ص روت ل ل ب اك م ي ج ر ت ب م ق >= . ل ب الفل ل ي ك ي ت ا م و ت و ا ل ا ب ح س ل ا ن د ع
- قبل القيام بأية أعمال على المكينة افصل القابس الكهربائي عن مصدر التيار.
- لا تقم بتشغيل المكينة إذا كان بها تلف. وفي حالة ظهور أي خلل افصل القابس الكهربائي عن مصدر التيار.
- لتجنب التعرض للأخطار لا يجوز أن تتم عمليات الإصلاح واستبدال قطع غير المكينة إلا لدى مركز خدمة العملاء المعتمد.
- يجب حماية المكينة من تأثير عوامل الطقس والرطوبة ومصادر الحرارة.
- لا تضع أية مواد قابلة للاشتعال أو تحتوي على كحول على الفلاتر (كيس الفلتر، فلتر حماية المحرك، فلتر الطرد وخلافه).
- المكينة غير مناسبة للاستخدام في أماكن البناء.
- <= شط م خ ف ل ا ت ا ن ب ن ا ء ق د ي و ذ ي إ ل ي ت ع ر ض الم ك ن س ة ل ل ل ض ر ر .
- طفش ل ا ب ا م ي ق ل ا م د ع ل ا ح ي ف ي ئاب رط ل ل م س ب ا ق ل ا ب ح س ا و ا ز ا ج ل ا ف و ا
- يلزم على الفور تعطيل الأجهزة القديمة المستعملة وجعلها غير صالحة للاستخدام ثم التخلص منها بعد ذلك بالطرق الصحيحة المقررة.

إنتبه من فضلك!

- يجب أن يكون المقبس مؤمنا بمصهور 16 أمبير على الأقل.
- إذا حدث أن احترق المصهر ذات مرة عند تشغيل المكينة، فقد يكون ذلك بسبب وجود أجهزة كهربائية أخرى ذات استهلاك عال للتيار متصلة بنفس الدائرة الكهربائية في نفس الوقت.
- يمكن تفادي احتراق المصهر الكهربائي، وذلك بضبط المكينة على أدنى درجة للشفط قبل تشغيلها ثم اختيار درجة شفط أعلى بعد ذلك.

إرشادات التخلص من المخلفات

- **عبوة التغليف**
تعمل عبوة التغليف على حماية المكينة من التعرض للضرر أثناء نقلها. وهي مكونة من مواد صديقة بالبيئة، لذا يمكن إعادة تدويرها. تخلص من مواد التغليف التي لم تعد هناك حاجة إليها بتسليمها إلى مستودعات التجميع التابعة لنظام إعادة استغلال المخلفات «Grüner Punkt» (النقطة الخضراء).

المكانس القديمة

- تحتوي المكانس القديمة على العديد من المواد ذات القيمة. لذلك قم بتسليم مكنتك المستهلكة إلى التاجر الذي اشتريتها منه أو إلى أحد مراكز إعادة التدوير، حتى يتم إعادة الانتفاع بها مرة أخرى. للاستعلام عن أحدث سبل تكهين المواد والأجهزة القديمة توجه إلى التاجر الذي تتعامل معه أو إلى إدارة البلدية.

تطويرها خصيصاً لمكنسك لتحقيق أفضل نتيجة تنظيف ممكنة.
يرجى الاحتفاظ بدليل الاستخدام، في حالة إعاةة المكنسة لشخص آخر، يرجى إعطائه دليل الاستخدام معها.

الإستخدام المطابق للتعليمات

هذا الجهاز مخصص للاستخدام المنزلي وفي النطاق الداخلي فقط.
مناسب للاستخدام على ارتفاع حتى 2000 متر فوق سطح البحر بحد أقصى.

لتجنب حدوث إصابات أو أضرار لا يجوز استخدام المكنسة للأغراض التالية:

- تنظيف الأشخاص أو الحيوانات.
- شطف:
- المواد الضارة بالصحة أو الساخنة أو المتهبة أو الأجسام حادة الحواف.
- المواد الرطبة أو السائلة.
- الغازات والمواد سريعة الاشتعال أو المتفجرة.
- الرماد والسخام من المدافئ الحجرية وأنظمة التنفئة المركزية.
- مسحوق الحبر من الطابعات وماكينات التصوير.

قطع الغيار، والملحقات التكميلية، وأكياس الأتربة

قطع غيارنا الأصلية، وملحقاتنا التكميلية الأصلية والملحقات الخاصة الأصلية متوافقة، مثل أكياس الأتربة الأصلية، مع خصائص ومتطلبات المكاس الخاصة بنا. لذلك ننصحك باقتصار الاستخدام على قطع غيارنا الأصلية، وملحقاتنا التكميلية الأصلية والملحقات الخاصة الأصلية وأكياس الأتربة الأصلية الخاصة بنا. ويهذه الطريقة تضمن عمراً طويلاً وجودة عالية باستمرار لأداء التنظيف بمكنسك.

ملحوظة:

استخدام قطع غيار، وملحقات تكميلية/ملحقات خاصة وأكياس أتربة غير مطابقة بدقة أو ذات قيمة منخفضة من حيث الجودة قد يؤدي إلى وقوع أضرار بمكنسك، وهذه الأضرار لا يغطيها الضمان الخاص بنا، طالما أنها وقعت بسبب استخدام مثل هذه المنتجات.

إرشادات الأمان

هذه المكنسة تفي بالقواعد التقنية المعتمدة وشروط الأمان ذات الصلة.

- الأطفال ابتداءً من سن ٨ سنوات فما فوق والأشخاص ذوي القدرات الجسدية أو الحسية أو العقلية المحدودة أو الذين يعانون من قصور في الخبرة و/أو ضعف في المعرفة يمكنهم استخدام هذه المكنسة إذا تم مراقبتهم أثناء ذلك أو شرح كيفية استخدام المكنسة لهم وتوعيتهم بالأخطار الناتجة عن ذلك.
- لا يجوز للأطفال اللعب بالمكنسة.
- لا يجوز للأطفال تنظيف المكنسة أو إجراء أعمال الصيانة المسموح بها للمستخدم بدون مراقبة.

Es freut uns, dass Sie sich für einen Bosch Staubsauger der Baureihe GL20 entschieden haben.

In dieser Gebrauchsanweisung werden verschiedene GL20 – Modelle dargestellt. Es ist deshalb möglich, dass nicht alle beschriebenen Ausstattungsmerkmale und Funktionen auf Ihr Modell zutreffen.

Sie sollten nur das Original Zubehör von Bosch verwenden, das speziell für Ihren Staubsauger entwickelt wurde, um das bestmögliche Saugergebnis zu erzielen.

Gerätebeschreibung

- 1 umschaltbare Bodendüse*
- 2 Hartbodendüse*
- 3 Teleskoprohr*
- 4 Schiebemanschette*
- 5 Schiebetaste*
- 6 Schlauchhandgriff*
- 7 Saugschlauch
- 8 Kombidüse*
- 9 Polsterdüse*
- 10 Fugendüse*
- 11 Parkhilfe
- 12 Netzanschlusskabel
- 13 Ausblasfilter
- 14 Ein-/Austaste mit elektronischem Saugkraftregler*
- 15 Staubbehälter* zum Saugen ohne Staubbeutel oder alternativ
- 16 Staubbeutel*
- 17 Motorschutzfilter, waschbar
- 18 Staubraumdeckel
- 19 Tragegriffe
- 20 Abstellhilfe (an der Geräteunterseite)
- 21 Filterwechselanzeige*
- 22 Ausblasgitter
- 23 Möbelbürste*
- 24 Bohrdüse*

Ersatzteile und Sonderzubehör

A Austauschfilterpackung

Typ G ALL

Inhalt:

- 4 Staubbeutel mit Verschluss

! HINWEIS

- Wir empfehlen Ihnen die ausschließliche Verwendung unserer Original-Staubbeutel. Bei Ihrem Gerät handelt es sich um einen hocheffizienten Staubsauger, der bei Verwendung hochwertiger Staubbeutel sehr gute Reinigungsergebnisse erzielt. Nur die Verwendung von hochwertigen Staubbeuteln, wie insbesondere den Original-Staubbeuteln von Bosch, stellt sicher, dass die im EU Energie-Label angegebenen Werte zu Energieeffizienzklasse, Staubaufnahme und Staubrückhaltevermögen erreicht werden. Bei der Verwendung von Staubbeuteln minderer Qualität (z.B. Papierbeutel) können zudem die Lebensdauer und Leistung Ihres Gerätes nachteilig beeinflusst werden. Schließlich kann die Verwendung von nicht passgenauen oder qualitativ minderwertigen Staubbeuteln zu Schäden an Ihrem Staubsauger führen. Solche Schäden werden nicht von unserer Garantie erfasst. Mehr Informationen hierzu erhalten Sie unter www.bosch-home.com/dust-bag. Dort haben Sie auch die Möglichkeit, unsere Original-Staubsaugerbeutel zu bestellen.

B (H)EPA-Filter BBZ156HF

Zusätzlicher Filter für reinere Ausblasluft.

Empfohlen für Allergiker. Jährlich auswechseln.

C Hartboden-Düse BBZ123HD

Zum Saugen glatter Böden (Parkett, Fliesen, Terracotta,...)

Vor dem ersten Gebrauch

Bild 1

- Handgriff auf Saugschlauch stecken und verrasten.

Inbetriebnahme

Bild 2

- a) Saugschlauchstutzen in die Saugöffnung im Deckel einrasten.
- b) Beim Entfernen des Saugschlauches beide Rastnasen zusammendrücken und Schlauch herausziehen.

Bild 3

- Handgriff in das Saug- / Teleskoprohr schieben.
- Zum Lösen der Verbindung Handgriff etwas drehen und aus dem Rohr ziehen.

Bild 4

- Saug- / Teleskoprohr in den Stutzen der Bodendüse stecken.
- Zum Lösen der Verbindung Rohr etwas drehen und aus der Bodendüse ziehen.

Bild 5

- Durch Verschieben der Schiebetaste in Pfeilrichtung Teleskoprohr entriegeln und gewünschte Länge einstellen.

Bild 6

- Netzanschlusskabel am Stecker greifen, auf die gewünschte Länge herausziehen und Netzstecker einstecken.

* je nach Ausstattung

Bild 7

- Staubsauger durch Betätigen der Ein- / Austaste in Pfeilrichtung ein- / ausschalten.


Saugkraft regeln


Bild 8


Saugkrafteinstellung durch Drehen der Ein- / Austaste in Pfeilrichtung.

Durch Drehen des Regelknopfes in Pfeilrichtung kann die gewünschte Saugkraft stufenlos eingestellt werden.

min - Zum Absaugen von Gardinen und empfindlichen Textilien

 - Für das Absaugen von Polstermöbeln und Kissen

 - Für das Absaugen von empfindlichen Teppichen und die tägliche Reinigung bei geringer Verschmutzung

 - Zur Reinigung robuster Bodenbeläge

max - Zum Absaugen von Hartböden und stark verschmutzten Teppichen und Teppichböden

Saugen

Bild 9

Bodendüse einstellen:

■ Teppiche und Teppichboden



■ glatte Böden



! Achtung!

- Bodendüsen unterliegen, abhängig von der Beschaffenheit ihres Hartbodens (z.B. raue, rustikale Fliesen) einem gewissen Verschleiß. Deshalb sollten Sie in regelmäßigen Abständen die Laufsole der Düse überprüfen.

Verschlissene, scharfkantige Düsensohlen können Schäden auf empfindlichen Hartböden wie Parkett oder Linoleum verursachen. Der Hersteller haftet nicht für eventuelle Schäden, die durch eine verschlissene Bodendüse verursacht werden.

Bild 10* Saugen mit Zusatzzubehör*

Düsen je nach Bedarf auf Saugrohr oder Handgriff stecken:

- Fugendüse zum Absaugen von Fugen und Ecken, etc.
- Polsterdüse zum Absaugen von Polstermöbeln, Vorhängen, etc.
- Hartbodendüse zum Saugen von harten Bodenbelägen (Fliesen, Parkett usw.)

Bohrdüse*

Bild 11*

- Bohrdüse am Handgriff befestigen und so an der Wand platzieren, dass die Bohrlochöffnung der Düse direkt über dem zu bohrenden Loch sitzt.
- Gerät auf niedrigem Leistungsniveau einstellen und dann einschalten.

- Bohrdüse wird durch die Saugkraft in der gewünschten Position gehalten. Eventuell empfiehlt es sich die Leistung höher nachzuregulieren, je nach Oberflächenbeschaffenheit der zu bohrenden Wand, um das Festsaugen der Bohrdüse sicherzustellen. Beim Bohren wird der Feinstaub automatisch aufgesaugt.

Bild 12

Bei kurzen Saugpausen können Sie die Parkhilfe an der Geräteseite benutzen.

Nach Abschalten des Gerätes Haken an der Bodenseite in die Aussparung an der Geräteseite schieben.

Bild 13

Beim Saugen, z. B. auf Treppen, kann das Gerät auch am Handgriff transportiert werden.

Nach der Arbeit

Bild 14

- Netzstecker ziehen.
- Kurz am Netzanschlusskabel ziehen und loslassen (Kabel rollt sich automatisch auf).

Bild 15

Zum Abstellen /Transportieren des Gerätes können Sie die Abstellhilfe an der Geräteunterseite benutzen. Gerät aufrecht hinstellen. Haken an der Bodendüse in die Aussparung an der Geräteunterseite schieben.

Sie haben einen Bodenstaubsauger erworben, mit dem Sie jegliche Art von Trockenschmutz sowohl mit dem Staubbehälter als auch mit dem Staubbeutel aufsaugen können.

Wir empfehlen den Einsatz

- des Staubbeutels vor allem für herkömmliche Reinigungsarbeiten im Haushalt.
- des Staubbehälters besonders im Hobbybereich, z.B. zum Entfernen von Sägespänen, usw.

Arbeiten mit Staubbeutel

Staubbeutel austauschen

Bild 16*

- Ist bei vom Boden abgehobener Bodendüse und höchster Saugleistungseinstellung die Filterwechselanzeige im Deckel vollständig ausgefüllt, muss der Staubbeutel gewechselt werden, auch wenn er noch nicht voll sein sollte. In diesem Fall macht die Art des Füllgutes den Wechsel erforderlich. Düse, Saugrohr und Saugschlauch dürfen dabei nicht verstopft sein, da dies auch zum Auslösen der Filterwechselanzeige führt.

Bild 17

- Deckel durch Betätigung des Verschlusshebels in Pfeilrichtung öffnen.

* je nach Ausstattung

Bild 18

- a) Staubbeutel durch Ziehen an der Verschlusslasche verschließen und herausnehmen.
- b) Neuen Staubbeutel bis zum Anschlag in die Halterung einschieben.

- ! **Achtung: Deckel schließt nur mit eingelegtem Staubbeutel.**

Arbeiten mit dem Staubbehälter

Bei Bedarf kann auch an Stelle des Staubbeutels ein Staubbehälter verwendet werden.

- ! **Achtung: Die Filterwechselanzeige funktioniert nur in Verbindung mit einem Staubbeutel.**

Bild 19

- Staubraumdeckel öffnen.
- Staubbeutel entnehmen und Staubbehälter einsetzen.
- Gerätedeckel schließen.

Bild 20

Für optimale Saugergebnisse den Leistungssteller auf Maximalstellung bringen.
Nur bei sehr empfindlichen Materialien empfehlen wir, die Leistung zurückzuregeln.

Leeren des Staubbehälters

Um ein gutes Saugergebnis zu erzielen, sollte der Staubbehälter nach jedem Saugvorgang geleert werden, spätestens jedoch dann, wenn der Staub an einer Stelle im Staubbehälter die **max**-Markierung erreicht hat.

Beim Entleeren sollte auch immer der Verschmutzungsgrad des Schaumfilters im Behälterboden kontrolliert werden.

Bei sichtbarer Verschmutzung Filter wie ab Bild 25 beschrieben reinigen.

Bild 21

- Staubraumdeckel durch Betätigung des Verschlusshebels in Pfeilrichtung öffnen.

Bild 22

- Staubbehälter aus dem Gerät nehmen.

Bild 23

- Die Schnappverriegelung der Bodenklappe in Pfeilrichtung lösen.
- Bodenklappe vom Behälter abnehmen und ablegen.
- Behälter entleeren.
- Bodenklappe in den Behälter einhaken und schließen.

Bild 24

- Staubbehälter wieder in das Gerät einsetzen und Staubraumdeckel schließen.

- ! **Achtung: Nach mehrmaligem Saugen kann der Staubbehälter innen zerkratzt werden und milchig anlaufen. Dies hat jedoch keinerlei Einwirkung auf die Funktion des Staubsaugers, d.h. er ist weiterhin voll funktionsfähig.**

Schaumfilter und Filtervlies des Staubbehälters reinigen

Wann muss ich reinigen:

- Nach jedem Störbetrieb, d.h. nach jeder Beseitigung einer Verstopfung
- Bei sichtbarer Verschmutzung des Filters
- Spätestens nach 3 Monaten

Bild 25

- Die Schnappverriegelung der Bodenklappe in Pfeilrichtung lösen. Bild 23
- Bodenklappe abnehmen.
- Beide Schnappverriegelungen der Bodenplatte in Pfeilrichtung lösen.
- Beide Filter (a + b) aus der Bodenplatte entnehmen.

Bild 26

- Beide Filter (a + b) auswaschen und anschließend mindestens 24 Stunden trocknen lassen.
- Nach der Reinigung beide Filter in die Bodenplatte einsetzen.
- Bodenplatte schließen und Verschlusslasche hörbar verrasten.
- Bodenklappe in den Behälter einhaken und schließen.

- ! **Achtung: Beim Einsetzen der Filter auf die richtige Reihenfolge achten. Schaumfilter (b) muss auf dem Filtervlies (a) liegen.**

Störbetrieb

Beseitigen einer Verstopfung im Staubbehälter.

Bild 27

- Behälter entleeren. Bild 23
- Verstopfung lösen, z. B. mit Hilfe eines Schraubendrehers, und durch Ausklopfen bzw. Ausaugen beseitigen.
Zum Ausaugen unbedingt Staubbeutel in das Gerät einlegen. Bild 19
- Bodenklappe in den Behälter einhaken und schließen.

- ! **Achtung: Nach jedem Störbetrieb müssen die Filter des Staubbehälters gereinigt werden (Bild 25 + Bild 26).**

Filterpflege

Motorschutzfilter reinigen

Der Motorschutzfilter sollte in regelmäßigen Abständen durch Ausklopfen bzw. Auswaschen gereinigt werden!

Bild 28

- Staubraumdeckel öffnen. Bild 21
- Motorschutzfilter in Pfeilrichtung herausziehen.
- Motorschutzfilter durch Ausklopfen reinigen.
- Bei starker Verschmutzung sollte der Motorschutzfilter ausgewaschen werden.
Den Filter anschließend mindestens 24 Stunden trocknen lassen.
- Nach der Reinigung, Motorschutzfilter in das Gerät einschieben und Staubraumdeckel schließen.

* je nach Ausstattung

Staubsauger mit Micro-Hygienefilter

Wann tausche ich aus: Bei jeder neuen Austauschfilterpackung.

Bild 29*

- Staubraumdeckel öffnen. Bild 21
- Durch Betätigen der Verschlusslasche in Pfeilrichtung Filterhalter entriegeln.
- Filterschaum* aus dem Filterhalter entnehmen und ausklopfen.
- Micro-Hygienefilter kann ausgewaschen werden. Den Filter anschließend mindestens 24 Stunden trocknen lassen.
- Filterschaum in den Filterhalter einlegen.
- Filterhalter in Gerät einsetzen und verrasten.

(H)EPA*-Ausblasfilter reinigen

Der (H)EPA*-Filter ist so ausgelegt, dass er nicht ausgetauscht werden muss, wenn das Gerät bestimmungsgemäß im Haushalt verwendet wird. Damit der Staubsauger auf seinem optimalen Leistungsniveau arbeitet, sollte der (H)EPA*-Filter nach einem Jahr ausgewaschen werden. Die Filterwirkung des Filters bleibt erhalten, unabhängig von einer möglichen Verfärbung der Filteroberfläche.

Bild 30*

- Heckklappe öffnen.
 - Durch Betätigen der Verschlusslasche in Pfeilrichtung (H)EPA*-Filter entriegeln und aus dem Gerät nehmen.
 - Filtereinheit ausklopfen und unter fließendem Wasser auswaschen. Die Einheit kann optional bei max. 30° C im Schonwaschgang und niedrigster Schleuder-Drehzahl in der Waschmaschine gereinigt werden.
- TIPP:** Verstauen Sie die Filtereinheit zum Schutz der restlichen Wäsche in einem Wäschebeutel.
- (H)EPA*-Filter nach kompletter Trocknung (mind. 24h) wieder in das Gerät einsetzen und verriegeln.
 - Heckklappe schließen.

Nach dem Aufsaugen feiner Staubpartikel (wie z.B. Gips, Zement, usw.), Motorschutzfilter durch Ausklopfen reinigen, evtl. Motorschutzfilter und Ausblasfilter austauschen.

Pflege

Vor jeder Reinigung des Staubsaugers, muss dieser ausgeschaltet und der Netzstecker gezogen werden. Staubsauger und Zubehörteile aus Kunststoff können mit einem handelsüblichen Kunststoffreiniger gepflegt werden.

- ! **Keine Scheuermittel, Glas- oder Allzweckreiniger verwenden. Staubsauger niemals in Wasser tauchen.**

Der Staubraum kann bei Bedarf mit einem zweiten Staubsauger ausgesaugt, oder einfach mit einem trockenen Staubtuch / Staubpinsel gereinigt werden.

Technische Änderungen vorbehalten.

Congratulations on your purchase of a Bosch vacuum cleaner from the GL20 series.

This instruction manual describes various GL20 models, which means that some of the equipment features and functions described may not apply to your model. You should only use original Bosch accessories, which have been specially developed for your vacuum cleaner, to achieve the best possible vacuuming results.

Your vacuum cleaner

- 1 Adjustable floor tool*
- 2 Hard-floor tool*
- 3 Telescopic tube*
- 4 Adjusting sleeve*
- 5 Sliding switch*
- 6 Handle*
- 7 Flexible hose
- 8 Multi-purpose nozzle*
- 9 Upholstery nozzle*
- 10 Crevice nozzle*
- 11 Parking aid
- 12 Power cord
- 13 Exhaust filter
- 14 On/Off button with electronic suction regulator*
- 15 Dust container* for using the vacuum cleaner without dust bags or an alternative dust bag*
- 16 Dust bag
- 17 Motor protection filter, washable
- 18 Dust bag compartment lid
- 19 Carrying handles
- 20 Storage aid (on the underside of the appliance)
- 21 Dust bag change indicator*
- 22 Exhaust grille
- 23 Furniture brush*
- 24 Drill dust nozzle*

Replacement parts and special accessories

A Replacement filter package

Type G ALL

Contents:

- 4 dust bags with fasteners

* Depending on model

PLEASE NOTE

- We therefore recommend that you only use our original dust bags.

Your appliance is a highly efficient vacuum cleaner that achieves excellent cleaning results when used with high-quality dust bags. Only by using high-quality dust bags (such as Bosch original dust bags) can you ensure that your vacuum cleaner is working at the energy efficiency class, dust pick-up rate and dust retention capacity listed on its EU energy label. The use of inferior-quality dust bags (e.g. paper bags) can have a negative effect on the service life and performance of your appliance. Using unsuitable or inferior-quality dust bags can also damage your vacuum cleaner. Such damage is not covered by our guarantee.

You can find more information about this at www.bosch-home.com/dust-bag. You can order our original vacuum cleaner bags here.

B (H)EPA filter BBZ156HF

Additional filter for cleaner exhaust air. Recommended for allergy sufferers. Replace once a year.

C Hard-floor tool BBZ123HD

For vacuuming hard floors (parquet, tiles, terracotta, etc.)

Before using for the first time

Figure 1

- Push the handle onto the flexible hose and lock it in place.

Initial use

Figure 2

- Push the flexible hose connecting piece into the air intake opening in the lid until it locks in place.
- To remove the flexible hose, press the two locking catches together and pull out the hose.

Figure 3

- Push the handle into the suction/telescopic tube.
- To remove it, turn the handle slightly and pull it out of the tube.

Figure 4

- Push the suction/telescopic tube into the connecting piece of the floor tool.
- To release the connection, turn the tube slightly and pull it out of the floor tool.

Figure 5

- Unlock the telescopic tube by moving the sliding switch in the direction of the arrow and adjust it to the desired length.

Figure 6

- Holding the power cord by the plug, pull it out to the required length and insert the plug into the mains socket.

Figure 7

- To switch the vacuum cleaner on or off, press the On/Off button in the direction of the arrow.

Controlling the suction level

Figure 8

Set the suction level by turning the On/Off button in the direction of the arrow.

The suction level can be infinitely adjusted to the level required by turning the control knob in the direction of the arrow.

min - For vacuuming curtains and delicate textiles



- For vacuuming upholstered furniture and cushions



- For vacuuming delicate rugs and for daily vacuuming of lightly soiled floors



- For vacuuming durable floor coverings

max - For vacuuming hard floors and heavily soiled rugs and carpets

Vacuuming

Figure 9

Adjusting the floor tool:

- Rugs and carpets



- Hard floors



Please note:

Floor tools are subject to a certain amount of wear, depending on the type of hard floors you have (e.g. rough, rustic tiles). You must therefore check the underside of the floor tool at regular intervals.

Worn undersides of floor tools may have sharp edges that can damage delicate hard floors, such as parquet or linoleum. The manufacturer does not accept any responsibility for damage caused by worn floor tools.

Figure 10* Vacuuming with accessories*

Attach the nozzles to the suction pipe or handle as required:

- Crevice nozzle for vacuuming crevices and corners, etc.
- Upholstery nozzle for vacuuming upholstered furniture, curtains, etc.
- Hard-floor tool
For vacuuming hard floor coverings (tiles, parquet, etc.)

Drill dust nozzle*

Fig. 11*

- Fasten the drill dust nozzle onto the handle and position it on the wall so that the drill hole opening on the nozzle is placed directly over where the hole is to be drilled.
- Set the appliance to the lowest power level and then switch it on.

- The drill dust nozzle is held in the required position by suction. Depending on the condition of the wall to be drilled, you may need to adjust to a higher power setting to ensure that the drill dust nozzle remains in place. During drilling, the fine dust is automatically vacuumed up.

Figure 12

You can use the parking aid on the side of the appliance if you wish to stop vacuuming for a short time. After switching off the appliance, slide the hook on the floor tool into the recess on the side of the appliance.

Figure 13

When vacuuming on stairs for example, the appliance can also be carried by the handle.

After using the appliance

Figure 14

- Pull out the mains plug.
- Briefly pull on the power cord and then release it (the power cord retracts automatically).

Figure 15

To store/transport the appliance, you can use the storage aid on the underside of the appliance. Stand the appliance up on its end. Slide the hook on the floor tool into the recess on the underside of the appliance.

You have purchased a floor vacuum cleaner which can vacuum up any type of dry dirt using the dust container or dust bag.

We recommend that you use:

- The dust bag principally for everyday household cleaning.
- The dust container for DIY-related cleaning in particular, e.g. to vacuum up wood shavings, etc.

Using dust bags

Replacing the dust bag

Figure 16*

- If the dust bag change indicator in the lid is filled completely when the floor tool is lifted from the floor with the highest suction level selected, the dust bag must be changed, even though it may not yet be full. Even if the dust bag is not full, it may still need changing, due to the type of dust which has been vacuumed. First check that the nozzle, suction pipe and flexible hose are not blocked, as this would also lead to the dust bag change indicator being triggered.

Figure 17

- Unlock the lid by releasing the locking lever in the direction of the arrow.

Figure 18

- Close the dust bag by pulling on the locking tab and then remove it.
- Insert a new dust bag by pushing it fully into the holder.

! **Please note: The lid will only close if a dust bag has been inserted.**

Using the dust container

If necessary, a dust container can be used in place of a dust bag.

! **Please note: The dust bag change indicator only works in conjunction with a dust bag.**

Figure 19

- Open the dust bag compartment lid.
- Remove the dust bag and insert the dust container.
- Close the appliance lid.

Figure 20

Set the power setting to maximum for best results when vacuuming.

We recommend that you reduce the setting only when vacuuming very delicate materials.

Emptying the dust container

To achieve the best possible vacuuming results, the dust container should be emptied after every use or, at the latest, when dust at one point in the dust container has reached the **max** mark.

When emptying the dust container, always check how dirty the foam filter at the bottom of the container is.

If visibly dirty, clean the filter as described from figure 25 onwards.

Figure 21

- Unlock the dust compartment lid by moving the locking lever in the direction of the arrow.

Figure 22

- Remove the dust container from the appliance.

Figure 23

- Unlock the snap lock in the base flap by moving it in the direction of the arrow.
- Take the base flap out of the container and lay it to one side.
- Empty the container.
- Latch the base flap into the container and close it.

Figure 24

- Place the dust container back in the appliance and close the dust compartment lid.

! **Please note: The inside of the dust container may become scratched with use and start to look opaque. This does not, however, affect the performance of the vacuum cleaner in any way, i.e. it will continue to function as normal.**

* Depending on model

Cleaning the foam filter and filter fleece in the dust container

How often?

- After any malfunctions, i.e. after clearing a blockage
- If the filter is visibly dirty
- At least every 3 months

Figure 25

- Unlock the snap lock in the base flap by moving it in the direction of the arrow. **Figure 23**
- Remove the base flap.
- Unlock the two snap locks in the base plate by moving them in the direction of the arrow.
- Remove both filters (a + b) from the base plate.

Figure 26

- Wash both filters (a + b) and leave them to dry for at least 24 hours.
- After cleaning them, place both filters in the base plate.
- Close the base plate and push in the locking tab until you hear it click into place.
- Latch the base flap into the container and close it.

! **Please note: Always fit the filters in the correct order. The foam filter (b) must be on top of the filter fleece (a).**

Malfunxions

Removing a blockage in the dust container.

Figure 27

- Empty the container. **Figure 23**
- Loosen the blockage, e.g. with a screwdriver, and tap or suction it out.

If suctioning the blockage out, place a dust bag in the appliance. **Figure 19**

Latch the base flap into the container and close it.

! **Please note: Always clean the filters in the dust container (fig. 25 + fig. 26) after any malfunctions.**

Filter care

Cleaning the motor protection filter

The motor protection filter should be cleaned regularly by tapping out the dirt and rinsing.

Figure 28

- Open the dust bag compartment lid. **Figure 21**
- Remove the motor protection filter in the direction of the arrow.
- Clean the motor protection filter by tapping out the dirt.
- If it is very dirty, the motor protection filter should be rinsed.
Then allow the filter to dry for at least 24 hours.
- After cleaning, insert the motor protection filter into the appliance and close the dust bag compartment lid.

Vacuum cleaner with micro-hygiene filter

This should be replaced with every replacement filter pack

Figure 29*

- Open the dust bag compartment lid. **Figure 21**
- Unlock the filter holder by moving the locking tab in the direction of the arrow.
- Remove the foam filter* from the filter holder and tap it out.
- If it is very dirty, the motor protection filter should be rinsed.
The filter must then be left to dry for at least 24 hours.
- Insert the foam filter into the filter holder.
- Insert the filter holder into the appliance and lock it in place.

Cleaning the (H)EPA* exhaust filter

The (H)EPA* filter is designed so that it does not need to be replaced, provided the appliance is used as intended in the household.

To ensure that the vacuum cleaner is working at its optimum power level, the (H)EPA* filter should be rinsed out after one year. The filtering action of the filter remains intact, even if the filter surface becomes discoloured.

Fig. 30*

- Open the rear flap.
- Unlock the (H)EPA* filter by moving the locking tab in the direction of the arrow, and remove it from the appliance.
- Tap out the filter unit and rinse it under running water.
Alternatively, the unit can be cleaned in a washing machine at max. 30 °C using a gentle programme and the lowest spin speed.
TIP: To protect other laundry items, put the filter unit into a laundry bag.
- Once the (H)EPA* filter has dried completely (at least 24 hours), insert it back into the appliance and lock it in place.
- Close the rear flap.

After vacuuming fine dust particles (e.g. gypsum, cement, etc.), clean the motor protection filter by tapping it out or, if necessary, replace the motor protection filter and exhaust filter.

Care

Always switch off the vacuum cleaner and disconnect the power cord from the mains before cleaning the vacuum cleaner.

The vacuum cleaner and plastic accessories can be cleaned with a commercial plastic cleaner.

! **Do not use a scourer, glass-cleaning agent or multi-purpose cleaning products. Never immerse the vacuum cleaner in water.**

The dust compartment can, if necessary, be cleaned with a second vacuum cleaner or simply wiped with a dry cloth or dusting brush.

Subject to technical modifications.

* Depending on model

Nous vous remercions d'avoir choisi un aspirateur Bosch de la série GL20.

Cette notice d'utilisation présente différents modèles GL20. Il se peut donc que l'ensemble des caractéristiques et des fonctions décrites ne concernent pas toutes votre aspirateur.

Utilisez exclusivement les accessoires d'origine Bosch. Ils sont spécialement conçus pour votre aspirateur, pour vous permettre d'obtenir un résultat de nettoyage optimal.

Description de l'appareil

- 1 Brosse adaptable*
- 2 Brosse pour sols durs*
- 3 Tube télescopique*
- 4 Manchon coulissant*
- 5 Bouton-poussoir*
- 6 Poignée*
- 7 Flexible d'aspiration
- 8 Suceur combiné*
- 9 Suceur ameublement*
- 10 Suceur long*
- 11 Position parking
- 12 Cordon électrique
- 13 Filtre de sortie d'air
- 14 Bouton marche/arrêt avec variateur électronique de la puissance d'aspiration*
- 15 Bac à poussières* pour aspirer sans sac ou autrement
- 16 Sacs aspirateur*
- 17 Filtre de protection du moteur, lavable
- 18 Couvercle du compartiment de poussière
- 19 Poignées de transport
- 20 Position rangement (sur le dessous de l'appareil)
- 21 Indicateur de changement de sac*
- 22 Grille de sortie d'air
- 23 Brosse meubles*
- 24 Accessoire perceuse*

Pièces de rechange et accessoires en option

A Lot de sacs et filtre de rechange

Type G ALL

Contenu :

- 4 sacs aspirateur avec fermeture

! REMARQUE

- Nous vous recommandons d'utiliser exclusivement nos sacs aspirateur d'origine. Votre appareil est un aspirateur hautement performant qui donne de très bons résultats de nettoyage en cas d'utilisation de sacs aspirateur de qualité supérieure.

Seule l'utilisation de sacs aspirateur de qualité supérieure tels que plus particulièrement les sacs aspirateur Bosch d'origine garantit que les valeurs indiquées sur l'étiquette énergie européenne en matière de classe d'efficacité énergétique, de performance de nettoyage et de capacité de remplissage du sac soient atteintes.

L'utilisation de sacs aspirateur de moindre qualité (par ex. sacs en papier) peut, en outre, nuire à la durée de vie et aux performances de votre appareil. Pour finir, l'utilisation de sacs aspirateur inappropriés ou de moindre qualité risque d'endommager votre aspirateur. De tels dommages ne sont pas couverts par notre garantie.

Vous obtiendrez de plus amples informations à ce sujet sous www.bosch-home.com/dust-bag. Vous y avez également la possibilité de commander nos sacs aspirateur d'origine.

B Filtre (H)EPA BBZ156HF

Filtres supplémentaires pour un air de refoulement plus propre.

Recommandé aux personnes allergiques. À remplacer tous les ans.

C Brosse pour sols durs BBZ123HD

Pour aspirer sur des sols lisses

(parquet, carrelages, dalles de terre cuite,...)

Avant la première utilisation

Fig. 1

- Insérer la poignée sur le flexible d'aspiration et la fixer.

Mise en service

Fig. 2

- a) Fixer l'embout du flexible dans l'orifice d'aspiration situé sur le couvercle.
- b) Pour retirer le flexible, appuyer sur les deux pattes de fixation.

Fig. 3

- Pousser la poignée dans le tube d'aspiration/télescopique.
- Pour le démontage, tourner légèrement la poignée et la retirer du tube.

Fig. 4

- Insérer le tube d'aspiration/télescopique dans la brosse.
- Pour le démontage, tourner légèrement le tube et le retirer de la brosse pour sols.

Fig. 5

- Déverrouiller le tube télescopique en poussant le bouton poussoir dans le sens de la flèche et régler le tube à la longueur souhaitée.

Fig. 6

- Saisir le cordon électrique par la fiche, le retirer à la longueur souhaitée et brancher la fiche dans la prise.

Fig. 7

- Allumer/éteindre l'aspirateur en actionnant le bouton marche/arrêt dans le sens de la flèche.

Réglage de la puissance d'aspiration

Fig. 8

Régler la puissance d'aspiration en tournant le bouton marche/arrêt

dans le sens de la flèche.

La puissance d'aspiration souhaitée peut être réglée en continu en tournant le bouton de réglage dans le sens de la flèche.

min - Pour aspirer sur des rideaux/voilages et des textiles délicats



- Pour aspirer sur des tissus d'ameublement et des coussins



- Pour aspirer sur des tapis délicats et le nettoyage quotidien en cas de faible salissure



- Pour le nettoyage de revêtements de sol robustes

max - Pour aspirer sur des sols durs et des tapis et moquettes très sales

Aspiration

Fig. 9

Réglage de la brosse pour sols :

■ Tapis et moquettes



■ sols lisses



Attention !

Les brosses pour sols sont soumises à une certaine usure en fonction de la nature de votre sol dur (par ex. carrelages rustiques, rugueux). C'est pourquoi, vous devez vérifier régulièrement la semelle de la brosse.

Des semelles de brosse usées, à arêtes coupantes, peuvent occasionner des dommages sur des sols durs fragiles tels que parquets ou linoléum. Le fabricant décline toute responsabilité pour d'éventuels dommages résultant d'une brosse pour sols usée.

Fig. 10* Aspiration avec des accessoires supplémentaires*

Insérer les accessoires sur le tube d'aspiration ou sur la poignée

Selon les besoins :

- Suceur long, pour aspirer dans les joints et les coins, etc.
- Suceur ameublement pour aspirer sur les tissus d'ameublement, rideaux, etc.
- Brosse pour sols durs
Pour le nettoyage de revêtements de sol durs (carrelages, parquets, etc.)

Accessoire perceuse*

Fig. 11*

- Fixer l'accessoire perceuse sur la poignée et le positionner sur le mur de telle manière que l'orifice de perçage de l'accessoire se trouve directement à l'endroit du trou à percer.
- Régler l'appareil à une faible puissance et l'allumer.

- L'aspiration fixe l'accessoire perceuse dans la position souhaitée. Il est éventuellement nécessaire de corriger le réglage de la puissance en l'augmentant, selon la nature de la surface du mur à percer, afin d'assurer que l'accessoire perceuse se fixe par aspiration. Les poussières fines sont automatiquement aspirées lors du perçage.

Fig. 12

En cas de courtes pauses d'aspiration, vous pouvez utiliser la position parking sur le côté de l'appareil. Après avoir éteint l'appareil, glisser le crochet situé sur la brosse pour sols dans l'évidement sur le côté de l'appareil.

Fig. 13

Lors de l'aspiration, par ex. sur des escaliers, l'appareil peut aussi être porté par la poignée de transport.

Une fois l'aspirateur passé

Fig. 14

- Débrancher la fiche mâle de la prise de courant.
- Tirer brièvement sur le cordon électrique et le relâcher (le cordon s'enroule automatiquement).

Fig. 15

Pour ranger/transporter l'appareil, vous pouvez utiliser la position rangement sur le dessous de l'appareil. Placer l'appareil debout. Glisser le crochet situé sur la brosse pour sols dans l'évidement sur le dessous de l'appareil.

Vous avez fait l'acquisition d'un aspirateur traîneau qui vous permet d'aspirer tout type de poussière sèche aussi bien avec le bac à poussières qu'avec le sac aspirateur.

Nous vous recommandons l'utilisation

- du sac aspirateur avant tout pour les tâches de nettoyage traditionnelles à votre domicile.
- Utilisez le bac à poussière pour des applications liées à vos loisirs, par ex. pour aspirer les sciures, etc.

Aspirer avec un sac aspirateur

Remplacer un sac aspirateur

Fig. 16*

- Si, lorsque la buse d'aspiration est soulevée du sol et que le réglage de la puissance d'aspiration est le plus élevé, l'indicateur de changement de sac sur le couvercle est entièrement rempli, le sac aspirateur doit être changé, même s'il n'est pas entièrement rempli. Dans ce cas la nature de la matière contenue dans le sac rend le changement nécessaire. La brosse, le tube d'aspiration et le flexible d'aspiration ne doivent pas être obstrués, car cela conduit au déclenchement de l'indicateur de changement de sac.

Fig. 17

- Ouvrir le couvercle en actionnant le levier de fermeture dans le sens de la flèche.

*selon l'équipement

Fig. 18

- Fermer le sac en tirant sur l'attache de fermeture et l'extraire.
- Introduire un sac neuf dans le support et le pousser jusqu'en butée.

⚠ **Attention : le couvercle peut uniquement se fermer lorsqu'un sac aspirateur est inséré.**

Aspirer avec le bac à poussières

Si besoin est, vous pouvez également utiliser un bac à poussières à la place d'un sac aspirateur.

⚠ **Attention : l'indicateur de changement de sac fonctionne uniquement pour un sac aspirateur.**

Fig. 19

- Ouvrir le couvercle du compartiment de poussière.
- Enlever le sac aspirateur et le remplacer par le bac à poussières.
- Fermer le couvercle de l'appareil.

Fig. 20

Pour des résultats d'aspiration optimaux, régler sur la position de puissance maximale. Nous vous recommandons de baisser la puissance d'aspiration uniquement pour aspirer des matières très délicates.

Vidage du bac à poussière

Afin d'obtenir un résultat de nettoyage optimal, il est recommandé de vider le bac à poussière après chaque utilisation, et au plus tard lorsque le niveau de poussière a atteint le repère **max** du bac à poussières.

Lorsque vous videz le bac, il est également recommandé de contrôler le niveau d'encrassement du filtre en mousse dans le fond du bac.

En cas d'encrassement visible, nettoyer le filtre comme décrit sur la Fig. 25

Fig. 21

- Ouvrir le couvercle du compartiment à poussière en actionnant le levier de fermeture dans le sens de la flèche.

Fig. 22

- Enlever le bac à poussière de l'appareil.

Fig. 23

- Déverrouiller le loquet du clapet du bas dans le sens de la flèche.
- Enlever le clapet du bas du bac et le déposer.
- Vider le bac.
- Accrocher le clapet du bas dans le bac et le fermer.

Fig. 24

- Insérer de nouveau le bac à poussière dans l'appareil et fermer le couvercle du compartiment de poussière.

⚠ **Attention : après plusieurs aspirations, le bac à poussière peut être rayé à l'intérieur et devenir « laiteux ». Cela n'a cependant aucune incidence sur le fonctionnement de l'aspirateur, autrement dit celui-ci reste entièrement fonctionnel.**

Nettoyage du filtre mousse et du filtre non-tissé du bac à poussière

Le nettoyage est recommandé :

- Après chaque fonctionnement anormal, c.-à-d. après chaque élimination d'une obstruction
- En cas d'encrassement visible du filtre
- Au plus tard après 3 mois

Fig. 25

- Déverrouiller le loquet du clapet du bas dans le sens de la flèche. Fig. 23
- Enlever le clapet du bas.
- Desserrer les deux loquets de la plaque du bas dans le sens de la flèche.
- Extraire les deux filtres (a + b) de la plaque de base.

Fig. 26

- Rincer les deux filtres (a + b) et les laisser sécher ensuite au moins 24 heures.
- Après le nettoyage, introduire les deux filtres dans la plaque du bas.
- Fermer la plaque du bas et encliqueter la languette de verrouillage de manière audible.
- Accrocher le clapet du bas dans le bac et le fermer.

⚠ **Attention : lors de l'insertion des filtres, s'assurer que l'ordre est correct. Le filtre mousse (b) doit reposer sur le filtre non-tissé (a).**

Fonctionnement anormal

Suppression d'un bourrage dans le bac à poussière.

Fig. 27

- Vider le réservoir. Fig. 23
 - Éliminer le bourrage, par ex. à l'aide d'un tournevis et en tapotant ou en aspirant. Pour aspirer, installer impérativement un sac aspirateur dans l'appareil. Fig. 19
- Accrocher le clapet du bas dans le bac et le fermer.

⚠ **Attention : les filtres du bac à poussière doivent être nettoyés après chaque fonctionnement anormal (fig. 25 + fig. 26).**

Entretien du filtre

Nettoyer le filtre de protection du moteur

Le filtre de protection du moteur doit être nettoyé régulièrement en le tapotant ou en le rinçant !

Fig. 28

- Ouvrir le couvercle du bac à poussière. Fig. 21
 - Retirer le filtre de protection du moteur dans le sens de la flèche.
 - Nettoyer le filtre de protection du moteur en le tapotant.
 - Si le filtre de protection du moteur est très encrassé, il est recommandé de le rincer. Laisser ensuite sécher le filtre au moins 24 heures.
- *selon l'équipement

- Après le nettoyage, glisser le filtre de protection du moteur dans l'appareil et fermer le couvercle du bac à poussières.

Aspirateur avec micro-filtre hygiénique

Quand le remplacer : à chaque saturation de filtre de remplacement

Fig. 29*

- Ouvrir le couvercle du bac à poussière. Fig. 21
- Déverrouiller le support du filtre en actionnant la patte de fermeture dans le sens de la flèche.
- Enlever le filtre mousse* du support de filtre et le tapoter.
- Le micro-filtre hygiénique peut être lavé. Laisser ensuite sécher le filtre au moins 24 heures.
- Placer le filtre mousse dans le support de filtre.
- Introduire le support de filtre dans l'appareil et l'encliqueter.

Nettoyer le filtre (H)EPA* de sortie d'air

Le filtre (H)EPA* est conçu de telle sorte qu'il ne soit pas nécessaire de le remplacer si l'appareil est utilisé dans le cadre domestique conformément à son emploi prévu.

Afin que l'aspirateur fonctionne à son niveau de performance optimal, il est recommandé de laver le filtre (H)EPA* après un an. L'efficacité du filtre sera conservée, indépendamment d'une éventuelle décoloration de la surface du filtre.

Fig. 30*

- Ouvrir le volet à l'arrière.
 - Déverrouiller le filtre (H)EPA* en actionnant la patte de fermeture dans le sens de la flèche et retirer le filtre de l'appareil.
 - Tapoter l'unité de filtre et la rincer sous l'eau du robinet. L'ensemble peut aussi être lavé en machine à max. 30°C, programme linge délicat et vitesse d'essorage minimale.
- Conseil :** Pour protéger le reste du linge, rincer l'unité de filtre dans un sac à linge.
- Après séchage complet (au moins 24h), remettre le filtre (H)EPA* dans l'appareil et verrouiller.
 - Fermer le volet à l'arrière.

Après l'aspiration de fines particules de poussière (par ex. plâtre, ciment, etc.), nettoyer le filtre de protection du moteur, remplacer éventuellement le filtre de protection du moteur et le filtre de sortie d'air.

Entretien

Avant chaque nettoyage de l'aspirateur, celui-ci doit être mis hors tension et la prise doit être retirée. L'aspirateur et les accessoires en plastique peuvent être entretenus avec un produit de nettoyage pour plastique usuel du commerce.

- ! **Ne pas utiliser de produits récurants, de nettoyeurs pour vitres ni de nettoyeurs universels. Ne jamais plonger l'aspirateur dans l'eau.**

Si nécessaire, le bac à poussières peut être nettoyé avec un deuxième aspirateur ou simplement avec un chiffon à poussière/pinceau à poussière sec.

Siamo lieti che Lei abbia scelto un aspirapolvere Bosch della serie GL20.

Nelle presenti istruzioni per l'uso verranno illustrati diversi modelli GL20. È pertanto possibile che non tutte le caratteristiche di dotazione e le funzioni descritte si riferiscano al modello da Lei scelto.

Devono essere utilizzati esclusivamente gli accessori Bosch originali, pensati in modo specifico per il Suo aspirapolvere, al fine di garantire il miglior risultato di pulizia possibile.

Descrizione dell'apparecchio

- 1 Spazzola per pavimenti commutabile*
- 2 Spazzola per pavimenti duri*
- 3 Tubo telescopico*
- 4 Manicotto di scorrimento*
- 5 Tasto di scorrimento*
- 6 Impugnatura del tubo flessibile*
- 7 Tubo flessibile di aspirazione
- 8 Bocchetta combinata*
- 9 Bocchetta per imbottiture*
- 10 Bocchetta per fughe*
- 11 Supporto di fissaggio
- 12 Cavo di alimentazione
- 13 Filtro d'igiene
- 14 Tasto ON/OFF con regolatore elettronico della potenza di aspirazione*
- 15 Contenitore raccogli-polvere* per aspirare senza sacchetto o in alternativa
- 16 Sacchetto raccogli-polvere*
- 17 Filtro di protezione del motore, lavabile
- 18 Coperchio del vano di raccolta dello sporco
- 19 Maniglie di trasporto
- 20 Supporto di appoggio (sul lato inferiore dell'apparecchio)
- 21 Indicatore di sostituzione del filtro*
- 22 Griglia di sfianto
- 23 Pennello per mobili*
- 24 Aspiratore per trapano*

Parti di ricambio e accessori speciali

A Confezione filtri di ricambio

Modello G ALL

Contenuto:

- 4 sacchetti raccogli-polvere con chiusura

! AVVERTENZA

- Vi consigliamo di usare esclusivamente i nostri sacchetti raccogli-polvere originali.

* a seconda della specifica dotazione

L'apparecchio che avete acquistato è un aspirapolvere altamente efficiente che consente di raggiungere eccellenti risultati di pulizia purché vengano utilizzati sacchetti raccogli-polvere di qualità elevata.

Soltanto l'utilizzo di sacchetti raccogli-polvere di qualità elevata, come in particolare il sacchetto raccogli-polvere originale Bosch, garantisce che vengano raggiunti i valori indicati nell'etichetta energetica EU in merito a classe di efficienza energetica, aspirazione della polvere e capacità di trattenere la polvere. Usare sacchetti raccogli-polvere di qualità inferiore (ad es. sacchetti di carta) può inoltre influire negativamente sulla durata e sulle prestazioni dell'apparecchio. Infine l'utilizzo di sacchetti raccogli-polvere non su misura o di qualità scadente può causare danni all'aspirapolvere. Tali danni non sono coperti dalla nostra garanzia.

Maggiori informazioni sull'argomento sono disponibili su www.bosch-home.com/dust-bag. Nel sito avete anche la possibilità di ordinare i nostri sacchetti raccogli-polvere originali.

B Filtro (H)EPA BBZ156HF

Filtro supplementare per una migliore aria di scarico.

Consigliato per gli allergici. Da sostituire una volta all'anno.

C Spazzola per pavimenti duri BBZ123HD

Per aspirare pavimenti lisci (parquet, piastrelle, terracotta, ecc.)

Prima del primo utilizzo

Figura 1

- Collegare e fissare l'impugnatura al tubo flessibile di aspirazione.

Messa in funzione

Figura 2

- Inserire il tronchetto di aspirazione nell'apposita apertura sul coperchio, facendolo innestare in posizione.
- Per rimuovere il tubo flessibile di aspirazione, premere i due nottolini ed estrarre il tubo flessibile.

Figura 3

- Spingere l'impugnatura nel tubo di aspirazione/tubo telescopico.
- Per separare i componenti, ruotare leggermente l'impugnatura ed estrarla dal tubo.

Figura 4

- Inserire il tubo di aspirazione/tubo telescopico nel raccordo della spazzola per pavimenti.
- Per separare i componenti, ruotare leggermente il tubo ed estrarlo dalla spazzola per pavimenti.

Figura 5

- Spostando il tasto di scorrimento nella direzione indicata dalla freccia sbloccare il tubo telescopico e impostare la lunghezza desiderata.

Figura 6

- Afferrare il cavo di alimentazione dalla spina, tirarlo fino a raggiungere la lunghezza desiderata e inserire la spina.

Figura 7

- Attivare/disattivare l'aspirapolvere azionando il tasto ON/OFF nel senso indicato dalla freccia.

Regolazione della potenza di aspirazione

Figura 8

Regolazione della potenza di aspirazione attraverso la rotazione del tasto ON/OFF nel senso indicato dalla freccia.

La potenza di aspirazione desiderata può essere regolata su più livelli ruotando il selettore nel senso indicato dalla freccia.

min - Per aspirare tende e tessuti delicati



- Per aspirare imbottiture di mobili e cuscini



- Per aspirare moquette delicate e per la pulizia quotidiana in caso di sporco normale



- Per la pulizia di rivestimenti resistenti

max - Per aspirare pavimenti e tappeti e moquette molto sporchi

Aspirazione

Figura 9

Regolazione della spazzola per pavimenti:

- Tappeti e moquette



- Pavimenti lisci



! Attenzione!

- Le spazzole per pavimenti sono soggette a forte usura in base alle caratteristiche del pavimento duro (come piastrelle grezze, in cotto). È quindi importante controllare a intervalli regolari la base della spazzola. Basi usurate o con spigoli vivi possono danneggiare i pavimenti più delicati, come il parquet e il linoleum. Il produttore non risponde di eventuali danni derivanti dall'utilizzo di spazzole usurate.

Figura 10* Aspirazione con accessori aggiuntivi*

Applicare le spazzole al tubo di aspirazione o all'impugnatura, in funzione delle proprie esigenze:

- La bocchetta per fessure permette di aspirare fessure, angoli, ecc.
- La bocchetta per imbottiture permette di aspirare imbottiture di mobili, tende, ecc.
- Spazzola per pavimenti duri
Per la pulizia di pavimenti duri (piastrelle, parquet, ecc.)

* a seconda della specifica dotazione

Aspiratore per trapano*

Figura 11*

- Fissare l'aspiratore per trapano all'impugnatura e collocarlo alla parete in modo che il foro per il trapano si trovi esattamente sopra il punto da trapanare.
- Impostare l'apparecchio al livello di potenza minimo e accenderlo.
- L'aspiratore per trapano viene mantenuto nella posizione desiderata grazie alla forza di aspirazione. Per garantire la migliore aspirazione, può essere necessario aumentare la potenza in base alle caratteristiche della superficie della parete da trapanare. La polvere viene aspirata immediatamente durante l'operazione di foratura.

Figura 12

Per brevi pause di inutilizzo è possibile utilizzare il supporto di fissaggio sul lato dell'apparecchio. In seguito alla disattivazione dell'apparecchio, inserire il gancio della spazzola per pavimenti nell'apposita fessura sul lato dell'apparecchio.

Figura 13

Per la pulizia, ad es. di scale, è anche possibile trasportare l'apparecchio afferrandolo in corrispondenza dell'impugnatura.

Dopo il lavoro

Figura 14

- Staccare la spina di alimentazione.
- Tirare brevemente il cavo di collegamento alla rete elettrica e rilasciarlo subito (il cavo si arrotola automaticamente).

Figura 15

Per trasportare/riporre l'apparecchio, è possibile servirsi del supporto di appoggio situato sul lato inferiore dell'apparecchio stesso.

Posizionare l'apparecchio in verticale. Inserire il gancio della spazzola per pavimenti nell'apposita fessura sul lato inferiore dell'apparecchio.

Lei ha acquistato un aspirapolvere per pavimenti con il quale potrà aspirare qualsiasi tipo di sporco solido, sia con il contenitore raccogli-polvere, sia con il sacchetto raccogli-polvere.

Consigliamo l'impiego

- del sacchetto raccogli-polvere soprattutto per i normali lavori di pulizia della casa.
- del contenitore raccogli-polvere in particolare per le attività di fai da te, ad es. per eliminare la segatura, ecc.

Uso con il sacchetto raccogli-polvere

Sostituzione del sacchetto raccogli-polvere

Figura 16*

- Se con la spazzola per pavimenti sollevata da terra e la potenza di aspirazione impostata sulla regolazione massima, l'indicatore di sostituzione del filtro sul coperchio è completamente pieno, occorre sostituire il sacchetto raccogli-polvere anche se non è ancora pieno. In questo caso è il tipo di contenuto a rendere necessaria la sostituzione. La bocchetta, il tubo di aspirazione e il tubo flessibile non devono essere intasati; in caso contrario, l'indicatore di sostituzione del filtro potrebbe scattare.

Figura 17

- Aprire il coperchio azionando la leva di chiusura nel senso indicato dalla freccia.

Figura 18

- a) Chiudere il sacchetto raccogli-polvere tirando la linguetta di chiusura ed estrarlo.
- b) Inserire il nuovo sacchetto raccogli-polvere sul supporto fino all'arresto.

- ! **Attenzione: il coperchio si chiude solo dopo che è stato applicato il sacchetto raccogli-polvere.**

Uso con il contenitore raccogli-polvere

Al posto del sacchetto raccogli-polvere può essere eventualmente utilizzato il contenitore raccogli-polvere.

! **Attenzione: l'indicatore di sostituzione del filtro**

- **funziona solo in abbinamento a un sacchetto raccogli-polvere.**

Figura 19

- Aprire il coperchio del vano di raccolta dello sporco.
- Rimuovere il sacchetto raccogli-polvere e inserire il contenitore raccogli-polvere.
- Chiudere il coperchio dell'apparecchio.

Figura 20

Per risultati di aspirazione ottimali portare il regolatore della potenza sul valore massimo. Solo in caso di materiali estremamente delicati consigliamo di ridurre la potenza.

Svuotamento del contenitore raccogli-polvere

Per ottenere buoni risultati, si consiglia di svuotare il contenitore raccogli-polvere dopo ogni utilizzo o, al più tardi, quando la polvere ha raggiunto il livello **max** indicato dall'apposito segno nel contenitore raccogli-polvere.

Durante lo svuotamento è anche necessario controllare sempre il grado di sporco del filtro in materiale espanso presente sul fondo del contenitore.

In caso di sporco evidente pulire il filtro come descritto a partire dalla figura 25.

* a seconda della specifica dotazione

Figura 21

- Aprire il coperchio del vano di raccolta dello sporco azionando la leva di chiusura nel senso indicato dalla freccia.

Figura 22

- Estrarre il contenitore raccogli-polvere dall'apparecchio.

Figura 23

- Sbloccare la chiusura a scatto del coperchio di base nel senso indicato dalla freccia.
- Togliere il coperchio di base del contenitore e riporlo.
- Svuotare il contenitore.
- Riagganciare il coperchio di base sul contenitore e chiuderlo.

Figura 24

- Riposizionare il contenitore raccogli-polvere nell'apparecchio e chiudere il coperchio del vano di raccolta dello sporco.

! **Attenzione: dopo molti utilizzi il contenitore raccogli-polvere può risultare graffiato all'interno e assumere un colore lattiginoso. Il che tuttavia non influisce in alcun modo sul funzionamento dell'aspirapolvere, ovvero quest'ultimo continua a funzionare perfettamente.**

Pulizia del filtro in vello e del filtro in materiale espanso del contenitore raccogli-polvere

Quando è necessario effettuare la pulizia:

- Dopo qualsiasi anomalia di funzionamento, ovvero tutte le volte che si rimuove un'occlusione
- In caso di sporco evidente del filtro
- Al più tardi dopo 3 mesi

Figura 25

- Sbloccare la chiusura a scatto del coperchio di base nel senso indicato dalla freccia. **Figura 23**
- Rimuovere il coperchio di base.
- Sbloccare le due chiusure a scatto del ripiano di base nella direzione indicata dalla freccia.
- Rimuovere entrambi i filtri (a + b) dal ripiano di fondo.

Figura 26

- Lavare entrambi i filtri (a + b) e successivamente lasciarli asciugare per almeno 24 ore.
- Dopo la pulizia inserire entrambi i filtri nel ripiano di fondo.
- Chiudere il ripiano di fondo e bloccare la linguetta di chiusura fino allo scatto.
- Riagganciare il coperchio di base sul contenitore e chiuderlo.

! **Attenzione: osservare la sequenza corretta di inserimento dei filtri. Il filtro in materiale espanso (b) deve trovarsi sopra il filtro in vello (a).**

Anomalia di funzionamento

Eliminazione di un'occlusione nel contenitore raccogli-polvere.

Figura 27

- Svuotare il contenitore. **Figura 23**
- Smuovere il materiale che causa l'occlusione, ad es. servendosi di un cacciavite, e rimuoverlo battendo o aspirando.

Per aspirare è assolutamente necessario inserire il sacchetto raccogli-polvere nell'apparecchio. **Figura 19**
Riagganciare il coperchio di base sul contenitore e chiuderlo.

! **Attenzione: dopo qualsiasi anomalia di funzionamento è necessario pulire i filtri del contenitore raccogli-polvere (figura 25 + figura 26).**

Manutenzione dei filtri

Pulizia del filtro di protezione del motore

Si consiglia di pulire il filtro di protezione del motore a intervalli regolari, battendolo leggermente e lavandolo!

Figura 28

- Aprire il coperchio del vano di raccolta dello sporco. **Figura 21**
- Estrarre il filtro di protezione del motore nel senso indicato dalla freccia.
- Pulire il filtro di protezione del motore battendolo leggermente.
- In caso di forte sporco, è necessario lavare il filtro di protezione del motore.
Successivamente, lasciarlo asciugare per almeno 24 ore.
- In seguito alla pulizia, inserire il filtro di protezione del motore nell'apparecchio e chiudere il coperchio del vano di raccolta dello sporco.

Aspirapolvere con microfiltro igiene

Quando effettuare la sostituzione: per ogni nuova confezione del filtro di ricambio

Figura 29*

- Aprire il coperchio del vano di raccolta dello sporco. **Figura 21**
- Azionando la linguetta di chiusura nel senso indicato dalla freccia, sbloccare il portafiltro.
- Rimuovere il microfiltro igiene.
- Il microfiltro igiene può essere lavato.
Successivamente, lasciarlo asciugare per almeno 24 ore.
- Montare il portafiltro sull'apparecchio e farlo innestare in posizione.

* a seconda della specifica dotazione

(H)EPA*-Pulizia del filtro d'igiene

Se l'apparecchio viene utilizzato in modo conforme per le pulizie domestiche non è necessario sostituire il filtro (H)EPA*.

Affinché l'aspirapolvere lavori al livello di prestazione ottimale, il filtro (H)EPA* deve essere lavato dopo un anno. La presenza di eventuali alterazioni cromatiche sulla superficie del filtro non ne pregiudicano l'efficacia.

Figura 30*

- Aprire lo sportello posteriore.
 - Tirando la linguetta di chiusura nel senso indicato dalla freccia, sbloccare il filtro (H)EPA ed estrarlo dall'apparecchio.
 - Battere l'unità filtro e sciacquarla sotto l'acqua corrente.
L'unità può essere lavata in lavatrice con lavaggio delicato a max. 30° C e con la velocità di centrifuga minima.
- CONSIGLIO:** collocare l'unità filtro in un sacchetto per proteggere il resto del bucato.
- Dopo che il filtro (H)EPA è completamente asciutto (almeno 24 ore) riposizionarlo nell'apparecchio e bloccarlo.
 - Chiudere lo sportello posteriore.

Dopo aver aspirato piccole particelle di polvere (come ad es. gesso, cemento e così via) pulire il filtro di protezione del motore battendolo e, se necessario, sostituire il filtro di protezione del motore e il filtro d'igiene.

Cura

Prima di pulire l'aspirapolvere, è necessario disattivarlo e staccare la spina.

L'aspirapolvere e gli accessori in materiale plastico possono essere puliti con un normale detergente per plastica.

- ! **Non utilizzare strumenti abrasivi né detersivi universali o per vetro. Non immergere mai l'aspirapolvere nell'acqua.**

Il vano di raccolta dello sporco può essere pulito con un altro aspirapolvere o semplicemente con un panno/pennello asciutto.

Con riserva di modifiche tecniche.

Het verheugt ons dat u voor een Bosch stofzuiger uit de serie GL20 heeft gekozen.

In deze gebruiksaanwijzing worden verschillende GL20 – modellen beschreven. Het is daarom mogelijk dat niet alle genoemde kenmerken en functies van toepassing zijn op uw toestel.

Om een zo goed mogelijk resultaat te behalen dient u alleen gebruik te maken van originele accessoires van Bosch, die speciaal voor uw stofzuiger ontwikkeld zijn.

Beschrijving van het toestel

- 1 Omschakelbaar vloermondstukinfo*
- 2 Mondstuk voor harde vloeren*
- 3 Telescoopbuis*
- 4 Schuifmanchet*
- 5 Schuiftoets*
- 6 Handgreep van de slang*
- 7 Zuigslang
- 8 Combimondstuk*
- 9 Bekledingsmondstuk*
- 10 Kierenmondstuk*
- 11 Parkeerhulp
- 12 Elektriciteitsnoer
- 13 Uitblaasfilter
- 14 Aan-/ uittoets met elektronische zuigkrachtregelaar*
- 15 Stofreservoir* om zonder stofzak te zuigen of als alternatief
- 16 Stofzak*
- 17 Motorbeveiligingsfilter, wasbaar
- 18 Deksel van het stofcompartiment
- 19 Draaggrepen
- 20 Neerzethulp (aan de onderkant van het toestel)
- 21 Filtervervangindicatie*
- 22 Uitblaasrooster
- 23 Meubelkwast*
- 24 Boormondstuk*

Onderdelen en extra toebehoren**A Reservefilterverpakking**

Type G ALL

- 4 stofzakken met sluiting

! **Aanwijzing!!**

- Wij adviseren u om uitsluitend gebruik te maken van onze originele stofzakken.

Uw apparaat is een zeer efficiënte stofzuiger, die bij het gebruik van hoogwaardige stofzakken zeer goede resultaten geeft. Alleen bij gebruik van hoogwaardige stofzakken, met name de originele stofzuigerzakken van Bosch, worden de waarden bereikt die op het EU energie-label staan aangegeven voor de energie-efficiëncyklasse, de stofopname en het stofretentievermogen.

Bij gebruik van stofzakken van mindere kwaliteit (bijv. papieren zakken) kunnen bovendien de levensduur en het vermogen van uw toestel aanzienlijk worden beïnvloed. Ook kan uw stofzuiger door het gebruik van niet goed passende of kwalitatief mindere stofzakken beschadigd raken. Deze schade valt niet onder onze garantie.

Meer informatie hierover vindt u onder www.bosch-home.com/dust-bag. Hier kunt u ook onze originele stofzuigerzakken bestellen.

B (H)EPA-Filter BBZ156HF

Extra filter voor een schonere uitblaaslucht.

Aanbevolen voor personen die allergisch zijn. Jaarlijks vervangen.

C Mondstuk voor harde vloeren BBZ123HD

Voor het schoonzuigen van gladde vloeren (parket, tegels, terracotta,...)

Voor het eerste gebruik

Afb. 1

- Handgreep op de zuigslang steken en laten inklinken.

Inbedrijfstelling

Afb. 2

- a) Aansluitstuk van de zuigslang in de zuigopening in het deksel klikken.
- b) Bij het verwijderen van de zuigslang beide ontgrendelknoppen samendrukken en de slang eruit trekken.

Afb. 3

- Handgreep in de zuig- / telescoopbuis schuiven.
- Om de verbinding op te heffen de handgreep een beetje draaien en uit de buis trekken.

Afb. 4

- Zuig- / telescoopbuis in het aansluitstuk van het vloermondstuk steken.
- Om de verbinding op te heffen de buis een beetje draaien en uit het vloermondstuk trekken.

Afb. 5

- De telescoopbuis ontgrendelen door de schuiftoets in de richting van de pijl te schuiven en de gewenste lengte instellen.

Afb. 6

- Het elektriciteits snoer aan de stekker vastpakken, tot de gewenste lengte naar buiten trekken en de stekker in het stopcontact steken.

Afb. 7

- De stofzuiger in- en uitschakelen door de aan- / uittoets in de richting van de pijl te draaien.

Zuigkracht regelen

Afb. 8

Zuigkrachtinstelling door in de richting van de pijl aan de aan- / uittoets te draaien.

Door de regelknop in de richting van de pijl te draaien kan de gewenste zuigkracht traploos worden ingesteld.

min - Voor het schoonzuigen van gordijnen en kwetsbaar textiel



- Voor het schoonzuigen van beklede meubels en kussens



Voor het schoonzuigen van kwetsbaar tapijt en voor de dagelijkse reiniging bij geringe verontreiniging.



- Voor het reinigen van robuuste vloerbedekking,

max - Voor het zuigen van harde vloeren en sterk verontreinigd tapijt en vaste vloerbedekking

Zuigen

Afb. 9

Vloermondstuk instellen:

- Tapijt en vaste vloerbedekking



- gladde vloeren



Let op!

Vloermondstukken staan, afhankelijk van het type harde vloer (bijv. ruwe, rustieke tegels) bloot aan een bepaalde mate van slijtage. Daarom dient u regelmatig de onderkant van het mondstuk te controleren.

Wanneer de onderkant van het mondstuk versleten is of scherpe randen heeft, kan dit schade veroorzaken aan kwetsbare harde vloeren, zoals parket en linoleum. De fabrikant is niet aansprakelijk voor eventuele schade die veroorzaakt wordt door een versleten mondstuk.

Afb. 10* Zuigen met extra toebehoren*

Mondstukken naar behoefte op de zuigbuis of de handgreep steken:

- a) Mondstuk voor kieren voor het schoonzuigen van kieren, hoeken etc.
- b) Bekledingsmondstuk voor het schoonzuigen van gestoffeerde meubels, gordijnen etc.
- c) Mondstuk voor harde vloeren
Voor het schoonzuigen van harde vloerbedekking (tegels, parket etc.)

Boormondstuk*

Afb. 11*

- Het boormondstuk aan de handgreep bevestigen en zo tegen de wand plaatsen dat de boorluchtopening van het mondstuk zich direct boven het te boren gat bevindt.
- Het toestel op een lage stand zetten en vervolgens inschakelen.

* afhankelijk van de uitvoering

- Het boormondstuk wordt door de zuigkracht in de gewenste positie gehouden. Afhankelijk van de oppervlaktekwaliteit van de wand waarin geboord moet worden, kan eventueel een hogere stand worden ingesteld om er zeker van te zijn dat het boormondstuk zich vastzuigt. Tijdens het boren wordt het fijne stof automatisch opgezogen.

Afb. 12

Bij korte zuigpauzes kunt u de parkeerhulp aan de zijkant van het toestel gebruiken.

Nadat het toestel uitgeschakeld is, de haak van het vloermondstuk in de uitsparing aan de zijkant van het apparaat schuiven.

Afb. 13

Bij het zuigen van bijv. trappen, kan het toestel ook aan het handvat getransporteerd worden.

Na gebruik

Afb. 14

- Stekker uit het stopcontact halen.
- Kort aan het elektriciteitsnoer trekken en loslaten (het snoer rolt automatisch op).

Afb. 15

Voor het neerzetten/transporteren van het toestel kunt u de neerzethulp aan de onderkant gebruiken. Het apparaat rechtop neerzetten. De haak op het vloermondstuk in de uitsparing aan de onderkant van het apparaat schuiven.

U heeft een vloerstofzuiger aangeschaft waarmee u alle soorten droog vuil zowel met het stofreservoir als met de stofzak kunt opzuigen.

Wij bevelen het gebruik van

- de stofzak vooral aan voor normaal huishoudelijk gebruik.
- Het stofreservoir is vooral geschikt bij doe-het-zelf werkzaamheden, bijv. voor het verwijderen van zaagspanen etc.

Werken met stofzakken

Stofzakken vervangen

Afb. 16*

- Is de filtervervangindicatie in het deksel continu verlicht terwijl het mondstuk niet op de grond rust en de hoogste stand is ingeschakeld, dan moet de filterzak vervangen worden, ook als hij nog niet vol is. In dit geval is vervanging noodzakelijk vanwege de aard van de inhoud van de zak. Mondstuk, zuigbuis en zuigslang mogen hierbij niet verstopt zijn, omdat hierdoor ook de filtervervangindicatie wordt geactiveerd.

Afb. 17

- Deksel openen door de afsluithendel in de richting van de pijl te drukken.

Afb. 18

- Stofzak afsluiten en uitnemen door aan het sluitlipje te trekken.
- Nieuwe stofzak tot aan de aanslag in de houder schuiven.

! **Let op: deksel sluit alleen wanneer er een stofzak is geplaatst.**

Werken met het stofreservoir

Naar wens kan in plaats van de stofzak ook een stofreservoir worden gebruikt.

! **Let op: de filtervervangindicatie werkt alleen in verbinding met een stofzak.**

Afb. 19

- Deksel van het stofcompartiment openen.
- Stofzak verwijderen en stofreservoir plaatsen
- Deksel van het toestel sluiten.

Afb. 20

Voor optimale zuigresultaten de maximale stand gebruiken.

Alleen bij zeer kwetsbaar materiaal raden wij het gebruik van een lagere stand aan.

Het stofreservoir leegmaken

Voor een goed zuigresultaat moet de stofzuiger na gebruik altijd worden leeggemaakt. Dit dient echter op zijn laatst te gebeuren op het moment dat het stof op een plek in het stofreservoir de maximale markering heeft bereikt.

Bij het leegmaken dient ook altijd te worden gecontroleerd in hoeverre de schuimfilter vervuild is.

Bij zichtbare vervuiling de filter schoonmaken aan de hand van de beschrijving vanaf afbeelding 25

Afb. 21

- Deksel van het stofcompartiment openen door de afsluithendel in de richting van de pijl te drukken.

Afb. 22

- Stofreservoir uit het apparaat nemen.

Afb. 23

- De klikvergrendeling van de bodemklep opheffen in de richting van de pijl.
- Bodemklep van het reservoir nemen en opzij leggen.
- Reservoir leegmaken.
- Bodemklep in het reservoir doen en sluiten.

Afb. 24

- Stofreservoir weer in het apparaat plaatsen en het deksel van het stofcompartiment sluiten.

! **Let op: na meerdere keren zuigen kunnen er aan de binnenkant van het stofreservoir krassen komen en kan het een melkachtige kleur krijgen. Dit heeft echter geen enkele invloed op de werking van de stofzuiger, d.w.z. hij blijft hierna volledig functioneren.**

Schuimfilter en filtervlies van het stofreservoir reinigen

Wanneer moet ik schoonmaken?

- Altijd nadat zich een storing heeft voorgedaan, d.w.z. wanneer een verstopping verholpen is
- Bij zichtbare vervuiling van de filter
- Op zijn laatst na 3 maanden

Afb. 25

- De klikvergrendeling van de bodemklep in de richting van de pijl opheffen. Afb. 23
- Bodemklep afnemen.
- Beide klikvergrendelingen van de bodemplaat in de richting van de pijl opheffen.
- Beide filters (a + b) uit de bodemplaat nemen.

Afb. 26

- Beide filters (a + b) uitwassen en vervolgens minstens 24 uur laten drogen.
- Na het schoonmaken beide filters inbrengen in de bodemplaat.
- Bodemplaat sluiten en het sluitlipje hoorbaar laten vergrendelen.
- Bodemklep in het reservoir doen en sluiten.

! **Let op: de filters dienen in de goede volgorde te worden ingebracht. De schuimfilter (b) moet op het filtervlies (a) liggen.**

Storingen

Een verstopping in het stofreservoir verhelpen.

Afb. 27

- Reservoir leegmaken. Afb. 23
 - Verstopping losmaken, bijv. met behulp van een schroevendraaier, en verwijderen door het reservoir uit te kloppen of schoon te zuigen. Het stofreservoir dient hiervoor beslist in het apparaat te worden geplaatst. Afb. 19
- Bodemklep in het reservoir doen en sluiten.

! **Let op: de filters van het stofreservoir moeten aan een storing altijd gereinigd worden (Afb. 25 + Afb. 26).**

Filteronderhoud

Motorbeveiligingsfilter schoonmaken

De motorbeveiligingsfilter dient regelmatig te worden schoongemaakt door hem uit te kloppen of uit te wassen!

Afb. 28

- Deksel van het stofcompartiment openen. Afb. 21
- Motorbeveiligingsfilter in de pijlrichting naar buiten trekken.
- Motorbeveiligingsfilter reinigen door hem uit te kloppen.
- Bij sterke verontreiniging moet de motorbeveiligingsfilter worden uitgewassen. De filter vervolgens minstens 24 uur laten drogen.
- Na het schoonmaken de motorbeveiligingsfilter in het toestel schuiven en het deksel van het stofcompartiment sluiten.

Stofzuiger met micro-hygiënefilter

Wanneer moet de filter worden vervangen? Bij elke nieuwe verpakking van een reservefilter

Afb. 29*

- Deksel van het stofcompartiment openen. Afb. 21
- Door het sluitlipje in de richting van de pijl te bewegen de filterhouder ontgrendelen.
- Filterschuim* uit de filterhouder nemen en uitkloppen.
- Micro-hygiënefilter kan worden uitgewassen. Het filter vervolgens minstens 24 uur laten drogen
- Filterschuim in de filter leggen.
- Filterhouder in het apparaat plaatsen en laten inklinken.

(H)EPA*-uitblaasfilter reinigen

De (H)EPA*-filter hoeft niet te worden vervangen wanneer het toestel in het huishouden en op de juiste manier wordt gebruikt.

Voor een blijvend optimale werking van de stofzuiger dient de (H)EPA*-filter na een jaar te worden uitgewassen. De werking van de filter blijft ongeacht een mogelijke verkleuring van het filteroppervlak behouden.

Afb. 30*

- Achterklep openen.
- Door het sluitlipje in de richting van de pijl te bewegen de (H)EPA*-filter ontgrendelen en uit het toestel nemen.
- Filtereenheid uitkloppen en wassen onder stromend water. De eenheid kan optioneel in de wasmachine worden gereinigd, bij max. 30° C met een fijnwasprogramma en het laagste toerental. **TIP:** Doe de filtereenheid in een waszak, ter bescherming van de overige was.
- (H)EPA*-filter weer in het toestel plaatsen en vergrendelen nadat hij volledig gedroogd is (minstens 24h).
- Achterklep sluiten.

Na het opzuigen van fijne stofdeeltjes (zoals gips, cement, etc), de motorbeveiligingsfilter schoonmaken door hem uit te kloppen, zo nodig de motorbeveiligingsfilter en de uitblaasfilter vervangen.

Schoonmaken

Voordat de stofzuiger wordt schoongemaakt dient hij uitgeschakeld te zijn en de stekker uit het stopcontact te zijn gehaald.

Stofzuigers en accessoires van kunststof kunnen worden onderhouden met een in de handel gebruikelijk schoonmaakmiddel voor kunststof.

! **Geen schuurmiddelen, glas- of allesreiniger gebruiken. De stofzuiger nooit in water dompelen.**

Het stofcompartiment kan indien nodig met een tweede stofzuiger worden uitgezogen, of eenvoudig met een droge stofdoek of stofwast worden schoongemaakt.

Technische wijzigingen voorbehouden.

* afhankelijk van de uitvoering

Tak, fordi du har valgt en Bosch GL20 støvsuger. I denne brugsanvisning beskrives forskellige GL20 – modeller. Det er derfor muligt, at nogle af de beskrevne funktioner og udstyr ikke findes på den aktuelle model. Vi anbefaler, at der altid anvendes originalt tilbehør fra Bosch, fordi det er blevet udviklet specielt til denne støvsuger for at opnå det optimalt bedste resultat af støvsugningen.

Beskrivelse

- 1 Universalgulvmundstykke*
- 2 Mundstykke til hårde gulve*
- 3 Teleskoprør*
- 4 Skydemanchet*
- 5 Skydeknap*
- 6 Slangehåndgreb*
- 7 Sugelang
- 8 Kombimundstykke*
- 9 Polstermundstykke*
- 10 Fugemundstykke*
- 11 Parkeringssystem
- 12 Netledning
- 13 Udblæsningsfilter
- 14 Tænd-/slukknop med elektronisk sugestyrkeregulator*
- 15 Støvbeholder* til støvsugning uden støvpose eller alternativ
- 16 Støvpose*
- 17 Motorbeskyttelsesfilter, vaskbart
- 18 Støvrumslæg
- 19 Bærehåndtag
- 20 Parkeringssystem (på apparatets underside)
- 21 Filterskiftindikator*
- 22 Udblæsningsgitter
- 23 Møbelbørste*
- 24 Boremundstykke*

Reserve dele og ekstra tilbehør

A Pakke med udskiftningsfiltre

Type G ALL

Indhold:

- 4 støvposer med lukkeanordning

! Bemærk

- Vi anbefaler udelukkende at anvende vores originale støvposer.

Dette apparat er en højeffektiv støvsuger, som er i stand til at yde en særdeles effektiv rengøring, når der anvendes kvalitets-støvposer. Kun ved anvendelse af støvposer af høj kvalitet, og herunder især originale støvposer fra Bosch, kan det sikres, at værdierne for energieffektivitetsklasse, støvoptagelse og støvabsorptionsevne, som er angivet i EU energimærket, bliver opnået.

Ved anvendelse af støvposer af ringere kvalitet (f.eks. af papir) kan apparatets levetid og ydeevne derudover påvirkes negativt. Anvendelse af støvposer, som ikke passer eller er af dårlig kvalitet, kan også medføre skader på støvsugeren. Sådanne skader er ikke omfattet af vores garanti.

Der findes flere oplysninger om dette på www.bosch-home.com/dust-bag. Der er der også mulighed for at bestille vores originale støvsugerposer.

B EPA-filter BBZ156HF

Ekstra filter til renere udblæsningsluft.

Anbefales til allergikere. Udskiftes en gang årligt.

C Mundstykke til hårde gulve BBZ123HD

Til støvsugning af glatte gulve (parket, fliser, terrakotta osv.)

Før første ibrugtagning

Fig. 1

- Sæt håndgrebet på slangen, og lad det gå i indgreb.

Ibrugtagning

Fig. 2

- a) Lad slangestudsens gå i indgreb i sugeåbningen i låget.
- b) Håndgrebet fjernes ved at trykke de to låsetappe sammen og trække slangen ud.

Fig. 3

- Skyd håndgrebet ind i støvsuger- / teleskoprøret.
- Drej håndgrebet lidt, når håndgreb og rør skal skilles ad igen, og træk det ud af røret.

Fig. 4

- Skyd støvsuger- / teleskoprøret ind i gulvmundstykkets studs.
- Drej røret lidt, når rør og gulvmundstykke skal skilles ad igen, og træk det ud af gulvmundstykket.

Fig. 5

- Indstil teleskoprøret til den ønskede længde ved at trykke skydeknappen i pilens retning, så låsemekanismen frigøres.

Fig. 6

- Hold i netledningens stik, træk ledningen ud til den ønskede længde, og stik netstikket i stikkontakten.

Fig. 7

- Tænd for støvsugeren ved at trykke tænd- / slukknappen i pilens retning.



Regulering af sugestykke

Fig. 8

Sugestykken reguleres ved at dreje tænd- / slukstasten i pilens retning.

Den ønskede sugestykke indstilles trinløst ved at dreje regulatorknappen i pilens retning.

min - Til støvsugning af gardiner og sarte tekstiler
 - Til støvsugning af polstrede møbler og puder

 - Til støvsugning af sarte tekstiler og til den daglige rengøring ved ringe tilsmudsning
 - Til rengøring af robuste hårde gulvbelægnin-ger

max - Til støvsugning hårde gulvbelægninger samt meget tilsmudsede tæpper og væg-til-væg tæpper

Støvsugning

Fig. 9

Indstille gulvmundstykket:

■ Løse og faste tæpper



■ Glatte gulve



Bemærk!

Mundstykker bliver udsat for et vist slid, afhængigt af gulvenes art (f.eks. ru, rustikke fliser). Derfor skal mundstykkets glidesål kontrolleres med regelmæssige mellemrum.

Slidte eller skarpkantede undersider på mundstykker kan beskadige sarte gulve som parket eller linoleum. Producenten hæfter ikke for evt. skader, som er opstået som følge af et slidt mundstykke.

Fig. 10* Støvsugning med ekstra tilbehør*

Sæt det ønskede mundstykke på hhv. sugerør eller håndgreb:

a) Fugemundstykke til støvsugning af fuger, hjørner etc.

b) Polstermundstykke til støvsugning af polstrede møbler, gardiner etc.

c) Mundstykke til hårde gulve

Til støvsugning af hårde gulve (fliser, parket, etc.)

Boremundstykke*

Fig. 11*

● Fastgør boremundstykket på håndgrebet, og placer det på væggen, så mundstykkets boreåbning er placeret direkte over det sted, hvor hullet skal bores.

● Indstil støvsugeren til det laveste effektniveau, og tænd for den.

● Boremundstykket bliver holdt på plads på den ønskede position af sugkraften. Afhængigt af beskaffenheden af væggen overflade kan det være en fordel at regulere effekten op til et højere niveau for at boremundstykket bedre kan suge sig fast til underlaget.

Under boringen bliver det fine støv automatisk suget op.

Fig. 12

Ved korte pauser i støvsugningen kan parkeringssystemet på siden af støvsugeren anvendes.

Sluk for støvsugeren, og skyd hagen på gulvmundstykket ind i udsparingen på siden af apparatet.

Fig. 13

Ved støvsugning f.eks. af trapper kan apparatet også transporteres ved hjælp af håndtaget.

Efter støvsugning

Fig. 14

- Træk netstikket ud.
- Træk kort i netledningen, og slip den (ledningen rulles automatisk op).

Fig. 15

Parkeringssystemet på undersiden af apparatet kan benyttes, når apparatet skal transporteres / sættes væk.

Stil apparatet lodret. Skyd hagen på gulvmundstykket ind i udsparingen på undersiden af apparatet.

Denne støvsuger er i stand til at suge alle former for tørt snæs op både ved drift med støvbeholderen og med støvposen.

Vi anbefaler, at støvsugeren

- især anvendes med støvposer ved almindelig rengøring i boligen.
- især anvendes med støvbeholderen ved rengøring ved hobbyarbejde, f.eks. opsugning af savspåner etc.

Drift med støvpose

Udskiftning af støvpose

Fig. 16*

● Hvis filterskiftindikatoren i låget er helt udfyldt, når mundstykket ved højeste sugesugeffekt er løftet op fra gulvet, skal støvposen udskiftes, også selv om den ikke er fyldt. I så fald er det arden af det opsugede materiale, der gør dette nødvendigt.

Mundstykke, sugerør og slange må ikke være tilstoppet, fordi dette også aktiverer filterskiftindikatoren.

Fig. 17

● Luk låget op ved at trykke låsehåndtaget i pilens retning.

Fig. 18

a) Luk støvposen ved at trække i lukkemekanismen, og tag den ud.

b) Sæt den nye støvpose ind i holderen, til den når anslaget.

! **Bemærk: Låget kan kun lukkes, når der er sat en støvpose i apparatet.**

* afhængig af udstyr

Drift med støvbeholder

Om ønsket kan støvbeholderen anvendes i stedet for støvposen.

▼ **Bemærk: Filterskiftindikatoren fungerer kun i forbindelse med en støvpose.**

Fig. 19

- Luk støvrumslåget op.
- Tag støvposen ud, og sæt støvbeholderen i.
- Luk apparatets låg.

Fig. 20

For at opnå det optimale resultat skal effektregulatoren være placeret på maksimum. Det er kun ved meget sarte materialer, at vi anbefaler at regulere effekten ned.

Tømning af støvbeholder

For at opnå en optimal støvsugning bør støvbeholderen tømmes efter hver støvsugning, dog senest, når støvet i støvbeholderen mindst ét sted har nået markeringen **max**.

Ved tømningen skal det altid kontrolleres, om skumfiltret i bunden af beholderen er snavset.

Rengør filtret, som beskrevet i fig. 25 hvis det er synligt snavset.

Fig. 21

- Luk støvrumslåget op ved at trykke låsehåndtaget i pilens retning.

Fig. 22

- Tag støvbeholderen ud af apparatet.

Fig. 23

- Frigør snaplåsen i bundklappen i pilens retning.
- Tag bundklappen af beholderen, og læg den til side.
- Tøm beholderen.
- Sæt bundklappen på beholderen igen, og luk den.

Fig. 24

- Sæt støvbeholderen tilbage i apparatet, og luk støvrumslåget.

▼ **Bemærk: Efter flere støvsugninger kan støvbeholderen blive ridset indvendig og få en mælke-agtig farve. Dette har ingen indvirkning på støvsugerens funktion, dvs. at den stadig er fuldt funktionsdygtig.**

Rengøring af skumfilter og vlies-filter i støvbeholder

Filtret skal rengøres i følgende tilfælde:

- Altid efter en fejl under driften, dvs. hver gang, det har været nødvendigt at fjerne en tilstopning
- Når filtret er synligt snavset
- Senest hver 3. måned

Fig. 25

- Frigør snaplåsen i bundklappen i pilens retning.
- Fig. 23
- Tag bundklappen af.
 - Frigør begge snaplåse i bundpladen i pilens retning.
 - Tag begge filtre (a + b) ud af bundpladen.

Fig. 26

- Vask begge filtre (a + b) rene, og lad dem derefter tørre i mindst 24 timer.
- Sæt begge filtre tilbage i bundpladen efter rengøringen.
- Luk bundpladen, og lad lukkelasken gå hørbart i indgreb.
- Sæt bundklappen på beholderen igen, og luk den.

▼ **Bemærk: Vær opmærksom på den rigtige rækkefølge, når filtrene sættes på plads. Skumfiltret (b) skal ligge ovenpå vlies-filtret (a).**

Fejl ved driften

Fjernelse af en tilstopning i støvbeholderen.

Fig. 27

- Tøm beholderen. Fig. 23
 - Frigør tilstopningen, f.eks. ved hjælp af en skrue-trækker, og fjern den ved at banke hhv. suge den ud. Sæt altid en støvpose i apparatet, hvis tilstopningen suges ud. Fig. 19
- Sæt bundklappen på beholderen, og luk den.

▼ **Bemærk: Filtrene i støvbeholderen skal altid rengøres efter en driftsfejl (fig. 25 + fig. 26).**

Pløje af filtre

Rengøring af motorbeskyttelsesfiltret

Motorbeskyttelsesfiltret skal med regelmæssige mellemrum bankes rent eller vaskes!

Fig. 28

- Luk støvrumslåget op. Figur 21
- Træk motorbeskyttelsesfiltret ud i pilens retning.
- Rengør motorbeskyttelsesfiltret ved at banke det rent.
- Hvis motorbeskyttelsesfiltret er meget snavset, bør det vaskes.
- Lad derefter filtret tørre i mindst 24 timer.
- Sæt filtret ind i apparatet igen efter rengøringen, og luk støvrumslåget.

Støvsuger med mikrohygiejnefilter

Micro-hygiejnefiltret skal udskiftes ved gang ny filterpakke.

Fig. 29*

- Luk støvrumslåget op. Figur 21
- Frigør filterholderen ved at trække lukkegrebet i pilens retning.
- Tag mikrohygiejnefiltret ud.
- Mikrohygiejnefiltret kan vaskes rent.
- Lad derefter filtret tørre i mindst 24 timer.
- Læg filterskummet på plads i filterholderen.
- Sæt filterholderen ind i apparatet, og lad den gå i indgreb.

* afhængig af udstyr

Rengøring af (H)EPA*-udblæsningsfilter

(H)EPA*-filtret er konstrueret, så det normalt aldrig skal udskiftes, når støvsugeren anvendes iht. sit formål i boligen.

For at støvsugeren skal vedblive at arbejde med optimal sugeeffekt, skal (H)EPA*-filtret normalt vaskes efter et år. Filtrets virkning bevares uafhængigt af en evt. farvændring af filtrets overflade.

Fig. 30*

- Luk bagklappen op.
- Frigør (H)EPA*-filtret ved at trykke låselasken i pilens retning, og tag det ud af apparatet.
- Bank filterenheden ren, og vask den under rindende vand.
Enheden kan også vaskes i vaskemaskinen på finvask ved maks. 30°C og laveste centrifugeringshastighed.
- **TIP:** Læg filterenheden i en vaskepose for at skåne resten af vasketøjet.
- Sæt (H)EPA*-filtret i apparatet igen, når det er fuldstændig tørt (efter minimum 24 timer), og lås det.
- Luk bagklappen.

Efter støvsugning af fine støvpartikler (som f.eks. gips, cement, osv.), skal motorbeskyttelsesfiltret bankes rent, og evt. skal motorbeskyttelsesfiltret og udblæsningsfiltret udskiftes.

Pleje

Sluk altid for støvsugeren, og træk stikket ud af stikkontakten, når støvsugeren skal rengøres.

Støvsugeren og tilbehørsdelene kan plejes med et almindeligt rengøringsmiddel til kunststof.

- ! **Anvend aldrig skuremidler, glas- eller universal-rengøringsmidler. Dyp aldrig støvsugeren i vand.**

Når det er nødvendigt, kan støvrummet støvsuges ved hjælp af en anden støvsuger, eller det kan rengøres med en tør støvklud / støvbørste.

Med forbehold for tekniske ændringer.

no

Det glæder oss at du har valgt en Bosch støvsuger i serien GL20.

I denne bruksanvisningen vises ulike GL20-modeller. Det kan derfor hende at ikke alle kjennetegn og funksjoner som beskrives, gjelder for akkurat din modell.

For at støvsugeren skal fungere optimalt, bør du bare bruke originalt tilbehør fra Bosch som er utviklet spesielt for din støvsuger.

Beskrivelse av apparatet

- 1 Omstillbart gulvmunnstykke*
- 2 Munnstykke for harde gulv*
- 3 Teleskoprør*
- 4 Skyvemansjett*
- 5 Skyvetast*
- 6 Slangehåndtak*
- 7 Sugelange
- 8 Kombimunnstykke*
- 9 Møbelmunnstykke*
- 10 Fugemunnstykke*
- 11 Parkeringshjelp
- 12 Strømlledning
- 13 Utblåsningsfilter
- 14 Av/på-knapp med elektronisk sugekraftregulering*
- 15 Støvbeholder* til støvsuging uten støvpose eller alternativ
- 16 Støvpose*
- 17 Motorfilter, vaskbart
- 18 Støvromdeksel
- 19 Bærehåndtak
- 20 Oppbevaringsstøtte (på apparatets underside)
- 21 Filterskiftindikator*
- 22 Utblåsningsgitter
- 23 Møbelpensel*
- 24 Boremunnstykke*

Reservedeler og spesialtilbehør

A Papirfilterpakke

Type G ALL

Innhold:

- 4 støvposer med lukkeanordning

! OBS!

- Vi anbefaler derfor at du utelukkende bruker våre originale støvposer.

Apparatet ditt er en høyeffekts støvsuger som ved bruk av riktig støvpose sørger for svært gode rengjøringsresultater. Bare bruk av kvalitetsstøvposer, som spesielt originalstøvposene fra Bosch, sikrer at verdiene for energieffektklasse, støvopptak og partikkelutslipp som er angitt i EUs energimerking, oppnås.

* alt etter utstyr

Ved bruk av støvposer av lavere kvalitet (f.eks. papirposer) kan dessuten apparatets levetid og funksjon reduseres betraktelig. I tillegg kan bruken av støvposer som ikke passer nøyaktig eller ikke tilfredstiller kvalitetskravene, føre til skader på støvsugeren. Slike skader dekkes ikke av garantien. Du finner mer informasjon om dette under www.bosch-home.com/dust-bag. Der har du også mulighet til å bestille våre originale støvsugerposer.

B (H)EPA-filter BBZ156HF

Ekstra filter for renere utblåslingsluft. Anbefales for allergikere. Byttes én gang i året.

C Munnstykke for harde gulv BBZ123HD

Til støvsuging av glatte gulv (parkett, fliser, terracotta osv.)

Før første gangs bruk

Bilde 1

- Sett håndtaket på sugeslangen slik at det smekker på plass.

Oppstart

Bilde 2

- a) La slangeenden smekke på plass i sugeåpningen i dekselet.
- b) Når du tar ut slangen, må du trykke sammen begge låsekneppene og trekke ut slangen.

Bilde 3

- Skyv håndtaket inn i suge-/teleskoprøret.
- Du løser forbindelsen ved å vri håndtaket litt rundt og trekke det ut av røret.

Bilde 4

- Stikk suge-/teleskoprøret inn i stussen på gulvmunnstykket.
- Du løser forbindelsen ved å vri røret litt rundt og trekke det ut av gulvmunnstykket.

Bilde 5

- Skyv skyvekneppen i pilens retning for å løse teleskoprøret og stille inn ønsket lengde.

Bilde 6

- Hold strømleningen i støpselet, trekk ut til ønsket lengde og sett støpselet i stikkkontakten.




Bilde 7

- Slå støvsugeren på/av ved å dreie på-/avkneppen i pilens retning.

Regulere sugekraften

Bilde 8

Sugekraftinnstilling ved å dreie på-/avkneppen i pilens retning. Ønsket sugekraft kan stilles inn trinnløst ved at du dreier regulatorkneppen i pilretningen.

- min - Til støvsuging av gardiner og ømfintlig tekstiler
 - Til støvsuging av stoppede møbler og puter
 - Til støvsuging av ømfintlige tepper og daglig rengjøring av flater som ikke er særlig støvete
 - Til rengjøring av robuste gulvbelegg
- max - Til støvsuging av harde gulv og svært støvete tepper og vegg-til-vegg-tepper

Støvsuge

Bilde 9

Innstilling av gulvmunnstykke:

- Tepper og vegg-til-vegg-tepper



- Glatte gulv



! Obs!

- Avhengig av gulvenes beskaffenhet (f.eks. ru, rustikke fliser) utsettes gulvmunnstykkene for en viss slitasje. Derfor bør du kontrollere undersiden av munnstykket regelmessig. Dersom undersiden av munnstykket er slitt og har skarpe kanter, kan det forårsake skader på mindre slitesterke gulv som parkett og linoleum. Produsenten kan ikke holdes ansvarlig for skader som oppstår som følge av at det brukes et slitt gulvmunnstykke.

Bilde 10* Støvsuging med ekstra tilbehør*

Sett munnstykkene på rør eller håndtak alt etter behov:

- a) Fugemunnstykke til støvsuging i fuger, hjørner osv.
- b) Møbelmunnstykke til støvsuging av stoppede møbler, gardiner osv.
- c) Munnstykke for harde gulv
Til støvsuging av harde gulvbelegg (fliser, parkett osv.)

Boremunnstykke*

Bilde 11*

- Fest boremunnstykket på håndtaket og sett det slik mot veggen at borehullåpningen på munnstykket er rett over hullet som skal bores.
- Sett apparatet på laveste effektnivå og slå det på.
- Boremunnstykket holdes på plass gjennom sugekraften. Avhengig av overflaten på veggen som skal bores, kan det være nødvendig å øke effekten slik at boremunnstykket suger seg fast til overflaten. Ved boring suges fint støv automatisk opp.

Bilde 12

Ved korte pauser under arbeidet kan du bruke oppbevaringsstøtten på siden av apparatet. Etter du har slått av apparatet, skyver du krokene på gulvmunnstykket inn i utsparingen på siden av apparatet.

Bilde 13

Ved støvsuging, f.eks. av tepper, kan apparatet også transporteres i håndtaket.

Etter arbeidet

Bilde 14

- Trekk ut støpselet.
- Trekk strømledningen lett til deg og slipp den (ledningen rulles opp automatisk).

Bilde 15

Når du skal sette fra deg/transportere apparatet, kan du bruke parkeringshjelpen på apparatets underside. Støvsugeren skal stå oppreist når den settes på plass. Skyv kroken på gulvmunnstykket inn i sporet på undersiden av støvsugeren.

Du har skaffet deg en gulvstøvsuger som kan brukes til alle typer tørr smuss, enten med støvbeholder eller med støvpose.

Vi anbefaler bruk

- av støvpose ved vanlige rengjøringsoppgaver i huset
- av støvbeholder for hobbybruk, f.eks. til fjerning av sagspon osv.

Arbeid med støvpose

Bytte støvpose

Bilde 16*

- Dersom filterskiftindikatoren i lokket vises når gulvmunnstykket er løftet opp fra underlaget og høyeste effekt er stilt inn, må du bytte støvpose, selv om den ikke skulle være helt full. I slike tilfeller kan typen materiale gjøre det nødvendig å bytte støvpose. Munnstykke, rør og sugeslange må ikke være tette, selv om dette ikke utløser noen reaksjon i filterskiftindikatoren.

Bilde 17

- Åpne dekselet ved å skyve låsestangen i pilens retning.

Bilde 18

- a) Lukk støvposen ved å trekke i låsefliken og ta ut støvposen.
- b) Skyv den nye støvposen inn i holderen så langt den går.

! **Obs: Dekselet går bare igjen når det er satt i støvpose.**

Arbeide med støvbeholder

Ved behov kan du i stedet for støvpose bruke en støvbeholder.

! **Obs: Filterskiftindikatoren fungerer bare sammen med støvpose.**

Bilde 19

- Åpne støvromdekselet.
- Ta ut støvposen og sett i støvbeholderen.
- Lukk apparatdekselet.

Bilde 20

Sett effektbryteren på maksimalstilling for å oppnå best mulige sugeresultater. Vi anbefaler bare å sette ned effekten ved svært ømfintlige materialer.

Tømme støvbeholderen

For å oppnå et godt resultat bør støvbeholderen tømmes hver gang du har brukt støvsugeren, og senest når støvet har nådd **max**-markeringen i støvbeholderen.

Kontroller også alltid tilsmussingsgraden til skumfilteret i bunnen av beholderen ved tømming. Rengjør filteret som beskrevet fra **bilde 25** ved synlig smuss.

Bilde 21

- Åpne støvromsdekselet ved å skyve låsehendelen i pilens retning.

Bilde 22

- Ta støvbeholderen ut av apparatet.

Bilde 23

- Løsne låsen til bunndekselet i pilretningen.
- Ta bunndekselet av beholderen og legg det til side.
- Tøm beholderen.
- Hekt bunndekselet på plass i beholderen og lukk det.

Bilde 24

- Skyv støvbeholderen inn i apparatet igjen og lukk støvromsdekselet.

! **Obs: Etter flere omganger med støvsuging kan støvbeholderen bli oppskrapet og matt inni. Dette har ingen innvirkning på støvsugerens funksjon, dvs. den fortsatt fungerer optimalt.**

Rengjøring av fleecefilteret og skumfilteret i støvbeholderen

Når må jeg rengjøre dem:

- Hver gang det har oppstått problemer med driften, dvs. etter tilstopping
- Ved synlig tilsmussing av filteret
- Senest etter 3 måneder

Bilde 25

- Løsne låsen til bunndekselet i pilretningen. **Bilde 23**
- Ta av bunndekselet.
- Løsne begge låsene til bunnplaten i pilretningen.
- Ta begge filterene (a + b) ut av bunnplaten.

Bilde 26

- Vask begge filterene (a + b), og la dem tørke i minst 24 timer.
- Sett begge filterene tilbake i bunnplaten etter rengjøring.
- Lukk bunnplaten, og la låsefliken smekke hørbart på plass.
- Hekt bunndekselet på plass i beholderen og lukk det.

- ! **Obs: Pass på rekkefølgen når du setter inn filterne.**
- **Skumfilteret (b) må ligge oppå fleecefilteret (a).**

Feil

Fjerning av tilstopping i støvbeholderen.

Bilde 27

- Tøm beholderen. **Bilde 23**
 - Løsne tilstoppingen, f.eks. ved hjelp av en skrutrekker, og dunk eller støvsug den bort. Sett en støvpose i apparatet før utsugingen. **Bilde 19**
- Hekt bunndekselet på plass i beholderen og lukk det.

- ! **Obs: Filtrene i støvbeholderen må rengjøres hver gang det har vært en feil (bilde 25 + bilde 26).**

Feil

Fjerning av tilstopping i støvbeholderen.

Bilde 27

- Tøm beholderen. **Bilde 21**
 - Løsne tilstoppingen, f.eks. ved hjelp av en skrutrekker, og dunk eller støvsug den bort. Sett en støvpose i apparatet før utsugingen. **Bilde 19**
- Monter beholderdekselet, klapp opp bærehåndtaket slik at det smekker i lås på dekkelet.

- ! **Pass på: Filtrene i støvbeholderen må rengjøres hver gang det har vært en feil (bilde 25 + bilde 26).**

Vedlikehold av filteret

Rengjøring av motorfilteret

Motorfilteret må rengjøres med jevne mellomrom ved at du banker det rent eller skyller det.

Bilde 28

- Åpne støvromdekselet. **Bilde 21**
- Trekk ut motorfilteret i pilens retning.
- Rengjør motorfilteret ved å dunke det rent.
- Er det svært tilsmusset, må det skylles. La filteret tørke i minst 24 timer.
- Etter rengjøringen skyver du motorfilteret inn i apparatet og lukker støvromdekselet.

Støvsuger med Micro-hygienefilter

Når skal jeg bytte: ved hvert bytte av filterpakning

Bilde 29*

- Åpne støvromdekselet. **Bilde 21**
- Løsne filterholderen ved å trekke lukkefliken i pilretningen
- Ta ut filterskummet* fra filterholderen og bank det ut.
- Micro-hygienefilter kan vaskes ut av. La filteret tørke i minst 24 timer.
- Legg inn filterskum i filterholderen.
- Sett inn filterholderen i enheten og fest den.

Rengjøre (H)EPA*-utblåsningsfilter

(H)EPA*-filteret er laget slik at det ikke trenger å skiftes ut dersom apparatet brukes på tiltenkt vis i husholdningen.

For at støvsugeren skal jobbe med optimal effekt, bør (H)EPA*-filteret vaskes etter et år. Filteret fungerer like godt selv om overflaten på filteret skulle bli misfarget.

Bilde 30*

- Åpne klaffen bak.
- Løsne (H)EPA*-filteret ved å trekke lukkefliken i pilretningen og ta det ut av apparatet.
- Bank ut av filterenheden og vask den under rennende vann. Enheten kan vaskes med skåneprogram i vaskemaskinen ved maks. 30 °C og med laveste sentrifugeringsstall. **TIPS:** Legg filterenheden i en vaskepose for å skåne resten av vasken.
- La (H)EPA*-filteret tørke helt (minst 24 timer) før du setter det inn i apparatet igjen.
- Lukk klaffen bak.

Etter å ha støvsugd fine støvpartikler (som f.eks. gips, sement, osv.) må du rengjøre motorfilteret ved å banke det ut. Eventuelt må motorfilter og utblåsningsfilter byttes.

Pleie

Før pleie av støvsugeren må den være slått av og støpselet trukket ut.

Du kan rengjøre støvsuger og tilbehørsdeler i plast med vanlig plastrensemiddel.

- ! **Ikke bruk skure-, glass- eller universalrengjøringsmidler. Støvsugeren må aldri senkes i vann.**

Ved behov kan støvrommet suges rent ved hjelp av en annen støvsuger, eller ganske enkelt rengjøres med en tørr støvklut/pensel.

Med forbehold om tekniske endringer.

Tack för att du valt att köpa en Bosch-dammsugare i GL20-serien.

Bruksanvisningen beskriver olika GL20-modeller. Det kan hända att vissa finesser och funktioner inte gäller just din modell.

Använd bara originaltillbehör från Bosch, de är specialframtagna till den här dammsugaren för att ge bästa möjliga sugeffekt.

Produktbeskrivning

- 1 ställbart golvmunstycke*
- 2 Munstycke för hårda golv*
- 3 Teleskoprör*
- 4 Skjutmuff*
- 5 Skjutknapp*
- 6 Handtag*
- 7 Sugslang
- 8 Kombimunstycke*
- 9 Dynmunstycke*
- 10 Fogmunstycke*
- 11 Munstycksparkering
- 12 Sladd
- 13 Utblåsfilter
- 14 PÅ/AV-knapp med elektroniskt sugeffektreglage*
- 15 Dammbehållare* för dammsugning utan dammsugarpåse eller
- 16 Dammsugarpåse*
- 17 Motorskyddsfilter, tvättbart
- 18 Dammbehållarlock
- 19 Bärhandtag
- 20 Munstycksparkering (på baksidan)
- 21 Filterindikering*
- 22 Utblåsgaller
- 23 Möbelmunstycke*
- 24 Borrmunstycke*

Reservdelar och extratillbehör

A Reservfilterförpackning

Type G ALL

Innehåll:

- 4 dammsugarpåsar med stängning

! OBS!

- Vi rekommenderar att du bara använder dammsugarpåsar som är original.

Dammsugaren är mycket effektiv och om du använder kvalitetsdammsugarpåsar får du mycket bra slutresultat. Använder du bara kvalitetsdammsugarpåsar som originalpåsar från Bosch, så uppnår enheten den energieffektivitetsklassning, dammupptagning och det partikelutsläpp som EU-energimärkningen anger. Använder du sämre dammsugarpåsar (t.ex. papperspåsar) kan det dessutom påverka maskinens livslängd och kapacitet negativt.

Dessutom kan dammsugarpåsar som inte passar eller är av sämre kvalitet ge dammsugaren skador.

Vår garanti täcker inte sådan skador.

Du hittar mer information på

www.bosch-home.com/dust-bag. Där kan du även beställa dammsugarpåsar som är original.

B (H)EPA-filter BBZ156HF

Extrafilter för renare utblåsluft.

Rekommenderas för allergiker. Byt varje år.

C Munstycke för hårda golv BBZ123HD

För dammsugning av släta golv (parkett, klinker, terrakotta ...)

Före första användningen

Bild 1

- Snäpp fast handtaget på slangen.

Användning

Bild 2

a) Snäpp fast slangen i sugöppningen i locket.

b) Tryck in de båda snäpplåsarna när du ska lossa och ta av slangen.

Bild 3

- Sätt på handtaget på dammsugar-/teleskopröret.
- Lossa anslutningen genom att vrida handtaget något och dra ut det ur röret.

Bild 4

- För in dammsugar-/teleskopröret i golvmunstyckets muff.
- Lossa anslutningen genom att vrida röret något och dra ut det ur golvmunstycket.

Bild 5

- Lossa teleskopröret genom att föra skjutknappen i pilens riktning och ställ in den längd du vill ha.

Bild 6

- Ta tag i kontakten på sladden, dra ut den längd du vill ha och sätt i kontakten.

Bild 7

- Slå på och av dammsugaren med PÅ/AV-knappen i pilens riktning.




Justera sugeffekten

Bild 8

Ställ in sugeffekten genom att vrida på PÅ/AV-knappen i pilens riktning.

Vrid vredet i pilens riktning för steglös inställning av sugeffekten.

* beroende på utförande

- min - För dammsugning av gardiner och ömtåliga textilier
-  - För dammsugning av stoppade möbler och kuddar
-  - För dammsugning av ömtåliga mattor och daglig städning när det inte är så smutsigt
-  - För rengöring av robust golvbeläggning
- max - För dammsugning av hårda golv och jättesmutsiga mattor och heltäckningsmattor

Dammsugning

Bild 9

Ställa in golvmunstycket:

- Mattor och heltäckningsmattor
- släta golv



Obs!

Golvmunstycket utsätts för ett visst slitage beroende på ditt golvs egenskaper (t.ex. rå, rustik klinker). Därför är det bra om du kontrollerar munstyckets sulor då och då.

Om munstyckets glidsulor är slitna och vassa kan de skada känsliga golv som parkett eller linoleum. Tillverkaren tar inget ansvar för eventuella skador som har uppstått på grund av att munstyckets glidsulor är slitna.

Bild 10* Dammsuga med extratillbehör*

Sätt på det munstycke du vill ha på dammsugarslangen eller handtaget:

- Fogmunstycke för dammsugning av fogar och hörn etc.
- Dynmunstycke för dammsugning av stoppade möbler, gardiner etc.
- Munstycke för hårda golv
För dammsugning av hårda golvbeläggningar (klinker, parkett osv.)

Borrmunstycke*

Bild 11*

- Fäst borrmunstycket på handtaget och sätt mot vägg så att munstyckets borrhålsöppning är direkt över där du ska borra.
- Sätt på låg effekt och slå sedan på.
- Borrmunstycket suger fast där du satt det. Eventuellt måste du öka på effekten beroende på väggytans egenskaper där du borrar, så att borrmunstycket verkligen suger fast.
Suger upp findammet automatiskt vid borring.

Bild 12

Om du behöver pausa när du dammsuger, kan du använda munstycksparkeringen på sidan. Skjut ned fästet på golvmunstycket i urtaget på sidan av enheten när du slår av.

Bild 13

Du kan bära enheten i handtaget när du t.ex. dammsuger trappor.

När du är klar

Bild 14

- Dra ur kontakten.
- Dra till i sladden och släpp (sladden rullar upp automatiskt).

Bild 15

Vid uppställning/transport av dammsugaren, använd munstycksparkeringen på undersidan. Ställ enheten upprätt. Sätt i fästet på golvmunstycket i urtaget på dammsugarens baksida.

Du har köpt en golvdammsugare som suger upp all slags torr smuts med såväl dammbehållare som dammsugarpåse.

Vi rekommenderar att du använder

- dammsugarpåse för vanlig hemstädning.
- dammbehållare för hobbyanvändning, t.ex. för att suga upp sågspån.

Använda dammsugarpåse

Byta dammsugarpåse

Bild 16*

- Lyser hela filterindikeringen på locket när du lyfter upp munstycket från golvet på maxeffekt, så är det dags att byta dammsugarpåse även om den inte är full. I det här fallet är det innehållet i påsen som gör att du måste byta den.
Munstycke, rör och slang får inte vara igensatta eftersom det kan aktivera filterindikeringen.

Bild 17

- Öppna locket genom att dra låsarmen i pilens riktning.

Bild 18

- Stäng dammsugarpåsen med fliken och ta ut den.
 - Skjut in den nya dammsugarpåsen tills det tar emot.
- ! **Obs! Locket går inte att stänga förrän det sitter en dammsugarpåse i.**

Använda dammbehållare

Det går även att byta dammsugarpåsen mot en dammbehållare.

- ! **Obs! Filterindikeringen fungerar bara med dammsugarpåse.**

Bild 19

- Öppna dammsugarens lock.
- Ta ur dammsugarpåsen och sätt i dammbehållaren.
- Stäng locket.

Bild 20

Ställ in maxeffekt för optimalt resultat. Vi rekommenderar att du bara sänker effekten vid känsliga material.

Tömma dammbehållaren

Töm dammbehållaren när du dammsugit klart, så får du bra slutresultat. Du måste definitivt tömma när dammet når **max**-markeringen i dammbehållaren.

Kontrollera även om skumplastfiltret i botten av behållaren är smutsigt när du tömmer.

Ser du att filtret är smutsigt, rengör som **bild 25** visar.

Bild 21

- Öppna locket till dammbehållaren genom att dra låsarmen i pilens riktning.

Bild 22

- Ta ut dammbehållaren ur enheten.

Bild 23

- Lossa bottenluckans snäpplösning i pilens riktning.
- Ta av och lägg undan bottenluckan till behållaren.
- Töm behållaren.
- Haka i och stäng bottenluckan i behållaren.

Bild 24

- Sätt i dammbehållaren i enheten igen och stäng locket.

- ! **Obs! Dammbehållaren kan bli repig och mjölkig när du dammsugit ett tag. Det påverkar inte dammsugarens funktion utan den fungerar som vanligt.**

Rengöra dammbehållarens skumplast- och tygfilter

När är det dags att rengöra:

- Vid fel, dvs. varje gång du åtgärdar en blockering
- Om du ser att filtret är smutsigt
- När det gått 3 månader

Bild 25

- Lossa bottenluckans snäpplösning i pilens riktning. **Bild 23**
- Ta av bottenluckan.
- Lossa bottenplattans båda snäpplös i pilens riktning.
- Ta ut båda filtren (a + b) ur bottenplattan.

Bild 26

- Skölj ur båda filtren (a + b) och låt dem sedan torka i minst 24 timmar.
- Sätt i båda filtren i bottenplattan när du rengjort dem.
- Stäng och snäpp fast bottenplattan med fliken.
- Haka i och stäng bottenluckan i behållaren.

- ! **Obs! Sätt i filtren i rätt ordning. Skumplastfiltret (b) ska ligga på tygfiltret (a).**

Fel

Åtgärda blockering i dammbehållaren.

Bild 27

- Töm behållaren. **Bild 23**
- Lossa blockeringen t.ex. med mejsel och knacka resp. sug ur.

Se till så att du har dammsugarpåse i enheten om du suger ur. **Bild 19**

Haka i och stäng bottenluckan i behållaren.

- ! **Obs! Rengör alltid dammbehållarfiltren (Bild 25 + Bild 26) vid fel.**

Filterrengöring

Rengöra motorskyddsfiltret

Rengör motorskyddsfiltret med jämna mellanrum genom att knacka resp. tvätta ur det.

Bild 28

- Öppna dammsugarens lock. **Bild 21**
- Dra ut motorskyddsfiltret i pilens riktning.
- Rengör motorskyddsfiltret genom att knacka ur det.
- Är motorskyddsfiltret jättesmutsigt, tvätta ur det. Låt filtret torka i minst 24 timmar.
- Skjut in motorskyddsfiltret i enheten efter rengöring och stäng locket.

Dammsugare med mikrohygienfilter

När är det dags att byta: när du byter reservfilterpack

Bild 29*

- Öppna dammsugarens lock. **Bild 21**
- Lossa filterhållaren genom att trycka låsflikarna i pilens riktning.
- Ta loss skumfiltret* ur filterhållaren och knacka ur.
- Mikrohygienfiltret kan tvättas. Låt filtret torka i minst 24 timmar.
- Sätt i skumfiltret i filterhållaren.
- Snäpp fast filterhållaren i enheten.

Rengöra (H)EPA*utblåsfilter

(H)EPA*filtret är gjort så att du inte behöver byta det om du bara använder enheten för avsett hemmabruk. Tvätta ur (H)EPA*filtret varje år, så att dammsugaren får optimal effektivitet. Filtereffekten är densamma, även om filterytan blir missfärgad.

Bild 30*

- Öppna bakluckan.
- Lossa (H)EPA*filtret genom att trycka låsflikarna i pilens riktning och ut ur enheten.
- Knacka ur filterinsatsen och skölj av under kran. Enheten går även att skontvätta i tvättmaskin på max. 30°C med lågt centrifugeringsvarvtal.
- ! **TIPS:** Lägg filterenheten i tvättpåse, så skyddar du resten av tvätten.
- Låt (H)EPA*filtret torka ordentligt (min. 24 h) innan du sätter i och låser det i enheten.
- Stäng bakluckan.

Har du dammsugit upp findamm (t.ex. gips, cement osv.), knacka ur motorskyddsfiltret, byt motorskydds- och utblåsfilter om det behövs.

Rengöring

Innan du rengör dammsugaren: slå av den och dra ur kontakten. Dammsugare och plasttillbehör går att rengöra med vanlig plastrengöring.

- ! **Använd inte skurmedel, fönsterputs eller allrent.**
- **Doppa aldrig dammsugaren i vatten.**

Du kan dammsuga ur dammbehållaren med en andra dammsugare, om det behövs, eller bara torka ur med dammtrasa/-vipa.

Rätten till tekniska ändringar förbehålls.

* beroende på utförande

Onnittelumme, olet valinnut laadukkaan Bosch-mallisarjan GL20-pölynimurin.

Tässä käyttöohjeessa kuvataan erilaiset GL20-mallit. Sen tähden on mahdollista, että kaikki kuvatut varusteet ja toiminnot eivät koske valitsemaasi pölynimuria. Suosittelemme käyttämään vain alkuperäisiä Bosch-lisävarusteita, jotka on suunniteltu erityisesti tähän pölynimuriin parhaan imurointituloksen saavuttamiseksi.

Laitteen kuvaus

- 1 Lattia-/mattosuulake*
- 2 Kovien lattioiden suulake*
- 3 Teleskooppiputki*
- 4 Liukumansetitilla*
- 5 Liukupainike*
- 6 Kädensija*
- 7 Imuletku
- 8 Yhdistelmäsuulake*
- 9 Huonekalusuulake*
- 10 Rakosuulake*
- 11 Taukopidike
- 12 Verkkoiliitäntäjohto
- 13 Poistoilmansuodatin
- 14 Käynnistys-/sammutuspainike ja elektroninen imutehon säädin*
- 15 Pölysäiliö* imurointiin ilman pölypussia tai vaihtoehtoisesti
- 16 Pölypussi*
- 17 Moottorinsuojasuodatin, pestävä
- 18 Pölypussisäiliön kansi
- 19 Kantokahvat
- 20 Säilytyspidike (laitteen alapuolella)
- 21 Suodattimen vaihdon ilmaisin*
- 22 Poistoilmaritilä
- 23 Huonekaluharja*
- 24 Poraussuulake*

Varaosat ja lisävarusteet

A Vaihtopölypussipakkaus

Type G ALL

Sisältö:
- 4 pölypussia ja suljinta

! HUOMAUTUS

- Suosittelemme käyttämään yksinomaan alkuperäisiä pölypusseja.

Tämä laite on huipputehokas pölynimuri, jonka puhdistustulokset ovat korkealaatuisia pölypusseja käytettäessä erinomaiset. Vain korkealaatuisten pölypussien, kuten erityisesti Bosch in alkuperäisten pölypussien, käyttö takaa EU:n energiamerkissä annettujen tehokkuusluokkaa, pölynimukykyä ja pölynpidätyskykyä koskevien arvojen saavuttamisen.

Heikkolaatuisempien pölypussien (esimerkiksi paperipussien) käyttö voi lisäksi vaikuttaa negatiivisesti laitteen käyttöikään ja tehoon. Sopimattomien ja heikkolaatuisten pölypussien käyttö voi vaurioittaa pölynimuria. Takuumme ei kata tällaisia vaurioita."

Lisätietoja löydät osoitteesta

www.bosch-home.com/dust-bag. Täältä voit myös tilata alkuperäisiä pölypusseja.

B (H)EPA-suodatin BBZ156HF

Lisäsuodatin poistoilman puhdistusta varten. Suositellaan allergikoille. Vaihdeettava vuosittain.

C Kovien lattioiden suulake BBZ123HD

Sileiden lattioiden imurointiin (parketti, laatat, terrakotta,...)

Ennen ensimmäistä käyttöä

Kuva 1

- Aseta kädensija imuletkuun ja lukitse paikalleen.

Käyttöönotto

Kuva 2

- a) Lukitse imuletkun istukka kannen imuaukkoon.
- b) Irrottaessasi imuletkun paina molemmista lukitusnokia ja vedä letku irti.

Kuva 3

- Työnnä kädensija imu-/teleskooppiputkeen.
- Irrota liitos kääntämällä kädensijaa vähän ja vedä se pois putkesta.

Kuva 4

- Aseta imu-/teleskooppiputki lattiasuulakkeen istukkaan.
- Irrota liitos kääntämällä putkea vähän ja vetämällä se pois lattiasuulakkeesta.

Kuva 5

- Vapauta teleskooppiputki työntämällä liukupainiketta nuolen suuntaan ja säädä putki haluttuun pituuteen.

Kuva 6

- Tartu verkkoiliitäntäjohtoon pistokkeesta, vedä haluttu määrä johtoa ulos ja laita pistoke pistorasiaan.

Kuva 7

- Kytke pölynimuri päälle tai pois päällä painamalla käynnistys-/sammutuspainiketta nuolen suuntaan.

Imutehon säätö

Kuva 8

Säädä imuteho kiertämällä käynnistys-/sammutuspainiketta nuolen suuntaan. Haluttu imuteho voidaan säätää portaattomasti säätönuppia kiertämällä.

min - Verhojen ja hellävaraista käsittelyä vaativien tekstiilien imurointiin



- Pehmustettujen huonekalujen ja tynnyjen imurointiin



- Hellävaraista käsittelyä vaativien mattojen imurointiin ja päivittäiseen kevyeen siivoukseen



- Karkeiden lattiapintojen siivoukseen

max - Koviin lattioiden ja runsaasti likaantuneiden mattojen ja kokolattiamattojen imurointiin

Imurointi

Kuva 9

Lattiasuulakkeen säätö:

■ Matot ja kokolattiamatot



■ Sileät lattiat



Huomio!

Lattiasuulakkeet kuluvat jonkin verran kovien lattioiden ominaisuuksista riippuen (esimerkiksi karkeapintaiset, talonpoikaistyyliset kaakelit). Tarkasta sen tähden suulakkeen pohja säännöllisesti. Kuluneet, teräväreunaiset suulakepohjat voivat aiheuttaa vaurioita hellävaraisesti käsiteltäviin lattiapintoihin kuten parkettiin tai linoleumiin. Valmistaja ei vastaa mahdollisista kuluneen lattiasuulakkeen aiheuttamista vaurioista.

Kuva 10* Imurointi lisävarusteen avulla*

Aseta suulake tarpeen mukaan imuputkeen tai kädensijaan:

- Rakosuulake rakojen ja kulmien jne. imurointiin.
- Huonekalusuulake huonekalujen, verhojen jne. imurointiin.
- Koviin lattioiden suulake
Koviin lattioiden suulake koviin lattiapintojen imurointiin (laatat, parketti, jne.)

Poraussuulake*

Kuva 11*

- Kiinnitä poraussuulake kädensijaan ja laita se seinään vasten siten, että suulakkeen porausreiän aukko on suoraan porattavan reiän kohdalla.
- Säädä laite pienelle teholle ja kytke se sitten päälle.
- Poraussuulake pysyy imutehon avulla halutussa kohdassa. Joskus tehoa kannattaa säätää porattavan seinän pinnasta riippuen suuremmalle poraussuuttimen kiinni imeytymisen varmistamiseksi. Hieno pöly imetään porattaessa automaattisesti pois.

Kuva 12

Lyhyen imurointitauon aikana voit käyttää taukopidikeä laitteen sivulla.

Kytke laite pois päältä ja työnnä lattiasuulakkeessa oleva koukku laitteen sivulla olevaan uraan.

Kuva 13

Laitetta voidaan kuljettaa myös kädensijasta esim. portaita imuroitaessa.

Käytön jälkeen

Kuva 14

- Irrota pistoke pistorasiasta.
- Vedä kevyesti verkkoliitäntäjohdosta ja vapauta johto (johto kelautuu automaattisesti).

Kuva 15

Laitteen säilyttämiseen/kuljetukseen voit käyttää laitteen alapuolella olevaa säilytystelinettä. Aseta laite pystyasentoon. Työnnä lattiasuulakkeessa oleva koukku laitteen alapuolella olevaan uraan.

Olet hankkinut pölynimurin, jolla voidaan imuroida kaiken tyyppistä kuivaa likaa sekä pölysaaliioon että pölypussiin.

Suosittellemme käyttämään

- pölypussia ennen kaikkea perinteisiin siivoustöihin kotitaloudessa.
- pölysaaliiota erityisesti harrastuksiin liittyvään imurointiin, esim. sahajauhojen poistamiseen jne.

Pölypussin käyttö

Pölypussin vaihto

Kuva 16*

- Jos kannessa oleva suodattimen vaihdon ilmainen on kokonaan täynnä, kun lattiasuulake on irti lattiasuulake on säädetty suurimmalle teholle, pölypussi on vaihdettava, vaikka se ei vielä olisi aivan täynnä. Tässä tapauksessa pölyn laji tekee vaihdon tarpeelliseksi. Suulake, imuputki ja imuletku eivät saa olla tukossa, koska myös tämä aiheuttaa suodattimen vaihdon ilmaisimen laukeamisen.

Kuva 17

- Avaa kansi painamalla lukitsinta nuolen suuntaan.

Kuva 18

- Sulje pölypussi vetämällä lukitsinkielekkeestä ja ota se pois paikaltaan.
 - Työnnä uusi pölypussi pidikkeeseen vasteeseen saakka.
- ▼ **Huomio: kansi sulkeutuu vain, kun pölypussi on paikallaan.**

* varusteista riippuen

Pölyssäiliön käyttö

Tarvittaessa voidaan pölypussin sijaan käyttää pölyssäiliötä.

! **Huomio: suodattimen vaihdon ilmaisiin toimii vain pölypussia käytettäessä.**

Kuva 19

- Avaa pölypussisäiliön kansi.
- Ota pölypussi pois paikaltaan ja aseta pölyssäiliö paikalleen.
- Sulje laitteen kansi.

Kuva 20

Jotta imurointituloksena on optimaalinen, säädä tehonsäädin maksimiasentoon.

Vain hyvin hellävaraista käsittelyä vaativien materiaalien kohdalla suosittelemme pienentämään tehoa.

Pölyssäiliön tyhjentäminen

Hyvän imurointituloksen saavuttamiseksi olisi pölyssäiliö hyvä tyhjentää jokaisen imuroinnin jälkeen, viimeistään kuitenkin silloin, kun pölyä on säiliön yhdessä kohdassa **max**-merkinnän kohdalle saakka.

Tyhjentämisen yhteydessä on hyvä tarkastaa aina myös laitteen pohjassa olevan vaahtomuovisuodattimen liikaantuneisuus.

Jos suodattimessa on näkyvää likaa, puhdista suodatin kuten kuvasta 25 alkaen neuvotaan.

Kuva 21

- Avaa pölypussisäiliön kansi painamalla lukitsinta nuolen suuntaan.

Kuva 22

- Ota pölyssäiliö pois laitteesta.

Kuva 23

- Avaa pohjaluukun pikalukitsin nuolen suuntaan.
- Poista pohjaluukku säiliöstä ja laita se sivuun.
- Tyhjennä säiliö.
- Asenna pohjaluukku säiliöön ja lukitse paikalleen.

Kuva 24

- Aseta pölyssäiliö takaisin laitteeseen ja sulje pölypussisäiliön kansi.

! **Huomio: pölyssäiliön sisäosa voi naarmuuntua käytön myötä ja muuttua mattapintaiseksi. Tällä ei ole kuitenkaan mitään vaikutusta pölynimurin toimintaan, imuri on edelleen täysin toimintakuntoinen.**

Pölynimurin vaahtomuovisuodattimen ja suodatinkankaan puhdistaminen

Puhdistus on tarpeen:

- Jokaisen käyttöhäiriön jälkeen, kun tukos on poistettu
- Kun suodatin on selvästi likaantunut
- Viimeistään 3 kuukauden välein

Kuva 25

- Avaa pohjaluukun pikalukitsin nuolen suuntaan.
- Kuva 23
- Poista pohjaluukku säiliöstä.
 - Avaa pohjaluukun molemmat pikalukitsimet nuolen suuntaan.
 - Poista molemmat suodattimet (a + b) pohjalevyistä.

Kuva 26

- Pese molemmat suodattimet (a + b) ja anna niiden kuivua vähintään 24 tuntia.
- Aseta molemmat suodattimet puhdistamisen jälkeen pohjalevyyn.
- Sulje pohjalevy ja lukitse lukitsinkieleke kuuluvasti.
- Asenna pohjaluukku säiliöön ja lukitse paikalleen.

! **Huomio: kiinnitä suodattimia paikalleen asentaessaasi huomiota oikeaan järjestykseen. Vaahtomuovisuodattimen (b) pitää olla suodatinkankaan (a) päällä.**

Käyttöhäiriö

Tukoksen poistaminen pölyssäiliöstä.

Kuva 27

- Tyhjennä säiliö. Kuva 23
 - Irrota tukos, esim. ruuvitaltan avulla, ja poista se kopistamalla tai imuroimalla.
- Aseta pölypussi ehdottomasti imurointia varten laitteeseen. Kuva 19
- Asenna pohjaluukku säiliöön ja lukitse paikalleen.

! **Huomio: pölyssäiliön suodattimet on puhdistettava jokaisen käyttöhäiriön jälkeen (kuva 25 + kuvat 26).**

Suodattimen hoito

Moottorinsuojasuodattimen puhdistus

Moottorinsuojasuodatin on puhdistettava säännöllisin väliajoin kopistamalla tai pesemällä!

Kuva 28

- Avaa pölypussisäiliön kansi. Kuva 21
 - Vedä moottorinsuojasuodatin nuolen suuntaan pois paikaltaan.
 - Puhdista moottorinsuojasuodatin kopistamalla.
 - Jos moottorinsuojasuodatin on hyvin likainen, pese se.
- Anna suodattimen kuivua sen jälkeen vähintään 24 tuntia.
- Työnnä moottorinsuojasuodatin puhdistuksen jälkeen laitteeseen ja sulje pölypussisäiliön kansi.

Pölynimuri, jossa mikro-suodatin

Milloin suodatin vaihdetaan: jokaisen uuden vaihto-suodatinpakkauksen yhteydessä

Kuva 29*

- Avaa pölypussisäiliön kansi. **Kuva 21**
- Vapauta suodattimen pidikkeen lukitus painamalla lukitsinkielekettä nuolen suuntaan.
- Poista suodattimen vaahtomuovi* suodatinpidikkeestä ja puhdista kopistamalla.
- Mikro-suodatin voidaan pestä. Anna suodattimen kuivua vähintään 24 tuntia.
- Laita suodattimen vaahtomuovi suodatinpidikkeeseen.
- Laita suodattimen pidike laitteeseen ja lukitse se.

(H)EPA*-poistoilmansuodattimen puhdistus (Ultra (H)EPA* -hygieniasuodatin)

(H)EPA*-suodatin on suunniteltu siten, että sitä ei tarvitse vaihtaa, kun laitetta käytetään ohjeiden mukaan kotitalouskäytössä.

Jotta pölynimuri toimii optimaalisella tehollaan, (H) EPA*-suodatin on hyvä pestä noin vuoden välein. Suodattimen teho säilyy muuttumattomana suodattimen pinnan mahdollisesta värjäytymisestä huolimatta.

Kuva 30*

- Avaa takaluukku.
 - Vapauta (H)EPA*-suodattimen lukitus painamalla lukitsinkielekettä nuolen suuntaan ja ota se pois laitteesta.
 - Puhdista suodatinyksikkö kopistamalla ja pese se juoksevan veden alla. Yksikkö voidaan vaihtoehtoisesti puhdistaa pesukoneessa enintään 30°C:n hienopesuohjelmalla ja pienimmällä linkousteolla.
- VIHJE:** Laita suodatinyksikkö muun pyykin suojaamiseksi pesupussiin.
- Kun (H)EPA*-suodatin on kuivunut täysin kuivaksi (vähintään 24 h), laita se takaisin laitteeseen ja lukitse paikalleen.
 - Sulje takaluukku.

Kun olet imuroinut hienoja pölyhiukkasia (kuten esim. kipsi, sementti jne.), puhdista moottorinsuojasuodatin kopistamalla tai vaihda tarvittaessa moottorinsuodatin ja poistoilmansuodatin.

Hoito

Ennen jokaista pölynimurin puhdistusta on laite kytkettävä pois päältä ja irrotettava pistoke. Pölynimuria ja muovisia lisävarusteita voidaan hoitaa tavallisilla muovinpuhdistusaineilla.

! Älä käytä hankausaineita, lasin- tai yleispuhdistusaineita. Älä upota pölynimuria veteen.

Pölypussisäiliö voidaan tarvittaessa imuroida toisella pölynimurilla tai puhdistaa yksinkertaisesti kuivalla pölyliinalla / pölyharjalla.

Oikeus teknisiin muutoksiin pidetään.

Nos alegra que haya elegido un aspirador Bosch de la serie GL20.

En estas instrucciones de uso se presentan diferentes modelos GL20. Por ello, es posible que no todas las características técnicas y funciones descritas sean aplicables a su modelo. Se deben usar solo los accesorios originales de Bosch, creados especialmente para su aspirador, con el fin de obtener los mejores resultados de aspiración.

Descripción del aparato

- 1 Boquilla universal con dos posiciones*
- 2 Boquilla para suelos duros*
- 3 Tubo telescópico*
- 4 Manguito deslizante*
- 5 Tecla deslizante*
- 6 Empuñadura del tubo*
- 7 Tubo flexible de aspiración
- 8 Boquilla combinada*
- 9 Boquilla para tapicería*
- 10 Boquilla para juntas*
- 11 Soporte para el tubo
- 12 Cable de alimentación
- 13 Filtro de salida
- 14 Tecla de encendido/apagado con regulador electrónico de la potencia de aspiración*
- 15 Depósito de polvo* para aspirar sin bolsa o bien
- 16 Bolsa para polvo*
- 17 Filtro protector del motor, lavable
- 18 Tapa del colector de polvo
- 19 Asas para el transporte
- 20 Soporte para posición vertical (en la parte inferior del aparato)
- 21 Indicador de cambio de filtro*
- 22 Rejilla de salida
- 23 Cepillo para muebles*
- 24 Boquilla para polvo de taladrar*

Piezas de repuesto y accesorios especiales**A Paquete de filtros de repuesto**

Tipo G ALL

Contenido:

- 4 bolsas para polvo con cierre

! ADVERTENCIA

Recomendamos utilizar únicamente nuestras bolsas para polvo originales.

El aparato adquirido es una aspiradora de gran eficiencia que logra muy buenos resultados de limpieza si se utiliza con bolsas para polvo de calidad. El cumplimiento de los valores indicados en la etiqueta energética de la UE sobre la clase de eficiencia, la aspiración de polvo y la capacidad de retención del polvo solo está garantizado con el uso de bolsas para polvo originales de Bosch.

El uso de bolsas para polvo de una calidad inferior (p. ej., bolsas de papel) puede dar lugar a una disminución significativa de la vida útil y la potencia del aparato. Finalmente, el uso de bolsas para polvo que no sean adecuadas o no cumplan la calidad requerida puede causar daños en la aspiradora. Tales daños no están cubiertos por nuestra garantía.

Encontrará más información al respecto en www.bosch-home.com/dust-bag. Allí también podrá solicitar nuestras bolsas originales para la aspiradora.

B Filtro (H)EPA BBZ156HF

Filtro adicional para aire de salida más puro. Recomendado para alérgicos. Cambiarlo cada año.

C Boquilla para suelos duros BBZ123HD

Para aspirar suelos lisos (parqué, baldosas, terracota...)

Antes de usar el aparato por primera vez

Fig. 1

- Introducir la empuñadura en el tubo de aspiración hasta que encaje.

Puesta en marcha

Fig. 2

- a) Enclavar el racor del tubo flexible en la abertura de aspiración de la tapa.
- b) Al retirar el tubo flexible de aspiración, presionar las dos lengüetas de retención y extraer el tubo.

Fig. 3

- Introducir la empuñadura en el tubo de aspiración/telescópico.
- Para separar la empuñadura del tubo, girar un poco la empuñadura y tirar del tubo.

Fig. 4

- Insertar el tubo de aspiración/telescópico en el racor de la boquilla universal.
- Para separarlos, girar un poco el tubo y tirar de la boquilla universal.

Fig. 5

- Desplazando la tecla deslizante en la dirección de la flecha, desbloquear el tubo telescópico y ajustar la longitud deseada.

Fig. 6

- Tirar del enchufe para sacar el cable de alimentación hasta la longitud deseada y enchufarlo.

Fig. 7

- Encender/apagar el aspirador pulsando la tecla de encendido/apagado en la dirección de la flecha.

Regulación de la potencia de aspiración

Fig. 8

Ajuste de la potencia de aspiración girando la tecla de encendido/apagado en la dirección de la flecha. La potencia de aspiración deseada puede ajustarse progresivamente girando el mando regulador en la dirección de la flecha.

min - Para aspirar cortinas y tejidos delicados



- Para aspirar muebles tapizados y cojines



- Para aspirar alfombras delicadas y hacer la limpieza diaria con poca suciedad



- Para limpiar revestimientos robustos

max - Para aspirar suelos duros y alfombras o moquetas que presenten mucha suciedad

Aspiración

Fig. 9

Ajustar la boquilla universal:

- Alfombras y moquetas



- Suelos lisos



¡ Atención:

- Las boquillas universales están sometidas a un gran desgaste, independientemente de la calidad del suelo duro (p. ej., suelos rugosos, baldosas rústicas, etc.). Por esta razón, es aconsejable comprobar regularmente la base de la boquilla. Una base de boquilla que presente desgaste o los bordes afilados puede causar daños en suelos delicados como parqué o linóleo. El fabricante no se responsabilizará de los daños ocasionados por las boquillas desgastadas.

Figura 10* Aspirar con los accesorios adicionales*

Acoplar las boquillas al tubo de aspiración o a la empuñadura según las necesidades:

- a) Boquilla para juntas para aspirar en juntas, esquinas, etc.
- b) Boquilla para tapicería para aspirar muebles tapizados, cortinas, etc.
- c) Boquilla para suelos duros
Para aspirar pavimentos duros (baldosas, parqué, etc.)

Boquilla para polvo de taladrar*

Fig. 11*

- Fijar la boquilla para polvo de taladrar en la empuñadura y colocar en la pared de manera que la abertura para el taladro de la boquilla quede directamente sobre del agujero que se desea taladrar.
- Programar el aparato a un nivel de rendimiento bajo y luego encenderlo.
- La boquilla para polvo de taladrar se mantiene en la posición deseada mediante la potencia de aspiración. Ocasionalmente se recomienda regular el rendimiento a un nivel mayor en función de las características de la superficie que se va a taladrar para asegurar que la boquilla aspira y no se mueve. Al taladrar, el polvo fino es aspirado automáticamente.

*según equipamiento

Fig. 12

Al hacer una pausa, se podrá utilizar el soporte para el tubo dispuesto en un lateral del aparato. Después de apagar el aparato, introducir el gancho de sujeción de la boquilla universal en la ranura situada en el lateral del aparato.

Fig. 13

Al aspirar, p. ej., en escaleras, el aparato también se puede transportar con la empuñadura.

Tras concluir el trabajo

Fig. 14

- Extraer el cable de conexión de la toma de corriente.
- Tirar ligeramente del cable de alimentación y soltarlo (el cable se enrolla automáticamente).

Fig. 15

Para guardar/transportar el aparato se puede utilizar el soporte para posición vertical situado en la parte inferior del aparato.

Colocar el aparato en posición vertical. Introducir el gancho de sujeción de la boquilla universal en la ranura situada en la parte inferior del aparato.

Ha adquirido un aspirador para suelos con el que puede aspirar cualquier tipo de suciedad seca, tanto con el depósito de polvo como con la bolsa para polvo.

Recomendamos el uso

- de la bolsa para polvo, en particular para los trabajos de limpieza convencionales en el hogar.
- del depósito de polvo, especialmente para trabajos de bricolaje, p. ej., para eliminar serrín, etc.

Trabajar con bolsa para polvo

Cambiar la bolsa para polvo

Fig. 16*

- Si el indicador de cambio de filtro en la tapa está completamente lleno con la boquilla universal retirada del suelo y la potencia de aspiración ajustada al máximo, se deberá cambiar la bolsa para polvo, incluso si aún no debería estar llena. En este caso, el cambio es necesario debido al tipo de contenido de la bolsa.

La boquilla, el tubo rígido de aspiración y el tubo flexible de aspiración no deben estar obstruidos, porque esto comporta la iluminación del indicador de cambio de filtro.

Fig. 17

- Abrir la tapa accionando la pestaña de cierre en dirección de la flecha.

Fig. 18

- a) Cerrar la bolsa para polvo tirando de la lengüeta de cierre y extraerla.
- b) Introducir la nueva bolsa para polvo hasta el fondo del soporte.

! **Atención: La tapa se cierra solo cuando la bolsa para polvo está insertada.**

Trabajar con el depósito de polvo

En caso necesario, en vez de la bolsa para polvo, se puede emplear un depósito de polvo.

! **Atención: La indicación de cambio de filtro solo funciona en relación con una bolsa para polvo.**

Fig. 19

- Abrir la tapa del colector de polvo.
- Retirar la bolsa para polvo e introducir el depósito de polvo.
- Cerrar la tapa del aparato.

Fig. 20

Para unos resultados de aspiración óptimos, ajustar el regulador de potencia al máximo. Solo en caso de materiales muy delicados, se recomienda ajustar una menor potencia.

Vaciar el depósito de polvo

Para conseguir un buen resultado de aspiración, el depósito de polvo deberá vaciarse después de cada proceso de aspiración, o bien a más tardar cuando el polvo contenido en el depósito alcance la marca de nivel **máximo**.

Al vaciar el depósito, siempre se debe comprobar el grado de suciedad del filtro de espuma en el fondo del depósito.

En caso de suciedad visible, limpiar el filtro como se describe a partir de la **figura 25**.

Figura 21

- Abrir la tapa del colector de polvo accionando la pestaña de cierre en dirección de la flecha.

Figura 22

- Retirar el depósito de polvo del aparato.

Figura 23

- Soltar el cierre rápido de la trampilla de fondo en la dirección de la flecha.
- Retirar la trampilla de fondo del depósito y guardarla.
- Vaciar el depósito.
- Enclavar y cerrar la trampilla de fondo en el depósito.

Figura 24

- Volver a introducir el depósito de polvo en el aparato y cerrar la tapa del colector de polvo.

! **Atención: Tras varias aspiraciones, el interior del depósito de polvo puede presentar rasguños y puede tener una coloración blanquecina. Sin embargo, esto no repercute en el funcionamiento del aspirador, es decir, mantiene todas sus funciones.**

Limpiar el filtro de espuma y el vellón de filtrado del depósito de polvo

Cuándo limpiar:

- Después de una interrupción, es decir, después de eliminar un atasco
- Cuando presente suciedad visible
- A más tardar después de 3 meses.

*según equipamiento

Figura 25

- Soltar el cierre rápido de la trampilla de fondo en la dirección de la flecha. **Figura 23**
- Retirar la trampilla de fondo.
- Aflojar los dos cierres rápidos de la placa inferior en la dirección de la flecha.
- Extraer ambos filtros (a + b) de la placa inferior.

Figura 26

- Lavar ambos filtros (a + b) y dejar secar, a continuación, un mínimo de 24 horas.
 - Tras la limpieza, introducir ambos filtros en la placa inferior.
 - Cerrar la placa inferior e introducir la lengüeta de cierre hasta que encaje de forma audible.
 - Enclavar y cerrar la trampilla de fondo en el depósito.
- ! **Atención: asegurarse de que se respeta el orden correcto al utilizar los filtros. El filtro de espuma (b) debe encontrarse sobre el vellón de filtrado (a).**

Interrupción

Eliminar una obstrucción en el depósito de polvo.

Figura 27

- Vaciar el depósito. **Figura 23**
 - Eliminar la obstrucción, p. ej., con ayuda de un destornillador y sacudiendo o aspirando. Para aspirar es imprescindible introducir en el aparato la bolsa para polvo. **Figura 19**
 - Enclavar y cerrar la trampilla de fondo en el depósito.
- ! **Atención: después de cada interrupción deben limpiarse los filtros del depósito de polvo (Fig. 25 + Fig. 26).**

Interrupción

Eliminar una obstrucción en el depósito de polvo.

Fig. 27

- Vaciar el depósito. **Fig. 21**
 - Eliminar la obstrucción, p. ej., con ayuda de un destornillador y sacudiendo o aspirando. Para aspirar es imprescindible introducir en el aparato la bolsa para polvo. **Fig. 19**
 - Montar la tapa del depósito, plegar hacia arriba el asa de transporte e introducirla en la tapa hasta que encaje.
- ! **Atención: después de cada interrupción deben limpiarse los filtros del depósito de polvo (Fig. 25 + Fig. 26).**

Cuidados y limpieza del filtro

Limpieza del filtro protector del motor

El filtro protector del motor debe limpiarse regularmente sacudiéndose o enjuagándose.

Fig. 28

- Abrir la tapa del colector de polvo. **Figura 21**
- Extraer el filtro protector del motor en dirección de la flecha.
- Limpiar el filtro protector del motor sacudiéndolo.
- Lavar el filtro protector en caso de que esté muy sucio. A continuación, se ha de dejar secar un mínimo de 24 horas.
- Después de la limpieza, introducir el filtro en el aparato y cerrar la tapa del colector de polvo.

Aspirador con microfiltro higiénico

Cuándo cambiarlo: con cada paquete nuevo de filtro de recambio

Fig. 29*

- Abrir la tapa del colector de polvo. **Figura 21**
- Desbloquear el soporte del filtro haciendo presión sobre la pestaña de cierre en la dirección de la flecha.
- Extraer la espuma filtrante* del soporte del filtro y sacudirlo.
- El microfiltro higiénico se puede lavar. A continuación, se ha de dejar secar un mínimo de 24 horas.
- Introducir la espuma filtrante en el soporte del filtro
- Montar el soporte del filtro en el aparato y encajarlo.

Limpiar el filtro de salida (H)EPA*

El filtro (H)EPA* está diseñado de tal forma que no debe cambiarse cuando se aspira polvo doméstico de acuerdo con las especificaciones del aparato. Para que el aspirador funcione a pleno rendimiento, el filtro (H) EPA* se debe lavar transcurrido un año. La eficacia del filtro perdura siempre, independientemente de que la superficie pueda haber perdido color.

Fig. 30*

- Abrir la tapa trasera.
 - Desbloquear el soporte del filtro (H)EPA* haciendo presión sobre la pestaña de cierre en la dirección de la flecha.
 - Sacudir la unidad filtrante y lavarla con agua corriente.
- Si se desea, se puede limpiar la unidad en la lavadora con el programa para prendas delicadas a una temperatura máxima de 30 °C y con el centrifugado más leve.
- CONSEJO:**
Colocar la unidad filtrante en una bolsa para ropa a fin de proteger el resto de la colada.
- Volver a colocar y enclavar el filtro (H)EPA* en el aparato cuando se haya secado por completo (al menos 24 h).
 - Cerrar la tapa trasera.
- Cuando se hayan aspirado partículas de polvo muy finas (como puede ser yeso, cemento, etc.), cambiar el filtro protector del motor y el microfiltro de salida si fuera necesario.

Cuidado del aparato

Antes de cada limpieza del aspirador, este se debe apagar y se debe extraer el cable de conexión de la toma de corriente. El aspirador y las piezas de plástico de los accesorios pueden limpiarse con cualquier producto de limpieza convencional para plásticos.

- ! **No utilizar productos abrasivos, limpiacristales ni productos de limpieza de uso general. No introducir nunca el aspirador dentro del agua.**

El colector de polvo se puede limpiar, en caso necesario, con otro aspirador, o simplemente con un paño/cepillo seco para polvo.

Reservado el derecho a introducir modificaciones técnicas.

*según equipamiento

Estamos muito satisfeitos por ter decidido adquirir um aspirador Bosch da série GL20.

Neste manual de instruções, são ilustrados vários modelos GL20. Por este motivo, algumas características e funções do equipamento descritas poderão não corresponder ao seu modelo.

Deverá utilizar exclusivamente os acessórios originais da Bosch especialmente desenvolvidos para o seu aspirador, para obter o melhor resultado de aspiração possível.

Descrição do aparelho

- 1 Bocal comutável*
- 2 Bocal para pavimentos rijos*
- 3 Tubo telescópico*
- 4 Punho correção*
- 5 Botão correção*
- 6 Pega da mangueira*
- 7 Mangueira de aspiração
- 8 Bocal combinado*
- 9 Bocal para estofos*
- 10 Bocal para fendas*
- 11 Posição de parque
- 12 Cabo de alimentação
- 13 Filtro de saída do ar
- 14 Botão de ligar/desligar com regulador eletrónico da potência de sucção*
- 15 Recipiente do pó* para a aspiração sem saco de aspiração ou método alternativo
- 16 Saco de aspiração*
- 17 Filtro de proteção do motor, lavável
- 18 Tampa do compartimento do saco de pó
- 19 Pegas de transporte
- 20 Dispositivo para arrumar o tubo (na parte inferior do aparelho)
- 21 Indicador de mudança do filtro*
- 22 Grelha de saída do ar
- 23 Pincel para móveis*
- 24 Bocal para perfuração*

Peças de substituição e acessórios especiais

A Pacote de filtros de substituição Tipo G ALL

Conteúdo:

- 4 Sacos de aspiração com fecho

! NOTA

- Recomendamos-lhe a utilização exclusiva dos nossos sacos de aspiração originais.

O seu aparelho é um aspirador altamente eficiente, que, em caso de utilização de sacos de aspiração de primeira qualidade, permite obter excelentes resultados de limpeza.

Apenas a utilização de sacos de aspiração de primeira qualidade, como, nomeadamente, os sacos de aspiração originais da Bosch, garante o cumprimento dos valores indicados na etiqueta energética EU relativos à classe de eficiência energética, à recolha de pó e à capacidade de retenção do pó.

Além disso, se utilizar sacos de aspiração de qualidade inferior (p. ex., sacos de papel), a vida útil e o desempenho do seu aparelho podem ser afetados. Por fim, a utilização de sacos de aspiração incorretos ou de qualidade inferior pode originar danos no seu aspirador. Este tipo de danos não é abrangido pela nossa garantia.

Podem obter mais informações em

www.bosch-home.com/dust-bag. Aí tem também a possibilidade de encomendar os nossos sacos de aspiração originais.

B Filtro (H)EPA BBZ156HF

Filtro adicional para a saída de ar limpo.

Recomendado para pessoas que sofram de alergias. Substituir anualmente.

C Bocal para pavimentos rijos BBZ123HD

Para aspirar soalhos lisos

(parquete, ladrilhos, terracota,...)

Antes da primeira utilização

Fig. 1

- Insira e encaixe a pega na mangueira de aspiração.

Colocação em funcionamento

Fig. 2

- a) Encaixe o bocal da mangueira de aspiração na abertura de sucção da tampa.
- b) Na remoção da mangueira de aspiração, comprima as duas linguetas de bloqueio e puxe a mangueira para fora.

Fig. 3

- Insira a pega no tubo telescópico / de aspiração.
- Para desencaixar, rode a pega ligeiramente e retire-a do tubo.

Fig. 4

- Encaixe o tubo telescópico / de aspiração no bocal para pavimentos.
- Para desencaixar, rode o tubo ligeiramente e retire-o do bocal.

Fig. 5

- Empurrando o botão correção no sentido da seta, desbloqueie o tubo telescópico e ajuste o comprimento desejado.

Fig. 6

- Pegue na ficha do cabo de alimentação, puxe o cabo para fora até ao comprimento desejado e ligue a ficha à tomada.

* consoante o modelo

Fig. 7

- Ligue e desligue o aspirador empurrando o botão para ligar/desligar no sentido da seta.


Regular a potência de aspiração


Fig. 8


Ajuste a potência de aspiração girando o botão para ligar/desligar no sentido da seta.

Ao rodar o botão regulador no sentido da seta, pode regular a potência de aspiração desejada, sem ter de respeitar níveis.

mín - Para aspirar cortinas e tecidos sensíveis

 - Para a aspiração de mobiliário estofado e almofadas

 - Para a aspiração de tapetes sensíveis e a limpeza diária no caso de sujidade ligeira

 - Para a limpeza de pisos robustos

máx - Para aspirar pavimentos rijos e tapetes e alcatifas com forte sujidade

Aspiração

Fig. 9

Regular o bocal:

■ Tapetes e alcatifas



■ Pavimentos lisos



Atenção!

- Dependendo das características do seu pavimento (p.ex., azulejos ásperos ou rústicos), os bocais estão sujeitos a um certo desgaste. Por este motivo, deve verificar regularmente a sola do bocal. Bocais com solas desgastadas e arestas vivas podem danificar pavimentos delicados como o parquet ou o linóleo. O fabricante não se responsabiliza por eventuais danos causados por um bocal desgastado.

Fig. 10* Aspirar com acessórios adicionais*

Insira os bocais na tubo de aspiração ou na pega, conforme necessário:

- Bocal para fendas, que se destina a aspirar fendas e cantos, etc.
- Bocal para estofos, que se destina a aspirar mobiliário estofado, cortinados, etc.
- Bocal para pavimentos rijos
Para aspirar pavimentos rijos (ladrilhos, parquet, etc.)

Bocal para perfuração*

Fig. 11*

- Fixe o bocal de perfuração na pega e posicione-o junto da parede, de modo a que a abertura perfurada do bocal fique diretamente por cima do orifício que pretende abrir.
- Regule o aparelho para a potência mínima e ligue-o.

- A potência de sucção mantém a escova de perfuração na posição desejada. Recomenda-se que posteriormente aumente a potência, em função das características da superfície da parede que se pretende perfurar, para garantir a aderência do bocal de perfuração.

Durante a perfuração, o pó fino daí resultante é aspirado automaticamente.

Fig. 12

Se interromper a aspiração por pouco tempo, pode utilizar a posição de parque para o tubo, localizada na parte lateral do aparelho.

Depois de desligar o aparelho, insira o gancho localizado no bocal na reentrância existente na parte lateral do aparelho.

Fig. 13

Ao aspirar, por exemplo, em escadas, o aparelho também pode ser transportado pela pega.

Após a aspiração

Fig. 14

- Desligue a ficha da tomada.
- Puxe brevemente o cabo de alimentação e largue-o (o cabo enrola-se automaticamente).

Fig. 15

Para guardar / transportar o aparelho pode utilizar o dispositivo para arrumar o tubo na parte de baixo do aparelho.

Coloque o aparelho na vertical. Insira o gancho localizado no bocal na reentrância existente na parte de baixo do aparelho.

Adquiriu um aspirador, com o qual pode aspirar qualquer tipo de sujidade seca, e que possui um recipiente para recolha do pó e saco de aspiração.

Recomendamos que utilize

- o saco de aspiração especialmente em trabalhos de limpeza convencionais em ambiente doméstico.
- o recipiente do pó sobretudo em situações de lazer para, por exemplo, remover aparas, etc.

Aspirar com saco de aspiração

Trocar o saco de aspiração

Fig. 16*

- Se o indicador de mudança de filtro presente na tampa estiver completamente cheio devido à elevação do bocal do chão ou à elevada potência de aspiração ajustada, o saco de aspiração deve ser trocado, mesmo se ainda não estiver cheio. Neste caso, o tipo de lixo aspirado torna necessária a mudança do saco.
Certifique-se de que o bocal, o tubo de aspiração e a mangueira não estão entupidos, uma vez que isto também faz disparar o indicador de mudança do filtro.

Fig. 17

- Abra a tampa, pressionando a alavanca de fecho no sentido da seta.

* consoante o modelo

Fig. 18

- a) Feche o saco de aspiração, puxando a lingueta de fecho, e retire-o.
- b) Insira o novo saco de aspiração até ficar totalmente introduzido no suporte.

! **Atenção: a tampa apenas fecha com o saco de aspiração inserido.**

Aspirar com o recipiente para recolha do pó

Se necessário, na vez de um saco de aspiração pode utilizar em recipiente para recolha do pó.

! **Atenção: o indicador de mudança do filtro apenas funciona juntamente com um saco de aspiração.**

Fig. 19

- Abra a tampa do compartimento do pó.
- Remova o saco de aspiração e insira o recipiente do pó.
- Feche a tampa do aparelho.

Fig. 20

Para uma aspiração perfeita deverá colocar o regulador de potência no máximo. Só quando se tratar de aspirar materiais muito sensíveis é que deverá reduzir a potência.

Esvaziar o recipiente de pó

Para obter um bom resultado de aspiração, o recipiente do pó deve ser esvaziado após cada aspiração ou, no máximo, quando o pó atingir a marca **max** existente num ponto do recipiente do pó.

Ao esvaziar, também deverá verificar sempre o nível de sujidade do filtro de espuma presente no fundo do recipiente.

Se for visível sujidade, limpe o filtro tal como descrito a partir da **figura 25**.

Fig. 21

- Abra a tampa do compartimento do pó, pressionando a alavanca de fecho no sentido da seta.

Fig. 22

- Retire o recipiente do pó do aparelho.

Fig. 23

- Abra o fecho de mola da tampa do fundo no sentido da seta.
- Remova a tampa do fundo e pouse-a.
- Esvazie o recipiente.
- Engate a tampa do fundo no recipiente e feche.

Fig. 24

- Coloque o recipiente do pó novamente no aparelho e feche a tampa do compartimento do pó.

! **Atenção: após várias utilizações, o recipiente do pó fica riscado por dentro e tornar-se opaco. No entanto, este facto não tem qualquer influência no funcionamento do aspirador, ou seja, ele continua totalmente funcional.**

Limpar o filtro de espuma e o feltro de filtragem do pó

Quando devo limpar:

- Após qualquer perturbação no funcionamento, ou seja, após qualquer desobstrução
- No caso de sujidade visível do filtro
- O mais tardar após 3 meses

Fig. 25

- Abra o fecho de mola da tampa do fundo no sentido da seta. **Fig. 23**
- Remova a tampa do fundo.
- Abra ambos os fechos de mola na placa do fundo no sentido da seta.
- Retire ambos os filtros (a + b) da placa do fundo.

Fig. 26

- Lave ambos os filtros (a + b) e, em seguida, deixe-os secar durante, pelo menos, 24 horas.
- Após a limpeza, insira ambos os filtros na placa do fundo.
- Feche a placa do fundo e encaixe a lingueta de fecho com um clique.
- Engate a tampa do fundo no recipiente e feche.

! **Atenção: ao colocar o filtro, tenha atenção à ordem correta. O filtro de espuma (b) tem de ficar pousado em cima do feltro de filtragem (a).**

Perturbação no funcionamento

Elimine uma obstrução no recipiente do pó.

Fig. 27

- Esvazie o recipiente. **Fig. 23**
- Solte a obstrução, por ex. com a ajuda de uma chave de parafusos, e sacuda ou aspire para eliminá-la por completo.

Para aspirar é obrigatório colocar um saco de aspiração no aparelho. **Fig. 19**
Engate a tampa do fundo no recipiente e feche.

! **Atenção: Após qualquer perturbação no funcionamento, é necessário limpar os filtros do recipiente do pó (Fig. 25 + Fig. 26).**

Manutenção do filtro

Limpar o filtro de proteção do motor

O filtro de proteção do motor deve ser sacudido levemente ou lavado regularmente!

Fig. 28

- Abra a tampa do compartimento do pó. **Fig. 21**
- Retire o filtro de proteção do motor no sentido da seta.
- Limpe o filtro de proteção do motor, sacudindo-o.
- Em caso de elevado grau de sujidade, é recomendável lavar o filtro de proteção do motor. Deixe o filtro secar durante pelo menos 24 horas.
- Após a limpeza, insira o filtro de proteção do motor no aparelho e feche a tampa do compartimento do pó.

Aspirador com microfiltro higiênico

Quando devo mudar: Com qualquer embalagem nova de filtros de substituição

Fig. 29*

- Abra a tampa do compartimento do pó. Fig. 21
- Desbloqueie o suporte do filtro, premindo a lingueta de fecho no sentido da seta.
- Retire a esponja filtrante* do suporte do filtro e sacuda-a.
- O microfiltro higiênico pode ser lavado. Deixar o filtro secar durante pelo menos 24 horas.
- Insira a esponja filtrante no suporte do filtro.
- Coloque o suporte do filtro no aparelho e encaixe-o.

Limpar o filtro de saída do ar (H)EPA*

O filtro (H)EPA* foi concebido de modo a não ser necessário proceder à sua substituição, desde que o aparelho seja utilizado corretamente a nível doméstico.

Para que o aspirador funcione no seu nível de potência ideal, o filtro (H)EPA* deverá ser lavado um ano após a primeira utilização. O efeito de filtração mantém-se independentemente de uma eventual coloração da superfície do filtro.

Fig. 30*

- Abra a tampa traseira.
 - Desbloqueie o filtro (H)EPA*, premindo a lingueta de fecho no sentido da seta, e retire-o do aparelho.
 - Sacuda a unidade de filtro e lave-a sob água corrente. Em alternativa, a unidade pode ser lavada na máquina de lavar roupa, num programa delicado, à temperatura máxima de 30 ° e com a velocidade de centrifugação mínima.
- CONSELHO:** Coloque a unidade de filtro num saco de lavagem de roupa em separado, de forma a proteger a restante roupa.
- Depois de completamente seco (no mínimo, 24 horas), volte a colocar o filtro (H)EPA* no aparelho e bloqueie-o.
 - Feche a tampa traseira.

Depois de aspirar partículas finas de pó (como, p. ex., gesso, cimento, etc.), limpe o filtro de proteção do motor, sacudindo-o e, se necessário, substitua o filtro de proteção do motor e o filtro de saída do ar.

Conservação

Antes de limpar o aspirador, deve desligá-lo e retirar a ficha da tomada. O aspirador e os acessórios de plástico podem ser limpos com um produto usual para a limpeza de plásticos.

- ! **Não utilize produtos abrasivos, limpa-vidros ou produtos de limpeza multiusos. Nunca mergulhe o aspirador em água.**

Em caso de necessidade, o compartimento do pó pode ser aspirado com um outro aspirador ou ser simplesmente limpo com um pano do pó / pincel seco.

O fabricante reserva-se o direito de proceder a quaisquer alterações técnicas.

Χαιρόμαστε, που επιλέξατε μια ηλεκτρική σκούπα Bosch της σειράς GL20.

Σε αυτές τις οδηγίες χρήσης απεικονίζονται διάφορα μοντέλα GL20. Γι' αυτό μπορεί, να μην αντιστοιχούν όλα τα χαρακτηριστικά του εξοπλισμού και οι λειτουργίες που περιγράφονται στο μοντέλο σας.

Πρέπει να χρησιμοποιείτε μόνο τα γνήσια εξαρτήματα της Bosch, τα οποία έχουν κατασκευαστεί ειδικά για την ηλεκτρική σας σκούπα, για την επίτευξη του καλύτερου δυνατού αποτελέσματος αναρρόφησης.

Περιγραφή της συσκευής

- 1 Πέλαμα διαπέδου διπλής χρήσης*
- 2 Πέλαμα σκληρού διαπέδου*
- 3 Τηλεσκοπικός σωλήνας*
- 4 συρόμενο δακτύλιο*
- 5 Συρόμενο πλήκτρο*
- 6 Χειρολαβή στον εύκαμπο σωλήνα*
- 7 Εύκαμπτος σωλήνας αναρρόφησης
- 8 Πέλαμα πολλαπλής χρήσης*
- 9 Στόμιο αναρρόφησης για σκούπισμα επίπλων*
- 10 Στόμιο αναρρόφησης για σκούπισμα αρμών*
- 11 Βοήθεια στάθμευσης
- 12 Ηλεκτρικό καλώδιο
- 13 Φίλτρο εξόδου του αέρα
- 14 Πλήκτρο ON/OFF με ηλεκτρονικό ρυθμιστή της δύναμης αναρρόφησης*
- 15 Δοχείο σκόνης* για αναρρόφηση χωρίς σακούλα σκόνης ή εναλλακτικά
- 16 Σακούλα σκόνης*
- 17 Φίλτρο προστασίας του κινητήρα, πλενόμενο
- 18 Κάλυμμα του χώρου συλλογής της σκόνης
- 19 Λαβές μεταφοράς
- 20 Βοήθεια αποθήκευσης (στην κάτω πλευρά της συσκευής)
- 21 Ένδειξη αλλαγής φίλτρου*
- 22 Σχάρα εξόδου του αέρα
- 23 Βουρτσάκι για σκούπισμα επίπλων*
- 24 Στόμιο αναρρόφησης σκόνης τρυπήματος*

Ανταλλακτικά και ειδικός εξοπλισμός

A Πακέτο ανταλλακτικών φίλτρων

Για άριστη απόδοση G ALL

Περιεχόμενο:

- 4 σακούλες σκόνης με κλείστρο

* ανάλογα με τον εξοπλισμό

ΥΠΟΔΕΙΞΗ

- Εμείς σας συνιστούμε την αποκλειστικά χρήση των δικών μας γνήσιων σακουλών σκόνης.
Η συσκευή σας πρόκειται για μια εξαιρετικά αποτελεσματική ηλεκτρική σκούπα, η οποία σε περίπτωση χρήσης υψηλής ποιότητας σακουλών σκόνης πετυχαίνει πολύ καλά αποτελέσματα καθαρισμού. Μόνο η χρήση των υψηλής ποιότητας σακουλών σκόνης, όπως ιδιαίτερως οι γνήσιες σακούλες σκόνης της Bosch, εξασφαλίζει, ότι επιτυγχάνονται οι τιμές που αναφέρονται στην ενεργειακή ετικέτα ΕΕ σχετικά με την κατηγορία ενεργειακής απόδοσης, συλλογή της σκόνης και ικανότητα συγκράτησης της σκόνης.
Σε περίπτωση χρήσης σακουλών σκόνης χαμηλής ποιότητας (π.χ. χάρτινη σακούλα) μπορεί επιπλέον να επηρεαστεί αρνητικά η διάρκεια ζωής και η απόδοση της συσκευής σας. Τελικά η χρήση μη σωστών ή χαμηλότερης ποιότητας σακουλών σκόνης μπορεί να οδηγήσει σε ζημιές στην ηλεκτρική σας σκούπα. Τέτοιες ζημιές δεν καλύπτονται από την εγγύησή μας.
Περισσότερες πληροφορίες γι' αυτό θα βρείτε κάτω από www.bosch-home.com/dust-bag. Εκεί έχετε επίσης τη δυνατότητα, να παραγγείλετε τις γνήσιες σακούλες ηλεκτρικής σκούπας της εταιρείας μας.

Β Φίλτρο ΕΡΑ BBZ156HF

Πρόσθετο φίλτρο για καθαρό αέρα ξεφυσήματος. Συνίσταται για τους αλλεργικούς. Αντικατάσταση κάθε χρόνο.

Γ Πέλαμα σκληρού δαπέδου BBZ123HD

Για την αναρρόφηση σε λεία δάπεδα (παρκέ, πλακάκια, τερακότα,...)

Πριν την πρώτη χρήση

Εικ. 1

- Τοποθετήστε τη χειρολαβή στον εύκαμπο σωλήνα αναρρόφησης και ασφαλίστε την.

Θέση σε λειτουργία

Εικ. 2

- Τοποθετήστε το στόμιο του σωλήνα αναρρόφησης στο άνοιγμα αναρρόφησης στο καπάκι.
- Κατά την αφαίρεση του εύκαμπο σωλήνα αναρρόφησης πιέστε μεταξύ τους τα δύο δόντια ασφάλισης και τραβήξτε έξω τον εύκαμπο σωλήνα.

Εικ. 3

- Σπρώξτε τη χειρολαβή μέσα στο σωλήνα αναρρόφησης / τηλεσκοπικό σωλήνα.
- Για το λύσιμο της σύνδεσης γυρίστε λίγο τη χειρολαβή και τραβήξτε την έξω από το σωλήνα.

Εικ. 4

- Τοποθετήστε το σωλήνα αναρρόφησης / τηλεσκοπικό σωλήνα στο στόμιο του πέλαματος του δαπέδου.
- Για το λύσιμο της σύνδεσης στρέψτε λίγο το σωλήνα και τραβήξτε τον έξω από το πέλαμο δαπέδου.

Εικ. 5

- Μετατοπίζοντας το συρόμενο πλήκτρο προς την κατεύθυνση του βέλους, απασφαλίστε τον τηλεσκοπικό σωλήνα και ρυθμίστε το επιθυμητό μήκος. Το συρόμενο πλήκτρο προς την κατεύθυνση του βέλους, απασφαλίστε τον τηλεσκοπικό σωλήνα και ρυθμίστε το επιθυμητό μήκος.

Εικ. 6

- Πιάστε το ηλεκτρικό καλώδιο από το φικ, τραβήξτε το στο επιθυμητό μήκος και συνδέστε το φικ στην πρίζα του ρεύματος.

Εικ. 7

- Θέστε την ηλεκτρική σκούπα σε λειτουργία ή εκτός λειτουργίας, πατώντας το πλήκτρο ενεργοποίησης / απενεργοποίησης (On/Off) προς την κατεύθυνση του βέλους.

Ρύθμιση της δύναμης αναρρόφησης

Εικ. 8

Ρύθμιση της δύναμης αναρρόφησης, στρέφοντας το πλήκτρο ON/OFF προς την κατεύθυνση του βέλους. Στρέφοντας το κουμπί ρύθμισης προς την κατεύθυνση του βέλους μπορεί να ρυθμιστεί αδιαβάθμητα η επιθυμητή δύναμη αναρρόφησης.

min - Για την αναρρόφηση κουρτινών και ευαίσθητων υφασμάτων



- Για την αναρρόφηση ταπεταρίας επίπλων και μαξιλαριών



- Για την αναρρόφηση ευαίσθητων χαλιών και το καθημερινό καθάρισμα σε περίπτωση μικρής ρύπανσης



- Για τον καθαρισμό σταθερών επιστρώσεων δαπέδου

max - Για την αναρρόφηση σκληρών δαπέδων και πολύ λερωμένων χαλιών και μοκετών

Αναρρόφηση

Εικ. 9

Ρύθμιση του πέλαματος δαπέδου:

- Χαλιά και μοκέτες



- Λεία δάπεδα



Προσοχή!

- Τα πέλαμα δαπέδου, ανάλογα με τη σύσταση του σκληρού σας δαπέδου (π.χ. τραχιά, ρουστίκ πλακίδια) υπόκεινται σε μια ορισμένη φθορά. Γι' αυτό πρέπει σε τακτικά χρονικά διαστήματα να ελέγχετε την κάτω επιφάνεια του πέλαματος. Τα φθαρμένα, κοφτερά πέλαμα δαπέδου μπορούν να προκαλέσουν ζημιά στα ευαίσθητα σκληρά δάπεδα, όπως παρκέ ή λινοτάπητας. Ο κατασκευαστής δεν ευθύνεται για ενδεχόμενες ζημιές, που οφείλονται σε ένα φθαρμένο πέλαμα δαπέδου.

Εικ. 10* Αναρρόφηση με πρόσθετα αξεσουάρ*

Συνδέστε τα στόμια ανάλογα με τις ανάγκες στο σωλήνα αναρρόφησης ή στη χειρολαβή:

- a) Στόμιο αναρρόφησης για σκούπισμα αρμών και γωνιών, κ.λπ.
 - b) Στόμιο αναρρόφησης για το σκούπισμα επίπλων με ταπετσαρία, κουρτινών, κ.λπ.
 - c) Πέλαμα σκληρού δαπέδου
- Για την αναρρόφηση σκόνης από σκληρά δάπεδα (πλακίδια, παρκέ κτλ.)

Στόμιο αναρρόφησης σκόνης τρυπήματος*

Εικ. 11*

- Στερεώστε το στόμιο αναρρόφησης της σκόνης τρυπήματος στη χειρολαβή και τοποθετήστε το στον τοίχο έτσι, ώστε η οπή του στομίου αναρρόφησης να βρίσκεται απευθείας επάνω από το σημείο τρυπήματος.
- Ρυθμίστε τη συσκευή σε μια χαμηλή βαθμίδα ισχύος και μετά ενεργοποιήστε την.
- Το στόμιο αναρρόφησης της σκόνης τρυπήματος συγκρατείται με τη δύναμη αναρρόφησης στην επιθυμητή θέση. Για την εξασφάλιση της πρόσφυσης του στομίου αναρρόφησης σκόνης τρυπήματος ενδεχομένως συνιστάται η ρύθμιση μιας υψηλότερης βαθμίδας ισχύος, ανάλογα με τη σύσταση της επιφάνειας του τοίχου που γίνεται το τρύπημα. Κατά το τρύπημα αναρροφάται αυτόματα η λεπτή σκόνη.

Εικ. 12

Στα μικρά διαλείμματα σκουπισματος μπορείτε να χρησιμοποιήσετε τη βοήθεια στάθμευσης που βρίσκεται στην πλευρά της συσκευής. Μετά την απεπεργοποίηση της συσκευής σπρώξτε το άγκιστρο που βρίσκεται στο πέλαμα δαπέδου στην εγκοπή στην πλευρά της συσκευής.

Εικ. 13

Κατά την αναρρόφηση, π.χ. πάνω σε σκάλες, μπορεί να μεταφερθεί η συσκευή επίσης και με τη χειρολαβή.

Μετά την εργασία

Εικ. 14

- Τραβήξτε το φινι από την πρίζα.
- Τραβήξτε λίγο το ηλεκτρικό καλώδιο και αφήστε το ελεύθερο (το καλώδιο τυλιγεται αυτόματα).

Εικ. 15

Για τη φύλαξη/μεταφορά της συσκευής μπορείτε να χρησιμοποιήσετε τη βοήθεια αποθήκευσης που βρίσκεται στην κάτω πλευρά της συσκευής. Τοποθετήστε τη συσκευή όρθια. Σπρώξτε το άγκιστρο που βρίσκεται στο πέλαμα δαπέδου στην εγκοπή στην κάτω πλευρά της συσκευής.

Έχετε αγοράσει μια ηλεκτρική σκούπα δαπέδου, με την οποία μπορείτε να αναρροφήσετε κάθε είδος ξηρής ρύπανσης τόσο με το δοχείο σκόνης όσο και με τη σακούλα φίλτρου.

Εμείς συνιστούμε τη χρήση

- της σακούλας φίλτρου, κυρίως για συνηθισμένες εργασίες καθαρισμού στο σπίτι.
- του δοχείου σκόνης, ιδιαίτερα στην περιοχή εργασίας, π.χ. για την απομάκρυνση πριονιδιών, κτλ.

Εργασία με σακούλα σκόνης

Αντικατάσταση της σακούλας σκόνης

Εικ. 16*

- Όταν με σηκωμένο το πέλαμα δαπέδου από το δάπεδο και με την υψηλότερη ρύθμιση της ισχύος αναρρόφησης η ένδειξη αλλαγής φίλτρου στο κάλυμμα είναι εντελώς γεμάτη, πρέπει να αλλάξει η σακούλα της σκόνης, ακόμα και στην περίπτωση που δεν είναι εντελώς γεμάτη. Σε αυτή την περίπτωση καθιστά το είδος της ρύπανσης την αλλαγή απαραίτητη. Το πέλαμα, ο σωλήνας αναρρόφησης και ο εύκαμπτος σωλήνας αναρρόφησης δεν επιτρέπεται να είναι φραγμένοι, επειδή αυτό οδηγεί επίσης στην ενεργοποίηση της ένδειξης αλλαγής φίλτρου.

Εικ. 17

- Ανοίξτε το κάλυμμα, σπρώχνοντας το μοχλό κλεισίματος προς την κατεύθυνση του βέλους.

Εικ. 18

- a) Κλείστε τη σακούλα της σκόνης, τραβώντας τη γλώσσα φραγής και αφαιρέστε την.
- b) Σπρώξτε την καινούργια σακούλα της σκόνης στο στήριγμα μέχρι το τέρμα.

! Προσοχή: Το κάλυμμα κλείνει μόνο με

- τοποθετημένη μέσα τη σακούλα της σκόνης.

Εργασία με το δοχείο σκόνης

Όταν χρειάζεται, αντί για τη σακούλα σκόνης μπορεί να χρησιμοποιηθεί επίσης ένα δοχείο σκόνης.

! Προσοχή: Η ένδειξη αλλαγής φίλτρου λειτουργεί

- μόνο σε συνδυασμό με μια σακούλα σκόνης.

Εικ. 19

- Ανοίξτε το κάλυμμα του χώρου συλλογής της σκόνης.
- Αφαιρέστε τη σακούλα σκόνης και τοποθετήστε το δοχείο σκόνης.
- Κλείστε το κάλυμμα συσκευής.

Εικ. 20

Για ιδανικά αποτελέσματα αναρρόφησης θέστε το ρυθμιστή ισχύος στη μέγιστη θέση. Μόνο στα πάρα πολύ ευαίσθητα υλικά συνιστούμε τη μείωση της ισχύος.

Άδειασμα του δοχείου σκόνης

Για να πετύχετε ένα καλό αποτέλεσμα αναρρόφησης, πρέπει το δοχείο της σκόνης να αδειάζει μετά από κάθε διαδικασία αναρρόφησης, το αργότερο όμως, όταν η σκόνη σε μια θέση στο δοχείο της σκόνης φθάσει στο **μέγιστο** μαρκάρισμα.

Κατά το άδειασμα πρέπει να ελέγχεται επίσης πάντα ο βαθμός ρύπανσης του φίλτρου αφρώδους υλικού στον πάτο του δοχείου.

Σε περίπτωση εμφανούς ρύπανσης καθαρίστε το φίλτρο, όπως περιγράφεται από την **εικόνα 25**.

Εικ. 21

- Ανοίξτε το κάλυμμα του χώρου συλλογής της σκόνης, σπρώχνοντας τον μοχλό κλεισίματος προς την κατεύθυνση του βέλους.

Εικ. 22

- Αφαιρέστε το δοχείο της σκόνης από τη συσκευή.

Εικ. 23

- Λύστε την κουμπωτή ασφάλιση του πάτου του δοχείου προς την κατεύθυνση του βέλους.
- Αφαιρέστε τον πάτο του δοχείου από το δοχείο και εναποθέστε τον.
- Αδειάστε το δοχείο.
- Γαντζώστε τον πάτο του δοχείου στο δοχείο και κλείστε.

Εικ. 24

- Τοποθετήστε το δοχείο της σκόνης ξανά στη συσκευή και κλείστε το κάλυμμα του χώρου συλλογής της σκόνης.

Προσοχή: Μετά από πολλές αναρροφήσεις το δοχείο της σκόνης μπορεί να γρατσουνιστεί εσωτερικά και να θαμπώσει. Αυτό δεν έχει όμως καμία επιρροή πάνω στη λειτουργία της ηλεκτρικής σκούπας, δηλαδή η συσκευή εξακολουθεί να λειτουργεί πλήρως.

Καθαρισμός του φίλτρου αφρώδους υλικού και του φίλτρου βάτας του δοχείου συλλογής της σκόνης

Πότε πρέπει να καθαριστεί:

- Μετά από κάθε ελαττωματική λειτουργία, δηλαδή μετά από κάθε απόφραξη
- Σε περίπτωση εμφανούς ρύπανσης του φίλτρου
- Το αργότερο μετά από 3 μήνες

Εικ. 25

- Λύστε την κουμπωτή ασφάλιση του πάτου του δοχείου προς την κατεύθυνση του βέλους. **Εικ. 23**
- Αφαιρέστε τον πάτο του δοχείου.
- Λύστε και τις δύο κουμπωτές ασφαλίσεις του πάτου του δοχείου προς την κατεύθυνση του βέλους.
- Αφαιρέστε και τα δύο φίλτρα (a + b) από τον πάτο του δοχείου.

Εικ. 26

- Πλύντε και τα δύο φίλτρα (a + b) και στη συνέχεια αφήστε τα να στεγνώσουν το λιγότερο για 24 ώρες.
- Μετά τον καθαρισμό τοποθετήστε και τα δύο φίλτρα στον πάτο του δοχείου.
- Κλείστε τον πάτο του δοχείου και ασφαλίστε τη γλώσσα φραγής με τον αντίστοιχο χαρακτηριστικό ήχο.
- Γαντζώστε τον πάτο του δοχείου στο δοχείο και κλείστε.

Προσοχή: Κατά την τοποθέτηση των φίλτρων προσέξτε τη σωστή σειρά. Το φίλτρο αφρώδους υλικού (b) πρέπει να βρίσκεται πάνω στο φίλτρο βάτας (a).

Ελαττωματική λειτουργία

Απόφραξη στο δοχείο της σκόνης.

Εικ. 27

- Αδειάστε το δοχείο. **Εικ. 23**
 - Χαλαρώστε το φράξιμο, π.χ. με τη βοήθεια ενός κατασβιδιού και καθαρίστε το δοχείο με ελαφρό κτύπημα ή αναρρόφηση.
- Για την αναρρόφηση τοποθετήστε οπωσδήποτε μια σακούλα σκόνης στη συσκευή. **Εικ. 19**
- Γαντζώστε τον πάτο του δοχείου στο δοχείο και κλείστε.

Προσοχή: Μετά από κάθε ελαττωματική λειτουργία πρέπει να καθαρίζονται τα φίλτρα του δοχείου συλλογής της σκόνης (**Εικ. 25** + **Εικ. 26**).

Ελαττωματική λειτουργία

Απόφραξη στο δοχείο της σκόνης.

Εικ. 27

- Αδειάστε το δοχείο. **Εικόνα 21**
 - Χαλαρώστε το φράξιμο, π.χ. με τη βοήθεια ενός κατασβιδιού και καθαρίστε το δοχείο με ελαφρό κτύπημα ή αναρρόφηση.
- Για την αναρρόφηση τοποθετήστε οπωσδήποτε μια σακούλα σκόνης στη συσκευή. **Εικόνα 19**
- Συναρμολογήστε το κάλυμμα του δοχείου, ανασηκώστε τη λαβή μεταφοράς και ασφαλίστε την στο κάλυμμα.

Προσοχή: Μετά από κάθε ελαττωματική λειτουργία πρέπει να καθαρίζονται τα φίλτρα του δοχείου συλλογής της σκόνης (**εικόνα 25** + **εικόνα 26**).

Φροντίδα του φίλτρου

Καθαρισμός του φίλτρου προστασίας του κινητήρα

Το φίλτρο προστασίας του κινητήρα πρέπει να καθαρίζεται σε τακτικά χρονικά διαστήματα με ελαφρό κτύπημα ή πλύσιμο!

Εικ. 28

- Ανοίξτε το κάλυμμα του χώρου συλλογής της σκόνης. **Εικόνα 21**
- Τραβήξτε έξω το φίλτρο προστασίας του κινητήρα προς την κατεύθυνση του βέλους.
- Καθαρίστε το φίλτρο προστασίας του κινητήρα με ελαφρό κτύπημα.
- Σε περίπτωση μεγάλης ρύπανσης πρέπει το φίλτρο προστασίας του κινητήρα να πλυθεί. Στη συνέχεια αφήστε το φίλτρο να στεγνώσει το λιγότερο για 24 ώρες.
- Μετά τον καθαρισμό, σπρώξτε το φίλτρο προστασίας του κινητήρα μέσα στη συσκευή και κλείστε το κάλυμμα του χώρου συλλογής της σκόνης.

Ηλεκτρική σκούπα με μικροφίλτρο υγιεινής

Πότε πρέπει να αντικατασταθεί: Σε κάθε νέο πακέτο ανταλλακτικών φίλτρων

Εικόνα 29*

- Ανοίξτε το κάλυμμα του χώρου συλλογής της σκόνης. **Εικόνα 21**
- Τραβώντας τη γλώσσα φραγής προς την κατεύθυνση του βέλους, απασφαλίστε το στήριγμα του φίλτρου.
- Αφαιρέστε το φίλτρο αφρώδους υλικού* από τη βάση του φίλτρου και κτυπήστε το ελαφρά.
- Το μικροφίλτρο υγιεινής μπορεί να ξεπλυθεί. Στη συνέχεια αφήστε το φίλτρο να στεγνώσει το λιγότερο για 24 ώρες.
- Τοποθετήστε το φίλτρο αφρώδους υλικού στη βάση του φίλτρου.
- Τοποθετήστε το στήριγμα του φίλτρου στη συσκευή και ασφαλίστε το.

Καθαρισμός του φίλτρου εξόδου του αέρα (H)EPA*

Το φίλτρο (H)EPA* είναι υπολογισμένο έτσι, ώστε να μην πρέπει να αντικατασταθεί, όταν η συσκευή χρησιμοποιείται σύμφωνα με το σκοπό προορισμού για οικιακή χρήση.

Για να εργάζεται η ηλεκτρική σκούπα στην ιδανική της στάθμη απόδοσης, πρέπει το φίλτρο (H)EPA* να ξεπλυθεί μετά περίπου ένα χρόνο. Η ικανότητα φιλτραρίσματος του φίλτρου διατηρείται, ανεξάρτητα από μια πιθανή αλλαγή του χρώματος της επιφάνειας του φίλτρου.

Εικ. 30*

- Ανοίξτε το πίσω κλαπέτο.
 - Τραβώντας τη γλώσσα φραγής προς την κατεύθυνση του βέλους, απασφαλίστε και αφαιρέστε από τη συσκευή το φίλτρο (H)EPA*.
 - Χτυπήστε τη μονάδα φίλτρου και πλύντε την κάτω από τρεχούμενο νερό. Η μονάδα μπορεί εναλλακτικά να πλυθεί στο πλυντήριο ρούχων το πολύ στους 30°C στο πρόγραμμα για τα ευαίσθητα ρούχα και με χαμηλό αριθμό περιστροφών.
- ΣΥΜΒΟΥΛΗ:** Τοποθετείτε τη μονάδα του φίλτρου για την προστασία των άλλων ρούχων σε μια σακούλα ρούχων.
- Τοποθετήστε το φίλτρο (H)EPA*, αφού πρώτα στεγνώσει εντελώς (το λιγότερο 24 ώρες), ξανά στη συσκευή και ασφαλίστε το.
 - Κλείστε το πίσω κλαπέτο.

Μετά την απορρόφηση της λεπτής σκόνης (όπως π.χ. γύψος, τσιμέντο, κτλ.), καθαρίστε το φίλτρο προστασίας του κινητήρα με χτύπημα, ενδεχομένως αντικαταστήστε το φίλτρο προστασίας του κινητήρα και το φίλτρο εξόδου του αέρα.

Φροντίδα

Πριν από κάθε καθαρισμό της ηλεκτρικής σκούπας πρέπει πρώτα να απενεργοποιείται η ηλεκτρική σκούπα και να τραβιέται το φως από την πρίζα του ρεύματος.

Η ηλεκτρική σκούπα και τα πλαστικά εξαρτήματα μπορούν να καθαριστούν με ένα υγρό καθαρισμού πλαστικών του εμπορίου.

- ! **Μη χρησιμοποιείτε κανένα διαβρωτικό υλικό, υγρό καθαρισμού γυαλιού ή υγρό καθαρισμού γενικής χρήσης. Μη βυθίζετε την ηλεκτρική σκούπα ποτέ στο νερό.**

Ο χώρος συλλογής της σκόνης μπορεί, όταν χρειάζεται, να αναρροφηθεί με μια δεύτερη ηλεκτρική σκούπα ή να καθαριστεί απλά με ένα στεγνό ξεσκονόπανο ή πινέλο.

Διατηρούμε το δικαίωμα των τεχνικών αλλαγών.

Elektrikli süpürge olarak Bosch'un GL20 modelini almaya karar verdiğiniz için teşekkür ederiz.

Bu kullanım kılavuzunda çeşitli GL20 – modelleri hakkında bilgi verilecektir. Bu nedenle açıklanan tüm donanım özellikleri ve fonksiyonlar cihazınıza uygun olmayabilir.

Mümkün olan en iyi emme sonucunu elde etmek için özellikle sizin elektrikli süpürge için üretilmiş olan orijinal Bosch aksesuarları kullanmalısınız.

Cihaz açıklaması

- 1 Açılır-kapanır süpürme başlığı*
- 2 Sert zemin süpürme ünitesi*
- 3 Teleskopik boru*
- 4 Kaydırma kelepçesi*
- 5 Sürgülü tuş*
- 6 Hortum tutamağı*
- 7 Emme hortumu
- 8 Kombi başlık*
- 9 Koltuk süpürme başlığı*
- 10 Dar aralık süpürge başlığı*
- 11 Park yardımı
- 12 Şebeke bağlantı kablosu
- 13 Hava çıkışı filtresi
- 14 Elektronik emiş gücü ayarlayıcısına sahip açma/kapatma tuşu*
- 15 Toz torbası veya alternatifi olmadan emmek için toz haznesi*
- 16 Toz torbası*
- 17 Motor koruma filtresi, yıkanabilir
- 18 Toz bölmesi kapağı
- 19 Taşıma tutamakları
- 20 Yerleştirme tertibatı (cihazın alt tarafında)
- 21 Filtre değiştirme göstergesi*
- 22 Dışarı üfleme ızgarası
- 23 Mobilya fırçası*
- 24 Matkap ucu başlığı *

Yedek parçalar ve özel aksesuarlar

A Değişim filtresi paketi

Tipi G ALL

İçindekiler:

- 4 Kilitli toz torbası

! UYARI

- Bu nedenle sadece orijinal toz torbalarımızı kullanmanızı tavsiye ederiz. Cihazınız, yüksek kaliteli toz torbaları kullanıldığı takdirde çok iyi temizleme sonuçları veren, yüksek verimliliğe sahip bir elektrik süpürgevidir.

Sadece yüksek kaliteli toz torbalarının, özellikle Bosch orijinal toz torbalarının kullanılması durumu AB Enerji Etiketi üzerinde belirtilen enerji verimlilik sınıfı, toz toplama ve toz tutma kapasitesi değerlerine ulaşılabilir.

Düşük kaliteli toz torbası kullanılması durumunda (örn. kağıt torba) cihazınızın performansı ve kullanım ömrü belirgin biçimde kötü etkilenebilir. Sonuçta tam olarak uygun olmayan veya daha düşük kaliteli toz torbalarının kullanılması elektrik süpürgeinizde hasarlara neden olabilir. Böylesi hasarlar garantimiz kapsamında değildir.

Daha fazla bilgi için bkz.

www.bosch-home.com/dust-bag. Buradan orijinal elektrik süpürge toz torbası da sipariş edebilirsiniz.

B (H)EPA filtresi BBZ156HF

Daha temiz dışarı üfleme havası için ilave filtre. Alerjik bünyeli insanlar için tavsiye edilir. Yılda bir değiştiriniz.

C Sert zemin başlığı BBZ123HD

Düz zeminlerin süpürülmesi için (Parke, Fayans, Terakota,...)

İlk kullanımdan önce

Resim 1

- Tutamağı emme hortumunun içine takınız ve kilitleyiniz.

İşletime alma

Resim 2

- a) Emme hortumu ağızını, kapaktaki emme deliğine oturtunuz.
- b) Emme hortumunun çıkarılması sırasında her iki mandala birlikte bastırınız ve hortumu dışarı çekiniz.

Resim 3

- Tutamağı emme borusuna / teleskopik boruya itiniz.
- Bağlantıyı çözmek için tutamağı hafifçe çevirerek buradan çekiniz.

Resim 4

- Emme borusunu / teleskopik boruyu başlığın ağızına takınız.
- Bağlantıyı çözmek için boruyu hafifçe çeviriniz ve başlıktan çekiniz.

Resim 5

- Sürgülü tuşu ok yönünde iterek teleskopik borunun kilidini açınız ve istenen uzunluğu ayarlayınız.

Resim 6

- Şebeke bağlantı kablosunu fişinden tutunuz, istenilen uzunluğa kadar çekiniz ve prize takınız.

Resim 7


- Elektrikli süpürgeyi açma / kapatma tuşuna ok yönünde basarak açabilir ve kapatabilirsiniz.


Emme gücünün düzenlenmesi


Resim 8

Açma / kapama tuşunu döndürerek emme gücü ayarı ok yönünde.
Ayar düğmesi ok yönünde döndürülerek istenilen emme gücü kademesiz olarak ayarlanacaktır.

min - Perdelerin ve hassas kumaşların emilmesi

 - Döşeme mobilyalarının ve yastıkların emilmesi

 - Hassas halıların emilmesi ve az kirlenme durumunda günlük temizlik için

 - Sağlam zemin kaplamalarının temizlenmesi

maks - Sert zeminlerin ve çok kirlenmiş halıların ve halıflekslerin emilmesi

Emerek temizleme

Resim 9

Başlığın ayarlanması:

■ Halılar ve halıfleksler



■ düz zeminler



! Dikkat!

- Başlık, sert zeminin özelliğine bağlı olarak (örneğin sert, rustik fayanslar) belirli bir aşınma oranına sahiptir. Bu nedenle düzenli aralıklarla başlık çalışma tabanlarını kontrol ediniz.
- Aşınmış, keskin kenarlı fırça yüzeyleri parke veya linolyum gibi hassas sert yüzeylerde hasarlara neden olabilir. Üretici, yıpranmış zemin başlığının neden olduğu hasarlara karşı sorumluluk kabul etmemektedir.

Resim 10* Ek aksesuar ile emerek temizleme*

Başlıkların ihtiyaca göre emme borusuna veya Tutamağın takılması:

- a) Aralıkların ve köşelerin vb. süpürülmesi için dar aralık süpürme başlığı.
- b) Kumaşlı mobilyaların, perdelerin vb. süpürülmesi için koltuk süpürme başlığı.
- c) Sert zemin başlığı
Sert yer kaplamalarının emilerek temizlenmesi için (fayans, parke vb.)

Matkap ucu başlığı*

Resim 11*

- Delikler için başlık tutamağa sabitlenmelidir ve başlıktaki boşluğun duvardaki boşluklara oturması için delik alanı duvara yerleştirilmelidir.
- Cihaz düşük güç kademesine ayarlanmalı ve ardından açılmalıdır.
- Delikler için başlık emme gücüyle istenen pozisyona tutulur. Delikli duvarın yüzey durumuna göre delikler için başlığın tam emmesini sağlamak için bir süre sonra güç daha yükseğe ayarlanır.
Deliklerdeki tozlar otomatik olarak emilir.

Resim 12

Kısa süpürme molalarında cihazın yanındaki park yardımını kullanabilirsiniz.
Cihaz kapatıldıktan sonra zemin başlığındaki kancayicihazın yanındaki boşluğa itiniz.

Resim 13

Örneğin merdivenlerde emerek temizleme sırasında cihazı tutamaktan tutarak da taşıyabilirsiniz.

Çalışma sona erdikten sonra

Resim 14

- Elektrik fişini çekip prizden çıkarınız.
- Şebeke bağlantı kablosunu hafifçe çekiniz ve serbest bırakınız (kablo otomatik olarak sarılır).

Resim 15

Cihazı saklamak/taşımak için cihazın alt tarafındaki saklama yardımını kullanabilirsiniz.
Cihazı dikey olarak konumlandırınız. Başlıktaki kancayı cihazın alt tarafındaki boşluğa itiniz.

Her türden kuru kiri hem toz torbası hem de toz haznesi kullanarak emebileceğiniz bir elektrikli süpürge satın alınız.

Bizim önerimiz,

- ev içindeki her türlü temizlik işinde öncelikle toz torbası kullanmanızdır.
- toz haznesini özellikle hobi odasında kullanmanızdır, örneğin testere talaşlarını emmek için vb.

Toz torbası ile çalışmak

Toz torbasının değiştirilmesi

Resim 16*

- Zemin yüksekte tutulan başlıkla ve en yüksek emme gücü ayarıyla çalıştırdığınızda kapaktaki filtre değişimi göstergesi tamamen doluyorsa, tamamen dolu olmasa da toz torbasını değiştiriniz. Böyle bir durumda filtredeki kirin türü değişimi gerekli kılmaktadır.
Başlık, emme borusu ve emme hortumu bu esnada tıkanmamalıdır, çünkü bu durum da filtre değişim göstergesinin tetiklenmesine neden olabilir.

Resim 17

- Kapak, kilit koluna ok yönünde basılarak açılmalıdır.

Resim 18

- a) Toz torbası kilit mandalına çekilerek kilitlenmeli ve çıkartılmalıdır.
- b) Yeni toz torbası, tutucuda dayanak noktasına kadar içeri itilmelidir.

- ! **Dikkat: Kapak ancak toz torbası yerleştirilmişse kapanır.**

Toz haznesi ile çalışmak

İhtiyaç durumunda toz torbası yerine toz haznesi de kullanılabilir.

❗ **Dikkat: Filtre değişim göstergesi sadece toz torbasıyla bağlantılı çalışır.**

Resim 19

- Toz bölmesi kapağını açınız.
- Toz torbasını çıkarınız ve toz haznesini takınız.
- Cihaz kapağını kapatınız.

Resim 20

En iyi emiş sonucunu elde etmek için güç ayarlayıcıyı maksimum konumuna getiriniz. Sadece çok hassas malzemelerde gücü düşürmenizi öneririz.

Toz haznesinin boşaltılması

İyi bir emme sonucu almak için her emme işleminden sonra toz haznesi boşaltılmalıdır. Bu işlem en geç tozlar toz haznesindeki **max** işaretli alana ulaştığında yapılmalıdır.

Boşaltma sırasında her zaman hazne tabanındaki köpük filtrenin kirlenme durumu da kontrol edilmelidir. Görünür biçimde kirlendiyse filtreyi **Resim 25** içinde tanımlandığı gibi temizleyiniz.

Resim 21

- Toz bölmesi kapağını, kilit koluna ok yönünde basarak açınız.

Resim 22

- Toz haznesini cihazdan çıkarınız.

Resim 23

- Zemin kapağının mandallı kilidini ok yönünde açınız.
- Zemin kapağını haznedan çıkarınız ve başka bir yere koyunuz.
- Hazneyi boşaltınız.
- Zemin kapağını hazneye takınız ve kapatınız.

Resim 24

- Toz haznesini yeniden cihaza yerleştiriniz ve toz bölmesi kapağını kapatınız.

❗ **Dikkat: Birden çok defa emme işlemi yürütüldükten sonra toz haznesinin içi çizilebilir ve üzerinde sütsü bir film oluşabilir. Ancak bunun elektrikli süpürge üzerinde bir etkisi yoktur, yani elektrikli süpürge tamamen normal çalışabilir.**

Toz haznesi köpük filtresi ve filtre keçesinin temizlenmesi

Ne zaman temizlemem gerekir:

- Her arızalı işletimden sonra, yani her tıkanma giderildikten sonra
- Filtre görünür biçimde kirlendiğinde
- En geç 3 ayda bir

Resim 25

- Zemin kapağının mandallı kilidini ok yönünde açınız.
- Resim 23**
- Zemin kapağını çıkarınız.
 - Zemin plakasındaki her iki mandallı kilidi ok yönünde açınız.
 - Her iki filtreyi de (a + b) zemin plakasından çıkartınız.

Resim 26

- Her iki filtreyi de (a + b) yıkayınız ve ardından en az 24 saat kurumasını bekleyiniz.
- Temizleme tamamlandıktan sonra her iki filtreyi de zemin plakasına yerleştiriniz.
- Zemin plakasını kapatınız ve kilitleme mandallarını duyulur biçimde kilitleyiniz.
- Zemin kapağını hazneye takınız ve kapatınız.

❗ **Dikkat: Filtreyi yerleştirirken doğru sırayı takip etmeye dikkat ediniz. Köpük filtre (b) filtre keçesinin (a) üzerinde olmalıdır.**

Arızalı işletim

Toz haznesindeki bir tıkanmanın giderilmesi.

Resim 27

- Hazneyi boşaltınız. **Resim 23**
 - Tıkanmayı örn. bir tornavida kullanarak gevşetiniz ve yandan vurarak veya elektrikli süpürge ile emerek giderez.
- Emmek için mutlaka cihaza toz torbası yerleştiriniz.
- Resim 19**
- Zemin kapağını hazneye takınız ve kapatınız.

❗ **Dikkat: Her arızalı işletimden sonra toz haznesinin filtreleri temizlenmelidir (Resim 25 + Resim 26).**

Filtre bakımı

Motor koruma filtresinin temizlenmesi

Motor koruma filtresi düzenli aralıklarla vurularak ve/veya yıkanarak temizlenmelidir!

Resim 28

- Toz bölmesi kapağını açınız. **Resim 21**
- Motor koruma filtresini ok yönünde çekerek çıkarınız.
- Motor koruma filtresini vurarak temizleyiniz.
- Kirlenmenin fazla olması durumunda, motor koruma filtresi yıkanmalıdır.
- Filtreyi en az 24 saat kurumaya bırakınız.
- Temizlik işleminden sonra, motor koruma filtresi cihazın içine yerleştirilmeli ve toz bölmesi kapağı kapatılmalıdır.

Mikro hijyen filtreli elektrikli süpürge

Ne zaman değiştirmeliyim: Her yeni değişim filtresi paketinden sonra

Resim 29*

- Toz bölmesi kapağını açınız. **Resim 21**
- Kilit mandallarına ok yönünde basılarak filtre tutucu kilitlenmelidir.
- Filtre köpüğü* filtre tutucudan alınmalı ve vurulmalıdır.
- Mikro hijyen filtresi değiştirilebilir. Filtreyi en az 24 saat kurumaya bırakınız.
- Filtre tutucuya filtre köpüğü konulmalıdır.
- Filtre tutucu cihaza yerleştirilmeli ve kilitlenmelidir.

(H)EPA* hava çıkışı filtresinin temizlenmesi

(H)EPA* filtresi, cihaz ev kullanımında usulüne uygun şekilde kullanılırsa değiştirilmesi gerekmecek şekilde tasarlanmıştır.

Elektrikli süpürgeğin optimum performans düzeyinde çalışması için (H)EPA* filtre her yıl yıkanmalıdır. Filtreleme etkisi, filtre yüzeyindeki muhtemel renk değişiminden bağımsız olarak aynı kalır.

Resim 30*

- Kapak açılmalıdır.
- Kilit mandallarına ok yönünde basılarak (H)EPA* filtre kilitlenmeli ve cihazdan çıkarılmalıdır.
- Filtre ünitesi vurularak temizlenmeli musluk suyunun altında yıkanmalıdır. Ünite opsiyonel olarak maks 30° C'de hassas programda ve en düşük yıkama devir sayısında çamaşır makinesinde temizlenebilir.

İPUCU: Filtre ünitesini diğer çamaşırlardan korumak için bir yıkama poşedi kullanınız.

- (H)EPA*-Filtresini komple kurutmadan sonra (en az 24 sa.) yeniden cihaza yerleştiriniz ve kilitleyiniz.
- Kapağı kapatınız.

Hassas toz partiküllerinin (örneğin alçı, çimento vs) emilmesinden sonra motor koruma filresi vurularak temizlenmeli ve ardından motor koruma filresi ve hava çıkışı filtresi değiştirilmelidir.

Koruma

Elektrikli süpürgeyi temizlemeden önce her defasında süpürgeyi kapatınız ve şebeke fişini çekiniz. Elektrikli süpürge ve plastik aksesuar parçaları normal bir plastik temizleme maddesi ile temizlenerek, bakımlı olması sağlanabilir.

- ! **Aşındırıcı temizleme maddeleri, cam temizleyici veya çok amaçlı temizleyici kullanmayınız. Elektrikli süpürgeyi kesinlikle suya sokmayınız.**

Toz bölmesi gerekirse ikinci bir elektrik süpürgesi kullanılarak süpürülebilir veya sadece kuru bir toz bezi / toz fırçası ile temizlenebilir.

Üretici firma, ürünün teknik özelliklerinde değişiklik yapma hakkına sahiptir.

pl

Dziękujemy za zakup odkurzacza GL20 firmy Bosch. W niniejszej instrukcji obsługi przedstawione zostały różne modele odkurzacza GL20. Dlatego może się zdarzyć, że opisane wyposażenie i jego funkcje nie zawsze odnoszą się do danego modelu. W celu osiągnięcia możliwie najlepszego wyniku odkurzania należy stosować wyłącznie oryginalne akcesoria firmy Bosch, które zostały zaprojektowane specjalnie do tego modelu odkurzacza.

Opis urządzenia

- 1 Przełączana szczotka do podłóg*
- 2 Szczotka do podłóg twardych*
- 3 Rura teleskopowa*
- 4 Rękaw ślizgowy*
- 5 Przycisk przesuwny*
- 6 Uchwyt węża*
- 7 Wąż ssący
- 8 Ssawka kombi*
- 9 Szczotka do tapicerki*
- 10 Ssawka do szczelin*
- 11 Zaczep
- 12 Przewód zasilający
- 13 Filtr wylotu powietrza
- 14 Przycisk włączania/wyłączania z elektronicznym regulatorem siły ssania*
- 15 Pojemnik na pył* do odkurzania bez worka na pył lub zamiast niego
- 16 Worki na pył*
- 17 Filtr zabezpieczający silnik, nadaje się do prania
- 18 Pokrywa komory pyłowej
- 19 Uchwyty do przenoszenia
- 20 Zaczep rury ssącej (na spodzie urządzenia)
- 21 Wskaźnik wymiany filtra*
- 22 Kratka wylotu powietrza
- 23 Pędzel do mebli
- 24 Ssawka do zbierania pyłu podczas wiercenia*

Części zamienne i wyposażenie dodatkowe

A Pakiet worków wymiennych

Typ G ALL

Zawartość:

- 4 worki na pył z zamknięciem

! WSKAZÓWKA

- Zalecamy stosowanie wyłącznie oryginalnych worków na pył.

* w zależności od wyposażenia

Urządzenie jest niezwykle skutecznym odkurzaczem, który uzyskuje bardzo dobre rezultaty czyszczenia w połączeniu z wysokiej jakości workami na pył. Tylko używanie wysokiej jakości worków na pył, szczególnie oryginalnych worków marki Bosch, gwarantuje uzyskanie podanych w etykiecie energetycznej UE wartości dotyczących klasy efektywności, skuteczności odkurzania oraz reemisji kurzu.

Stosowanie worków na pył niższej jakości (np. worków papierowych) może poza tym znacząco skrócić okres użytkowania i obniżyć wydajność urządzenia. Niedopasowane lub niższej jakości worki na pył mogą również stać się przyczyną uszkodzenia odkurzacza. Takie uszkodzenia nie są objęte naszą gwarancją. Szczegółowe informacje dostępne są pod adresem www.bosch-home.com/dust-bag. Można tam również zamówić nasze oryginalne worki do odkurzaczy.

B Filtr (H)EPA BBZ156HF

Dodatkowy filtr zapewniający czystsze powietrze wylotowe.
Zalecany dla alergików. Wymieniać co roku.

C Szczotka do podłóg twardych BBZ123HD

Do odkurzania gładkich powierzchni podłogowych (parkiet, płytki ceramiczne, terakota...)

Przed pierwszym użyciem

Rysunek 1

- Uchwyt nasadzić na wąż ssący i zablokować.

Uruchamianie

Rysunek 2

- Króciec węża włożyć w otwór ssący w pokrywie, aż do zaskoczenia na miejsce.
- W celu wyciągnięcia węża ssącego wcisnąć obie zapadki i wyciągnąć wąż.

Rysunek 3

- Wsunąć uchwyt w rurę ssącą/teleskopową.
- W celu rozłączenia nieco obrócić uchwyt i wyciągnąć z rury.

Rysunek 4

- Włożyć rurę ssącą/teleskopową w króciec szczotki do podłóg.
- W celu rozłączenia nieco obrócić rurę i wyciągnąć ze szczotki do podłóg.

Rysunek 5

- Przesuwając przycisk przesuwny zgodnie z kierunkiem strzałki, odblokować rurę teleskopową i ustawić na odpowiednią długość.

Rysunek 6

- Chwycić za wtyczkę przewodu zasilającego, wyciągnąć przewód na odpowiednią długość i włożyć wtyczkę do gniazda.

Rysunek 7

- Włączyć/wyłączyć odkurzacz poprzez naciśnięcie przycisku włączania/wyłączania zgodnie z kierunkiem strzałki.

Regulacja siły ssania

Rysunek 8

Ustawienie siły ssania poprzez obracanie przyciskiem włączania/wyłączania.

zgodnie z kierunkiem strzałki.

Poprzez obracanie pokrętki regulacyjnej zgodnie z kierunkiem strzałki można bezstopniowo ustawić żądaną siłę ssania.

min - Do odkurzania firanek i delikatnych tkanin



- Do odkurzania mebli tapicerskich i poduszek



- Do odkurzania delikatnych dywanów i codziennego czyszczenia przy nieznacznym zabrudzeniu



- Do czyszczenia wytrzymałych wykładzin podłogowych

max - Do odkurzania twardych podłóg oraz mocno zabrudzonych dywanów i wykładzin dywanowych

Odkurzanie

Rysunek 9

Ustawianie szczotki do podłóg:

- Dywany i wykładziny dywanowe =>



- Gładkie podłogi =>



Uwaga!

W zależności od właściwości podłogi (np. szorstkie, rustykalne podłogi) szczotki do podłóg ulegają zużyciu. Dlatego należy w regularnych odstępach czasu sprawdzać spód szczotki.

Zużyte, o ostrych krawędziach spody szczotki mogą uszkodzić delikatne podłogi, jak parkiet czy linoleum. Producent nie ponosi odpowiedzialności za ewentualne szkody powstałe w wyniku używania zużytych szczotek do podłóg.

Rysunek 10* Odkurzanie z zastosowaniem wyposażenia dodatkowego*

W zależności od potrzeby nasadzić szczotkę na rurę ssącą lub uchwyt:

- Ssawka do szczelin. Do odkurzania szczelin, rogów itp.
- Szczotka do tapicerki. Do odkurzania mebli tapicerskich, zasłon itp.
- Szczotka do podłóg twardych. Do odkurzania twardych powierzchni podłogowych (płytek ceramicznych, parkietu itp.)

Ssawka do zbierania pyłu podczas wiercenia*

Rysunek 11*

- Ssawkę do zbierania pyłu podczas wiercenia przymocować do uchwyty i umieścić przy ścianie w taki sposób, aby otwór ssawki znajdował się bezpośrednio nad wierconym otworem.
- Ustawić najniższy stopień mocy urządzenia, a następnie włączyć.

* w zależności od wyposażenia

- Ssawka do zbierania pyłu podczas wiercenia jest utrzymywana w żądanej pozycji dzięki sile ssania. Ewentualnie zaleca się ustawienie wyższej mocy, w zależności od właściwości powierzchni nawiercanej ściany, aby uzyskać odpowiednią siłę ssania. Pył powstający podczas wiercenia jest automatycznie odsysany.

Rysunek 12

W trakcie krótkich przerw w odkurzaniu można skorzystać z zaczepu umieszczonego z boku urządzenia.

Po wyłączeniu urządzenia wsunąć hak przy szczotce do podłóg we wgłębienie z boku urządzenia.

Rysunek 13

Podczas odkurzania, np. schodów, można również przenosić urządzenie trzymając za uchwyt.

Po pracy

Rysunek 14

- Wyciągnąć wtyczkę z gniazda.
- Pociągnąć krótko za przewód zasilający i puścić (przewód zwija się automatycznie).

Rysunek 15

Do odstawiania/transportowania urządzenia można korzystać z zaczepu rury ssącej znajdującego się na spodzie urządzenia.

Ustawić urządzenie pionowo. Wsunąć hak przy szczotce do podłóg we wgłębienie na spodzie urządzenia.

Ten odkurzacz do podłóg zasysa wszystkie rodzaje suchych zanieczyszczeń przy zastosowaniu zarówno pojemnika, jak i worka na pył.

Zalecamy stosowanie

- worka na pył przede wszystkim w przypadku zwykłego sprzątnia w domu.
- pojemnika na pył przede wszystkim podczas majsterkowania, np. do usuwania trocin itp.

Praca z zastosowaniem worka na pył

Wymiana worka na pył

Rysunek 16*

- Jeśli wskaźnik wymiany filtra w pokrywie jest całkowicie wypełniony przy podniesionej z podłóg szczotce do podłóg i przy maksymalnym ustawieniu mocy ssania, należy wymienić worek na pył, nawet jeśli nie jest całkowicie wypełniony. W takim przypadku o konieczności wymiany decyduje rodzaj wypełnienia. Szczotka, rura ssąca i wąż ssący nie mogą być zatkane, nawet jeśli nie powoduje to aktywowania wskaźnika wymiany filtra.

Rysunek 17

- Otworzyć pokrywę naciskając dźwignię zamykającą zgodnie z kierunkiem strzałki.

Rysunek 18

- Zamknąć worek na pył przez pociągnięcie za nakładkę zamykającą i wyjąć go.
 - Nowy worek na pył wsunąć do oporu w mocowanie.
- ! **Uwaga: Pokrywa zamknie się tylko, jeśli włożony jest worek na pył.**

Praca z zastosowaniem pojemnika na pył

W razie potrzeby zamiast worka na pył można również stosować pojemnik na pył.

- ! **Uwaga: Wskaźnik wymiany filtra działa tylko razem z workiem na pył.**

Rysunek 19

- Otworzyć pokrywę komory pyłowej.
- Wyjąć worek na pył i włożyć pojemnik na pył.
- Zamknąć pokrywę urządzenia.

Rysunek 20

Aby uzyskać optymalne rezultaty odkurzania ustawić regulator mocy na maksymalnym ustawieniu. Tylko w przypadku bardzo delikatnych materiałów zalecamy zmniejszyć moc.

Opróżnianie pojemnika na pył

W celu uzyskania odpowiedniego rezultatu odkurzania, należy opróżnić pojemnik na pył po każdym użyciu urządzenia, najpóźniej w momencie, kiedy pył w pojemniku osiągnie poziom **max**.

Podczas opróżniania należy zawsze kontrolować stopień zabrudzenia filtra piankowego w dnie pojemnika.

W razie zauważalnego zabrudzenia wyczyścić filtr zgodnie z opisem od **rysunku 25**.

Rysunek 21

- Otworzyć pokrywę komory pyłowej naciskając dźwignię zamykającą zgodnie z kierunkiem strzałki.

Rysunek 22

- Wyjąć z urządzenia pojemnik na pył.

Rysunek 23

- Zwolnić zamknięcie zatraskowe spodniej kłapy zgodnie z kierunkiem strzałki.
- Zdjąć spodnią kłapę z pojemnika i odłożyć.
- Opróżnić pojemnik.
- Zaczepić spodnią kłapę w pojemniku i zamknąć.

Rysunek 24

- Pojemnik na pył ponownie włożyć w urządzenie i zamknąć pokrywę komory pyłowej.

! **Uwaga: Po kilkukrotnym odkurzaniu wewnątrz pojemnika na pył może ulec zarysowaniu i zmatowieć. Nie ma to jednak żadnego wpływu na działanie odkurzacza, co oznacza, że jest on nadal w pełni sprawny.**

Czyszczenie filtra piankowego pojemnika na pył

Kiedy należy wykonać czyszczenie:

- Za każdym razem, gdy wystąpią zakłócenia w pracy, tzn. zawsze po usunięciu zatoru
- W przypadku silnego zabrudzenia filtra
- Najpóźniej po 3 miesiącach

Rysunek 25

- Zwolnić zamknięcie zatraskowe spodniej kłapy zgodnie z kierunkiem strzałki. **Rysunek 23**
- Zdjąć spodnią kłapę.
- Zwolnić oba zamknięcia zatraskowe płyty spodniej.
- Wyjąć ze spodniej płyty oba filtry (a + b).

Rysunek 26

- Oba filtry (a + b) wypluć, a następnie pozostawić do wyschnięcia na co najmniej 24 godziny.
- Po zakończeniu czyszczenia włożyć oba filtry w spodnią płytę.
- Zamknąć spodnią płytę i zatrzasnąć w słyszalny sposób nakładkę zamykającą.
- Zaczepić spodnią kłapę w pojemniku i zamknąć.

! Uwaga: Przy wkładaniu filtrów zwrócić uwagę na prawidłową kolejność. Filtr piankowy (b) musi leżeć na włókninie filtracyjnej (a).

Zakłócenia w pracy

Usuwanie zapchania z pojemnika na pył.

Rysunek 27

- Opróżnić pojemnik. **Rysunek 23**
 - Poluzować zapchanie, np. za pomocą śrubokręta i usunąć poprzez wytrzepanie lub wysianie z pojemnika.
- Przed wysianiem zapchania koniecznie włożyć worek na pył do urządzenia. **Rysunek 19**
- Zaczepić spodnią kłapę w pojemniku i zamknąć.

! Uwaga: Za każdym razem, gdy wystąpią zakłócenia, należy wyczyścić filtry pojemnika na pył (rys. 25 + rys. 26).

Zakłócenia w pracy

Usuwanie zapchania z pojemnika na pył.

Rysunek 27

- Opróżnić pojemnik. **Rysunek 21**
 - Poluzować zapchanie, np. za pomocą śrubokręta i usunąć poprzez wytrzepanie lub wysianie z pojemnika.
- Przed wysianiem zapchania koniecznie włożyć worek na pył do urządzenia. **Rysunek 19**
- Zamontować pokrywę pojemnika, podnieść uchwyt do przenoszenia i zatrzasnąć na pokrywie.

! Uwaga: Za każdym razem, gdy wystąpią zakłócenia, należy wyczyścić filtry pojemnika na pył (rysunek 25 + rysunek 26).

Konserwacja filtra

Czyszczenie filtra zabezpieczającego silnik

Filtr zabezpieczający silnik należy czyścić w regularnych odstępach czasu poprzez wytrzepanie lub wyplukanie!

Rysunek 28

- Otworzyć pokrywę komory pyłowej. **Rysunek 21**
 - Wyjąć filtr zabezpieczający silnik zgodnie z kierunkiem strzałki.
 - Wyczyścić filtr zabezpieczający silnik przez wytrzepanie.
 - W przypadku dużego zanieczyszczenia filtr należy wypluć.
- Następnie filtr pozostawić do wyschnięcia na co najmniej 24 godziny.
- Po oczyszczeniu filtr zabezpieczający silnik włożyć w urządzenie i zamknąć pokrywę komory pyłowej.

Odkurzacz z mikrofiltrem higienicznym

Termin wymiany: Za każdym razem po zastosowaniu nowego opakowania filtrów wymiennych

Rysunek 29*

- Otworzyć pokrywę komory pyłowej. **Rysunek 21**
 - Przez naciśnięcie nakładki zamykającej w kierunku wskazywanym przez strzałkę odblokować uchwyt filtra.
 - Wyjąć z uchwytu piankę filtrującą* i wytrzepać.
 - W przypadku dużego zanieczyszczenia filtr należy wypluć.
- Następnie filtr należy pozostawić do wyschnięcia na co najmniej 24 godziny.
- Włożyć piankę filtrującą w uchwyt filtra.
 - Włożyć uchwyt filtra w urządzenie i zatrzasnąć.

Czyszczenie filtru wylotu powietrza (H)EPA*

Filtr (H)EPA* jest tak skonstruowany, że nie trzeba go wymieniać, jeśli urządzenie jest użytkowane zgodnie z przeznaczeniem w gospodarstwie domowym.

Aby odkurzacz pracował z optymalną mocą, filtr (H)EPA* należy wymienić po roku użytkowania.

Niezależnie od ewentualnych przebarwień na powierzchni filtr zachowuje skuteczność działania.

Rysunek 30*

- Otworzyć pokrywę tylną.
 - Przez naciśnięcie nakładki zamykającej w kierunku wskazywanym przez strzałkę odblokować filtr (H)EPA* i wyjąć z urządzenia.
 - Moduł filtrujący wytrzepać i wypluć pod bieżącą wodą.
- Moduł filtrujący można ewentualnie uprać w pralce w temperaturze maks. 30° C przy użyciu delikatnego programu prania i najniższej prędkości wirowania.
- TIPP:** W celu ochrony pozostałego prania umieścić moduł w specjalnej siatce.
- Po całkowitym wyschnięciu (co najmniej 24 godz.) ponownie włożyć filtr (H)EPA* do urządzenia i zablokować.
 - Zamknąć pokrywę tylną.

W przypadku zasysania drobnych cząstek brudu (jak np. gipsu, cementu itd.), należy wytrzepać filtr zabezpieczający silnik lub wymienić zarówno filtr zabezpieczający silnik, jak i filtr wylotu powietrza.

* w zależności od wyposażenia

Пielęгnacja

Przed kaźnym czyszczeniem odkurzacza naleźy go wyłączyć i wyjąć wtyczkę. Odkurzacz i elementy wyposażenia z tworzywa sztucznego można czyścić dostępnymi na rynku środkami do czyszczenia tworzyw sztucznych.

- ! **Nie stosować środków do szorowania, środków do czyszczenia szkła ani uniwersalnych środków czyszczących. Pod kaźnym pozorem nie zanurzać odkurzacza w wodzie.**

W razie potrzeby komorę pyłową odkurzyć za pomocą drugiego odkurzacza lub oczyścić suchą ściereczką lub pędzelkiem.

Zastrzegamy sobie prawo do zmian technicznych.

bg

Радваме се, че избрахте прахосмукачка Bosch от серията GL20.

В тази инструкция за употреба са представени различни модели от серията GL20. Затова е възможно не всички описани характеристики и функции да се отнасят за Вашия модел.

Трябва да използвате само оригинални принадлежности на Bosch, които са разработени специално за Вашата прахосмукачка, за да се постигне възможно най-добрият резултат от работата с нея.

Описание на уреда

- 1 Превключваща се подова дюза*
- 2 Дюза за твърди подове*
- 3 Телескопична тръба*
- 4 Плъзгаща втулка*
- 5 Плъзгащ се бутон*
- 6 Дръжка на маркуча*
- 7 Смукателен маркуч
- 8 комбинирана дюза*
- 9 Дюза за тапицерия*
- 10 Дюза за fugи*
- 11 Помощ за оставяне на уреда
- 12 Кабел за мрежово захранване
- 13 Издухващ филтър
- 14 Бутон за вкл./изкл. с електронен регулатор на силата на изсмукване*
- 15 Контейнер за прах* за изсмукване без торба за прах или алтернативно
- 16 Торба за прах*
- 17 Защитен филтър на мотора, може да се пере
- 18 Капак на прахоуловителното отделение
- 19 Дръжки за носене
- 20 Спомагателно устройство за оставяне (от долната страна на уреда)
- 21 Индикатор за смяна на филтъра*
- 22 Решетка на изхода на засмуквания въздух
- 23 Четка за мебели*
- 24 Дюза за отвори*

Резервни части и специални принадлежности

A Опаковка сменяеми филтри Филтър ТИП G ALL

Съдържание:
- 4 торби за прах с капачка

! УКАЗАНИЕ

- Ние ви препоръчваме единствено употребата на нашите оригинални торбички за прах.

При вашия уред се касае за високоефективна прахосмукачка, която постига много добри почистващи резултати при използването на висококачествени торбички за прах. Само използването на висококачествени торбички за прах, и в частност на оригиналните торбички за прах на фирма Bosch, гарантира, че посочените на ЕС енергийния етикет стойности за класа на енергийна ефективност, поемането на прах и възможността за задържане на прах ще бъдат постигнати.

При използване на торбички за прах с по-ниско качество (например хартиени торбички) освен това отрицателно могат да се повлияят продължителността на полезния живот и ефективността на вашия уред. В резултат на това използването на непасващи или нискокачествени торбички за прах може да доведе до повреди на вашата прахосмукачка. Такива щети не се покриват от нашата гаранция.

Повече информация за това ще получите на адрес www.bosch-home.com/dust-bag. Там също така имате възможността да поръчате нашите оригинални торбички за прахосмукачка.

В (Н)ЕРА филтър BVZ156HF

Допълнителен филтър за по-чист издухан въздух.

Препоръчва се за хора с алергии. Да се сменя един път в годината.

С Дюза за твърди подове BVZ123HD

За изсмукване на праха от гладки подове (паркет, фаянсови плочки, теракота, ...)

Преди да започнете работа за първи път

Фиг. 1

- Пъхнете до щракване ръкохватката върху смукателния маркуч.

Пускане в експлоатация

Фиг. 2

- а) Фиксирайте с прищракване накрайника на смукателния маркуч в смукателния отвор в капака.
- б) При сваляне на смукателния маркуч притиснете двата фиксиращи бутона и изтеглете маркуча.

Фиг. 3

- Вкарайте ръкохватката в смукателната / телескопичната тръба.
- За освобождаване на връзката завъртете леко ръкохватката и я издърпайте от тръбата.

Фиг. 4

- Вкарайте смукателната / телескопичната тръба в щучера на подовата дюза.
- За освобождаване на връзката завъртете леко тръбата и я издърпайте от подовата дюза.

Фиг. 5

- Чрез преместване на плъзгащия бутон по посока на стрелката деблокирайте телескопичната тръба и регулирайте желаната дължина.

Фиг. 6

- Хванете кабела за мрежово захранване за щепсела, изтеглете до желаната дължина и пъхнете щепсела в контакта.

Фиг. 7

- Включете / изключете прахосмукачката чрез задействане на бутона за вкл./изкл. по посока на стрелката.

Регулиране на силата на изсмукване

Фиг. 8

Настройка на силата на изсмукване чрез завъртане на бутона за вкл./изкл. по посока на стрелката. Със завъртане на копчето за регулиране по посока на стрелката може да се регулира безстепенно желаната сила на изсмукване.

мин - За изсмукване на пердета и чувствителни тъкани



- За изсмукване на тапицирани мебели и възглавници



- За изсмукване на чувствителни килими и ежедневно почистване при леко замърсяване



- За почистване на груби подови настилки

макс - За изсмукване на твърди подове и силно замърсени килими и мокети

Изсмукване на прах

Фиг. 9

Регулиране на подовата дюза:

- Килими и мокет



- гладки подове



Внимание!

Подовите дюзи в зависимост от състоянието на Вашия твърд под (напр. грапави, рустикални фаянсови плочки) подлежат на известно износване. Затова трябва да проверявате на редовни интервали от време плъзгащата се част на дюзата. Износени, плъзгащи се части с остри ръбове могат да причинят увреждания върху чувствителни твърди подове като паркет или линолеум. Производителят не носи отговорност за евентуални повреди, които се причиняват от износена подова дюза.

Фиг. 10* Изсмукване с допълнителни аксесоари*

Поставете дюзите според нуждата върху смукателната тръба или ръкохватката:

- а) Дюза за fugи за изсмукване на прах от fugи и ъгли и т.н.
- б) Дюза за тапицерна за изсмукване на прах от тапицирани мебели, завеси, и т.н.
- в) Дюза за твърди подове
За изсмукване на праха от твърди подови настилки (фаянсови плочки, паркет и т.н.)

*според окомплектовката

Дюзата за отвори*

Фиг. 11*

- Закрепете дюзата за отвори за държката и поставете така върху стената, че отворът на дюзата да е директно над отворът, който ще се пробива.
- Настройте уреда на най-ниско ниво на мощност и след това включете.
- Дюзата за отвори се задържа в желаната позиция чрез силата на всмукване. Евентуално се препоръчва да се дорегулира мощността на по-висока степен, според повърхностните характеристики на стената, която се пробива, за да се гарантира плътното прилепване на дюзата за отвори. При пробиване финият прах автоматично се всмуква.

Фиг. 12

При кратки паузи при прахоизсмукване можете да използвате спомагателно устройство за оставяне от страни на уреда.

След изключване на уреда вкарайте куката на подовата дюза във вдлъбнатината от страни на уреда.

Фиг. 13

При изсмукване на прах, например върху стълби, уредът може да се премества с помощта на ръкохватката.

След работа

Фиг. 14

- Изключете щепсела от контакта.
- За кратко дръпнете и пуснете захранващия кабел (кабелът се навива автоматично).

Фиг. 15

За паркиране /транспортване на прахосмукачката Вие можете да използвате спомагателното устройство за паркиране на долната страна на уреда.

Оставете уреда изправен. Вкарайте куката на подовата дюза във вдлъбнатината на долната страна на уреда.

Вие сте закупили прахосмукачка, с която можете да изсмучете всякакви видове сухи замърсявания както с контейнера за прах, така и с торбата за прах.

Ние препоръчваме използването

- на торбата за прах преди всичко за обичайни работи по почистването в домакинството.
- на контейнера за прах особено при хоби дейности, като напр. за отстраняване на стърготини от рязане и т.н.

Работа с торбата за прах

Смяна на торбата за прах

Фиг. 16*

- Ако при повдигната от пода подова дюза и най-висока смукателна мощност индикатора за смяна на филтъра в капака е напълнен изцяло, торбата за прах трябва да се смени, дори все още да не е изцяло пълна. В този случай смяната е необходима поради вида на запълнения материал.

Дюзата, всмукателната тръба и всмукателният маркуч не бива да са запушени, защото това също води до активиране на индикацията за смяна на филтъра.

Фиг. 17

- Отворете капака чрез задействане на блокиращия лост по посока на стрелката.

Фиг. 18

- а) Затворете торбата за прах като издърпате клапата за затваряне и я извадете.
- б) Вкарайте до упор новата торба за прах в държача.

! **Внимание: Капакът се затваря само с поставена торба за прах.**

Работа с контейнера за прах

При нужда на мястото на торбата за прах може да се използва контейнер за прах.

! **Внимание: Индикаторът за смяна на филтъра функционира само при торба за прах.**

Фиг. 19

- Отворете капака на прахоуловителното отделение.
- Свалете торбата за прах и поставете контейнера за прах.
- Затворете капака на уреда.

Фиг. 20

За оптимални резултати от изсмукването поставете регулатора на мощността на максимална мощност. Само при много чувствителни материали препоръчваме да намалявате мощността.

Изправване на контейнера за прах

За да постигнете добър резултат при смученето контейнерът за прах трябва да се изпразва след всяка процедура по смучене, но най-късно когато прахът в контейнера за прах е достигнал до маркировката **max**.

При изпразването винаги трябва да се проверява степента на замърсяване на пенестия филтър в дъното на контейнера.

При видимо замърсяване почистете както е описано на фиг. 25.

Фиг. 21

- Отворете капака на прахоуловителното отделение чрез задействане на блокиращия лост по посока на стрелката.

Фиг. 22

- Извадете контейнера за прах от уреда.

Фиг. 23

- Заклучването на долната клапа се освобождава по посока на стрелката.
- Свалете долната клапа от контейнера и я оставете.
- Изпразнете контейнера.
- Закачете долната клапа в контейнера и затворете.

*според комплектската

Фиг. 24

- Поставете контейнера за прах отново в уреда и затворете капака на прахоуловителното отделение.

! Внимание: След многократно изсмукване контейнерът за прах може да бъде надран и замаязан отвътре. Това обаче няма никакво влияние върху функцията на прахосмукачката, т.е. тя все още е напълно функционална.

Почистване на пенестия филтър и филтърното кече на прахосмукачката

Кога трябва да почиствам:

- След всеки аварийен режим, т.е. след всяко отстраняване на запушване
- При видимо замърсяване по филтъра
- Най-късно след 3 месеца

Фиг. 25

- Заклучването на долната клапа се освобождава по посока на стрелката. Фиг. 23
- Свалете долната клапа.
- Двете заключвания на долната клапа се отварят по посока на стрелката.
- Свалете двата филтъра (а + б) от подовата плоча.

Фиг. 26

- Измийте двата филтъра (а + б) и след това ги оставете да съхнат най-малко 24 часа.
- След почистването поставете двата филтъра в подовата плоча.
- Затворете подовата плоча и фиксирайте с щракване затварящата примка.
- Закачете долната клапа в контейнера и затворете.

! Внимание: При поставяне на филтъра следете за правилната последователност. Пенестият филтър (б) трябва да е върху филтърното кече (а).

Аварийен режим

Отстраняване на запушване в контейнера за прах.

Фиг. 27

- Изпразнете контейнера. Фиг. 23
- Освободете запушването, например с помощта на отвертка, и чрез изтупване или изсмукване. За изсмукване непременно поставете торбата за прах в уреда. Фиг. 19
- Закачете долната клапа в контейнера и затворете.

! Внимание: След всеки аварийен режим филтрите ● на прахосмукачката трябва да се почистват (фиг. 25 + фиг. 26).

Аварийен режим

Отстраняване на запушване в контейнера за прах.

Фиг. 27

- Изпразнете контейнера. Фиг. 21
- Освободете запушването, например с помощта на отвертка, и чрез изтупване или изсмукване. За изсмукване непременно поставете торбата за прах в уреда. Фиг. 19
- Монтирайте капака на контейнера, повдигнете нагоре дръжката за носене и я фиксирайте върху капака.

! Внимание: След всеки аварийен режим филтрите ● на прахосмукачката трябва да се почистват (Фиг. 25 + Фиг. 26).

Грижи за филтъра

Почистване на защитния филтър на мотора

Почиствайте редовно на равни интервали от време защитния филтър на мотора посредством почукване или изпиране!

Фиг. 28

- Отворете капака на прахоуловителното отделение. Фиг. 21
- Извадете защитния филтър на мотора по посока на стрелката.
- Почистете защитния филтър на мотора чрез изтупване.
- При силно замърсяване защитният филтър на мотора трябва да се изпере. След това оставете филтъра да постои най-малко 24 часа, за да изсъхне.
- След почистването поставете обратно в уреда защитния филтър на мотора и затворете капака на прахоуловителното отделение.

Прахосмукачка с микрохигиеничен филтър

Кога да сменям: При всяка нова опаковка с филтри за смяна

Фиг. 29*

- Отворете капака на прахоуловителното отделение. Фиг. 21
- Розблокуйте тримач филтъру, натиснувши на фиксатор у напрямку стрілки.
- Вийміть пористу фільтрувальну вкладку* з тримача фільтра і витрусіть.
- Фільтр "Micro-Hygiene" можна промити Після цього залиште фільтр для просушування принаймні на добу.
- Вкладіть пористу фільтрувальну вкладку у тримач фільтра.
- Встановіть та зафіксуйте тримач фільтра.

Почистване на (Н)ЕРА* издухвация филтър

Нера-филтърът е така конструиран, че да не трябва да се сменя, ако уредът се използва по предназначение в домакинството.

За да работи прахосмукачката на оптималното ѝ ниво на мощност, Нера-филтърът трябва да се измие след една година. Филтриращото действие на филтъра се запазва, независимо от възможното оцветяване на повърхността на филтъра.

*според окомплектовката

Фиг. 30*

- Отворете задната клапа.
- Чрез натискане на клапата за затваряне по посоката на стрелката освободете (H)EPA* филтъра и извадете от уреда.
- Изтръскайте филтриращия елемент и го измийте под течаща вода.
Елементът може по избор да се почиства в пералня при макс. 30° C на деликатна програма и при най-ниски обороти на центрофугата.
СЪВЕТ: За филта на останалите дрехи поставяйте филтриращия елемент в торбичка за пране.
- Поставете обратно в уреда Нера филтъра след цялостно изсъхване (мин. 24 ч) и застопорете.
- Затворете задната клапа.

След изсмукването на фините парчета прах (като напр. гипс, цимент и др.) почистете защитния филтър на мотора чрез изтупване, евент. сменете защитния филтър на мотора и издухващия филтър.

Поддръжка

Преди всяко почистване на прахосмукачката, тя трябва да бъде изключена и захранващият щепсел да бъде изваден от контакта.
Прахосмукачката и принадлежностите от пластмаса могат да бъдат почиствани с обичайните на пазара средства за почистване на пластмаси.

! Не използвайте препарат за грубо абразивно почистване, препарат за стъкло или универсален почистващ препарат. Никога не потапяйте прахосмукачката във вода.

Ако е необходимо прахоуловителното отделение може да се почисти с втора прахосмукачка или просто да се почисти със суха кърпа / четка за прах.

Правото на технически изменения е запазено.

uk

Ми раді, що Ви обрали пилосос серії GL20 від Bosch.

Цю інструкцію з експлуатації було складено для різних моделей GL20. Тому може статися, що не все описане устаткування та функції стосуються Вашої моделі.

Щоб досягти найкращих результатів прибирання, рекомендуємо застосовувати лише оригінальне приладдя від Bosch, що було спеціально розроблено для Вашого пилососу.

Загальні характеристики пилососа

- 1 Насадка для підлоги/килима з перемикачем*
- 2 Насадка для твердої підлоги*
- 3 Телескопічна трубка*
- 4 Змінна манжета*
- 5 Пересувна кнопка*
- 6 Ручка шланга*
- 7 Всмоктувальний шланг
- 8 Універсальна насадка*
- 9 Насадка для м'яких меблів*
- 10 Насадка для щілин*
- 11 Кріплення для паркування між прибираннями
- 12 Кабель живлення
- 13 Випускний фільтр
- 14 Вимикач з електронним регулятором потужності всмоктування*
- 15 Контейнер для пилу* для чищення без мішка для пилу або альтернативний варіант
- 16 Мішок для пилу*
- 17 Захисний фільтр мотора (фільтр можна мити)
- 18 Кришка відділення для пилу
- 19 Ручка
- 20 Фіксатори для паркування (на нижньому боці пилососа)
- 21 Індикатор заміни пилозбірника*
- 22 Вихлопні ґратки
- 23 М'яка щітка для корпусних меблів*
- 24 Насадка для свердління*

Запасні частини та спеціальне приладдя

A Комплект змінних пилозбірників
Тип G ALL

Вміст:
- 4 мішки для пилу з засувками

! Примітка

- Рекомендуємо використовувати виключно наші оригінальні мішки для пилу.

*залежно від комплектації

Ваш пристрій є високопродуктивним пилососом, який при використанні високоякісних мішків для пилу дозволяє отримати дуже хороший результат прибирання. Лише використання високоякісних мішків для пилу, особливо оригінальних мішків для пилу від Bosch, забезпечує досягнення показників класу енергоефективності, зазначених на маркуванні енергетичної мітки ЄС, всмоктування, а також утримування пилу.

До того ж, використання мішків нижчої якості, наприклад, паперових мішків) може суттєво знизити тривалість служби і потужність приладу. Нарешті використання невідповідних мішків для пилу або мішків низької якості може призвести до пошкодження пирососа. На такі пошкодження наша гарантія не поширюється.

Докладніше про це див.

www.bosch-home.com/dust-bag. Там можна замовити наші оригінальні мішки для пирососів.

В Фільтр «(H)EPA» BVZ156HF

Додатковий фільтр для очищення видування повітря.

Рекомендовано для хворих на алергію. Замінювати щороку.

С Насадка для гладенької підлоги BVZ123HD

Для чищення гладенької підлоги
(паркет, плитка, теракота,...)

Перед першим використанням

Мал. 1

- Вставте ручку на шланг і зафіксуйте її.

Підготовка до роботи

Мал. 2

- Вставте штуцер всмоктувального шланга в гніздо на кришці.
- При від'єднанні всмоктувального шланга натисніть одночасно на обидва фіксатори та витягніть шланг.

Мал. 3

- Вставте ручку в телескопічну трубку.
- Для від'єднання трохи перевірте ручку та витягніть із трубки.

Мал. 4

- Вставте всмоктувальну / телескопічну трубку в патрубок насадки для підлоги.
- Щоб від'єднати ручку, трохи поверніть трубку та вийміть з насадки.

Мал. 5

- Пересунувши рухому кнопку в напрямку, показаному стрілкою, розблокуйте телескопічну трубку та встановіть бажану довжину.

Мал. 6

- Візьміть шнур живлення за вилку, витягніть на потрібну довжину та вставте вилку в розетку.

Мал. 7

- Пиросос вмикається і вимикається повторним натисканням на кнопку вмикання/вимикання.

Регулювання потужності всмоктування

Мал. 8

Потужність всмоктування можна регулювати, повертаючи кнопку вмикання/вимикання в напрямку стрілки. Потужність всмоктування можна плавно регулювати, повертаючи регульовальну головку у напрямку стрілки.

мін - Для чищення гардин та делікатного текстилю



- Для чищення м'яких меблів та подушок



- Для чищення делікатних килимів і щоденного прибирання незначних забруднень



- Для чищення сильно забрудненого килимового покриття

макс - Для чищення твердого покриття і сильно забруднених килимів та килимових покриттів

Чищення

Мал. 9

Відрегулюйте насадку для підлоги:

- для килимів та килимових покриттів =>



- для гладеньких поверхонь підлоги =>



Увага!

Покриття насадки для підлоги зношується в залежності від властивостей Вашої твердої підлоги (наприклад, шорстка, фактурна плитка). Тому Вам потрібно регулярно перевіряти нижню (контактну) частину насадки.

Зношена нижня частина насадки гострими краями може пошкодити легкопошкоджені поверхні підлоги, наприклад, паркет або лінолеум. Виробник не несе відповідальності за можливі збитки від пошкоджень внаслідок зношеної насадки для підлоги.

Мал. 10* Пиросос із додатковим обладнанням*

Вставте потрібну насадку в трубку або ручку:

- Насадка для щілин: для чищення в щілинах, кутках тощо.
- Насадка для м'яких меблів: для чищення м'яких меблів, гардин тощо.
- Насадка для твердої підлоги для чищення твердого покриття (плитки, паркету тощо)

Насадка для свердління*

Мал. 11*

- Закріпіть насадку для свердління на ручці та вставте до стіни так, щоб місце свердління опинилося прямо навпроти отвору на насадці.
- Встановіть найменшу потужність всмоктування та увімкніть пиросос.
- Насадка для свердління триматиметься на місці завдяки силі всмоктування. Аби насадка для свердління міцно трималася, можливо доведеться збільшити потужність, це залежить від якості поверхні стіни. Під час свердління увесь дрібний пил всмоктуватиметься.

*залежно від комплектації

Мал. 12

Під час коротких перерв у роботі можна користуватись кріпленнями для паркування між прибираннями знизу пілососа.

Після вимкнення пілососа вставте насадку для підлоги гачком на штуцері у паз на нижньому боці пілососа.

Мал. 13

Під час чищення, наприклад, сходів, прилад можна транспортувати за ручку.

Закінчення роботи

Мал. 14

- Витягніть кабель живлення.
- Злегка потягніть за кабель живлення та відпустіть, він автоматично змотається.

Мал. 15

Для паркування та транспортування пілососа можна використовувати фіксатори для паркування, що знаходяться на нижньому боці пілососа. Поставте пілосос вертикально. Гачок на штуцері насадки введіть у відповідний паз на тильному боці пілососа.

Цей пілосос може збирати будь-який сухий бруд як у контейнер, так і в мішок для пилу.

Рекомендуємо використовувати:

- мішок для пилу під час будь-якого прибирання в домашньому господарстві.
- контейнер для пилу під час майструвальних робіт, наприклад, для збирання тирси тощо.

Робота з мішком для пилу

Заміна мішку для пилу

Мал. 16*

- Якщо індикатор заміни пілозбірника при максимальній потужності постійно горить жовтим і при цьому насадка не торкається підлоги, необхідно замінити мішок для пилу, навіть якщо він ще неповний. У цьому випадку заміна пілозбірника викликана особливостями очищуваного матеріалу. Переверіте, чи не забилися сміттям насадка, трубка або шланг, оскільки при цьому індикатор теж може вказувати на необхідність заміни пілозбірника.

Мал. 17

- Відкрийте кришку, натиснувши на важіль фіксатора в напрямку стрілки.

Мал. 18

- Вийміть мішок для пилу, потягнувши за ручку-засув.
- Вставте в тримач новий мішок для пилу до упору.

! **Увага: кришка закривається тільки зі встановленим мішком для пилу.**

Обслуговування контейнера для пилу

За бажанням замість мішка для пилу можна використовувати відповідний контейнер.

! **Увага: функціонування індикатора заміни пілозбірника можливе тільки в поєднанні з мішком для пилу.**

Мал. 19

- Відкрийте кришку відділення для пилу.
- Витягніть мішок для пилу та встановіть контейнер для пилу.
- Закрийте кришку приладу.

Мал. 20

Для оптимальних результатів чищення встановіть регулятор на максимальну потужність. Тільки при чищенні делікатних матеріалів рекомендуємо зменшувати потужність.

Очищення контейнера для пилу

Для досягнення кращих результатів бажано спорожнювати контейнер після кожного прибирання, у будь-якому випадку — одразу, коли пил хоча б в одній точці контейнера досягне маркування **max**.

Під час спорожнення необхідно також перевірити ступінь забруднення пористого фільтра на дні контейнера.

У випадку видимого забруднення слід почистити фільтри, як показано на мал. 25.

Мал. 21

- Відкрийте кришку відділення для пилу, натиснувши на важіль фіксатора в напрямку стрілки.

Мал. 22

- Витягніть контейнер для пилу з пілососа.

Мал. 23

- Відкрийте фіксатор кришки модуля для фільтрів у напрямку стрілки.
- Зніміть з контейнера і відкладіть кришку модуля для фільтрів.
- Випорожніть контейнер.
- Встановіть назад в контейнер й закрийте кришку модуля для фільтрів.

Мал. 24

- Поставте контейнер для пилу на місце в пілосос та закрийте кришку відсіку для пилу.

! **Увага: після довготривалого користування пілососом контейнер для пилу може подряпатися або потьмяніти. Це жодним чином не впливає на функціональність пілососа, тобто він і надалі здатен належно виконувати всі функції.**

Очищення пористого фільтра та фільтра-прокладки контейнера для пилу

Коли потрібно очистити:

- Після кожного використання, тобто кожний раз після випорожнення контейнера.
- У випадку видимого забруднення фільтрів.
- Не рідше ніж через кожні 3 місяці.

Мал. 25

- Відкрийте фіксатор кришки модуля для фільтрів у напрямку стрілки. Мал. 23
- Зніміть кришку модуля для фільтрів.
- Відкрийте обидва фіксатори модуля для фільтрів у напрямку стрілки.
- Обидва фільтри (а і b) вийміть з модуля фільтрів контейнера.

Мал. 26

- Обидва фільтри (а і b) промийте і залиште просохнути щонайменше на добу.
- Після очищення встановіть обидва фільтри в модуль для фільтрів контейнера.
- Закрийте модуль для фільтрів та заблокуйте фіксатор до чутного звуку фіксації.
- Встановіть назад в контейнер й закрийте кришку модуля для фільтрів.

- ! **Увага: при встановленні фільтрів дотримуйтеся правильного порядку збирання. Пористий фільтр (b) повинен розташовуватись над фільтром-прокладкою (a).**

Порядок використання

Усунення засмічення в контейнері для пилу.

Мал. 27

- Випорожніть контейнер. Мал. 23
- Усуньте засмічення, наприклад, за допомогою викрутки, та витрусіть сміття.
- Перед прибиранням обов'язково встановіть у прилад мішок для пилу. Мал. 19
- Встановіть в контейнер й закрийте кришку модуля для фільтрів.

- ! **Увага: після кожного використання потрібно очистити фільтри контейнера для пилу (мал. 25 та мал. 26).**

Догляд за фільтром

Чищення захисного фільтра мотора

Регулярно очищуйте захисний фільтр мотора шляхом витрушування або промивання!

Мал. 28

- Відкрийте кришку відділення для пилу. Мал. 21
- Витягніть захисний фільтр мотора в напрямку стрілки.
- Витрусіть з нього пил.
- Якщо забруднення дуже сильне, захисний фільтр мотора необхідно промити.
- Після цього залиште фільтр для просушування принаймні на добу.
- Після чищення вставте захисний фільтр мотора назад у пилосос та закрийте кришку відділення для пилу.

Пилосос із фільтром "Micro-Hygiene"

Фільтр слід змінювати разом з кожною новою упаковкою змінних пилосбірників

Мал. 29*

- Відкрийте кришку відділення для пилу. Мал. 21
- Розблокуйте тримач фільтру, натиснувши на фіксатор у напрямку стрілки.
- Вийміть пористу фільтрувальну вкладку* з тримача фільтра і витрусіть.
- Фільтр "Micro-Hygiene" можна промити. Після цього залиште фільтр для просушування принаймні на добу.
- Вкладіть пористу фільтрувальну вкладку у тримач фільтра.
- Встановіть та зафіксуйте тримач фільтра.

Очищення випускного фільтра (H)EPA*

Фільтр (H)EPA* не потрібно міняти протягом усього терміну експлуатації, якщо прилад застосовується за призначенням у домашньому господарстві.

Щоб пилосос працював на своєму оптимальному рівні потужності, фільтр (H)EPA* потрібно мити щороку. Його фільтруюча дія залишається незмінною, незалежно від можливої зміни кольору поверхні.

Мал. 30*

- Відкрийте кришку люка.
- При натисканні на ручку-засув у напрямку, позначеному стрілкою, розблокуйте фільтр (H)EPA* і вийміть з приладу.
- Витрусіть фільтр-систему та промийте під точною водою.
- Елементи системи можна додатково прати у пральній машині при макс. 30° C у делікатному режимі на мінімальній швидкості віджимання.
- **ПОРАДА:** для захисту решти білізни періть фільтр-систему у спеціальному мішечку для прання.
- Фільтр (H)EPA* після повного висихання (мін. 24 год.) знову вставте у прилад і зафіксуйте.
- Закрийте кришку люка.

Після всмоктування дрібних часточок пилу (наприклад, гіпс, цемент тощо), захисний фільтр мотора почистіть витрушуванням, при потребі замініть захисний фільтр мотора та випускний фільтр.

Догляд

Перед кожним чищенням пилососа обов'язково вимкніть його та від'єднайте від електромережі. Пилосос та пластикове приладдя можна мити звичайними миючими засобами для пластмаси.

- ! **Не використовуйте абразивні засоби, миючі засоби для скла або універсальні миючі засоби. Заборонено занурювати пилосос у воду!**

Відділення для пилу можна почистити за допомогою іншого пилососа або просто протерти сухою ганчіркою та почистити щіткою від пилу.

Технічні характеристики можуть змінюватися без попередження.

*залежно від комплектації

Мы рады, что Вы остановили свой выбор на пылесосе Bosch серии GL20.

В настоящей инструкции по эксплуатации представлены различные модели серии GL20. Поэтому возможно, что некоторые функции и принадлежности, описанные здесь, могут отсутствовать у Вашего прибора.

Чтобы гарантировать оптимальный результат уборки, необходимо использовать только оригинальные принадлежности Bosch, разработанные специально для Вашего пылесоса.

Описание прибора

- 1 Переключаемая насадка для чистки пола/ковра*
- 2 Щётка для твёрдых напольных покрытий*
- 3 Телескопическая трубка*
- 4 Скользящая манжета*
- 5 Кнопка-ползунок*
- 6 Ручка шланга*
- 7 Всасывающий шланг
- 8 Комби-насадка*
- 9 Насадка для мягкой мебели*
- 10 Щелевая насадка*
- 11 Парковка трубки
- 12 Сетевой кабель
- 13 Выпускной фильтр
- 14 Выключатель с электронным регулятором мощности всасывания*
- 15 Контейнер для сбора пыли* без мешка для пыли или с ним
- 16 Мешок для пыли*
- 17 Моторный фильтр, моющийся
- 18 Крышка пылесборного отсека
- 19 Ручки
- 20 Парковочные фиксаторы (с нижней стороны пылесоса)
- 21 Индикатор замены пылесборника*
- 22 Решётка вентилятора
- 23 Мягкая щётка для корпусной мебели*
- 24 Насадка для удаления пыли при сверлении*

Запасные части и специальные принадлежности

А Упаковка сменных пылесборников

Фильтр ТИП G ALL

В комплект входят:

- 4 мешка для пыли с защёлкой

! УКАЗАНИЕ

Мы рекомендуем вам использовать исключительно оригинальные мешки для пыли. Этот высокоэффективный пылесос обеспечивает высокий результат уборки при использовании высококачественных мешков для пыли. Только использование высококачественных мешков для пыли, таких как оригинальные мешки для пыли Bosch, гарантирует достижение показателей класса эффективности энергопотребления, удаления пыли и пылепоглощающей способности, указанных на этикетке энергопотребления. Использование мешков для пыли более низкого качества (например, бумажных мешков) может значительно повлиять на срок службы и мощность прибора. Использование неподходящих или некачественных мешков для пыли может обусловить возникновение повреждений вашего пылесоса. Наша гарантия не распространяется на устранение повреждений, обусловленных вышеуказанными причинами. Более подробную информацию можно найти по ссылке www.bosch-home.com/dust-bag. Здесь вы можете заказать наши оригинальные мешки для пыли.

В Фильтр (H)EPA BVZ156NF

Дополнительный фильтр для очистки выдуваемого воздуха.

Рекомендуется для аллергиков. Заменять ежедневно.

С Насадка для твёрдых напольных покрытий BVZ123HD

Для уборки гладких полов (паркета, кафельной или керамической плитки и т. д....)

Перед первым использованием

Рис. 1

- Наденьте ручку на шланг и защёлкните её.

Подготовка к работе

Рис. 2

- a) Подсоедините патрубок шланга к всасывающему отверстию, расположенному в крышке.
- b) Чтобы отсоединить шланг, нажмите на оба фиксатора и выньте шланг из отверстия.

Рис. 3

- Вставьте ручку шланга во всасывающую/телескопическую трубку.
- Для отсоединения немного поверните ручку и вытащите её из трубки.

Рис. 4

- Вставьте всасывающую/телескопическую трубку в патрубок насадки для чистки пола/ковра.
- Для отсоединения немного поверните трубку и вытащите её из насадки.

Рис. 5

- Перемещая кнопку-ползунок в направлении, указанном стрелкой, разблокируйте телескопическую трубку и установите необходимую длину.

Рис. 6

- Возьмитесь за вилку сетевого кабеля, вытяните кабель на нужную длину и вставьте вилку в розетку.

Рис. 7

- Включение/выключение пылесоса осуществляется нажатием выключателя в направлении стрелки.


Регулировка мощности всасывания


Рис. 8

Выбор мощности всасывания осуществляется поворотом выключателя в направлении стрелки. Поворачивая переключатель в направлении стрелки, можно плавно установить необходимую мощность всасывания.

мин. - Для чистки занавесок и тонких текстильных изделий

 - Для чистки мягкой мебели и подушек

 - Для чистки тонких ковров и ежедневной уборки при слабом загрязнении


 - Для чистки прочных напольных покрытий


макс. - Для чистки твёрдых напольных покрытий, а также сильно загрязнённых ковров и ковровых покрытий

Уборка

Рис. 9

Используйте насадку для чистки пола/ковра:

■ для ковров и ковровых покрытий => 

■ для гладких напольных покрытий => 

Внимание!

Насадки для чистки пола/ковра подвержены, в зависимости от качества твёрдого напольного покрытия в Вашем доме (например, шероховатая грубая керамическая плитка), определённому износу. Поэтому необходимо регулярно проверять рабочую поверхность насадки.

Изношенные, с заострившимися краями рабочие поверхности насадки могут привести к повреждению уязвимых твёрдых напольных покрытий, таких как паркет или линолеум. Изготовитель не несёт ответственности за повреждение, вызванные использованием изношенной насадки для чистки пола/ковра.

Рис. 10* Уборка с использованием дополнительных принадлежностей Насадки надевайте на всасывающую трубку или* ручку шланга:

- a) Щелевая насадка для чистки щелей, углов и т. д.
- b) Насадка для мягкой мебели для чистки мягкой мебели, штор и т. д.
- c) Щётка для твёрдых напольных покрытий
Для чистки твёрдых покрытий (кафельная плитка, паркет и т. п.)

Насадка для удаления пыли при сверлении*

Рис. 11*

- Закрепите насадку для удаления пыли при сверлении на рукоятке и расположите её таким образом по отношению к стене, чтобы отверстие насадки находилось непосредственно над просверливаемым отверстием.
- Установите пылесос на низкий уровень мощности и затем включите его.
- Насадка для удаления пыли при сверлении будет удерживаться в требуемом положении за счёт силы всасывания. Возможно, в дальнейшем окажется необходимым увеличить мощность в зависимости от материала стены, в которой просверливается отверстие, чтобы обеспечить надёжное удаление пыли при помощи насадки. При сверлении тонкая пыль будет удаляться автоматически.

Рис. 12

Во время коротких перерывов в процессе уборки используйте парковку трубки на задней стороне прибора.

После выключения пылесоса вставьте насадку для пола крючком в гнездо, расположенное на задней стороне пылесоса.

Рис. 13

При уборке, например, на лестнице, пылесос можно переносить за ручку.

После уборки

Рис. 14

- Выньте вилку из розетки.
- Слегка потяните за сетевой кабель и отпустите его – кабель автоматически сматывается.

Рис. 15

Для хранения/транспортировки пылесоса можно использовать парковочные фиксаторы, расположенные с нижней стороны прибора. Поставьте пылесос вертикально. Вставьте насадку для пола крючком в гнездо на нижней стороне прибора.

Данный бытовой пылесос предназначен для различных вариантов сухой уборки с использованием либо контейнера, либо мешка для пыли.

* в зависимости от комплектации

Мы рекомендуем использовать

- мешок для пыли – для обычной уборки по дому,
- контейнер для сбора пыли – прежде всего, для уборки Вашей домашней мастерской, например, для удаления опилок и т. д.

Работа с применением мешка для пыли

Замена мешка для пыли

Рис. 16*

- Если насадка для чистки пола не касается пола при максимальной мощности всасывания, а индикатор замены пылесборника на крышке полностью заполнился, необходимо заменить мешок для пыли, даже если он ещё не наполнен. В этом случае необходимость замены определяется видом содержащегося в пылесборнике мусора. Проверьте, чтобы насадка, всасывающая трубка и шланг не были забиты пылью, потому что индикатор замены пылесборника в таком случае тоже срабатывает.

Рис. 17

- Отожмите рычаг фиксатора в направлении стрелки и откройте крышку.

Рис. 18

- Потянув за застёжку, закройте мешок для пыли и выньте его.
- Вставьте новый мешок для пыли в держатель до упора.

! **Внимание: крышка пылесборного отсека**

- **закрывается только при вставленном мешке для пыли.**

Использование контейнера для сбора пыли

При необходимости вместо мешка для пыли можно использовать контейнер для сбора пыли.

! **Внимание: функционирование индикатора замены пылесборника возможно только в сочетании с мешком для пыли.**

Рис. 19

- Откройте крышку пылесборного отсека.
- Выньте мешок для пыли и вставьте контейнер для сбора пыли.
- Закройте крышку пылесоса.

Рис. 20

Для достижения оптимального результата чистки установите регулятор мощности в максимальное положение.

Мы рекомендуем уменьшать мощность только при чистке очень чувствительных материалов.

Опорожнение контейнера для сбора пыли

Для достижения хороших результатов желательно опорожнять контейнер для сбора пыли после каждой уборки, в любом случае не позднее, чем уровень пыли в контейнере достигнет отметки **max**.

При опорожнении контейнера также необходимо всегда проверять степень загрязнения поролонового фильтра на дне контейнера.

При наличии видимых загрязнений фильтра следует выполнить его очистку, как показано, начиная с **рис. 25**.

Рис. 21

- Отожмите рычаг фиксатора в направлении стрелки и откройте крышку пылесборного отсека.

Рис. 22

- Выньте контейнер для сбора пыли из прибора.

Рис. 23

- Ослабьте фиксатор донного клапана, повернув его в направлении стрелки.
- Снимите донный клапан с контейнера для сбора пыли и отложите в сторону.
- Опорожните контейнер.
- Установите донный клапан на место и закройте его.

Рис. 24

- Установите контейнер для сбора пыли на место и закройте крышку пылесборного отсека.

! **Внимание: после многократного использования внутренняя поверхность контейнера для сбора пыли может покрыться царапинами и потускнеть. Тем не менее, это не оказывает никакого влияния на функционирование пылесоса, т.е. он остаётся полностью работоспособным.**

Очистка поролонового фильтра и фильтра из нетканого материала контейнера для сбора пыли

Когда требуется очистка:

- Каждый раз после устранения неисправностей, например, засорения.
- При наличии видимых загрязнений фильтра.
- Не реже, чем каждые 3 месяца.

Рис. 25

- Ослабьте фиксатор донного клапана, повернув его в направлении стрелки. **Рис. 23**
- Снимите донный клапан.
- Ослабьте оба фиксатора дна контейнера, повернув их в направлении стрелки.
- Извлеките оба фильтра (а и б) со дна контейнера.

Рис. 26

- Промойте оба фильтра (а и б) и дайте им обсохнуть в течение минимум 24 часов.
- После очистки обоих фильтров снова установите их на дно контейнера.
- Закройте дно контейнера и зафиксируйте защёлку до щелчка.
- Установите донный клапан на место и закройте его.

! **Внимание: соблюдайте правильный порядок установки фильтров. Поролоновый фильтр (б) должен располагаться над фильтром из нетканого материала (а).**

Устранение неисправностей

Устранение засорения контейнера для сбора пыли.

Рис. 27

- Опорожните контейнер. Рис. 23
- Устраните засорение, например, с помощью отвёртки, и удалите мусор из контейнера путём выколачивания или с помощью пылесоса. Для удаления мусора с помощью пылесоса обязательно вставьте в пылесос мешок для пыли. Рис. 19
- Установите донный клапан на место и закройте его.

! **Внимание: каждый раз после устранения неисправностей следует очищать фильтры контейнера для сбора пыли (рис. 25 + рис. 26).**

Обслуживание фильтров

Чистка моторного фильтра

Моторный фильтр необходимо регулярно очищать путём промывки или выколачивания!

Рис. 28

- Откройте крышку пылесборного отсека. Рис. 21
- Выньте моторный фильтр в направлении стрелки.
- Выколотите пыль из моторного фильтра.
- В случае сильного загрязнения промойте его. Дайте фильтру обсохнуть в течение минимум 24 часов.
- После очистки вставьте моторный фильтр на место и закройте крышку пылесборного отсека.

Пылесос с гигиеническим микрофильтром

Фильтр следует менять с каждой новой упаковкой сменных пылесборников

Рис. 29*

- Откройте крышку пылесборного отсека. Рис. 21
- Потяните за защёлку в направлении стрелки, при этом держатель фильтра разблокируется.
- Выньте поролоновый фильтр* из держателя и выколотите из него пыль.
- Гигиенический микрофильтр можно промывать. Дайте фильтру обсохнуть в течение минимум 24 часов.

- Вставьте поролоновый фильтр в держатель фильтра.
- Вставьте держатель фильтра в прибор и зафиксируйте.

Очистка выпускного фильтра (H)EPA*

При надлежащем использовании пылесоса в домашнем хозяйстве замена фильтра (H)EPA* не требуется.

Для обеспечения оптимального уровня мощности рекомендуется промыть фильтр (H)EPA* через год эксплуатации пылесоса. Функциональность этого фильтра сохраняется даже при возможном изменении цвета поверхности фильтра.

Рис. 30*

- Откройте заднюю крышку.
- Потяните защёлку в направлении стрелки, при этом (H)EPA*-фильтр разблокируется, и его можно будет вынуть.
- Выколотите пыль из блока фильтра и промойте под струёй воды. Блок фильтра можно также очистить в стиральной машине при температуре не более 30 °C в режиме бережной стирки и минимальной скорости отжима.
СОВЕТ: для защиты остального белья в стиральной машине положите блок фильтра в мешок для стирки.
- После того, как (H)EPA*-фильтр полностью высохнет (мин. 24 ч), установите его обратно в пылесос и зафиксируйте.
- Закройте заднюю крышку.

После уборки мелкой пыли (например, гипсовой, цементной и т. п.) выколотите пыль из моторного фильтра, при необходимости замените моторный и выпускной фильтры.

Уход

Перед каждой чисткой пылесоса выключайте его и вынимайте вилку сетевого кабеля из розетки. Пылесос и пластмассовые принадлежности можно чистить обычными средствами для чистки пластмассы.

! **Не используйте абразивные чистящие средства, средства для мытья стёкол или универсальные моющие средства. Не погружайте пылесос в воду.**

При необходимости пылесборный отсек можно очистить с помощью другого пылесоса, протереть сухой тряпочкой или почистить кисточкой для пыли.

Оставляем за собой право на внесение технических изменений.

* в зависимости от комплектации

Ne bucurăm că ați decis să achiziționați un aspirator Bosch din seria de fabricație GL20.

În aceste instrucțiuni de utilizare sunt reprezentate diferite modele GL20. De aceea, este posibil ca nu toate caracteristicile de dotare și toate funcțiile descrise să existe la modelul dumneavoastră.

Pentru a obține cele mai bune rezultate la aspirare, este recomandabil să utilizați numai accesorii originale de la Bosch, care au fost proiectate special pentru aspiratorul dvs.

Descrierea aparatului

- 1 Duză comutabilă pentru pardoseli*
- 2 Duză pentru pardoseli dure*
- 3 Tub telescopic*
- 4 Manșon de alunecare
- 5 Buton glisor*
- 6 Mânerul furtunului*
- 7 Furtun de aspirare
- 8 Duză combinată*
- 9 Tapi erie
- 10 Crăpătură
- 11 Dispozitiv auxiliar de fixare
- 12 Cablu de racordare la rețea
- 13 Filtru pentru aerul evacuat
- 14 Tastă de pornire/ oprire cu regulator electronic al puterii de aspirare*
- 15 Recipient pentru praf* pentru aspirarea fără sac de praf sau alternativ
- 16 Sac de praf*
- 17 Filtru de protecție motor, lavabil
- 18 Capacul compartimentului de praf
- 19 Mânere de transport
- 20 Dispozitiv auxiliar pentru așezare (pe partea inferioară a aparatului)
- 21 Indicator pentru înlocuirea filtrului*
- 22 Grătar pentru aerul evacuat
- 23 Perie mobilă
- 24 Duză pentru găurit*

Piese de schimb și accesorii speciale

A Pachet filtre de schimb Tip G ALL

Conținut:
- 4 pungi de praf cu închizătoare

INDICATIE

- Vă recomandăm utilizarea exclusivă a sacilor noștri de praf originali.

Aparatul dvs. este un aspirator de înaltă eficiență, care obține rezultate foarte bune ale curățării în condițiile utilizării unor saci de praf de înaltă calitate. Numai utilizarea unor saci de praf de înaltă calitate, ca în special sacii de praf originali de la Bosch, asigură faptul că vor fi obținute valorile indicate în eticheta energetică EU referitoare la clasa de eficiență, capacitatea de colectare a prafului și capacitatea de reținere a prafului.

În plus, în cazul utilizării unor saci de praf de calitate mai redusă (ca de ex. saci de hârtie), pot fi influențate negativ durata de serviciu și puterea aparatului dvs. Și în final, utilizarea unor saci de praf care nu se potrivesc perfect sau sunt de calitate inferioară poate duce la avarii ale aspiratorului dvs. Astfel de avarii nu sunt incluse în garanția noastră.

Mai multe informații în acest sens găsiți pe www.bosch-home.com/dust-bag. Tot acolo aveți și posibilitatea de a comanda sacii noștri de praf originali.

B Filtru (H)EPA BBZ156HF

Filtru suplimentar pentru un aer evacuat mai curat. Recomandat pentru alergici. Înlocuiți-l anual.

C Duza pentru pardoseli dure BBZ123HD

Pentru aspirarea pardoselilor lucioase (parchet, gresie, teracotă,...)

Înainte de prima utilizare

Fig. 1

- Introduceți mânerul pe furtunul de aspirare și fixați-l.

Punerea în funcțiune

Fig. 2

- a) Fixați ștuțul furtunului de aspirare în orificiul de aspirare din capac.
- b) La îndepărtarea furtunului de aspirare, comprimați cele două ciocuri de fixare și scoateți furtunul.

Fig. 3

- Împingeți mânerul în tubul de aspirare/tubul telescopic.
- Pentru desfacerea îmbinării, rotiți puțin mânerul și scoateți-l din tub.

Fig. 4

- Introduceți tubul de aspirare/tubul telescopic în ștuțul duzei pentru pardoseli.
- Pentru desfacerea îmbinării, rotiți puțin tubul și scoateți-l din duza pentru pardoseli.

Fig. 5

- Prin deplasarea butonului glisor în direcția săgeții, deblocați tubul telescopic și reglați lungimea dorită.

Fig. 6

- Prindeți cablul de conectare la rețea de ștecher, trageți la lungimea dorită și introduceți ștecherul în priză.

* în funcție de echipare

Fig. 7

- Conectați / deconectați aspiratorul prin acționarea tastei Conectare / deconectare în direcția săgeții.

Reglarea puterii de aspirare

Fig. 8

Reglarea puterii de aspirare prin rotirea tastei Conectare / deconectare în direcția săgeții.

Prin rotirea butonului de reglare în direcția săgeții poate fi reglată continuu puterea de aspirare.

min - Pentru aspirarea perdelelor și textilelor sensibile



- Pentru aspirarea mobilei capitonate și pernelor



- Pentru aspirarea covoarelor sensibile și curățarea zilnică în cazul unui grad redus de murdărie



- Pentru curățarea covoarelor robuste

max - Pentru aspirarea pardoselilor dure și covoarelor și mochetelor foarte murdare

Aspirarea

Fig. 9

Reglarea duzei pentru pardoseli:

■ covoare și mochetă



■ pardoseli lucioase



Atenție!

În funcție de structura pardoselii dvs. dure (de ex. gresie aspră, rustică), duzele pentru pardoseli sunt supuse unei anumite uzuri. De aceea, este recomandabil să verificați la intervale regulate talpa duzei. Tălpile care sunt uzate și prezintă muchii ascuțiți pot provoca deteriorări pe pardoselile dure sensibile, cum sunt parchetul sau linoleumul. Producătorul nu răspunde pentru eventuale daune provocate de duze uzate pentru pardoseli.

Fig. 10* Aspirarea cu accesorii suplimentare*

Introduceți duzele, în funcție de necesități, pe tubul de aspirare sau pe mâner:

- a) Duza pentru spații înguste, pentru aspirarea spațiilor înguste și a colțurilor, etc.
- b) Duza pentru tapiserie, pentru aspirarea mobilierului tapițat, draperiilor etc.
- c) Duza pentru pardoseli dure
Pentru aspirarea pardoselilor dure (gresie, parchet etc.)

Duză pentru găurit*

Fig. 11*

- Fixați duza pentru găurit la mâner și plasați astfel la perete, încât deschiderea găurii duzei să fie așezată direct deasupra găurii de alezat.
- Reglați aparatul pe nivelul de putere cel mai mic și apoi conectați.
- Duza pentru găurit este menținută prin puterea de aspirare în poziția dorită. Este recomandat eventual să reglați mai târziu puterea pe o treaptă mai mare, în funcție de natura suprafeței peretelui de găurit, pentru a asigura fixarea duzei pentru găurit. La găurire, praful fin este aspirat automat.

Fig. 12

În cazul pauzelor scurte, puteți folosi dispozitivul auxiliar de fixare din partea laterală a aparatului.

După deconectarea aparatului, introduceți cârligul de la duza pentru pardoseli în decupajul din partea laterală a aparatului.

Fig. 13

La aspirare, ca de ex. pe trepte, aparatul poate fi transportat și de mâner.

După lucrul cu aspiratorul

Fig. 14

- Scoateți ștecherul din priză.
- Trageți scurt cablul de conectare la rețea și dați-i drumul (cablul se înfășoară automat).

Fig. 15

Pentru așezarea /transportul aparatului, puteți utiliza dispozitivul auxiliar de așezare, de pe partea inferioară a aparatului.

Așezați aparatul în poziție verticală. Introduceți cârligul de la duza pentru pardoseli în decupajul de pe partea inferioară a aparatului.

Ați achiziționat un aspirator cu care puteți aspira orice fel de murdărie uscată, atât cu recipientul de praf, cât și cu sacul de praf.

Vă recomandăm utilizarea

- sacul de praf mai ales pentru activitățile obișnuite de curățenie din gospodărie.
- recipientului pentru praf îndeosebi în domeniul hobby-urilor, ca de ex. pentru îndepărtarea rumegușului, etc.

Lucrări cu sacul de praf

Înlocuirea sacului de praf

Fig. 16*

- În situația în care, cu duza pentru pardoseli ridicată și cu reglajul pentru puterea maximă de aspirare, indicatorul de înlocuirea a filtrului din capac este umplut complet, trebuie înlocuit sacul de praf, chiar și dacă nu este încă plin. În acest caz, natura materialului aspirat face necesară această înlocuire. În acest proces, duza, tubul și furtunul de aspirare nu trebuie să fie infundate, pentru că și acest lucru duce la declanșarea indicatorului de înlocuire a filtrului.

* în funcție de echipare

Fig. 17

- Deschideți capacul prin acționarea pârghiei de închidere în direcția săgeții.

Fig. 18

- a) Închideți sacul de praf prin tragerea de brida de închidere și scoateți-l.
 - b) Introduceți noul sac de praf până la capăt în suport.
- ! **Atenție: capacul se închide numai cu sacul de praf montat.**

Lucrări cu recipientul pentru praf

Dacă este necesar, în locul sacului de praf poate fi utilizat de asemenea un recipient pentru praf.

- ! **Atenție: indicatorul de înlocuire a filtrului funcționează numai în combinație cu un sac de praf.**

Fig. 19

- Deschideți capacul compartimentului de praf.
- Scoateți sacul de praf și introduceți recipientul pentru praf.
- Închideți capacul aparatului.

Fig. 20

Pentru rezultate optime la aspirare, setați elementul de reglare a puterii pe poziția maximă. Vă recomandăm să reduceți puterea numai în cazul materialelor foarte sensibile.

Golirea recipientului de colectare a prafului

Pentru a obține un rezultat bun al aspirării, este recomandabil ca recipientul pentru praf să fie golit după fiecare proces de aspirare, însă cel târziu atunci când praful din recipientul pentru praf a atins într-un loc marcat **max.**

La golire, este bine să fie controlat întotdeauna și gradul de murdărie al filtrului de spumă din baza rezervorului.

În cazul în care murdăria este vizibilă, curățați filtrul după cum este descris începând cu **fig. 25**.

Figura 21

- Deschideți capacul compartimentului de praf prin acționarea pârghiei de închidere în direcția săgeții.

Figura 22

- Scoateți recipientul pentru praf din aparat.

Figura 23

- Desprindeți sistemul de prindere a clapetei de bază în direcția săgeții.
- Scoateți clapeta de bază de pe recipient și îndepărtați-l.
- Goliți recipientul.
- Acroșați clapeta de bază în recipient și închideți-l.

Figura 24

- Introduceți recipientul pentru praf la loc în aparat și închideți capacul compartimentului de praf.
- ! **Atenție: după aspirări repetate, recipientul pentru praf poate fi zgâriat pe interior și se pot forma pete cu aspect lăptos. Însă acest lucru nu are niciun fel de efect asupra funcționării aspiratorului, adică acesta este în continuare complet funcțional.**

Curățarea filtrului de spumă și a filtrului textil ale recipientului pentru praf

Când trebuie să efectuez o curățare:

- După fiecare deranjament în funcționare, adică după fiecare eliminare a unei înfundări
- Când murdăria filtrului este vizibilă
- Cel mai târziu după 3 luni

Figura 25

- Desprindeți sistemul de prindere a clapetei de bază în direcția săgeții. **Figura 23**
- Îndepărtați clapeta de bază.
- Desprindeți ambele sisteme de prindere a clapetei de bază în direcția săgeții.
- Scoateți ambele filtre (a + b) din placa de bază.

Figura 26

- Spălați ambele filtre (a + b) și apoi lăsați-le să se usuce minim 24 de ore.
- După curățare, introduceți ambele filtre în placa de bază.
- Închideți placa de bază și fixați brida de închidere până când se aude zgomotul caracteristic.
- Acroșați clapeta de bază în recipient și închideți-l.

- ! **Atenție: asigurați-vă că introducerea filtrului este efectuată în ordinea corectă. Filtrul de spumă (b) trebuie să fie așezat pe filtrul textil (a).**

Deranjament în funcționare

Eliminarea unei înfundări în recipientul pentru praf.

Figura 27

- Goliți recipientul. **Figura 23**
- Desprindeți elementul de înfundare, de ex. îndepărtați-l cu ajutorul unei șurubelnițe și prin lovire, respectiv aspirare. Pentru aspirare, introduceți neapărat un sac de praf în aparat. **Figura 19**
- Acroșați clapeta de bază în recipient și închideți-l.

- ! **Atenție: după orice deranjament în funcționare, filtrele recipientului de praf trebuie curățate (fig. 25 și fig. 26).**

Deranjament în funcționare

Eliminarea unei înfundări în recipientul pentru praf.

Fig. 27

- Goliți recipientul. Fig. 21
- Desprindeți elementul de înfundare, de ex. îndepărtați-l cu ajutorul unei șurubelnițe și prin lovire, respectiv aspirare. Pentru aspirare, introduceți neapărat un sac de praf în aparat. Fig. 19
- Montați capacul recipientului, rabatați în sus mânerul de transport și fixați-l pe capac.

- ! **Atenție: după orice deranjament în funcționare, filtrele recipientului de praf trebuie curățate (fig. 25 + fig. 26).**

Îngrijirea filtrului

Curățarea filtrului de protecție a motorului

Filtrul de protecție a motorului ar trebui curățat la intervale regulate prin batere, respectiv prin spălare!

Fig. 28

- Deschideți capacul compartimentului de praf. Fig. 21
- Scoateți filtrul de protecție a motorului trăgându-l în direcția săgeții.
- Curățați filtrul de protecție a motorului prin batere.
- Dacă murdărirea este puternică, filtrul de protecție a motorului trebuie spălat. Apoi lăsați filtrul să se usuce minim 24 de ore.
- După curățare, introduceți filtrul de protecție a motorului în aparat și închideți capacul compartimentului de praf.

Aspiratorul cu microfiltru de igienă

Când efectuez înlocuirea: la fiecare pachet nou de filtre de schimb

Fig. 29*

- Deschideți capacul compartimentului de praf. Fig. 21
- Deblocați suportul filtrului prin acționarea eclisei de închidere în direcția săgeții.
- Scoateți și bateți materialul spongios de filtrare* din suportul filtrului.
- Microfiltrul de igienă poate fi spălat. Lăsați apoi filtrul să se usuce cel puțin 24 ore.
- Introduceți materialul spongios de filtrare în suportul filtrului.
- Introduceți suportul filtrului în aparat și blocați-l.

Curățarea filtrului pentru aerul evacuat (H)EPA*

Filtrul (H)EPA* este configurat astfel încât nu trebuie schimbat dacă aparatul este utilizat în regim casnic, conform destinației sale. Pentru ca aspiratorul să funcționeze la nivelul optim de putere, filtrul (H)EPA* trebuie spălat după un an. Efectul de filtrare se păstrează, chiar dacă se observă o colorare a suprafeței sale.

Fig. 30*

- Deschideți capacul posterior.
- Deblocați filtrul (H)EPA* prin acționarea eclisei de închidere în direcția săgeții și scoateți-l din aparat.
- Bateți unitatea de filtrare și spălați-o sub jet de apă. Ansamblul poate fi curățat opțional în mașina de spălat rufe, la o temperatură maximă de 30°C, la un ciclu de spălare protector și la cea mai redusă treaptă a turației de centrifugare. **SUGESTIE:** Puneți ansamblul într-un săculeț de rufe pentru a proteja restul rufelor.
- Introduceți și blocați filtrul (H)EPA* înapoi în aparat numai după uscarea completă (min. 24 de ore).
- Închideți capacul posterior.

După aspirarea particulelor fine de praf (ca de ex. ghips, ciment, etc.), curățați filtrul de protecție a motorului prin batere, eventual schimbați filtrul de protecție a motorului și filtrul pentru aer evacuat.

Îngrijire

Înainte de fiecare curățare a aspiratorului, acesta trebuie deconectat și trebuie scos ștecherul din priză. Aspiratorul și accesoriile din material plastic pot fi întreținute cu ajutorul unui produs obișnuit din comerț pentru curățat materiale plastice.

- ! **Nu folosiți detergenți abrazivi, produse pentru curățat sticlă sau produse de curățat universale. Nu scufundați niciodată aspiratorul în apă.**

Dacă este necesar, compartimentul de praf poate fi aspirat cu un al doilea aspirator sau pur și simplu curățat cu o lavetă / o pensulă de praf uscate.

Ne rezervăm dreptul la modificări tehnice.

تعویض فیلتر مایکرو- بهداشتی
این فیلتر باید با هر بار تعویض بسته فیلتر جایگزین شود

شکل* 29

- درپوش محفظه کیسه جارو برقی را باز کنید. شکل 21
- با فشار دادن اهرم قفل کننده در جهت پیکان، نگهدارنده فیلتر را آزاد کنید.
- فیلتر مایکرو-بهداشتی را بردارید.
- فیلتر مایکرو-بهداشتی می‌تواند زیر آب شسته شود.
- جهت خشک شدن کامل می‌بایست فیلتر را پس از شستشو 24 ساعت کنار بگذارید.
- نگهدارنده فیلتر را در دستگاه قرار دهید و در محل خود ثابت کنید.

تمیز کردن فیلتر هوای خروجی هپا*

فیلتر هپا* به نحوی طراحی شده است که در صورت استفاده از دستگاه برای مصارف خانگی، نیاز به تعویض ندارد.
برای تضمین عملکرد بهینه جارو برقی، فیلتر هپا باید سالی یکبار شسته شود. عملکرد فیلتر حتی در صورت تغییر رنگ سطح آن، سالم باقی می‌ماند.

شکل* 30

- درپوش عقب را باز کنید.
- ضامن قفل کننده را در جهت فلش فشار دهید تا فیلتر هپا* آزاد شود و آن را از داخل دستگاه خارج نمایید.
- فیلتر را تکان دهید و آن را زیر آب بشویند.
- فیلتر را می‌توانید در ماشین لباسشویی نیز با دمای حداکثر 30°C با استفاده از یک برنامه شستشوی ملایم و کمترین دور چرخش بشویند.
- نکته: برای محافظت از سایر لباس‌ها، فیلتر را درون کیسه شستشو قرار دهید.
- وقتی فیلتر هپا* کاملاً خشک شد (حدقل 24 ساعت)، آن را در جارو برقی قرار دهید و در محل خود ثابت کنید.
- درپوش عقب را ببندید.
- پس از جارو کردن ذرات گرد و خاک ریز (مثل سنگ گچ، سیمان و غیره)، فیلتر محافظ موتور را بتکانید تا تمیز شود یا، در صورت نیاز فیلتر محافظ موتور و فیلتر هوای خروجی را تعویض کنید.

روش نگهداری از دستگاه

همیشه قبل از تمیز کردن جارو برقی، دستگاه را خاموش کنید و سیم آن را از پریز برق خارج نمایید.

بدنه جارو برقی و لوازم پلاستیکی آن را می‌توان با استفاده از تمیزکننده‌های عادی مواد پلاستیکی، تمیز کرد.

- از مواد ساینده، شیشه شوی یا مواد تمیزکننده چندمنظوره استفاده نکنید. هرگز جارو برقی را در آب فرو نبرید.

محفظه گرد و خاک دستگاه را می‌توان در صورت لزوم، با استفاده از یک جارو برقی دیگر و یا تنها با استفاده از پارچه خشک و یا یک برس غبار روب تمیز کرد.

مشروط به اصلاحات فنی.

شکل 18

تمیز کردن فیلتر اسفنجی و فیلتر پشمی داخل محفظه گرد و خاک

- کیسه را با کشیدن زیانه قفل کننده ببندید و آن را بیرون بیاورید.
- کیسه جدید را وارد کنید و به طور کامل در نگهدارنده فشار دهید.
- **لطفاً توجه داشته باشید:** درپوش تنها در صورتی بسته می‌شود که کیسه جارو برقی به شکل صحیح قرار گرفته باشد.

استفاده از محفظه گرد و خاک

در صورت لزوم، محفظه گرد و خاک می‌تواند به جای کیسه جارو برقی مورد استفاده قرار گیرد.

- **لطفاً توجه داشته باشید:** نمایشگر زمان تعویض کیسه جارو برقی فقط در ارتباط با کیسه جارو برقی کار می‌کند.

شکل 19

- درپوش محفظه کیسه جارو برقی را باز کنید.
- کیسه جارو برقی را بردارید و محفظه گرد و خاک را در محل آن قرار دهید.
- درب دستگاه را ببندید.

شکل 20

برای دستیابی به نتیجه بهتر، توان مکش را هنگام جارو زدن روی حداکثر قرار دهید. توصیه می‌شود توان مکش را تنها زمان جارو زدن سطوح حساس کاهش دهید.

خالی کردن مخزن گرد و خاک

به منظور دستیابی به بهترین نتیجه جارو زدن، مخزن گرد و خاک باید بعد از هر بار استفاده، یاد، حداکثر وقتی که گرد و خاک به نشانه max روی مخزن رسیده، خالی شود.

هنگام خالی کردن مخزن گرد و خاک، همیشه میزان کثیفی فیلتر اسفنجی انتهای محفظه را کنترل کنید.

در صورت کثیفی قابل ملاحظه فیلتر، آن را مطابق توضیحات شکل 25 به بعد تمیز کنید.

شکل 21

• درپوش محفظه گرد و خاک را با جابه‌جا کردن دستگیره در جهت پیکان، آزاد کنید.

شکل 22

• مخزن گرد و خاک را از دستگاه جدا کنید.

شکل 23

- گیره فزری درپوش کف را با جابه‌جا کردن آن در جهت پیکان، آزاد کنید.
- درپوش کف را بردارید و آنرا روی یکی از لبه‌های کناری درپوش قرار دهید.
- مخزن را خالی کنید.
- درپوش کف را داخل مخزن جا ببندازید و آنرا ببندید.

شکل 24

- مخزن گرد و خاک را مجدداً داخل دستگاه قرار دهید و درپوش محفظه گرد و خاک را ببندید.
- **لطفاً توجه داشته باشید:** ممکن است قسمت داخلی مخزن گرد و خاک به مرور زمان بر اثر استفاده خط بیفتد و ظاهر آن مات شود. با این حال، این موضوع به هیچ وجه بر روی کارایی جارو برقی تأثیری ندارد، یعنی جارو برقی به عملکرد عادی خود ادامه خواهد داد.

شکل 25

• گیره فزری درپوش کف را با جابه‌جا کردن آن در جهت پیکان، آزاد کنید.

شکل 23

- درپوش کف را بردارید.
- دو گیره فزری روی صفحه پایه را با حرکت دادن آنها در جهت پیکان، آزاد کنید.
- هر دو فیلتر (a + b) را از صفحه پایه خارج کنید.

شکل 26

- هر دو فیلتر (a + b) را بشویید و بگذارید حداقل به مدت حداقل 24 ساعت خشک شوند.
- بعد از تمیز کردن، هر دو فیلتر را داخل صفحه پایه قرار دهید.
- صفحه پایه را داخل مخزن جا ببندازید و آنرا ببندید.
- درپوش کف را داخل مخزن جا ببندازید و آنرا ببندید.

• **لطفاً توجه داشته باشید:** فیلترها را همیشه به ترتیب صحیح نصب کنید. فیلتر اسفنجی (b) باید روی فیلتر پشمی (a) قرار گیرد.

ایراد در عملکرد

رفع گرفتگی در محفظه گرد و خاک.

شکل 27

- مخزن را خالی کنید. شکل 23
- گرفتگی را با وسیله‌ای مثل پیچ گوشتی شل کنید و با ضربه زدن یا مکش، آن را بر طرف نمایید.
- در صورت رفع گرفتگی از طریق مکش، یک کیسه جارو برقی در دستگاه قرار دهید. شکل 19
- درپوش کف را داخل مخزن جا ببندازید و آنرا ببندید.

• **لطفاً توجه داشته باشید:** بعد از بروز هر گونه ایراد، همیشه فیلترهای داخل مخزن گرد و خاک (شکل 25 + شکل 26) را تمیز کنید.

نگهداری از فیلتر

روش تمیز کردن فیلتر محافظ موتور

فیلتر محافظ موتور باید از طریق تکاندن خاک و شستشوی آن با آب، به طور منظم تمیز شود.

شکل 28

- درپوش محفظه کیسه جارو برقی را باز کنید. شکل 21
- فیلتر محافظ موتور را در جهت پیکان بیرون بیاورید.
- فیلتر محافظ موتور را بتکانید و خاک آن را بگیریید.
- در صورتی که فیلتر محافظ موتور خیلی کثیف باشد، باید آن را با آب بشویند.
- سپس فیلتر را 24 ساعت کنار بگذارید تا خشک شود.
- پس از شستشو، فیلتر محافظ موتور را داخل جارو برقی قرار دهید، آن را در محل خود قفل کنید و درپوش محفظه کیسه جارو برقی را ببندید.
- * برحسب مدل

شکل 7

- برای روشن یا خاموش کردن جارو برقی، دکمه روشن/خاموش را در جهت پیکان فشار دهید.

کنترل میزان مکش**شکل 8**

برای تنظیم میزان مکش، دکمه روشن/خاموش را در جهت پیکان حرکت دهید. میزان مکش را می‌توانید هر چند بار که مایل هستید با چرخاندن پیچ تنظیم در جهت فلش در سطح مورد نیاز تنظیم کنید.



=<

توان پایین

برای جارو زدن لوازم حساس مانند رومبلی، پرده و غیره.



=<

توان متوسط

برای جارو زدن روزانه و کف‌های با کثیفی کم.



=<

توان بالا

برای جارو زدن کفپوش‌های بادوام، زمین سخت و سطوح بسیار کثیف.

روش جارو کردن**شکل 9**

تنظیم کردن سری مخصوص کف:



=<

قالچه و فرش



=<

کفپوش‌های سخت

لطفاً توجه داشته باشید:

سری‌های مخصوص کف زمین، بسته به نوع سطوح سخت (به عنوان مثال، سطوح زیر، موزانیک خشتی) در معرض مقداری سایش هستند. بنابراین شما باید در فواصل منظم قسمت زیرین سری کف را کنترل کنید. ساییدگی قسمت زیری سری‌های مخصوص کف باعث ایجاد لبه‌های تیزی می‌شود که می‌تواند به کفپوش‌های حساس مثل پارکت یا لینولوم، آسیب برساند. سازنده هیچ مسوولیتی را در قبال آسیب‌های ناشی از به کارگیری سری‌های فرسوده مخصوص کف نمی‌پذیرد.

شکل 10* جارو کردن با لوازم جانبی دستگاه *

لوازم جانبی را برحسب نیاز به لوله مکش و یا دسته وصل کنید:

- (a) سری مخصوص درز و شکاف برای جارو کردن شکاف‌ها و گوشه‌ها، و غیره.
- (b) سری مخصوص اجزای میلمان برای تمیز کردن رومبلی، پرده و غیره.
- (c) سری مخصوص سطوح سخت برای جارو کردن کفپوش‌های سخت (سرامیک، پارکت، غیره)

سری مخصوص گرد و خاک حاصل از سوراخکاری***شکل 11***

- سری مخصوص گرد و خاک حاصل از سوراخکاری را روی دسته نصب کنید و آن را طوری روی دیوار قرار دهید که حفره روی سری درست در محلی که باید سوراخ شود قرار گیرد.
- دستگاه را روی پایین‌ترین توان قرار دهید و سپس آنرا روشن کنید.

- سری مخصوص گرد و خاک حاصل از سوراخکاری از طریق مکش در موقعیت مورد نظر نگه داشته می‌شود. بر حسب شرایط دیوار محل سوراخکاری، ممکن است لازم باشد برای نگه داشتن سری در محل خود، توان بر روی میزان بالاتری تنظیم شود.
- در طول سوراخکاری، گرد و خاک به صورت خودکار مکش می‌شود.

شکل 12

چنانچه می‌خواهید جارو کردن را برای مدت کوتاهی متوقف کنید، می‌توانید از نگهدارنده لوله واقع در کنار جارو برقی استفاده کنید. پس از خاموش کردن دستگاه، گیره روی سری کف را داخل شیار قسمت کناری جارو برقی قرار دهید.

شکل 13

هنگام جارو زدن، برای مثال پله‌ها، دستگاه می‌تواند با استفاده از دستگیره نیز حمل شود.

پس از استفاده از دستگاه**شکل 14**

- دوشاخه را از پریز برق خارج کنید.
- سیم برق را کمی بکشید و سپس رها کنید (سیم به صورت خودکار جمع می‌شود).

شکل 15

برای کنار گذاشتن یا حمل جارو برقی، می‌توانید از پایه نگهدارنده لوله در وضعیت عمودی که زیر دستگاه قرار گرفته است، استفاده کنید. دستگاه را به صورت عمودی روی قسمت انتهایی آن قرار دهید. گیره روی سری مخصوص کف را در داخل شیار موجود در قسمت زیر جارو برقی قرار دهید.

جارو برقی خریداری شده شما قادر است هر نوع گرد و خاک خشک را با استفاده از محفظه گرد و خاک یا کیسه جارو برقی جارو کند.

توصیه می‌کنیم:

- کیسه جارو برقی را عمدتاً برای نظافت روزمره خانه به کار ببرید.
- محفظه گرد و خاک را برای تمیز کردن آلودگی‌های حاصل از کارهایی که انجام می‌دهید، برای مثال براده‌های چوب و غیره، مورد استفاده قرار دهید.

استفاده از کیسه‌های جارو برقی**تعویض کیسه جارو برقی****شکل 16***

- چنانچه در حالت انتخاب حداکثر توان مکش و عدم قرار گیری سری تمیز کننده بر روی زمین، نمایشگر زمان تعویض کیسه جارو برقی بر روی درپوش به طور کامل پر شود، کیسه جارو برقی باید به رغم پر نشدن کامل، تعویض شود. کیسه باید حتی اگر هنوز به طور کامل پر نشده است به دلیل نوع گرد و خاک مکش شده، تعویض شود. ابتدا بررسی کنید که سری، لوله مکش و لوله خرطومگی گرفتگی ندارند، زیرا این موضوع باعث روشن شدن نشانگر تعویض کیسه می‌گردد.

شکل 17

- با آزاد کردن اهرم قفل در جهت پیکان، قفل درپوش را باز کنید.

لطفاً توجه داشته باشید!

بنابراین توصیه می‌کنیم فقط از کیسه‌های جارو برقی اصل استفاده کنید. دستگاه شما یک جاروبرقی بسیار کارآمد است که وقتی همراه با کیسه با کیفیت بالا استفاده شود، امکان دستیابی به بهترین نتیجه را فراهم می‌آورد. فقط با استفاده از کیسه جارو برقی با کیفیت بالا (مانند کیسه‌های اصل بوش) می‌توانید اطمینان یابید که جارو برقی شما در کلاس بهره‌وری انرژی، قدرت مکش و ظرفیت نگهداری گرد و غبار مندرج در برجسب انرژی اتحادیه اروپا کار می‌کند.

استفاده از کیسه‌های جارو برقی با کیفیت پایین (به عنوان مثال کیسه‌های کاغذی) می‌تواند بر طول عمر و عملکرد دستگاه شما اثر منفی داشته باشند. استفاده از کیسه‌های بی کیفیت یا نامناسب همچنین می‌تواند به جارو برقی آسیب برساند. ضمانت نامه دستگاه شامل این قبیل آسیب‌ها نمی‌شود.

برای کسب اطلاعات بیشتر در این خصوص به آدرس اینترنتی زیر مراجعه کنید
www.bosch-home.com/dust-bag
را می‌توانید در اینجا سفارش دهید.

B فیلتر BBZ156HF EPA

فیلتر اضافی برای تمیز کردن هوای خروجی.
برای افرادی که از آلرژی رنج می‌برند توصیه می‌شود. سالی یکبار تعویض شود.

C سری مخصوص سطوح سخت BBZ123HD

جهت جارو کردن سطوح سخت
(پارکت، سرامیک، موزائیک خشتی و غیره.)

مراحل قبل از به کارگیری دستگاه برای نخستین بار**شکل 1**

• دسته را برای قفل شدن در محل خود، در داخل لوله خرطومی فشار دهید.

استفاده برای اولین بار**شکل 2**

(a) قطعه رابط لوله خرطومی را تا جا افتادن در محل خود در سوراخ مکش هوای روی درپوش فشار دهید.
(b) برای جدا کردن لوله خرطومی، دو زبانه نگهدارنده را هم زمان فشار دهید و لوله را بیرون بکشید.

شکل 3

• دستگیره را داخل لوله مکش/تلسکوپی فشار دهید.
• برای جدا کردن آن، دستگیره را کمی بچرخانید و از لوله بیرون بیاورید.

شکل 4

• لوله مکش/تلسکوپی را داخل سری مخصوص کف فشار دهید.
• برای آزاد کردن اتصال، لوله را کمی بچرخانید و از سری کف خارج کنید.

شکل 5

• قفل لوله تلسکوپی را با جابه‌جا کردن کلید کشویی در جهت پیکان، آزاد کنید و طول مورد نظر را تنظیم نمایید.

شکل 6

• دو شاخه را در دست بگیرید و سیم برق را به اندازه مورد نیاز بیرون بکشید، سپس دو شاخه را به پریز برق وصل کنید.

تبریک صمیمانه ما را به خاطر خرید جارو برقی بوش سری GL20 بپذیرید.

انواع مدل‌های GL20 در این دفترچه راهنما توصیف شده است، بنابراین ممکن است برخی تجهیزات و عملکردهای تشریح شده با مدل شما سازگار نباشد.

فقط از لوازم جانبی اصل بوش، که با هدف دستیابی به بهترین نتیجه، به خصوص برای جارو برقی شما طراحی شده است، استفاده کنید.

جارو برقی شما

- 1 سری قابل تنظیم کف*
- 2 سری مخصوص سطوح سخت*
- 3 لوله تلسکوپی*
- 4 غلاف قابل تنظیم*
- 5 کلید کشویی*
- 6 دستگیره*
- 7 لوله خرطومی
- 8 سری چندمنظوره*
- 9 سری مخصوص رومبلی و پرده*
- 10 سری مخصوص درز و شکاف*
- 11 نگهدارنده لوله
- 12 سیم برق
- 13 فیلتر هوای خروجی
- 14 دکمه روشن/خاموش با تنظیم کننده الکترونیکی مکش*
- 15 محفظه گرد و خاک* برای استفاده از جارو برقی بدون کیسه یا با یک کیسه جایگزین*
- 16 کیسه جارو برقی
- 17 فیلتر محافظ موتور، قابل شستشو
- 18 درپوش محفظه کیسه جارو برقی
- 19 دستگیره‌های مخصوص حمل و نقل
- 20 پایه نگهدارنده لوله در وضعیت عمودی (واقع در زیر دستگاه)
- 21 نمایشگر زمان تعویض کیسه جارو برقی*
- 22 شیبکه خروج هوا
- 23 برس مخصوص مبلمان سخت*
- 24 سری مخصوص گرد و خاک حاصل از سوراخ‌کاری*

قطعات یدکی و لوازم جانبی ویژه**A بسته فیلتر جایگزین**

کیسه جارو برقی G ALL

شامل:

- 4 عدد کیسه جارو برقی به همراه بست‌ها

تنظيف فلتر الطرد Hepa (الفلتر الصحي Ultra Hepa)

فلتر Hepa مصمم بحيث لا تضطر لتغييره إذا تم استخدام الجهاز بشكل مطابق للتعليمات في الأغراض المنزلية.

لكي تعمل المكنسة بمستوى قدرتها المثالي ينبغي غسل فلتر Hepa بعد مرور سنة واحدة. كما يتم الحفاظ على فعالية أداء الفلتر، بغض النظر عن احتمال تغير لون السطح الخارجي للفلتر.

صورة 30*

- افتح الغطاء الخلفي.
- قم بتحرير فلتر Hepa من خلال ضغط طرف الغلق في اتجاه السهم وأخرجه من الجهاز.
- قم بنفض وحدة الفلتر واغسلها تحت الماء الجاري. يمكن تنظيف الوحدة بشكل اختياري في غسالة الأطباق في دورة غسل اقتصادية عند درجة حرارة قصوى 30°م وأدنى عدد لغات للعصر.
- نصيحة: ضع وحدة الفلتر في كيس غسل لغرض حماية بقية الغسيل.
- أعد تركيب فلتر Hepa في الجهاز بعد أن يجف تماما (على الأقل 24 ساعة) وقم بتأمينه.
- أغلق الغطاء الخلفي.

بعد شطف جزيئات الأتربة الدقيقة (على سبيل المثال الجبس، الإسمنت، وخلافه)، قم بتنظيف فلتر حماية المحرك من خلال نفضه، وعند اللزوم قم باستبدال فلتر حماية المحرك وفلتر الطرد.

العناية

قبل كل مرة يتم فيها تنظيف المكنسة يجب إيقافها ونزع القابس الكهربائي من المقبس. ويمكن العناية بالمكنسة وأجزاء الملحقات التكميلية المصنوعة من البلاستيك باستخدام أحد منظفات البلاستيك المتداولة في الأسواق.

- ! لا تستخدم أية مواد خادشة أو المنظفات الخاصة بالزجاج أو تلك المنظفات التي تستخدم لجميع الأغراض. ولا تغمر المكنسة في الماء أبدا.

يمكن تنظيف حبيرة الأتربة عند اللزوم باستخدام مكنسة ثانية، أو تنظيفها ببساطة باستخدام منديل أتربة جاف/فرشاة أتربة جافة.

نحتفظ بحق إدخال أية تعديلات فنية.

العمل مع استخدام خزان تجميع الأتربة

عند الحاجة يمكن أيضا استخدام خزان تجميع للأتربة بدلا من كيس الأتربة

❗ تنبيه: يعمل مبین تغيير الفلتر فقط بالارتباط مع كيس الأتربة.

صورة 19

- افتح غطاء حجيرة الأتربة.
- أخرج كيس الأتربة وقم بتركيب خزان تجميع الأتربة.
- أغلق غطاء الجهاز.

صورة 20

للحصول على نتائج تنظيف مثالية اضبط منظم القدرة على وضع القدرة القصوى. فقط مع الخامات الحساسة للغاية ننصح بتقليل القدرة.

تفريغ خزان تجميع الأتربة

للحصول على نتيجة تنظيف جيدة، ينبغي تفريغ خزان تجميع الأتربة بعد كل عملية تنظيف، إلا أنه ينبغي القيام بذلك على أقصى تقدير عندما تصل الأتربة إلى موضع بارتراف علامة الحد الأقصى max في خزان تجميع الأتربة.

عند التفريغ ينبغي أيضا القيام دائما بمراجعة درجة اتساع الفلتر الإسفنجي في أرضية الخزان.

في حالة الاتساع الظاهر قم بتنظيف الفلتر كما هو مشروح بدءا من

صورة 25

صورة 21

- افتح غطاء حجيرة الأتربة من خلال ضغط ذراع الغلق في اتجاه السهم.

صورة 22

- أخرج خزان تجميع الأتربة من الجهاز.

صورة 23

- قم بحل القفل السريع لغطاء القاعدة في اتجاه السهم.
- اخلع غطاء القاعدة من الخزان واحفظه.
- قم بتفريغ الخزان.
- قم بتثبيت غطاء القاعدة في الخزان وأغلقه.

صورة 24

- أعد تركيب خزان تجميع الأتربة في الجهاز وأغلق غطاء حجيرة الأتربة.
- ❗ تنبيه: بعد الشفط المتكرر يمكن أن تحدث خدوش بخزان تجميع الأتربة من الداخل ويبدأ العمل بنعومة. إلا أن ذلك ليس له أي تأثير على الأداء الوظيفي للمكنسة، أي أنها تظل بكامل كفاءتها الوظيفية.

تنظيف الفلتر الإسفنجي والفلتر الوريي لخزان تجميع الأتربة

متى يجب القيام بالتنظيف:

- بعد كل تعثر في التشغيل، أي بعد كل مرة يتم فيها التغلب على حالة انسداد
- في حالة وجود اتساعات ظاهرة بالفلتر
- على أقصى تقدير بعد 3 أشهر

صورة 25

- قم بحل القفل السريع لغطاء القاعدة في اتجاه السهم. صورة 23
- اخلع غطاء القاعدة.
- قم بحل الفلترين السريعين للوح القاعدة في اتجاه السهم.
- أخرج كلا الفلترين (a + b) من لوح القاعدة.

صورة 26

- اغسل الفلترين (a + b) جيدا ثم اتركهما ليجفان لمدة لا تقل عن 24 ساعة.
- بعد التنظيف قم بتركيب كلا الفلترين في لوح القاعدة.
- أغلق لوح القاعدة وقم بتثبيت طرف الغلق بصوت مسموع.
- قم بتثبيت غطاء القاعدة في الخزان وأغلقه.

❗ تنبيه: يُراعى الترتيب الصحيح عند تركيب الفلتر. يجب وضع الفلتر الإسفنجي (b) على الفلتر الوريي (a).

تعثر في التشغيل

قم بإزالة أي انسداد في خزان تجميع الأتربة.

صورة 27

- قم بتفريغ الخزان. صورة 23
- قم بإزالة الانسداد بواسطة مفك مثلا وتخلص منه عن طريق التنقيص أو الشفط.
- لغرض الشفط يلزم إدخال كيس الأتربة في الجهاز. صورة 19
- قم بتثبيت غطاء القاعدة في الخزان وأغلقه.

❗ تنبيه: بعد كل تعثر في التشغيل يجب تنظيف فلاتر خزان تجميع الأتربة (صورة 25 + صورة 26).

العناية بالفلتر

تنظيف فلتر حماية المحرك

ينبغي تنظيف فلتر حماية المحرك على فترات منتظمة من خلال نفضه أو غسله!

صورة 28

- افتح غطاء حجيرة الأتربة. صورة 21
- أخرج فلتر حماية المحرك من خلال السحب في اتجاه السهم.
- قم بتنظيف فلتر حماية المحرك من خلال نفضه.
- وفي حالة الاتساع الشديد ينبغي غسل فلتر حماية المحرك.
- بعد ذلك اترك الفلتر ليغف لمدة لا تقل عن 24 ساعة.
- بعد التنظيف، أدخل فلتر حماية المحرك في الجهاز وأغلق غطاء حجيرة الأتربة.

تغيير الفلتر الصحي الميكرو

متى ينبغي علي القيام بالتغيير: مع كل عبوة فلتر بديل جديدة

صورة 29

- افتح غطاء حجيرة الأتربة. صورة 21
- قم بتحرير مثبت الفلتر من خلال ضغط طرف الغلق في اتجاه السهم.
- أخرج إسفنجة الفلتر* من مثبت الفلتر وقم بنفضه. استبدل الفلتر الصحي الميكرو القديم بأخر جديد. (يكون مضمنا في عبوة الفلتر في حالة شراء أكياس الفلتر الأصلية).
- قم بتركيب إسفنجة الفلتر في مثبت الفلتر.
- قم بتركيب مثبت الفلتر في الجهاز وقم بتثبيته.

ضبط قوة الشفط

صورة 8

ضبط قوة الشفط من خلال إدارة زر التشغيل/الإيقاف في اتجاه السهم.
من خلال إدارة زر التحكم في اتجاه السهم يمكن ضبط قوة الشفط المرغوبة بسلاسة.

min - برای جارو کردن پرده و پارچه‌های لطیف
- برای جارو کردن پارچه میلمان و کوسن



max - برای جارو کردن زمین سخت و قالیچه‌های خیلی کثیف و فرش
- برای جارو کردن قالیچه‌های لطیف و جارو کردن روزمره
زمین نسبتاً تمیز
- برای جارو کردن کفپوش‌های سخت



max - برای جارو کردن زمین سخت و قالیچه‌های خیلی کثیف و فرش

الشفط

صورة 9

ضبط رأس تنظيف الأرضيات:

■ السجاد والموكيت



■ الأرضيات الملساء

تنبيه!

تتعرض رؤوس تنظيف الأرضيات للتآكل بدرجة ما تبعاً لطبيعة الأرضية الصلبة (مثلاً البلاط الخشن أو الحجري). لذا يتعين عليك فحص القاعدة المتحركة لرأس التنظيف على فترات منتظمة. القواعد المتآكلة حادة الحواف لرأس التنظيف يمكن أن تتسبب في حدوث أضرار بالأرضيات الصلبة الحساسة، مثل الباركيه أو الأرضيات المشمع، ولا تتحمل الجهة الصانعة أية مسؤولية عن الأضرار التي قد تنتج عن استخدام رأس متآكلة لتنظيف الأرضيات.

صورة 10* التنظيف باستخدام الملحقات التكميلية الإضافية

قم بتركيب رؤوس التنظيف حسب الحاجة إما في ماسورة الشفط أو في المقيبض:

(a) رأس تنظيف الشقوق لغرض تنظيف الشقوق والأركان وخلافه.

(b) رأس تنظيف المفروشات لغرض تنظيف فرش الأثاث والستائر وخلافه.

(c) رأس تنظيف الأرضيات الصلبة (البلاط والباركيه وخلافه) لتنظيف الأرضيات الصلبة

رأس تنظيف الثقوب

صورة 11*

• قم بتثبيت رأس تنظيف الثقوب على المقيبض وضعها على الجدار بحيث تكون فتحة تجويف رأس التنظيف مستقرة مباشرة على موضع الثقب المراد عمله.

• اضبط الجهاز على مستوى قدرة منخفض ثم قم بتشغيله.

• يتم تثبيت رأس تنظيف الثقوب في الوضع المرغوب من خلال قوة الشفط. ويُصنح أحياناً بإعادة ضبط القدرة على درجة أعلى نسبياً تبعاً لطبيعة سطح الجدار المراد عمل الثقب به، وذلك لضمان قيام رأس تنظيف الثقوب بعملية الشفط بشكل ثابت. عند الثقب يتم أوتوماتيكياً شفط الغبار الدقيق.

صورة 12

عند التوقف عن التنظيف لفترات قصيرة، يمكنك استعمال مثبت الخرطوم الموجود على جانب الجهاز.
بعد إيقاف الجهاز أدخل الخطاف الموجود برأس تنظيف الأرضيات في التجويف الموجود على جانب الجهاز.

صورة 13

عند التنظيف، مثلاً على السلالم، يمكن نقل الجهاز من المقبض أيضاً.

بعد الانتهاء من العمل

صورة 14

- انزع القابس الكهربائي.
- اسحب كابل الكهرباء قليلاً ثم اتركه. (فيتم لف الكابل أوتوماتيكياً).

صورة 15

لغرض سدن/نقل الجهاز يمكنك استخدام السنادة الموجودة بالجانب السفلي للجهاز.
ضع الجهاز في وضعية قائمة. وأدخل الخطاف الموجود برأس تنظيف الأرضيات في التجويف الموجود بالجانب السفلي للجهاز.

لقد اقتنيت مكسنة أرضيات يمكنك استخدامها في تنظيف أي نوع من الاتساخات الجافة سواء من خزان تجميع الأتربة أو كيس الأتربة.

نصائح باستخدام

- كيس الأتربة بصفة خاصة لإجراء أعمال التنظيف التقليدية في المنزل.

- خزان تجميع الأتربة بصفة خاصة في نطاق تطبيقات الهواء، مثلاً لإزالة نشارة الخشب الناتجة عن النشر وخلافه.

العمل مع استخدام كيس الأتربة

تغيير كيس الأتربة

صورة 16*

(a) إذا كان مبهين تغيير الفلتر بالغطاء ممثلنا بالكامل بينما رأس تنظيف الأرضيات مرفوعة عن الأرض وفي ظل ضبط أعلى وضع لقدرة الشفط، فهذا يعني ضرورة تغيير كيس الفلتر، حتى وإن لم يكن ممثلنا. في هذه الحالة يكون التغيير أمراً ضرورياً بناء على نوعية الاتساخات المجمعة.

صورة 17

- افتح الغطاء من خلال ضغط زراع الغلق في اتجاه السهم.

صورة 18

(a) أغلق كيس الأتربة من خلال السحب من طرف الغلق وأخرجه.

(b) أدخل كيس الأتربة الجديد حتى النهاية في موضع التثبيت.

■ تنبيه: لا يمكن غلق الغطاء إلا عندما يكون كيس الفلتر مركباً.

وفي حالة استخدام أكياس أترية بدرجة جودة أقل (مثلا الأكياس الورقية) فقد ينخفض بالإضافة إلى ذلك عمر وكفاءة أداء جهازك بدرجة كبيرة.
لا تتاح لك حقوق الضمان إلا في حالة استخدام أكياس الأترية الأصلية.
تجد المزيد من المعلومات وإمكانية طلب أكياس الأترية الأصلية على موقع الإنترنت www.bosch-home.com/dust-bag

B فلتر HEPA BBZ156HF

فلتر إضافي لتنقية هواء الطرد بشكل أفضل.
يُنصح به لمرضى الحساسية. يتم تغييره سنويا.

C رأس تنظيف الأرضيات الصلبة BBZ123HD

لتنظيف الأرضيات الملساء
(الباركيه، البلاط، التيراكوتا...)

قبل الاستخدام لأول مرة

صورة 1

- قم بتركيب المقبض على خرطوم الشفط وقم بتثبيته.

التشغيل

صورة 2

- (a) قم بتثبيت فوهة خرطوم الشفط في فتحة الشفط بالغطاء.
(b) عند فك خرطوم الشفط اضغط طرفي التثبيت معا واسحب الخرطوم للخارج.

صورة 3

- أدخل المقبض في ماسورة الشفط/الماسورة التلسكوبية.
- لحل الوصلة أدر المقبض بعض الشيء، ثم اسحبها من الماسورة التلسكوبية.

صورة 4

- أدخل ماسورة الشفط/الماسورة التلسكوبية في عنق رأس تنظيف الأرضيات.
- لحل الوصلة أدر الماسورة بعض الشيء، ثم اسحبها من رأس تنظيف الأرضيات.

صورة 5

- من خلال تحريك الزر الانزلاقي في اتجاه السهم قم بتحرير قفل الماسورة التلسكوبية واضبط الطول المرغوب.

صورة 6

- أمسك كابل الكهرباء من القابس، واجذبه للخارج حتى يصل إلى الطول المرغوب، ثم ضع القابس الكهربائي في المقبس.

صورة 7

- قم بتشغيل/إيقاف المكنتسة من خلال الضغط على زر التشغيل/الإيقاف في اتجاه السهم.

يسعدنا اختيارك لمكنتسة بوش من سلسلة الطرازات GL20. يتناول دليل الاستخدام هذا شرح موديلات متنوعة من سلسلة الطرازات GL20. لذلك من الوارد ألا تنطبق بعض التجهيزات والوظائف المشروحة على موديل مكنتستك.
ويتعين عليك الإقتصار على استخدام الملحقات التكميلية الأصلية من بوش، حيث إنها قد تم تطويرها خصيصًا لمكنتستك لتحقيق أفضل نتيجة تنظيف ممكنة.

وصف الجهاز

- 1 الرأس المتحركة لتنظيف الأرضيات*
- 2 رأس تنظيف الأرضيات الصلبة*
- 3 الماسورة التلسكوبية*
- 4 بطوق*
- 5 الزر الانزلاقي*
- 6 مقبض الخرطوم*
- 7 خرطوم الشفط
- 8 رأس التنظيف متعددة الاستخدامات*
- 9 رأس تنظيف المفروشات*
- 10 رأس تنظيف الشقوق*
- 11 مثبت الخرطوم
- 12 كابل الكهرباء
- 13 فلتر الطرد
- 14 زر التشغيل/الإيقاف المزود بمنظم إلكتروني لقوة الشفط*
- 15 خزان تجميع الأترية* للشفط بدون كيس أترية أو وسيلة بديلة
- 16 كيس الأترية*
- 17 فلتر حماية المحرك، قابل للغسل
- 18 غطاء حجيرة الأترية
- 19 مقابض الحمل
- 20 السنادة (على الجانب السفلي للجهاز)
- 21 رأس تنظيف الثقوب*
- 22 شبكة الطرد
- 23 فرشاة تنظيف الأثاث*
- 24 رأس تنظيف الثقوب*

قطع الغيار والملحقات التكميلية الخاصة

A كيس الأترية النوع

المحتويات:

- 4 أكياس أترية بقل

لكي يعمل جهازك بمستوى قدرته المثالي ننصح باستخدام الأكياس البديلة الأصلية من النوع G ALL (PowerProtect).

ملحوظة !

جهازك هو مكنتسة كهربائية فائقة الفعالية، ولا يتم الحصول على أفضل نتائج تنظيف منها إلا في ظل استخدام أكياس الأترية الأصلية. لا يتم الوصول إلى القيم المذكورة في ملصق الطاقة للاتحاد الأوروبي EU بخصوص فئة فعالية استغلال الطاقة وشفط الأترية وكفاءة احتجاز الأترية إلا عند استخدام أكياس الأترية عالية الجودة، مثل أكياس الأترية الأصلية من بوش.

Kundendienst – Customer Service

DE Deutschland, Germany

BSH Hausgeräte Service GmbH
Zentralwerkstatt für kleine Hausgeräte
Trautskirchener Strasse 6-8
90431 Nürnberg

Online Auftragsstatus, Filterbeutel-
Konfigurator und viele weitere Infos
unter: www.bosch-home.com
Reparaturservice, Ersatzteile &
Zubehör, Produkt-Informationen:
Tel.: 0911 70 440 040
mailto:cp-servicecenter@bshg.com

AE United Arab Emirates, الإمارات العربية المتحدة

BSH Home Appliances FZE
Round About 13, Plot Nr MO-0532A
Jebel Ali Free Zone - Dubai
Tel.: 04 881 44 01*
mailto:service.uae@bshg.com
www.bosch-home.com/ae
* Sun-Thu: 8.00 am to 5.00 pm
(exclude public holidays)

AL Republika e Shqipërisë, Albania

ELEKTRO-SERVIS sh.p.k
Rr. Shkelqim Fusha, Selite,
Pallati "Matrix Konstruktion",
Kati 0 dhe +1
1023 Tirane
Tel.: 4 2278 130, -131
Fax: 4 2278 130
mailto:info@elektro-servis.com

EXPERT SERVIS
Rruga e Kavajës,
Kulla B Nr 223/1 Kati I
1023 Tirane
Tel.: 4 480 6061
Tel.: 4 227 4941
Fax: 4 227 0448
Cel: +355 069 60 45555
mailto:info@expert-servis.al

AT Österreich, Austria

BSH Hausgeräte Gesellschaft mbH
Werkskundendienst für Hausgeräte
Quellenstrasse 2a
1100 Wien

Online Reparaturannahme,
Ersatzteile und Zubehör und viele
weitere Infos unter:
www.bosch-home.at
Reparaturservice, Ersatzteile & Zubehör,
Produktinformationen
Tel.: 0810 550 511
mailto:vie-stoerungsannahme@bshg.com
Wir sind an 365 Tagen rund um die Uhr für
Sie erreichbar.

AU Australia

BSH Home Appliances Pty. Ltd.
Gate 1, 1555 Centre Road
Clayton, Victoria 3168
Tel.: 1300 369 744*
mailto:customersupport.au@bshg.com
www.bosch-home.com.au
* Mo-Fr: 24 hours

BA Bosna i Hercegovina, Bosnia-Herzegovina

"HIGH" d.o.o.
Gradačanka 29b
71000 Sarajevo
Tel./Fax: 033 21 35 13
mailto:centralniserbis@yahoo.com

BE Belgique, België, Belgium

BSH Home Appliances S.A. – N.V.
Avenue du Laerbeek 74
Laarbeeklaan 74
1090 Bruxelles – Brussel
Tel.: 02 475 70 01
mailto:bru-repairs@bshg.com
www.bosch-home.be

BG Bulgaria

BSH Domakinski Uredi Bulgaria EOOD
Business center FPI, floor 5,
Cherni vrah Blvd. 51B
1407 Sofia
Tel.: 0700 208 17
mailto:informacia.servis-bg@bshg.com
www.bosch-home.bg

BH Bahrain, مملكة البحرين

Khalaifat Est.
BLD 898, R 533, TASHAN 405
Manama
Tel.: 01 740 05 53*
mailto:service@khalaifat.com
* Sat-Thu: 7.00 am to 5.00 pm
(exclude public holidays)

BY Belarus, Беларусь

ООО "БСХ Бытовая техника"
тел.: 495 737 2961
mailto:mok-kdhl@bshg.com

CH Schweiz, Suisse, Svizzera, Switzerland

BSH Hausgeräte AG
Bosch Hausgeräte Service
Fahrweidstrasse 80
8954 Geroldswil
Reparaturservice, Ersatzteile & Zubehör,
Produktinformationen
Tel.: 0848 888 200
mailto:ch-service@bshg.com
mailto:ch-spareparts@bshg.com
www.bosch-home.ch

CY Cyprus, Κύπρος

BSH Ikiakes Syskeves-Service
39, Arh. Makaariou III Str.
2407 Egomi/Nikosia (Lefkosia)
Tel.: 777 78 007
Fax: 022 65 8128
mailto:EGO-CYCustomerService@bshg.com

CZ Česká Republika, Czech Republic

Více informací (např. záruční podmínky,
prodloužená záruka aj.) naleznete na webo-
vých stránkách www.bosch-home.com/cz/
nebo nás kontaktujte na +420 251 095 511
BSH domácí spotřebiče s.r.o.
Radlická 350/107c
158 00 Praha 5
Přijem oprav
Tel.: +420 251 095 043
mailto:opravy@bshg.com
www.bosch-home.com/cz

DK Danmark, Denmark

BSH Hvidevarer A/S
Telegrafvej 4
2750 Ballerup
Tel.: 44 89 80 18
mailto:BSH-Service.dk@bshg.com
www.bosch-home.dk

EE Eesti, Estonia

SIMSON OÜ
Türi tn.5
11313 Tallinn
Tel.: 0627 8730
Fax: 0627 8733
mailto:servicenet@servicenet.ee
www.simson.ee
Renerki Kaubanduse OÜ
Tammasaare tee 134B (Euronics kaupluses)
12918 Tallinn
Tel.: 0651 2222
Fax: 0516 7171
mailto:klienditeenindus@renerk.ee
www.renerk.ee

Eliser OÜ

Mustamäe tee 24
10621 Tallinn
Tel.: 0665 0090
mailto:hooldus@eliser.ee
www.kodumasinate-remont.ee

ES España, Spain

BSH Electrodomésticos España S.A.
Servicio Oficial del Fabricante
Parque Empresarial PLAZA,
C/ Manfredonia, 6
50197 Zaragoza
Tel.: 976 305 713
Fax: 976 578 425
mailto:CAU-Bosch@bshg.com
www.bosch-home.es

FI Suomi, Finland

BSH Kodinkoneet Oy
Itälahdenkatu 18 A, PL 123
00201 Helsinki
Tel.: 0207 510 705
mailto:Bosch-Service-FI@bshg.com
www.bosch-home.fi
Soittajahinta on kiinteästä verkosta ja
matkapuhelimesta 8,35 snt/puh + 16,69 snt/min.

FR France

BSH Electroménager S.A.S.
50 rue Ardoin – CS 50037
93406 SAINT-OUEN cedex
Service interventions à domicile:
01 40 10 11 00
Service Consommateurs:
0 892 698 010
mailto:soa-bosch-conso@bshg.com
Service Pièces Détachées et
Accessoires:

0 892 698 009
Service 0,40 € / min
+ prix appel

www.bosch-home.fr

GB Great Britain

BSH Home Appliances Ltd.
Grand Union House
Old Wolverton Road
Wolverton
Milton Keynes MK12 5PT
To arrange an engineer visit, to order
spare parts and accessories or for
product advice please visit
www.bosch-home.co.uk
or call Tel.: 0344 892 8979*

* Calls are charged at the basic rate, please
check with your telephone service provider
for exact charges.

GR Greece, Ελλάς

BSH Ikiakes Siskeves A.B.E.
Central Branch Service
17 km E.O. Athinon-Lamias & Potamou 20
14564 Kifisia
Τηλέφωνο: 210 4277 500
Τηλέφωνο: 210 4277 701
mailto:nkf-CustomerService@bshg.com
www.bosch-home.gr

HK Hong Kong, 香港

BSH Home Appliances Limited
Unit 1 & 2, 3rd Floor, North Block,
Skyway House, 3 Sham Mong Road
Tai Kok Tsui, Kowloon
Hong Kong
Tel.: 2626 9655 (HK)
Toll free 0800 863 (Macao)
Fax: 2565 6681
mailto:bosch.hk.service@bshg.com
www.bosch-home.com.hk

HR Hrvatska, Croatia

BSH kućanski uređaji d.o.o.
Ulica grada Vukovara 269F
10000 Zagreb
Tel.: 01 5520 888
Fax: 01 6403 603
mailto:informacije.servis-hr@bshg.com
www.bosch-home.com/hr

HU Magyarország, Hungary

BSH Háztartási Készülék Kereskedelm Kft.
Árpád fejedelem útja 26-28
1023 Budapest
Call Center: +06 80 200 201
mailto:BSH-szerviz@bshg.com
www.bosch-home.com/hu

IE Republic of Ireland

BSH Home Appliances Ltd.
M50 Business Park
Ballymount Road Upper
Walkinstown
Dublin 12
To arrange an engineer visit, to order
spare parts and accessories or for
product advice please call
Tel.: 01450 2655*

www.bosch-home.ie
* Calls are charged at the basic rate, please
check with your telephone service provider
for exact charges

IL Israel

C/S/B/ Home Appliance Ltd.
1, Hamasger St.
North Industrial Park
Lod, 7129801
Tel.: 08 9777 222
Fax: 08 9777 245
mailto:csb-serv@csb-ltd.co.il
www.bosch-home.co.il

IN India, Bhārat, भारत

BSH Household Appliances Mfg. Pvt. Ltd.
Arena House, Main Bldg, 2nd Floor,
Plot No. 103, Road No. 12,
MIDC, Andheri East
Mumbai 400 093
Toll Free 1800 266 1880*
www.bosch-home.com/in
* Mo-Sa: 8:00am to 8:00pm
(exclude public holidays)

IS Iceland

Smith & Norland hf.
Noatuni 4
105 Reykjavik
Tel.: 0520 3000
Fax: 0520 3011
www.sminor.is

IT Italia, Italy

BSH Elettrodomestici S.p.A.
Via. M. Nizzoli 1
20147 Milano (MI)
Tel.: 02 412 678 100
mailto:info.it@bosch-home.com
www.bosch-home.com/it

KR Republic Korea, Daehan Minguk, 대한민국

Dong Suh Foods Corporation
Dongsuh Bldg., 324,
Dongmak-ro, Mapo-gu
Seoul 121-730
Tel.: 080 025 9114

KZ Kazakhstan, Қазақстан

BSH Home Appliances LLP
Dostyk 117/6,
Business Center "Khan Tengri"
Almaty
Hotline: 5454*
mailto:ALA-Service@bshg.com
* Toll free from mobile only

LB Lebanon, لبنان

Tehehi, Hana & Co.
Boulevard Dora 4043 Beyrouth
P.O. Box 90449
Jdeideh, 1202 2040
Tel.: 01 255 211
mailto:Info@Tehehi-Hana.com

LT Lietuva, Lithuania

Senuku prekybos centras UAB
Jonavos g. 62
44192 Kaunas
Tel.: 037 212 146
Fax: 037 212 165
www.senukai.lt

UAB "AG Service"
R. Kalantos g. 32
52494 Kaunas
Tel.: 0700 556 55
Fax: 037 331 363
mailto:servisas@agservice.lt
www.agservice.lt

Baltic Continent Ltd.
Lukšio g. 23
09132 Vilnius
Tel.: 870 055 595
Fax: 052 741 722
mailto:info@balticcontinent.lt
www.balticcontinent.lt
UAB Emtošeris
Savanorių pr. 1 (Centrinė būstinė)
03116 Vilnius
Tel.: 870 044 724
Fax: 052 737 368
mailto:svc@emtošeris.lt
www.emtošeris.lt

LU Luxembourg

BSH électroménagers S.A.
13-15, ZI Breedeweues
1259 Senningerberg
Tel.: 26 349 811
Fax: 26 349 315
Reparaturen: lux-repair@bshg.com
Ersatzteile: lux-spare@bshg.com
www.bosch-home.com/lu

LV Latvija, Latvia

SIA "General Serviss"
Bulļu iela 70c
1067 Rīga
Tel.: 067 42 52 32
mailto:info@serviscentrs.lv
www.serviscentrs.lv
BALTIJAS SERVISS
Brīvības gatve 201
1039 Rīga
Tel.: 067 07 05 20; -36
Fax: 067 07 05 24
mailto:info@baltijasserviss.lv
www.baltijasserviss.lv

Sia Elektronika-Serviss
Tadaiku iela 4
1004 Rīga
Tel.: 067 71 70 60
Fax: 067 60 12 35
mailto:serviss@elektronika.lv
www.elektronika.lv

MD Moldova

S.R.L. "Rialto-Studio"
ул. Шусева 98
2012 Кишинев
телеф./ факс: 022 23 81 80
mailto:bosch-md@mail.ru

ME Crna Gora, Montenegro

Elektronika komerc
Oktobarske revolucije 129
81000 Podgorica
Tel./Fax: 020 674 631
Mobil: 069 324 812
mailto:ekobosch.servis@t-com.me

MK Macedonia, Македонија

GORENEC
Jane Sandanski 69 lok. 3
1000 Skopje
Tel.: 02 2454 600
Mobil: 070 233 689
mailto:gorenc@yahoo.com

MT Malta

Oxford House Ltd.
Notabile Road
Mrieħel BKR 14
Tel.: 021 442 334
Fax: 021 488 656
www.oxfordhouse.com.mt

MV Raajjeyge Jumhooriyyaa, Maldives

Lintel Investments and
Management Services Pvt. Ltd.
Ma. Maadheli, Majeedhee Magu
Malé
Tel.: 03 010 200
mailto:mohamed.zuhuree@intel.com.mv
www.lintel.com.mv

NL **Nederlande, Netherlands**

BSH Huishoudapparaten B.V.
Taurusavenue 36
2132 LS Hoofddorp
Storingsmelding:
Tel.: 088 424 4010
mailto:bosch-contactcenter@bshg.com
Onderdelenverkoop:
Tel.: 088 424 4010
Fax: 088 424 4801
mailto:bosch-onderdelen@bshg.com
www.bosch-home.nl

NO **Norge, Norway**

BSH Husholdningsapparater A/S
Grensesvingen 9
0661 Oslo
Tel.: 22 66 05 54
Tel.: 22 66 06 00
mailto:bosch-Service-NO@bshg.com
www.bosch-home.no

NZ **New Zealand**

BSH Home Appliances Ltd.
Level 3, Air NZ Building, Smales Farm
74 Taharoto Road, Takapuna
Auckland 0622
Tel.: 0800 245 700*
mailto:aftersales.nz@bshg.com
www.bosch-home.co.nz
* Mo-Fr: 8.30 am to 5.00 pm
(exclude public holidays)

PL **Polska, Poland**

BSH Sprzęt Gospodartwa
Domowego sp. z o.o.
Al. Jerozolimskie 183
02-222 Warszawa
Centrala Serwisu
Tel.: 801 191 534
Fax: 022 572 7709
mailto:Serwis.Fabryczny@bshg.com
www.bosch-home.pl

PT **Portugal**

BSHP Electrodomesticos,
Sociedade Unipessoal, Lda.
Rua Alto do Montijo, nº 15
2790-012 Carnaxide
Tel.: 214 250 730
Fax: 214 250 701
mailto:bosch.electrodomesticos.pt@
bshg.com
www.bosch-home.pt

RO **România, Romania**

BSH Electrocasnice srl.
Sos. Bucuresti-Ploiesti,
nr. 19-21, sect. 1
13682 Bucuresti
Tel.: 021 203 9748
Fax: 021 203 9733
mailto:service.romania@bshg.com
www.bosch-home.ro

RU **Russia, Россия**

ООО «БСХ Бытовые Приборы»
Сервис от производителя
Малая Калужская, 15
119071 Москва
Тел.: 8 (800) 200 29 61
mailto:mok-kdhl@bshg.com
www.bosch-home.com

SA **Kingdom Saudi Arabia,**

المملكة العربية السعودية
Abdul Latif Jameel Electronics
and Airconditioning Co. Ltd.
BOSCH Service centre,
Kilo 5 Old Makkah Road
(Next to Toyota), Jamiah Dist.,
P.O. Box 7997
Jeddah 21472
Tel.: 800 127 9999*
mailto:Khadeermj@ALJ.COM
www.aljelectronics.com.sa
* Sat-Thu: 8.00 am to 11.00 pm
(exclude public holidays)

SE **Sverige, Sweden**

BSH Home Appliances AB
Landsvägen 32
169 29 Solna
Tel.: 0771 19 70 00 local rate
Tel.: 0771 11 22 77 local rate
mailto:Bosch-Service-SE@bshg.com
www.bosch-home.se

SG **Singapore, 新加坡**

BSH Home Appliances Pte. Ltd.
Block 4012, Ang Mo Kio Avenue 10
#01-01 Techplace 1
Singapore 569628
Tel.: 6751 5000*
Fax: 6751 5005
mailto:bshsgp.service@bshg.com
www.bosch-home.com.sg
* Mo-Fr: 8.30am to 7.00pm, Sa: 8.30am to 5.30pm
(exclude public holidays)

SI **Slovenija, Slovenia**

BSH Hišni aparati d.o.o.
Litostrojska 48
1000 Ljubljana
Tel.: 01 5830 700
Fax: 01 5830 889
mailto:informacije.servis-slo@bshg.com
www.bosch-home.com/si

SK **Slovensko, Slovakia**

Viac informácií (napr. záručné
podmienky, predžena záruka a i.)
nájdete na webových
ránkach www.bosch-home.com/sk/ alebo
nás kontaktujte na +420 251 095 511

BSH domácí spotřebiče s.r.o.
organizačná zložka Bratislava
Trnavská cesta 50
821 02 Bratislava
Príjem opráv
Tel.: +421 238 106 115
mailto:opravy@bshg.com

TH **Thailand, ประเทศไทย**

BSH Home Appliances Limited
Ital Thai Tower, 2034/31-39, 1st floor,
New Petchburi Road
Bangkapi, Huay Kwang
Bangkok, 10310
Tel.: 02 975 5353*
www.bosch-home.com/th
* Mo-Sa: 8.00am to 6.00pm
(exclude public holidays)

TR **Türkiye, Turkey**

BSH Ev Aletleri Sanayi
ve Ticaret A.Ş.
Fatih Sultan Mehmet Mahallesi
Balkan Caddesi No: 51
34771 Ümraniye, Istanbul
Tel.: 0 216 444 6333*
Fax: 0 216 528 9188*
mailto:careline.turkey@bshg.com
www.bosch-home.com/tr
* Çağrı merkezini sabit hatlardan
aramanın bedeli şehir içi ücretlendirmedir,
Çep telefonlarından ise kullanılan
tarifeye göre değişiklik göstermektedir

TW **Taiwan, 台灣**

我們期盼您不斷的鼓勵與指導，
任何查詢或服務需求，
歡迎洽詢客服專線
BSH Home Appliances Private Limited
台北市內湖區洲子街80號11樓
11F., No.80, Zhousi St., Neihu Dist.
Taipei City 11493
Tel.: 0800 368 888
Fax: 02 2627 9788
mailto:bshtzn-service@bshg.com
www.bosch-home.com.tw

UA **Ukraine, Україна**

ТОВ «БСХ Побутова Техніка»
тел.: 044 490 2095
mailto:bsh-service.ua@bshg.com
www.bosch-home.com.ua

XK **Kosovo**

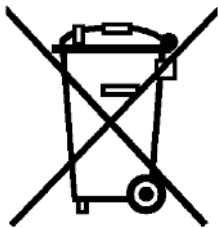
Service-General SH.P.K.
rr.Magjistrálja Ferizaj Prishtine
70000 Ferizaj
Tel.: 00381 (0) 290 330 723
Tel.: 00377 44 172 309
mailto:servicegeneral527@gmail.com

XS **Srbija, Serbia**

BSH Kućni aparati d.o.o.
Milutina Milankovića br. 9Ž
11070 Novi Beograd
Tel.: 011 353 70 08
Fax: 011 205 23 89
mailto:informacije.servis-sr@
bshg.com
www.bosch-home.rs

ZA **South Africa**

BSH Home Appliances (Pty) Ltd.
15th Road Randjespark
Private Bag X36, Randjespark
1685 Midrand – Johannesburg
Tel.: 086 002 6724
Fax: 086 617 1780
mailto:applianceserviceza@bshg.com
www.bosch-home.com/za



de

Dieses Gerät ist entsprechend der europäischen Richtlinie 2012/19/EU über Elektro- und Elektronikaltgeräte (waste electrical and electronic equipment - WEEE) gekennzeichnet. Die Richtlinie gibt den Rahmen für eine EU-weit gültige Rücknahme und Verwertung der Altgeräte vor.

en

This appliance is labelled in accordance with European Directive 2012/19/EU concerning used electrical and electronic appliances (waste electrical and electronic equipment - WEEE). The guideline determines the framework for the return and recycling of used appliances as applicable throughout the EU.

fr

Cet appareil est marqué selon la directive européenne 2012/19/UE relative aux appareils électriques et électroniques usagés (waste electrical and electronic equipment - WEEE). La directive définit le cadre pour une reprise et une récupération des appareils usagés applicables dans les pays de la CE.

it

Questo apparecchio dispone di contrassegno ai sensi della direttiva europea 2012/19/UE in materia di apparecchi elettrici ed elettronici (waste electrical and electronic equipment - WEEE). Questa direttiva definisce le norme per la raccolta e il riciclaggio degli apparecchi dismessi valide su tutto il territorio dell'Unione Europea.

nl

Dit apparaat is gekenmerkt in overeenstemming met de Europese richtlijn 2012/19/EU betreffende afgedankte elektrische en elektronische apparatuur (waste electrical and electronic equipment - WEEE). De richtlijn geeft het kader aan voor de in de EU geldige terugneming en verwerking van oude apparaten.

da

Dette apparat er klassificeret iht. det europæiske direktiv 2012/19/EU om affald af elektrisk- og elektronisk udstyr (waste electrical and electronic equipment - WEEE). Dette direktiv angiver rammerne for indlevering og recycling af kasserede apparater gældende for hele EU.

no

Dette apparatet er klassifisert i henhold til det europeiske direktivet 2012/19/EU om avhending av elektrisk- og elektronisk utstyr (waste electrical and electronic equipment - WEEE). Direktivet angir rammene for innlevering og gjenvinning av innbytteprodukter.

sv

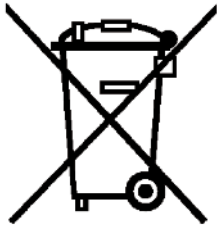
Denna enhet är märkt i enlighet med den europeiska direktivet 2012/19/EU om avfall som utgörs av eller innehåller elektroniska produkter (waste electrical and electronic equipment - WEEE). Direktivet anger ramarna för inom EU giltigt återtagande och korrekt återvinning av uttjänta enheter.

fi

Tämän laitteen merkintä perustuu käytettyjä sähkö- ja elektroniikkalaitteita (waste electrical and electronic equipment - WEEE) koskevaan direktiiviin 2012/19/EU. Tämä direktiivi määrittää käytettyjen laitteiden palautus- ja kierrätys-säännökset koko EU:n alueella.

es

Este aparato está marcado con el símbolo de cumplimiento con la Directiva Europea 2012/19/UE relativa a los aparatos eléctricos y electrónicos usados (Residuos de aparatos eléctricos y electrónicos RAEE). La directiva proporciona el marco general válido en todo el ámbito de la Unión Europea para la retirada y la reutilización de los residuos de los aparatos eléctricos y electrónicos.



pt

Este aparelho está marcado em conformidade com a Directiva 2012/19/UE relativa aos resíduos de equipamentos eléctricos e electrónicos (waste electrical and electronic equipment - WEEE).

A directiva estabelece o quadro para a criação de um sistema de recolha e valorização dos equipamentos usados válido em todos os Estados Membros da União Europeia.

el

Αυτή η συσκευή χαρακτηρίζεται σύμφωνα με την ευρωπαϊκή οδηγία 2012/19/ΕΕ περί ηλεκτρικών και ηλεκτρονικών συσκευών (waste electrical and electronic equipment - WEEE).

Η οδηγία προκαθορίζει τα πλαίσια για μια απόσυρση και αξιοποίηση των παλιών συσκευών με ισχύ σ' όλη την ΕΕ.

tr

Bu ürün 2012/19/EU sayılı Atık Elektrikli ve Elektronik Ekipmanlar Direktifi'ne göre etiketlenmiştir. Ulusal yönetmelik (Türkiye Resmî Gazetesi No:28300 Tarih: 22.05.2012) Avrupa genelinde geçerli olan, ürünlerin geri toplanması ve geri dönüştürülmesi ile ilgili yapıyı belirtir.

pl

To urządzenie jest oznaczone zgodnie z Dyrektywą Europejską 2012/19/UE oraz polską Ustawą z dnia 29 lipca 2005r. „O zużyтым sprzęcie elektrycznym i elektronicznym” (Dz.U. z 2005 r. Nr 180, poz. 1495) symbolem przekreślonego kontenera na odpady. Takie oznakowanie informuje, że sprzęt ten, po okresie jego użytkowania nie może być umieszczany łącznie z innymi odpadami pochodzącymi z gospodarstwa domowego. Użytkownik jest zobowiązany do oddania go prowadzącym zbieranie zużytego sprzętu elektrycznego i elektronicznego. Prowadzący zbieranie, w tym lokalne punkty zbiórki, sklepy oraz gminne jednostka, tworzą odpowiedni system umożliwiający oddanie tego sprzętu. Właściwe postępowanie ze zużyтым sprzętem elektrycznym i elektronicznym przyczynia się do uniknięcia szkodliwych dla zdrowia ludzi i środowiska naturalnego konsekwencji, wynikających z obecności składników niebezpiecznych oraz niewłaściwego składowania i przetwarzania takiego sprzętu.

bg

Този уред е обозначен в съответствие с европейската директива 2012/19/ЕС

за стари електрически и електронни уреди (waste electrical and electronic equipment - WEEE).

Тази директива регламентира валидните в рамките на ЕС правила за приемане и използване на стари уреди

ru

Данный прибор имеет отметку о соответствии европейским нормам 2012/19/EU утилизации электрических и электронных приборов (waste electrical and electronic equipment - WEEE).

Данные нормы определяют действующие на территории Евросоюза правила возврата и утилизации старых приборов.

ro

Acest aparat este marcat corespunzător directivei europene 2012/19/UE în privința aparatelor electrice și electronice vechi (waste electrical and electronic equipment – WEEE).

Directiva prescrie cadrul pentru o preluare înapoi, valabilă în întreaga UE, și valorificarea aparatelor vechi.

uk

Цей прилад маркіровано згідно положень європейської Директиви 2012/19/EU стосовно електронних та електроприладів, що були у використанні (waste electrical and electronic equipment - WEEE).

Директивою визначаються можливості, які є дійсними у межах Європейського союзу, щодо прийняття назад та утилізації бувших у використанні приладів.

ar

رد 2012/19/EU یكی اورا طباوض قباطم هاگتسرد نیای كی كی نورتكلا و ی قیرب نهك كاه هاگتسرد هراب ((waste electrical and electronic equipment - WEEE تسا هدش صخشم بوج راهج ،تسا ربت عم اپوا رسارس رد هك طباوض نیای كاه هاگتسرد تفاعزاب و نت فرگ سبزاب هویش كلك دنك كم نییعت ار نهك

fa

این دستگاه براساس دستورالعمل 2012/19/EU اتحادیه اروپا (waste electrical and electronic- WEEE) در خصوص دستگاههای الکتریکی و الکترونیکی مستعمل برجسب خورده است. این دستورالعمل چارچوب روش استاندارد و بازیافت دستگاههای مستعمل را برای کلیه کشورهای عضو اتحادیه اروپا تعیین نموده است.

DE Garantie

Bundesrepublik Deutschland
siehe letzte Seite.

Ausland: Für dieses Gerät gelten die von der Vertretung unseres Hauses in dem Kaufland herausgegebenen Garantiebedingungen. Einzelheiten hierüber teilt Ihnen der Händler, bei dem Sie das Gerät gekauft haben, auf Anfrage jederzeit mit.
Zur Inanspruchnahme von Garantieleistungen ist in jedem Fall aber die Vorlage des Kaufbeleges erforderlich.

GB Conditions of guarantee

For this appliance the guarantee conditions as set out by our representatives in the country of sale apply. Details regarding same may be obtained from the dealer from whom the appliance was purchased. For claims under guarantee the sales receipt must be produced.

FR Conditions de garantie

A l'étranger, les conditions de garantie applicables à cet appareil sont celles s'accordées par la filiale du pays concerné.

Celles-ci peuvent être fournies par le Revendeur auprès duquel vous avez acheté l'appareil ou directement auprès de notre filiale. Si vous aviez besoin d'utiliser la garantie, la présentation de la facture d'achat sera nécessaire.

IT Condizioni di garanzia

Per questo apparecchio valgono le condizioni di garanzia stabilite dalla ns. Rappresentanza nella rispettiva Nazione.

Il venditore dell'apparecchio è a disposizione per ulteriori chiarimenti. La garanzia viene riconosciuta soltanto se accompagnata da regolare documento fiscale di acquisto rilasciato dal venditore.

NL Garantievoorwaarden

Voor het aangeschafte apparaat gelden de garantievoorwaarden welke door de vertegenwoordiging van de moederorganisatie in het land van aankoop zijn uitgegeven.

Eventuele bijzonderheden hiervoor zal de leverancier, waarbij het apparaat is gekocht, desgevraagd verschaffen.

Om aanspraak te kunnen maken op eventuele garantie is het overleggen van de aankoopbon met koop-/of leverdatum vereist.

DK Garanti

Garantiebestemmelserne er ikke vedlagt, men fremsendes ved henvendelse til Bosch kundeservice. I øvrigt henvises til købelovens bestemmelser.

NO Leveringsbetingelse

I Norge gjelder NEL's leveringsbetingelser. Disse kan De få hos Deres forhandler eller direkte ved vårt hovedkontor.

SE Konsumentbestämmelser

I Sverige gäller av EHL antagna konsumentbestämmelser.

FI Takuu aika

Kodintekniikan tuotteille annetaan vähintään kahdentoista (12) kuukauden takuu tuotteesta riippuen. Takuu aika määritellään kunkin tuotteen osalta erikseen ja se on voimassa annetun määräajan tuotteen ostop. Tuotteen tietyille osille voidaan antaa em. määräajoista poikkeava takuu.

PT Condições de Garantia

Para este aparelho são válidas as condições de garantia emitidas pela nossa representação no país da aquisição. Mais detalhes poderão ser facultados pelo revendedor onde foi adquirido o aparelho.

Para recorrer aos serviços de garantia é imprescindível a apresentação da Fatura de Compra e bem assim, do documento de Garantia.

ES Condiciones de garantía

A este aparato son aplicables las condiciones de garantía acordadas por la representación de nuestra firma en el país de compra. Para más detalles sirvanse dirigir al correspondiente establecimiento del ramo en que se ha comprado el aparato. En caso de hacer uso de la garantía es necesario presentar el correspondiente comprobante de compra.

TR Garanti Şartları

Bu cihaz için satışın gerçekleştiği ülkedeki temsilciliğimiz tarafından belirlenen garanti şartları geçerlidir. Garanti şartları ile ilgili detaylı bilgi için; cihazın satın alındığı bayiye ya da Tüketiciler Danışma Merkezimize başvurabilirsiniz. Garanti kapsamındaki taleplerinize cevap verilebilmesi için Yetkili Servisimize, cihaza ait faturayı veya okunaklı fotokopisini göstermeniz gerekmektedir.

PL Gwarancja

Dla urządzenia obowiązują warunki gwarancyjne wydane przez nasze przedstawicielstwo w kraju zakupu. O szczegółach możecie się Państwo dowiedzieć u sprzedawcy, u którego dokonano zakupu urządzenia. Przy korzystaniu ze świadczonych gwarancyjnych wymagane jest przedłożenie dowodu zakupu.

الضمان AE

لهذا الجهاز تسري شروط الضمان السارية والصادرة عن وكيل شركتنا في بلدكم.

يمكنكم السؤال عن الأمور التفصيلية الخاصة بهذا الشأن وفي أي وقت لدى التاجر الذي قمتم باقتناء هذا الجهاز عنده.

عند المطالبة باستحقاقات الضمان فإنه من الضروري وفي حال تقديم قسيمة الشراء.

RU Условия гарантийного обслуживания

Получить исчерпывающую информацию об условиях гарантийного обслуживания Вы можете в Вашем ближайшем авторизованном сервисном центре или в сервисном центре от производителя ООО «БСХ Бытовая Техника», а также найти в фирменном гарантийном талоне, выдаваемом при иродаже.

BG Гаранция

За този уред вжат условията, установени от представителството на нашата фирма в страната-купувач. Подробностите ще Ви бъдат разяснени от търговеца, от когото сте купили уреда, по всяко време при запитване. За извършване на поправки в рамките на гаранционния срок във всеки случай е необходимо представянето на касовата бележка.

RO Garanție

Pentru acest aparat sunt valabile prevederile de garanție acordate de reprezentantul nostru și conforme cu legislația în vigoare.

Comerțiantul la care ați achiziționat aparatul, vă oferă la cerere informații amănunțite despre prevederile de garanție.

Pentru a beneficia de serviciile de garanție va trebuie însă să prezentați în orice caz bonul de cumpărare.

UK На цей пристрій поширюються гарантійні зобов'язання, надані представництвом нашої фірми в країні придбання. Докладні відомості про гарантійні зобов'язання можна отримати будь-коли в продавця, в якого був придбаний цей пристрій. Під час звертання в гарантійному випадку потрібно пред'явити оригінал документу, що підтверджує купівлю пристрою.

FA شرایط ضمانت نامه

شرایط ضمانت نامه این دستگاه توسط نمایندگی ما در کشور شما تنظیم شده است. جزئیات مربوطه را می‌توانید از فروشگاه محل خرید دستگاه دریافت نمایید. برای استفاده از موارد ضمانت نامه، ارائه رسید خرید الزامی است.

Όροι Εγγύησης

1. Η εγγύηση καλής λειτουργίας των προϊόντων μας παρέχεται για χρονικό διάστημα είκοσι τεσσάρων (24) μηνών από την ημερομηνία της πρώτης αγοράς που αναγράφεται στη θεωρημένη απόδειξη αγοράς. Για την παροχή της εγγύησης απαιτείται η επίδειξη της θεωρημένης απόδειξης αγοράς στην οποία αναγράφεται ο τύπος και το μοντέλο του προϊόντος.
2. Η εταιρεία μέσα στα ανωτέρω χρονικά όρια, σε περίπτωση πλημμελούς λειτουργίας της συσκευής, αναλαμβάνει την υποχρέωση της επαναφοράς της σε ομαλή λειτουργία και της αντικατάστασης κάθε τυχόν ελαττωματικού μέρους (πλην των αναλώσιμων και των ευπαθών, όπως τα γυάλινα, λαμπτήρες κλπ.). Απαραίτητη προϋπόθεση για να ισχύει η εγγύηση είναι η μη λειτουργία της συσκευής να προέρχεται από την πλημμελή κατασκευή της και όχι επί παραδείγματι από κακή χρήση, λανθασμένη εγκατάσταση, μη τήρηση των οδηγιών χρήσης της συσκευής, ακατάλληλη συντήρηση από πρόσωπα μη εξουσιοδοτημένα από την BSH Οικιακές Συσκευές Α.Β.Ε. ή από εξωγενείς παράγοντες όπως διακοπές ηλεκτρικού ρεύματος ή διαφοροποίησης της τάσης κλπ.
3. Στην περίπτωση που το προϊόν δεν λειτουργεί σωστά λόγω της κατασκευής του και εφόσον η πλημμελής λειτουργία εκδηλώθηκε κατά την περίοδο εγγύησης, η μονάδα Σέρβις (ή το εξουσιοδοτημένο συνεργείο) της BSH Οικιακές Συσκευές Α.Β.Ε. θα το επισκευάσει με σκοπό τη χρήση για την οποία κατασκευάστηκε, χωρίς να υπάρξει χρέωση για ανταλλακτικά ή την εργασία.
4. Δεν καλύπτονται από την εγγύηση οι κίνδυνοι που σχετίζονται με τη μεταφορά του προϊόντος προς επίσκεψη στον μεταπωλητή ή προς την μονάδα Σέρβις (ή προς το Εξουσιοδοτημένο Συνεργείο) της BSH Οικιακές Συσκευές Α.Β.Ε. εφόσον δεν πραγματοποιούνται από την BSH Οικιακές Συσκευές Α.Β.Ε. ή από εξουσιοδοτημένο απ' αυτήν πρόσωπο.
5. Όλες οι επισκευές της εγγύησης πρέπει να γίνονται από το Εξουσιοδοτημένο Σέρβις (ή το εξουσιοδοτημένο συνεργείο) της BSH Οικιακές Συσκευές Α.Β.Ε.
6. Η εγγύηση δεν καλύπτει κανένα προϊόν που χρησιμοποιείται πέραν των προδιαγραφών για τις οποίες κατασκευάστηκε (π.χ. οικιακή χρήση).
7. Η εγγύηση καλής λειτουργίας που παρέχεται από τον κατασκευαστή παύει αν αποκολληθούν, αλλοιωθούν ή τροποποιηθούν με οποιοδήποτε τρόπο οι ταινίες ασφαλείας ή οι ειδικές διακριτικές αυτοκόλλητες ετικέτες επί των οποίων αναγράφεται ο αριθμός σειράς ή η ημερομηνία αγοράς.
8. Η εγγύηση δεν καλύπτει:
 - Επισκευές, μετατροπές ή καθαρισμούς που έλαβαν χώρα σε κέντρο Σέρβις μη εξουσιοδοτημένο από την BSH Οικιακές Συσκευές Α.Β.Ε.
 - Λάθος χρήση, υπερβολική χρήση, χειρισμό ή λειτουργία του προϊόντος κατά τρόπο μη σύμφωνο με τις οδηγίες που περιέχονται στα εγχειρίδια χρήσης και/ή στα σχετικά έγγραφα χρήσης, συμπεριλαμβανομένων της πλημμελούς φύλαξης της συσκευής, της πτώσης της συσκευής κλπ.
 - Προϊόντα με δυσανάγνωστο αριθμό σειράς.
 - Ζημιές που προκαλούνται ενδεικτικά από αστραπές, νερό ή υγρασία, φωτιά, πόλεμο, δημόσιες αναταραχές, λάθος τάσεις του δικτύου παροχής ρεύματος, ή οποιοδήποτε λόγο που είναι πέραν από τον έλεγχο του κατασκευαστή ή εξουσιοδοτημένου συνεργείου.
9. Αντικατάσταση της συσκευής γίνεται μόνο εφόσον δεν είναι δυνατή η επιδιόρθωση της κατόπιν πιστοποίησης της αδυναμίας επισκευής από το Εξουσιοδοτημένο Σέρβις (ή το εξουσιοδοτημένο συνεργείο) της BSH Οικιακές Συσκευές Α.Β.Ε.
10. Η κάθε επίσκεψη ή η αντικατάσταση ελαττωματικού μέρους δεν παρατείνει τον χρόνο εγγύησης του προϊόντος.
11. Εξαρτήματα και υλικά που αντικαθίστανται κατά τη διάρκεια της εγγύησης επιστρέφονται στο συνεργείο.

BSH Οικιακές Συσκευές Α.Β.Ε.

17° χλμ Εθνικής οδού Αθηνών - Λαμίας & Ποταμού 20,145 64 Κηφισιά, Αθήνα

ΤΑ ΚΕΝΤΡΙΚΑ ΣΗΜΕΙΑ ΕΞΥΠΗΡΕΤΗΣΗΣ ΠΕΛΑΤΩΝ

Αθήνα 17° χλμ Εθνικής οδού Αθηνών – Λαμίας & Ποταμού 20,145 64 Κηφισιά

Θεσ/νίκη Οδός Χάλκης, Πατριαρχικό Πυλαίας, 570 οι Πυλαία, Τ.Θ. 60017 Θέρμη

Πάτρα Χαραλάμπη 57. 262 24 Ψηλά Αλώνια

Ηράκλειο – Κρήτης Λεωφ. Εθνικής Αντιστάσεως 23 & Καλαμά, 713 06 Ηράκλειο

Κύπρος Αρχ. Μακαρίου Γ 39. 2407 Έγκωμη Λευκωσία, Κύπρος

18182 24 ώρες / 7 ημέρες, τυπική χρέωση κλήσης προς εθνικά δίκτυα

ΠΑΝΕΛΛΑΔΙΚΟ ΤΗΛΕΦΩΝΟ ΕΞΥΠΗΡΕΤΗΣΗΣ ΠΕΛΑΤΩΝ

Değerli Müşterimiz

Bosch Çağrı Merkezi 444 6 333 no.lu telefon numarası ile, 7 gün 24 saat hizmet vermektedir. Doğrudan bu numarayı çevirerek satış öncesi ve satış sonrası hizmetlerimizden faydalanabilirsiniz.

Bosch Çağrı Merkezimize ayrıca www.bosch-home.com/tr adresindeki Müşteri Hizmetleri bölümünde bulunan Müşteri Hizmetleri Formunu doldurarak ya da 0216 528 91 88 no.lu telefona faks çekerek de ulaşabilirsiniz.

Yetkili Servis listemize aşağıda yazılı internet adreslerinden veya çağrı merkezi numaramızdan ulaşabilirsiniz.

www.bosch-home.com/tr

www.bosch-yetkiliservisi.com

Aşağıda yer alan konularda yardımcı olmanızı rica ederiz.

1. Cihazınızı kullanma kılavuzunda belirtilen hususlara göre kullanmaya özen gösteriniz.
2. Ürününüzle ilgili hizmet talebiniz olduğunda yukarıda yazılı telefonlardan Çağrı Merkezimizi arayınız.
3. Hizmet için gelen teknisyene "BOSCH YETKİLİ SERVİS" kimlik kartını sorunuz. Bu kimlik kartı, 18 yaşından küçük elemanlara verilmemektedir.
4. Yetkili servisimiz, cihazınızda yapılan herhangi bir işlemden sonra size servis fişini düzenleyip vermek zorundadır. Bu servis fişini mutlaka isteyiniz ve kesinlikle saklayınız.



DİKKAT

Garanti süresinin anlaşmazlık durumunda fatura tarihi esas alınacağından bu belge ile birlikte faturanın veya okunaklı fotokopisinin saklanması gereklidir.

ÜRETİCİ VEYA İTHALATÇI FİRMANIN SATICI FİRMANIN

Ünvanı : **BSH Ev Aletleri Sanayi ve Ticaret A.Ş.** Ünvanı :

Adresi : **FSM Mh. Balkan Cd. No.51,** Adresi :
Ümraniye 34771 İstanbul Telefonu :

Telefonu : **0216 528 90 00 Pbx** Faks :

Faks : **0216 528 91 88** E-posta :

E-posta : **boschcagrimerkezi@bshg.com** Fatura Tarih ve sayısı :

Yetkilinin imzası :  Teslim Tarihi ve yeri :

Yetkilinin imzası :

Firmanın Kaşesi:

BSH Ev Aletleri Sanayi ve Ticaret A.Ş.

Firmanın Kaşesi :

MALIN

Cinsi : **KÜÇÜK EV ALETLERİ**

Markası : **BOSCH**

Modeli :

Garanti Süresi : **2 YIL**

Azami tamir süresi : **20 İŞ GÜNÜ**

Bandrol ve Seri No. :

Информация о бытовой технике, произведенной под контролем концерна BСХ Хаусгерете ГмБХ, Карл-Верн-Штр. 34, 81739 Мюнхен, Германия в соответствии с требованиями Федерального Закона РФ от 23 ноября 2009 г. № 261-ФЗ, законодательства о техническом регулировании и законодательства о защите прав потребителей Российской Федерации

Продукция: пылесосы

Товарный знак: Bosch

ВНИМАНИЕ! Ассортимент продукции постоянно обновляется. Технические характеристики продукции, в том числе энергоэффективности, постоянно совершенствуются. Продукция регулярно проходит обязательную процедуру подтверждения соответствия согласно действующему законодательству. Информацию о реквизитах актуальных сертификатов соответствия и сроках их действия, актуальную информацию о классе и характеристиках энергоэффективности продукции, информацию об актуальном ассортименте продукции можно получить у организации, выполняющей функции иностранного изготовителя на территории Российской Федерации ООО «BСХ Бытовые Приборы», 198515, Санкт-Петербург, г. Петергоф, ул. Карла Сименса, д.1 лит. А, филиал в г. Москва, 119071, ул. Малая Калужская, д.15, телефон (495) 737-2777, факс (495) 737-2798.

Компания ООО «BСХ Бытовые Приборы», 198515, Санкт-Петербург, г. Петергоф, ул. Карла Сименса, д.1 лит. А, филиал в г. Москва, 119071, ул. Малая Калужская, д.15, телефон (495) 737-2777, факс (495) 737-2798 осуществляет свою деятельность по подтверждению соответствия продукции от имени производителя на единой таможенной территории Евразийского экономического союза в соответствии с действующими техническими регламентами, в качестве уполномоченного Изготовителем лица, а также выполняет требования, предусмотренные Законом РФ №184-ФЗ «О техническом регулировании» для лица, выполняющего функции иностранного изготовителя на территории Российской Федерации.

Импортером в Российскую Федерацию продукции, сертифицированной в качестве серийно производимой, является ООО «BСХ Бытовые Приборы», 198515, Санкт-Петербург, г. Петергоф, ул. Карла Сименса, д.1 лит. А, филиал в г. Москва, 119071, ул. Малая Калужская, д.15, телефон (495) 737-2777.

Организацией, указываемой на продукции в целях идентификации продукции и осуществляющей первичное размещение продукции на рынке Европейского союза, является Роберт Бош Хаусгерете ГмБХ Карл-Верн-Штр. 34, 81739 Мюнхен, Германия (Robert Bosch Hausgeräte GmbH, Carl-Wery-Str. 34, 81739 München, Germany).

Юридическим лицом (изготовителем), осуществляющим от своего имени изготовление продукции и ответственным за ее соответствие требованиям применимых технических регламентов, является BСХ Хаусгерете ГмБХ, Карл-Верн-Штр. 34, 81739 Мюнхен, Германия (BSH Hausgeräte GmbH, Carl-Wery-Str. 34, 81739 München, Germany).

При перевозке, погрузке, разгрузке и хранении продукции следует руководствоваться, помимо изложенных в инструкции по эксплуатации, следующими требованиями:

- Запрещается подвергать продукцию существенным механическим нагрузкам, которые могут привести к повреждению продукции и/или нарушению ее упаковки.
- Необходимо избегать попадания на упаковку продукции воды и других жидкостей.

Перед перевозкой или передачей на хранение бывшей в эксплуатации продукции при отрицательной температуре необходимо убедиться в отсутствии в продукции воды.

Продукция предназначена к использованию в условиях температуры выше 0°С и относительной влажности, не превышающей 93%.

Перед началом эксплуатации продукции, длительное время находившейся под воздействием отрицательной температуры, необходимо выдержать ее в условиях комнатной температуры несколько часов.

Правила реализации продукции определяются предприятиями розничной торговли в соответствии с требованиями действующего законодательства.

Указания по утилизации продукции содержатся в инструкции по эксплуатации и могут быть уточнены у муниципальных органов исполнительной власти.

Для продукции, реализованной изготовителем в течение срока действия сертификата соответствия, этот сертификат действителен при ее поставке, продаже и использовании (применении) в течение срока службы, установленного в соответствии со статьей 18 Закона РФ о защите прав потребителей. Срок службы на продукцию указан производителем в листовке «Информация изготовителя о гарантийном и сервисном обслуживании».

Продукция может быть идентифицирована по модельному обозначению (поле «E-Nr.»), апробационному типу (поле «Тур») и товарному знаку Bosch, нанесенным на продукцию, упаковку и (или) содержащихся в эксплуатационных документах. В соответствии с внутренним стандартом изготовителя бытовая техника идентифицируется по следующей схеме:

E-Nr. <материальный номер> / <индекс сервисной службы>

Материальный номер представляет собой буквенно-цифровое обозначение продукции длиной не более 10 символов, используемое при продаже (именуемое модельным обозначением или моделью бытового прибора) торговой марки Bosch. Материальный номер (модель) указывается между кодовым словом «E-Nr.» и косой чертой «/».

Индекс сервисной службы – двузначное цифровое обозначение, присваиваемое единице продукции в процессе производства и используемое сервисной службой.

Эксплуатационные документы разрабатываются в унифицированной форме для широкого ассортимента продукции, поэтому изготовителем предусмотрено указание торгового обозначения прибора в эксплуатационных документах как полностью, так и частично, при условии, что это позволяет определить принадлежность данного эксплуатационного документа к бытовому прибору, сопровождаемому этим эксплуатационным документом. Установление в процессе идентификации соответствия характеристик бытового прибора положениям, содержащимся в прилагаемых к нему эксплуатационных документах, проводится путем анализа информации, изложенной в эксплуатационных документах.

В состав эксплуатационных документов, предусмотренных изготовителем для продукции, могут входить настоящая информация, инструкция (руководство) по эксплуатации, информация об условиях гарантийного и сервисного обслуживания.

Маркирование продукции осуществляется изготовителем на типовой табличке прибора, на упаковочной этикетке, непосредственно на упаковке прибора, а также может производиться иными способами, обеспечивающими доступное и наглядное представление информации о приборе в местах продаж.



Продукция, которая прошла процедуру подтверждения соответствия согласно требованиям технических регламентов Таможенного союза и/или технических регламентов Евразийского экономического союза, маркируется единым знаком обращения продукции на рынке государств-членов Таможенного союза (Евразийского экономического союза).

Продукция соответствует следующим техническим регламентам Таможенного союза:

- ТР ТС 020/2011 Электromагнитная совместимость технических средств
- ТР ТС 004/2011 О безопасности низковольтного оборудования
- ТР ЕАЭС 037/2016 Об ограничении применения опасных веществ в изделиях электротехники и радиоэлектроники с даты вступления его в силу

Эксплуатационные документы на продукцию выполняются на русском языке. Эксплуатационные документы на государственных языках государств-членов Евразийского экономического союза, отличных от русского языка, при наличии соответствующих требований в законодательстве можно безвозмездно получить у торгующей организации-резидента соответствующего государства-члена Евразийского экономического союза.

Информация о комплектации продукции представлена в торговых залах, может быть запрошена по телефону бесплатной «горячей линии» (800) 200-2961, а также доступна в интернете на сайте производителя <http://www.bosch-home.ru>

Торговое обозначение	Апробационный тип	Сертификат соответствия			Страна-изготовитель
		Регистрационный номер	Дата выдачи	Действует до	
BВН21621	VXAS011V16	C-DE.АЯ46.В.73181	20.01.2016	19.01.2021	Китай
BВН21622	VXAS011V16	C-DE.АЯ46.В.73181	20.01.2016	19.01.2021	Китай
BВН21631	VXAS011V16	C-DE.АЯ46.В.73181	20.01.2016	19.01.2021	Китай
BВН21632	VXAS011V16	C-DE.АЯ46.В.73181	20.01.2016	19.01.2021	Китай
BВН216RВ3	VXAS011V16	C-DE.АЯ46.В.73181	20.01.2016	19.01.2021	Китай
BВН625M1	VCAS010V25	C-DE.АЯ46.В.73181	20.01.2016	19.01.2021	Китай
BВНМОВЕ1N	VXAS010V00	C-DE.АЯ46.В.73181	20.01.2016	19.01.2021	Китай
BВНМОВЕ2N	VXAS010V00	C-DE.АЯ46.В.73181	20.01.2016	19.01.2021	Китай
BВНМОВЕ3N	VXAS010V00	C-DE.АЯ46.В.73181	20.01.2016	19.01.2021	Китай
BCН6256N1	VCAS010V25	C-DE.АЯ46.В.73181	20.01.2016	19.01.2021	Китай
BCН65R725K	VCAS010V25	C-DE.АЯ46.В.73181	20.01.2016	19.01.2021	Китай
BCН6АТН18	VCAS010V18	C-DE.АЯ46.В.73181	20.01.2016	19.01.2021	Китай
BCН6АТН25	VCAS010V25	C-DE.АЯ46.В.73181	20.01.2016	19.01.2021	Китай
BCН6АТН25K	VCAS010V25	C-DE.АЯ46.В.73181	20.01.2016	19.01.2021	Китай
BCН6L2561	VCAS010V25	C-DE.АЯ46.В.73181	20.01.2016	19.01.2021	Китай
BCН6ZOOO	VCAS010V25	C-DE.АЯ46.В.73181	20.01.2016	19.01.2021	Китай
BGC1U1550	VRBS22X2V0	C-DE.АЯ46.В.73521	12.02.2016	11.02.2021	Польша
BGC4U2230	VRBS22X4V0	C-DE.АЯ46.В.73521	12.02.2016	11.02.2021	Польша
BGL252000	VBBS25Z2V0	C-DE.АЯ46.В.76070	18.08.2016	17.08.2021	Германия
BGL252101	VBBS25Z2V0	C-DE.АЯ46.В.76070	18.08.2016	17.08.2021	Германия
BGL252103	VBBS25Z2V0	C-DE.АЯ46.В.76070	18.08.2016	17.08.2021	Германия
BGL32000	VBBS22Z4V0	C-DE.АЯ46.В.73215	22.01.2016	21.01.2021	Германия
BGL32003	VBBS22Z4V0	C-DE.АЯ46.В.73215	22.01.2016	21.01.2021	Германия
BGL32500	VBBS25Z4V0	C-DE.АЯ46.В.73215	22.01.2016	21.01.2021	Германия
BGL35MOV14	VBBS22Z35M	C-DE.АЯ46.В.73215	22.01.2016	21.01.2021	Германия
BGL35MOV15	VBBS22Z35M	C-DE.АЯ46.В.73215	22.01.2016	21.01.2021	Германия
BGL35MOV16	VBBS22Z35M	C-DE.АЯ46.В.73215	22.01.2016	21.01.2021	Германия
BGL35MOV40	VBBS22Z35M	C-DE.АЯ46.В.73215	22.01.2016	21.01.2021	Германия
BGL35SPORT	VBBS25Z35M	C-DE.АЯ46.В.73215	22.01.2016	21.01.2021	Германия
BGL42130	VBBS22Z4V0	C-DE.АЯ46.В.73215	22.01.2016	21.01.2021	Германия
BGL42455	VBBS25Z4V0	C-DE.АЯ46.В.73215	22.01.2016	21.01.2021	Германия
BGL42530	VBBS25Z4V0	C-DE.АЯ46.В.73215	22.01.2016	21.01.2021	Германия
BGL72294	VBBS22O8V0	C-DE.АЯ46.В.76070	18.08.2016	17.08.2021	Германия
BGL8PPO4	VBBS18O8V0	C-DE.АЯ46.В.76317	06.09.2016	05.09.2021	Германия
BGL8PPO5IR	VBBS22O8V0	C-DE.АЯ46.В.76070	18.08.2016	17.08.2021	Германия
BGL8SIL59D	VBBS07O8V0	C-DE.АЯ46.В.76070	18.08.2016	17.08.2021	Германия
BGN21700	VBBS18Z2V0	C-DE.АЯ46.В.73018	29.12.2015	28.12.2020	Германия
BGN21702	VBBS18Z2V0	C-DE.АЯ46.В.73018	29.12.2015	28.12.2020	Германия
BGN21800	VBBS18Z2V0	C-DE.АЯ46.В.73018	29.12.2015	28.12.2020	Германия
BGS11700	VIBS22X2V0	C-DE.АЯ46.В.73521	12.02.2016	11.02.2021	Турция
BGS11702	VIBS22X2V0	C-DE.АЯ46.В.73521	12.02.2016	11.02.2021	Турция
BGS11703	VIBS22X2V0	C-DE.АЯ46.В.73521	12.02.2016	11.02.2021	Турция
BGS1U1800	VRBS22X2V0	C-DE.АЯ46.В.73521	12.02.2016	11.02.2021	Польша
BGS1U1802	VRBS22X2V0	C-DE.АЯ46.В.73521	12.02.2016	11.02.2021	Польша
BGS1U1805	VRBS22X2V0	C-DE.АЯ46.В.73521	12.02.2016	11.02.2021	Польша
BGS21830	VIBS22X2V0	C-DE.АЯ46.В.73521	12.02.2016	11.02.2021	Турция
BGS21832	VIBS22X2V0	C-DE.АЯ46.В.73521	12.02.2016	11.02.2021	Турция
BGS21833	VIBS22X2V0	C-DE.АЯ46.В.73521	12.02.2016	11.02.2021	Турция
BGS2UJWER1	VRBS25X2V0	C-DE.АЯ46.В.73521	12.02.2016	11.02.2021	Польша
BGS2UJWER2	VRBS25X2V0	C-DE.АЯ46.В.73521	12.02.2016	11.02.2021	Польша
BGS2UJWER3	VRBS25X2V0	C-DE.АЯ46.В.73521	12.02.2016	11.02.2021	Польша
BGS31800	VIBS22X4V0	C-DE.АЯ46.В.73521	12.02.2016	11.02.2021	Турция
BGS3U1800	VRBS22X4V0	C-DE.АЯ46.В.73521	12.02.2016	11.02.2021	Польша
BGS42230	VIBS22X4V0	C-DE.АЯ46.В.73521	12.02.2016	11.02.2021	Турция
BGS42234	VIBS22X4V0	C-DE.АЯ46.В.73521	12.02.2016	11.02.2021	Турция
BGS42242	VIBS22X4V0	C-DE.АЯ46.В.73521	12.02.2016	11.02.2021	Турция
BGS4GOLD	VIBS18X4V0	C-DE.АЯ46.В.59123	23.07.2013	22.07.2018	Турция
BGS4U2234	VRBS25X2V0	C-DE.АЯ46.В.73521	12.02.2016	11.02.2021	Польша
BGS4U2242	VRBS25X4V0	C-DE.АЯ46.В.73590	17.02.2016	16.02.2021	Польша
BGS4UGOLD4	VRBS25X4V0	C-DE.АЯ46.В.73590	17.02.2016	16.02.2021	Польша
BGS52530	VCBS25X5V0	C-DE.АЯ46.В.73590	17.02.2016	16.02.2021	Китай
BGS5PWER	VCBS25X5V0	C-DE.АЯ46.В.73590	17.02.2016	16.02.2021	Китай
BGS5ZOORU	VCBS22X5V0	C-DE.АЯ46.В.73521	12.02.2016	11.02.2021	Китай
BGS5ZOORU	VCBS25X5V0	C-DE.АЯ46.В.73590	17.02.2016	16.02.2021	Китай
BGS62530	VCBS25X6V0	C-DE.АЯ46.В.73590	17.02.2016	16.02.2021	Китай
BHN09070	VXAS021V09	C-DE.АЯ46.В.77397	16.11.2016	15.11.2021	Китай
BHN14090	VXAS021V14	C-DE.АЯ46.В.77397	16.11.2016	15.11.2021	Китай
BHN20110	VXAS021V20	C-DE.АЯ46.В.77397	16.11.2016	15.11.2021	Китай
BKS3003	VCAS010V00	C-DE.АЯ46.В.73181	20.01.2016	19.01.2021	Китай
BSA2680	VBBS55O2V0	C-DE.АЯ46.В.73018	29.12.2015	28.12.2020	Германия
BSB2884	BS55	C-DE.АЯ46.В.73215	22.01.2016	21.01.2021	Германия
BSB2982	BS55	C-DE.АЯ46.В.73215	22.01.2016	21.01.2021	Германия
BSG61800RU	VBBS600V00	C-DE.АЯ46.В.73018	29.12.2015	28.12.2020	Германия
BSG62185	VBBS600V02	C-DE.АЯ46.В.73215	22.01.2016	21.01.2021	Германия
BSG62186	VBBS600V02	C-DE.АЯ46.В.73215	22.01.2016	21.01.2021	Германия
BSGL2MOV30	VBBS55O2V0	C-DE.АЯ46.В.73018	29.12.2015	28.12.2020	Германия
BSGL2MOV31	VBBS55O2V0	C-DE.АЯ46.В.73018	29.12.2015	28.12.2020	Германия
BSGL32180	VBBS600V02	C-DE.АЯ46.В.73215	22.01.2016	21.01.2021	Германия
BSGL32383	VBBS625V00	C-DE.АЯ46.В.73215	22.01.2016	21.01.2021	Германия
BSGL52531	VBBS25Z5V0	C-DE.АЯ46.В.73215	22.01.2016	21.01.2021	Германия
BSM1805RU	VCBS118V00	C-DE.АЯ46.В.73018	29.12.2015	28.12.2020	Китай
BSN1701RU	VCBS118V00	C-DE.АЯ46.В.73018	29.12.2015	28.12.2020	Китай
BSN2100RU	VCBS12ZV00	C-DE.АЯ46.В.73018	29.12.2015	28.12.2020	Китай

Информация изготовителя о гарантийном и сервисном обслуживании

Круглосуточный телефон службы поддержки*:

8 (800) 200-29-61

Официальный сайт в Интернете:

www.bosch-home.ru

Адреса авторизованных сервисных центров, а также вся информация по сервисному обслуживанию доступна на официальном сайте в Интернете: www.bosch-home.ru.

Рекомендуем Вам пользоваться услугами только авторизованных сервисных центров.

Оригинальные аксессуары и средства по уходу для бытовой техники Bosch Вы можете приобрести в нашем фирменном интернет-магазине: www.bosch-home.ru/store. С условиями заказа, оплаты и доставки Вы можете ознакомиться на сайте. Также оригинальные аксессуары и средства по уходу Вы можете приобрести в авторизованных сервисных центрах.

1. Изделие _____ 2. Модель _____

Пункты 1-2 заполняются только в случае, если эти данные не содержатся в документах о покупке изделия (кассовый чек и/или товарный чек, товарная накладная).

3. Данная информация распространяется на малые бытовые приборы товарного знака Bosch: кофеварки, кофемашины, кофемолки, весы, кухонные комбайны, миксеры, пылесосы, резки, тостеры, утюги, фены, распылители для волос, электрошайки, соковыжималки, измельчители, блендеры, гладильные доски, ванночки, наполные весы, утюги, паровые станции, гладильные доски и аналогичные им изделия.

4. Уважаемые дамы и господа, сообщаем Вам, что подтверждение соответствия нашей продукции обязательным требованиям в соответствии с законодательством осуществляется в форме обязательной сертификации и декларирования соответствия.

Информацию об обязательном подтверждении соответствия наших приборов, в том числе данные о номере сертификата соответствия (декларации о соответствии) и сроке его (ее) действия Вы можете получить в ООО «БСХ Бытовые Приборы».

Наша продукция производится под контролем транснациональной корпорации «БСХ Хаусгерате ГмбХ», адрес штаб-квартиры: 81739 Мюнхен, Карл-Верн Штрассе 34, Германия (BSH Hausgeräte GmbH, Carl-Wery-Str. 34, 81739 München, Germany).

Организацией, выполняющей функции иностранного изготовителя, уполномоченной изготовителем на основании договора с ним, является ООО «БСХ Бытовые Приборы», 198515, Санкт-Петербург, г. Петергоф, ул. Карла Сименса, д.1 лит. А, филиал в г. Москва, 119071, ул. Малая Калужская, д.15, телефон (495) 737-2777, факс (495) 737-2798.

5. Обязательные сведения о технических характеристиках прибора приведены на типовой табличке прибора или на его этикетке и/или в сопроводительной документации.

6. Аксессуары и средства по уходу

Для безупречного функционирования Вашей техники и ухода за ней производитель рекомендует использовать только оригинальные аксессуары и средства по уходу. Оригинальные аксессуары и средства по уходу соответствуют самым высоким требованиям качества товарного знака Bosch, они проходят заводские испытания для обеспечения максимальной надежности в работе. По всем вопросам, связанным с аксессуарами и средствами по уходу для Вашей бытовой техники, Вы можете обратиться в авторизованные сервисные центры или по телефону службы поддержки.

7. Гарантия изготовителя

Фирма изготовитель предоставляет на приобретенный Вами в Российской Федерации бытовой прибор гарантию в соответствии с действующим законодательством РФ сроком 1 год. На приобретенный в Республике Беларусь бытовой прибор, к которому при покупке был выдан гарантийный талон, действуют гарантийные условия, не противоречащие законодательству Республики Беларусь.

8. Внимание! Важная информация для потребителей

Данный прибор предназначен для использования исключительно для личных, семейных, домашних и иных нужд, не связанных с осуществлением предпринимательской деятельности либо удовлетворением бытовых потребностей в офисе предприятия, учреждения или организации. Использование прибора в целях, отличных от вышеуказанных, является нарушением правил надлежащей эксплуатации прибора.

Наличие фирменной заводской типовой таблички на приборе обязательно! Пожалуйста, убедитесь в ее наличии и сохраните ее на приборе в течение всего срока службы прибора. Удаление таблички ведет к обезличению прибора и к возможным нарушениям правил его эксплуатации.

Изготовитель не несет ответственность за недостатки в приборе, если сервисной службой будет доказано, что они возникли после передачи прибора потребителю вследствие нарушения им правил пользования, транспортировки, хранения, действий третьих лиц, непреодолимой силы (пожара, природной катастрофы и т.п.), попадания бытовых насекомых и грызунов, воздействия иных посторонних факторов, а также вследствие существенных нарушений технических требований, оговоренных в инструкции по эксплуатации, в том числе нестабильности параметров электросети, установленных ГОСТ 32144-2013.

Для подтверждения даты покупки прибора при гарантийном ремонте или предъявлении иных предусмотренных законом требований убедительно просим Вас сохранять документы о покупке (чек, квитанцию, иные документы, подтверждающие дату и место покупки).

Соблюдение рекомендаций и указаний, содержащихся в инструкции по эксплуатации (правилах пользования), поможет избежать проблем в эксплуатации прибора и его обслуживании.

Неисправные узлы приборов в гарантийный период бесплатно ремонтируются или заменяются новыми. Решение вопроса о целесообразности их замены или ремонта остается за службами сервиса.

9. Информация о сервисе

В период и после истечения гарантийного срока наша Служба Сервиса, а также мастерские наших партнеров всегда готовы предложить Вам свои услуги. Список адресов уполномоченных изготовителем пунктов авторизованного сервисного обслуживания находится на официальном сайте в Интернете: www.bosch-home.ru.

Срок службы малых бытовых приборов (кроме кухонных комбайнов и пылесосов) составляет 2 года. Срок службы кухонных комбайнов и пылесосов составляет 5 лет. Срок службы изделия исчисляется с даты его покупки, либо при невозможности ее определения, с даты изготовления изделия, нанесенной на типовую табличку изделия. В соответствии со стандартом изготовителя дата изготовления маркируется FD (ГММ, где ГГ – год изготовления минус 1920, а ММ – месяц изготовления. Для определения года изготовления прибора необходимо к 1920 прибавить число ГГ).

* Бесплатный круглосуточный телефон для звонков на территории РФ.

B34C065N1-1M00 03/2017



BOSCH

Разработано для жизни

Garantiebedingungen DEUTSCHLAND (DE)

Für Produktinformationen sowie Anwendungs- und Bedienungsfragen aus Deutschland:

Bosch-Infoteam

(Mo-Fr: 8.00-18.00 Uhr erreichbar)

Tel.: 0911 70 440 040 oder unter

bosch-infoteam@bshg.com

Die nachstehenden Bedingungen, die Voraussetzungen und Umfang unserer Garantieleistung beschreiben, lassen die Gewährleistungsverpflichtungen des Verkäufers aus dem Kaufvertrag mit dem Endabnehmer unberührt.

Für dieses Gerät leisten wir Garantie gemäß nachstehenden Bedingungen:

1. Wir beheben unentgeltlich nach Maßgabe der folgenden Bedingungen (Nr. 2 - 6) Mängel am Gerät, die nachweislich auf einem Material- und/ oder Herstellungsfehler beruhen, wenn sie uns unverzüglich nach Feststellung und innerhalb von 24 Monaten nach Lieferung an den Erstendabnehmer gemeldet werden. Zeigt sich der Mangel innerhalb von 6 Monaten ab Lieferung, wird vermutet, dass es sich um einen Material- oder Herstellungsfehler handelt.

2. Die Garantie erstreckt sich nicht auf leicht zerbrechliche Teile wie z.B. Glas oder Kunststoff bzw. Glühlampen.

Eine Garantiepflicht wird nicht ausgelöst durch geringfügige Abweichungen von der Soll-Beschaffenheit, die für Wert und Gebrauchstauglichkeit des Gerätes unerheblich sind, oder durch Schäden aus chemischen und elektrochemischen Einwirkungen von Wasser, sowie allgemein aus anomalen Umweltbedingungen und sachfremden Betriebsbedingungen oder wenn das Gerät sonst mit ungeeigneten Stoffen in Berührung gekommen ist. Ebenso kann keine Garantie übernommen werden, wenn die Mängel am Gerät auf Transportschäden, die nicht von uns zu vertreten sind, nicht fachgerechte Installation und Montage, Fehlgebrauch, eine nicht haushaltsübliche Nutzung, mangelnde Pflege oder Nichtbeachtung von Bedienungs- oder Montagehinweisen zurückzuführen sind.

Der Garantieanspruch erlischt, wenn Reparaturen oder Eingriffe von Personen vorgenommen werden, die hierzu von uns nicht ermächtigt sind, oder wenn unsere Geräte mit Ersatzteilen, Ergänzungs- oder Zubehörteilen versehen werden, die keine Originalteile sind und dadurch ein Defekt verursacht wird.

3. Die Garantieleistung erfolgt in der Weise, dass mangelhafte Teile nach unserer Wahl unentgeltlich instandgesetzt oder durch einwandfreie Teile ersetzt werden.

Geräte, die zumutbar (z.B. im PKW) transportiert werden können, und für die unter Bezugnahme auf diese Garantie eine Garantieleistung beansprucht wird, sind unserer nächstgelegenen Kundendienststelle oder unserem Vertragskundendienst zu übergeben oder zuzusenden. Instandsetzungen am Aufstellungsort können nur für stationär betriebene (feststehende) Geräte verlangt werden.

Es ist jeweils der Kaufbeleg mit Kauf- und/oder Lieferdatum vorzulegen. Ersetzte Teile gehen in unser Eigentum über.

4. Sofern die Nachbesserung von uns abgelehnt wird oder fehlschlägt, wird innerhalb der oben genannten Garantiezeit auf Wunsch des Endabnehmers kostenfrei gleichwertiger Ersatz geliefert.

5. Garantieleistungen bewirken weder eine Verlängerung der Garantiefrist, noch setzen sie eine neue Garantiefrist in Lauf. Die Garantiefrist für eingebaute Ersatzteile endet mit der Garantiefrist für das ganze Gerät.

6. Weitergehende oder andere Ansprüche, insbesondere solche auf Ersatz außerhalb des Gerätes entstandener Schäden sind - soweit eine Haftung nicht zwingend gesetzlich angeordnet ist - ausgeschlossen.

Diese Garantiebedingungen gelten für in Deutschland gekaufte Geräte. Werden Geräte ins Ausland verbracht, die die technischen Voraussetzungen (z.B. Spannung, Frequenz, Gasarten, etc.) für das entsprechende Land aufweisen und die für die jeweiligen Klima- und Umweltbedingungen geeignet sind, gelten diese Garantiebedingungen auch, soweit wir in dem entsprechenden Land ein Kundendienstnetz haben. Für im Ausland gekaufte Geräte gelten die von unserer jeweils zuständigen Landesvertretung herausgegebenen Garantiebedingungen. Diese können Sie über Ihren Fachhändler, bei dem Sie das Gerät gekauft haben, oder direkt bei unserer Landesvertretung anfordern.

Beachten Sie unser weiteres Kundendienst-Angebot:

Auch nach Ablauf der Garantie stehen Ihnen unser Werkskundendienst und unsere Servicepartner zur Verfügung.

Robert Bosch Hausgeräte GmbH
Carl-Wery-Str. 34 / 81739 München // Germany



Thank you for buying a Bosch Home Appliance!

Register your new device on MyBosch now and profit directly from:

- **Expert tips & tricks for your appliance**
- **Warranty extension options**
- **Discounts for accessories & spare-parts**
- **Digital manual and all appliance data at hand**
- **Easy access to Bosch Home Appliances Service**

Free and easy registration – also on mobile phones:

www.bosch-home.com/welcome



Looking for help? You'll find it here.

Expert advice for your Bosch home appliances, need help with problems or a repair from Bosch experts.

Find out everything about the many ways Bosch can support you:

www.bosch-home.com/service

Contact data of all countries are listed in the attached service directory.

Robert Bosch Hausgeräte GmbH

Carl-Wery-Straße 34

81739 München

GERMANY

www.bosch-home.com



8001136433

990228