



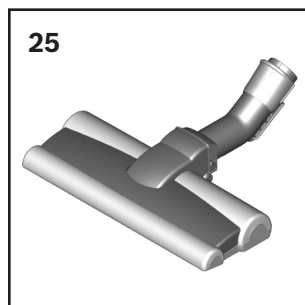
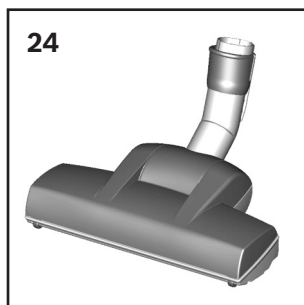
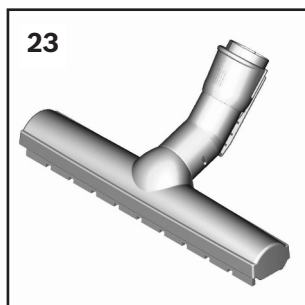
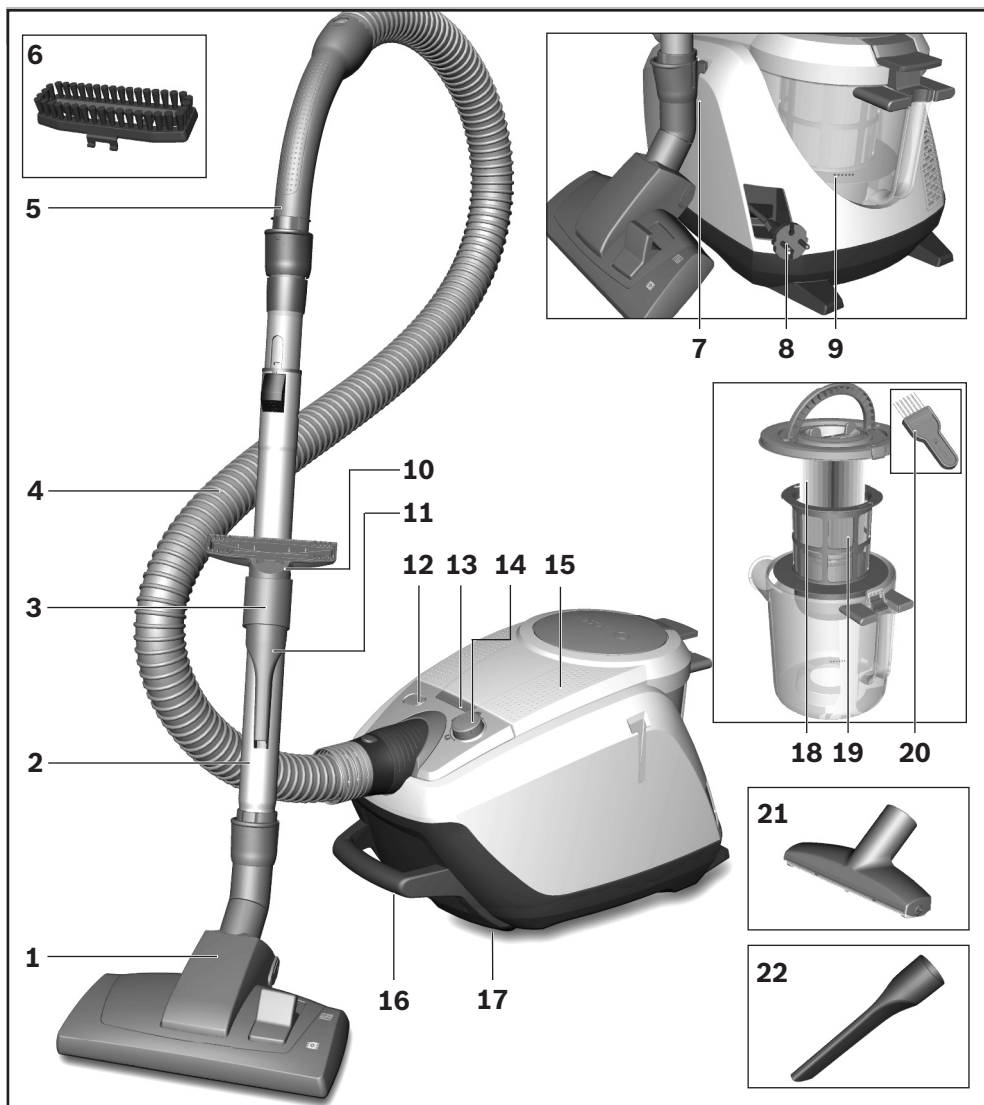
**BGS5..
Relaxx´x**

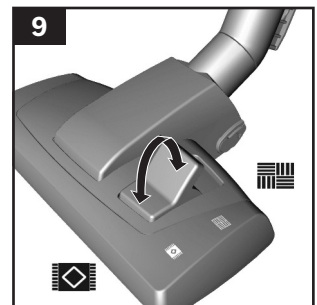
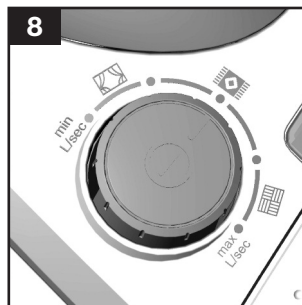
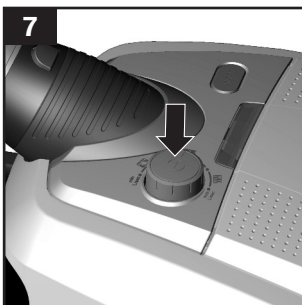
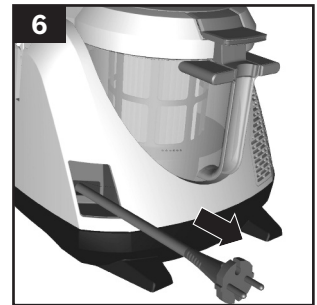
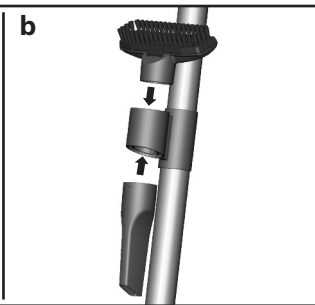
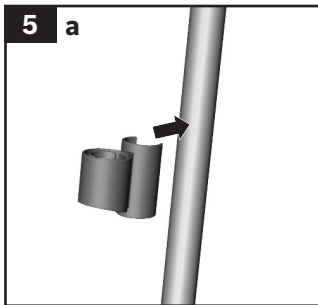
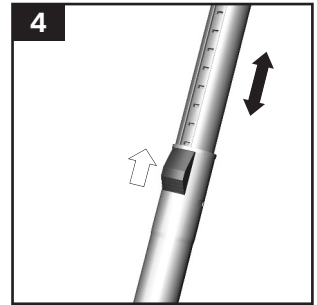
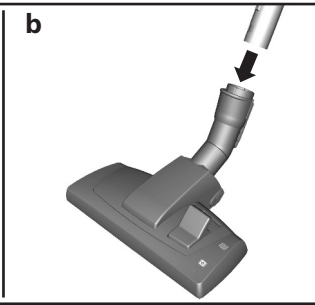
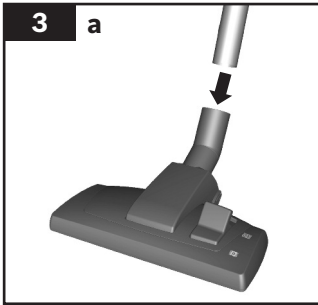
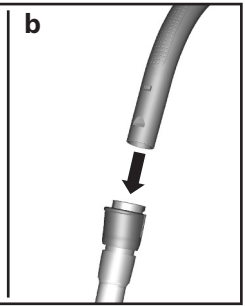
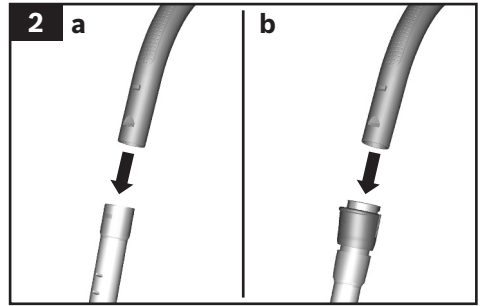
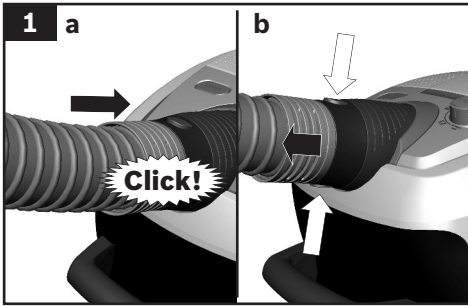


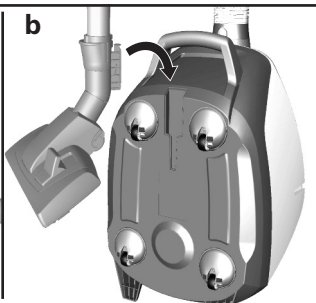
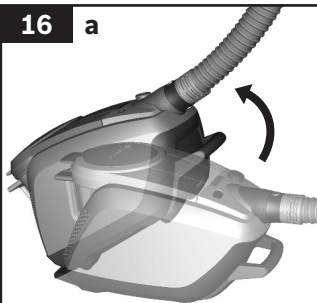
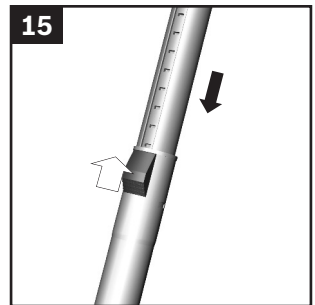
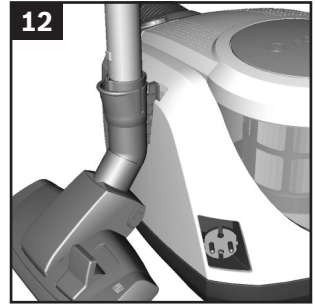
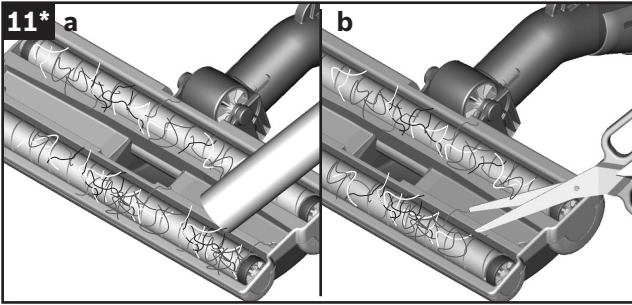
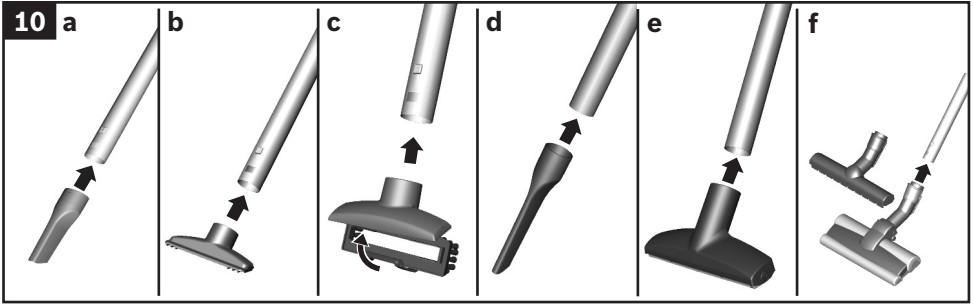
BOSCH

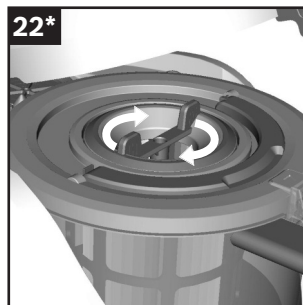
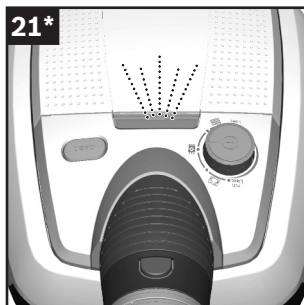
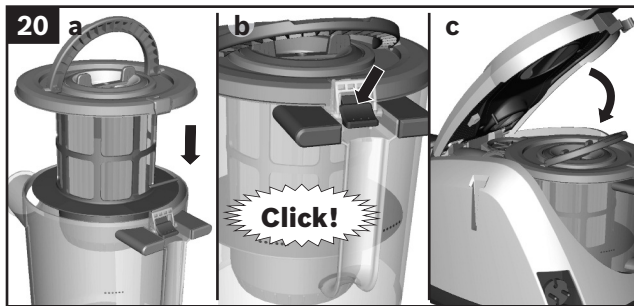
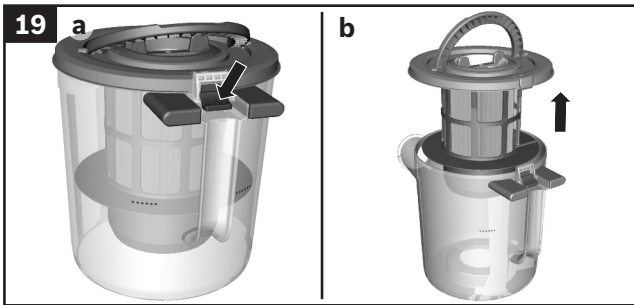
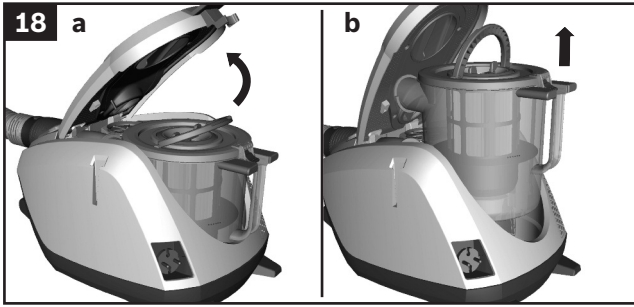
de Gebrauchsanweisung
en Operating instructions
fr Notice d'utilisation
it Istruzioni per l'uso
nl Gebruiksaanwijzing
da Brugsanvisning
no Brugsanvisning
sv Brugsanvisning
fi Käyttöohje
es Instrucciones de uso

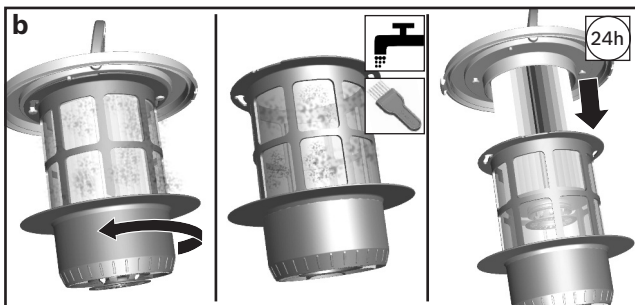
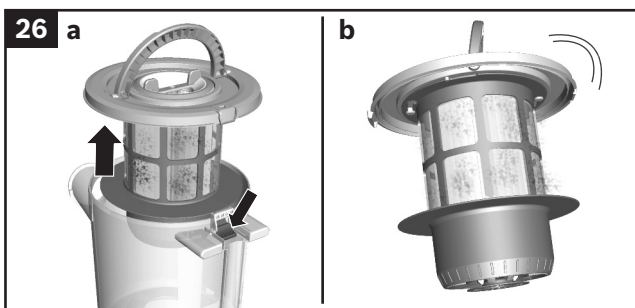
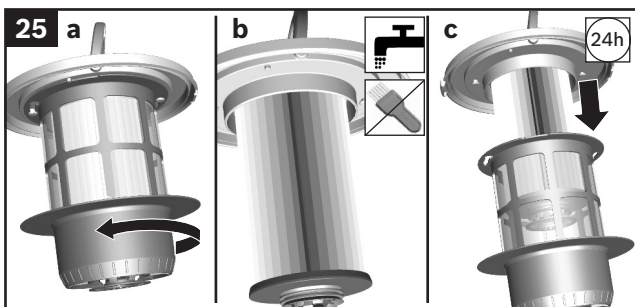
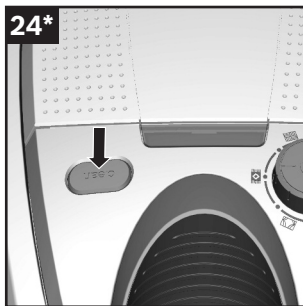
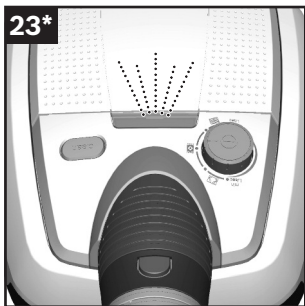
pt Instruções de utilização
el Οδηγίες χρήσης
tr Kullanım kılavuzu
pl Instrukcja obsługi
hu Használati utasítás
bg Инструкции за ползване
ru Инструкция по эксплуатации
ro Instrucţiuni de folosire
uk Інструкція з експлуатації
ar إرشادات الاستخدام

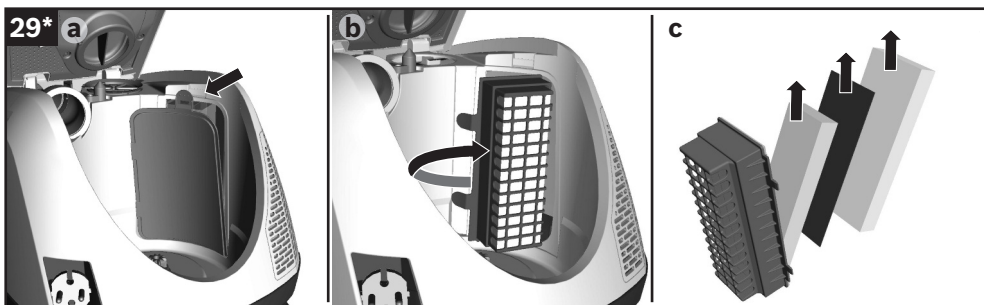
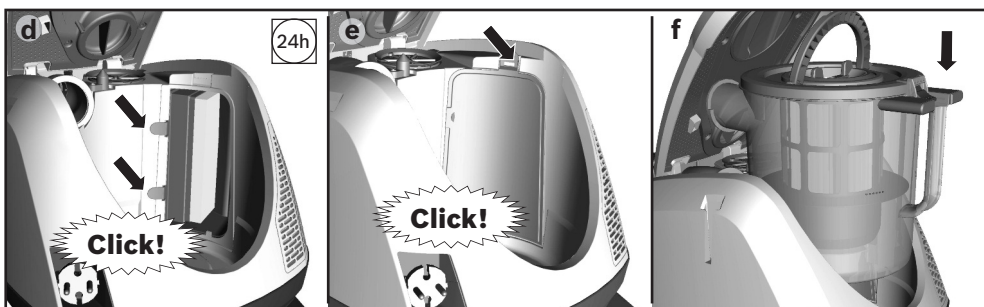
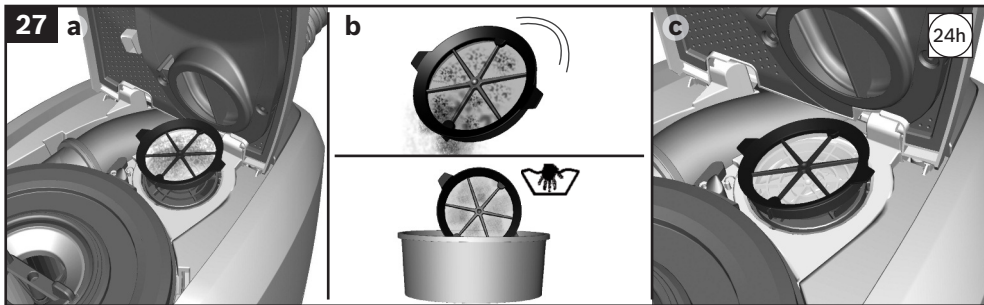


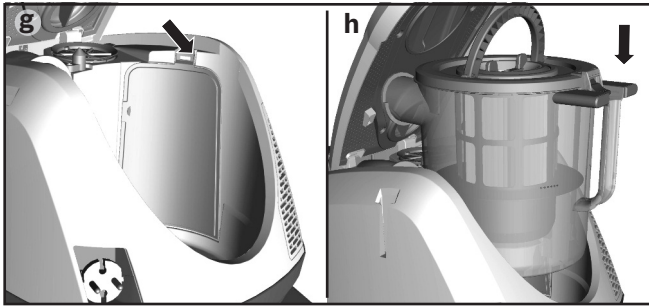
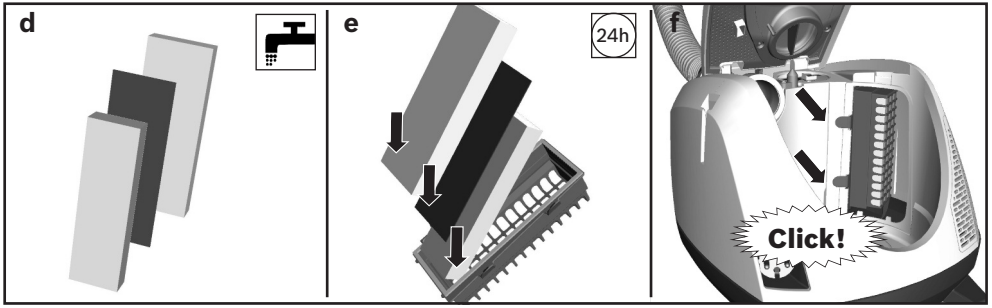












Сохраните инструкцию по эксплуатации. При передаче пылесоса новому владельцу не забудьте передать также инструкцию по эксплуатации.

Указания по использованию

Данный пылесос предназначен для уборки бытовых помещений, он не подходит для промышленного использования. Используйте пылесос только согласно приведенным в инструкции по эксплуатации указаниям. Изготовитель не несёт ответственности за повреждения, полученные в результате использования пылесоса не по назначению или неправильного обращения с ним.

Поэтому обязательно соблюдайте указания, приведенные ниже!

Для пылесоса необходимо использовать только:

- Оригинальные запасные части, принадлежности или специальные принадлежности

Во избежание травм и повреждений пылесос нельзя использовать для:

- чистки людей и животных;
- всасывания:
 - насекомых (например, мух, пауков, ...);
 - вредных для здоровья веществ, острых, горячих или раскалённых предметов;
 - мокрых предметов и жидкостей;
 - легковоспламеняющихся или взрывчатых веществ и газов;
 - пепла, сажи из кафельных печей и систем центрального отопления;
 - тонера из принтеров или копировальных аппаратов.

Правила техники безопасности

Данный пылесос соответствует общепризнанным техническим требованиям и специальным правилам техники безопасности.

- Подключение к электросети и включение пылесоса должно производиться только с учётом данных типовой таблички.
- Запрещается использовать пылесос без контейнера для сбора пыли или фильтра для мелкой пыли.
=> Пылесос может быть повреждён!
- Использование пылесоса детьми старше 8 лет и лицами с ограниченными физическими или умственными способностями, а также лицами, не имеющими опыта обращения с подобным оборудованием, допускается только под присмотром или после инструктажа по безопасному использованию прибора и осознания данными лицами опасностей, связанных с его эксплуатацией.
- Детям запрещено играть с прибором.
- Чистка и уход не должны производиться детьми без присмотра.
- Не подносите всасывающую насадку и трубку к голове.
=> Это может привести к травме!
- При уборке лестницы пылесос всегда должен находиться ниже пользователя.
- Не используйте сетевой кабель и шланг для переноски /транспортировки пылесоса.
- Для многочасовой работы в непрерывном режиме полностью вытягивайте сетевой кабель.
- При отсоединении прибора от электросети всегда беритесь рукой за вилку, а не за сетевой кабель.

- Следите за тем, чтобы сетевой кабель не был зажат и не попадал на острые края предметов.
- Перед выполнением любых операций по ремонту и техническому обслуживанию пылесоса отсоединяйте его от электросети.
- Не пользуйтесь неисправным пылесосом. При возникновении неисправности вынимайте вилку из розетки.
- Во избежание опасности все работы по ремонту и замене деталей пылесоса следует выполнять только в авторизованной сервисной службе.
- Защищайте пылесос от воздействия неблагоприятных метеорологических условий, влажности и источников тепла.
- Не подвергайте фильтры (сменный пылесборник, моторный фильтр, выпускной фильтр и т. д.) воздействию воспламеняющихся или спиртосодержащих веществ.
- Пылесос не предназначен для эксплуатации на строительных объектах.
=> При засасывании строительного мусора пылесос может выйти из строя.
- Выключайте пылесос даже при небольших паузах в уборке.
- Отслужившие приборы сделайте непригодными для дальнейшего использования, а затем утилизируйте в соответствии с действующими правилами.

! Внимание:

Сетевая розетка должна быть защищена предохранителем не менее чем на 16А.

При включении прибора предохранитель может сразу сработать, если одновременно в данную электрическую цепь включены другие приборы с большой общей потребляемой мощностью.

Срабатывание предохранителя можно предотвратить, если перед включением прибора установить минимальную мощность, а затем постепенно увеличить её.

Инструкция по утилизации

■ Упаковка

Упаковка служит для защиты пылесоса от повреждений при транспортировке. Она изготовлена из экологически чистых материалов, поэтому её можно использовать для вторичной переработки. Использованные упаковочные материалы относите в пункты приёма вторсырья.

■ Отслужившие приборы

Отслужившие приборы являются ценным сырьем для дальнейшего использования. Поэтому отслуживший прибор следует отнести дилеру или в пункт приёма вторсырья для дальнейшей утилизации. Информация о возможности утилизации находится у дилера или в местной администрации.

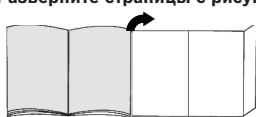
■ Утилизация фильтров и сменного пылесборника

Фильтры и сменный пылесборник изготовлены из экологически безвредных материалов. Если они не содержат в себе никаких веществ, запрещённых к утилизации с бытовым мусором, то вы можете утилизировать их вместе с бытовым мусором.

Мы рады, что вы остановили свой выбор на пылесосе Bosch серии Relaxx 'x. В этой инструкции по эксплуатации представлены различные модели Relaxx 'x. Поэтому возможно, что некоторые функции и принадлежности, описанные здесь, могут отсутствовать у вашего прибора. Чтобы гарантировать оптимальный результат уборки, вам необходимо использовать только оригинальные принадлежности Bosch, разработанные специально для вашего пылесоса.

Сохраните инструкцию по эксплуатации. При передаче пылесоса новому владельцу не забудьте передать также инструкцию по эксплуатации.

Разверните страницы с рисунками!

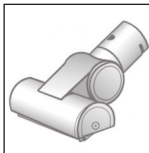


Описание прибора

- 1 Переключаемая насадка для чистки пола/ковра с адаптером для принадлежностей
- 2 Телескопическая трубка с кнопкой-ползунком и адаптером для принадлежностей
- 3 Держатель для принадлежностей
- 4 Шланг
- 5 Ручка
- 6 Вставка со щетиной (для установки на насадку для мягкой мебели)*
- 7 Парковка трубки на пылесосе
- 8 Сетевой кабель
- 9 Контейнер для сбора пыли
- 10 Насадка для мягкой мебели
- 11 Щелевая насадка
- 12 Кнопка очистки фильтра «Clean»*
- 13 Индикатор уровня мощности
- 14 Выключатель с электронным регулятором мощности всасывания
- 15 Крышка пылесоса
- 16 Ручка
- 17 Парковочные фиксаторы (на нижней стороне пылесоса)
- 18 Ламельный фильтр
- 19 Фильтрующая сетка
- 20 Кисточка для очистки
- 21 Насадка для мягкой мебели Profi*
- 22 Щелевая насадка Profi*
- 23 Насадка для твердых покрытий*
- 24 Турбощётка TURBO-UNIVERSAL® для пола*
- 25 Насадка для твердых покрытий*

Запасные части и специальные принадлежности

A Турбощётка для мягкой мебели TURBO-UNIVERSAL® BBZ42TB



Одновременно чистит щёткой и всасывает пыль при чистке мягкой мебели, матрасов, автомобильных сидений и т. д. Особенно эффективна при удалении шерсти животных. Валик щётки приводится в движение потоком всасываемого пылесосом воздуха.

Дополнительный источник электроэнергии не требуется.

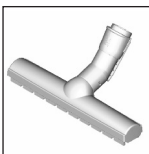
B Турбощётка для пола TURBO-UNIVERSAL® BBZ102TBV



Одновременно чистит щёткой и всасывает пыль из ковров с коротким ворсом и напольных ковровых и любых других покрытий. Особенно эффективна при удалении шерсти животных. Валик щётки приводится в движение потоком всасываемого пылесосом воздуха.

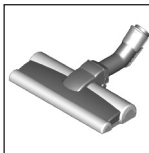
Дополнительный источник электроэнергии не требуется.

C Насадка для твёрдых напольных покрытий BBZ123HD



Для чистки гладких полов (паркета, кафельной или керамической плитки и т. д.)

D Насадка для твёрдых напольных покрытий BBZ124HD



С 2 вращающимися роликовыми щётками
Для ухода за дорогими твердыми напольными покрытиями и оптимального удаления грубой грязи.

Подготовка к работе

Рис. 1

- a) Вставьте патрубок шланга во всасывающее отверстие пылесоса до фиксации со щелчком.
- b) Чтобы отсоединить шланг, нажмите на оба фиксатора и выньте шланг из отверстия.

* в зависимости от комплектации

Рис. 2*

- а) Вставьте ручку в телескопическую трубку. Для отсоединения немного поверните ручку и вытяните её из трубки.
- а) Задвиньте ручку в телескопическую трубку до надёжной фиксации. Чтобы отсоединить телескопическую трубку, нажмите на разблокировочную муфту и вытащите ручку.

Рис. 3*

- а) Вставьте телескопическую трубку в патрубок насадки для чистки пола/ковра. Для отсоединения немного поверните трубку и вытащите её из насадки.
- б) Задвиньте телескопическую трубку в патрубок насадки для чистки пола/ковра до надёжной фиксации. Для отсоединения нажмите на разблокировочную муфту и извлеките телескопическую трубку.

Рис. 4

- Нажав на кнопку-ползунок в направлении, указанном стрелкой, разблокируйте трубку и отрегулируйте в необходимую длину. Соппротивление перемещению по ковровому покрытию является минимальным при полном выдвигении телескопической трубки.

Рис. 5

- а) Установите держатель для принадлежностей на телескопическую трубку в нужном положении.
- б) Насадку для мягкой мебели с вставкой со щетиной и щелевую насадку вставьте легким нажатием сверху или снизу в держатель для принадлежностей.

Рис. 6


- Возьмите за вилку сетевого кабеля, вытяните кабель на нужную длину и вставьте вилку в розетку.


Рис. 7


- Включение/выключение пылесоса осуществляется нажатием выключателя.

Рис. 8 Регулировка мощности всасывания

Подходящая мощность всасывания плавно устанавливается вращением переключателя.

- Минимальная мощность => 
для чистки деликатных материалов, мягкой обивки мебели, занавесок и т. д.

- Средняя мощность => 
для ежедневной уборки при слабом загрязнении.

- Максимальная мощность => 
Для очистки прочных и твёрдых напольных покрытий и при сильном загрязнении.



Уборка

Внимание

- Насадки для чистки пола/ковра подвержены, в зависимости от качества твёрдого напольного покрытия в вашем доме (например, шероховатая, рустованная керамическая плитка), определённому износу. Поэтому необходимо регулярно проверять рабочую поверхность насадки. Изношенные, с заострившимися краями рабочие поверхности насадки могут привести к повреждению уязвимых твёрдых напольных покрытий, таких как паркет или линолеум. Производитель не несёт ответственности за возможные повреждения, которые вызваны изношенной насадкой для пола.

Рис. 9

Регулировка переключаемой насадки для чистки пола/ковра:

- для ковров и ковровых покрытий => 
- для твёрдых напольных покрытий и паркета => 

Если требуется удалить пылесосом большие частицы, следите, чтобы они всасывались по одной за раз и чтобы не забился канал насадки.

При необходимости следует поднять насадку, чтобы частицы грязи лучше втянулись в пылесос.

Рис. 10* Уборка с использованием дополнительных принадлежностей

Насадки надевайте на ручку или всасывающую трубку:

- а) Щелевая насадка для чистки щелей, углов и т. п.
- б) Насадка для мягкой мебели для чистки мягкой мебели, штор и т. д.
- с) Насадка для мягкой мебели с установленной вставкой со щетиной для чистки оконных рам, шкафов, профилей и т. д.
По окончании уборки вставьте щелевую насадку и насадку для мягкой мебели в держатель для принадлежностей.
- д) Щелевая насадка Profi
Особо длинная щелевая насадка для чистки щелей, углов и узких промежутков, например, в автомобиле, и т. д.
- е) Насадка для мягкой мебели Profi
Для лёгкой и тщательной чистки мягкой мебели, штор и т. д.
Для очистки насадки для мягкой мебели Profi просто пропылесосьте её.
- ф) Насадка для твёрдых напольных покрытий (кафельной плитки, паркета и т. п.)

Рис. 11* Очистка щётки для твёрдых напольных покрытий

- а) Для очистки насадки пропылесосьте её снизу.
- б) Намотавшиеся нитки и волосы разрежьте ножницами и соберите пылесосом.

Рис. 12

Во время коротких перерывов в процессе уборки используйте парковку трубки на задней стороне прибора.

- После выключения пылесоса вставьте крючки насадки для чистки пола/ковра в парковку трубки.

Рис. 13

При уборке лестницы пылесос всегда должен находиться внизу, у начала лестницы. Если этого недостаточно, то пылесос можно переносить за ручку.

После уборки

Рис. 14

- Выключите пылесос.
- Выньте вилку из розетки.
- Слегка потяните за сетевой кабель и отпустите его. (Кабель автоматически сматается).

Рис. 15

- Нажатием на кнопку-ползунок в направлении, указанном стрелкой, разблокируйте трубку и сложите её.

Рис. 16

Для хранения пылесоса можно использовать парковочные фиксаторы, расположенные снизу.

- Поднимите пылесос за ручку.
- Вставьте крючки насадки для чистки пола/ковра в парковочные фиксаторы.

Опорожнение контейнера для сбора пыли

Рис. 17

Для достижения хороших результатов желательно опорожнять контейнер для сбора пыли после каждой уборки, в любом случае не позже, чем когда пыль или грязь станут видны на фильтрующей сетке, или уровень пыли в каком-либо месте контейнера достигнет маркировки.

Опорожняя контейнер для сбора пыли, всегда проверяйте степень загрязнения фильтрующей сетки и при необходимости очищайте её согласно инструкции «Очистка фильтрующей сетки». Рис. 26

Рис. 18

- Откройте крышку пылесоса, потянув защёлку.
- Выньте контейнер для сбора пыли из пылесоса за ручку.

Рис. 19

- Разблокируйте фильтровальный блок контейнера для сбора пыли, нажав на кнопку фиксации.
- Выньте блок из контейнера для сбора пыли и опорожните контейнер.

Рис. 20

- Установите фильтровальный блок в контейнер, при этом обязательно следите за правильностью установки. Стрелка на крышке фильтра должна показывать в направлении защёлки.
- Нажмите на крышку контейнера до её фиксации о щелчком.
- При установке контейнера для сбора пыли в пылесос следите за правильностью его положения. Закройте крышку пылесоса до срабатывания защёлки.

Внимание

- В случае возникновения сопротивления при закрывании крышки проверьте комплектность фильтров и правильность положения фильтров и контейнера для сбора пыли.

Обслуживание фильтров

Очистка ламельного фильтра

В вашем пылесосе предусмотрена функция «Sensor Control». Рис. 21* + Рис. 23*

Эта функция постоянно проверяет, достигается ли оптимальный уровень мощности пылесоса. При снижении уровня мощности световой индикатор указывает на необходимость очистки ламельного фильтра.

Пылесос с функцией «RotationClean»

Рис. 21*

Когда пылесос работает на оптимальной мощности, индикатор светится синим. Если он начинает мигать красным, ламельный фильтр необходимо очистить. Мощность пылесоса автоматически снижается до минимальной.

Рис. 22*

- Выключите пылесос, чтобы очистить ламельный фильтр.

Внимание: очистка фильтра возможна только при выключенном пылесосе.

- Откройте крышку пылесоса, потянув защёлку.
- Для очистки ламельного фильтра поверните рычажок на 180° не менее трёх раз.

Очистка возможна также при снижении мощности всасывания, даже когда индикатор не светится. Мы рекомендуем чистить ламельный фильтр перед каждым опорожнением контейнера для сбора пыли. Однако чистку необходимо провести, если загорится индикатор «Sensor Control».

Если индикатор, несмотря на проведённую очистку ламельного фильтра, начинает три раза мигать через короткие промежутки времени, значит предположительно загрязнилась фильтрующая сетка или произошло засорение. В этом случае мощность пылесоса автоматически снижается до минимальной, а индикатор светится красным.

*в зависимости от комплектации

- Выключите пылесос, опорожните контейнер для сбора пыли и очистите фильтрующую сетку согласно инструкции «Очистка фильтрующей сетки».

Рис. 26

Пылесос с функцией «SelfClean»

Рис. 23*

Когда пылесос работает на оптимальной мощности, индикатор светится синим. Когда индикатор начинает мигать красным, пылесос автоматически выключается.

Активируется программа по очистке фильтра, для чего включается интегрированный очистительный двигатель.

Если пылесос чистился трижды за короткий промежуток времени, возможно, причиной является загрязнение фильтрующей сетки или засорение. В этом случае мощность пылесоса автоматически снижается до минимальной, а индикатор светится красным.

- Выключите пылесос, опорожните контейнер для сбора пыли и очистите фильтрующую сетку согласно инструкции «Очистка фильтрующей сетки».

Рис. 26

Рис. 24*

При необходимости можно вручную активировать процесс очистки, нажав при включенном пылесосе кнопку очистки фильтра «Clean».

Очистка возможна также при снижении мощности всасывания, даже когда индикатор не светится. Мы рекомендуем чистить ламельный фильтр перед каждым опорожнением контейнера для сбора пыли.

Рис. 25

Если ламельный фильтр сильно загрязнён, его можно промыть.

- а) Поверните нижнюю часть фильтровального блока до упора против часовой стрелки. Извлеките ламельный фильтр из фильтровального блока.
- б) Промойте ламельный фильтр под струей воды.
- в) Когда ламельный фильтр полностью высохнет, вставьте его в фильтровальный блок и зафиксируйте нижнюю часть, поворачивая по часовой стрелке.

Как правило, при уборке обычной домашней пыли для достижения оптимального уровня мощности пылесоса ламельный фильтр можно не вынимать и очищать его вручную.

Внимание: запрещается чистить фильтр щёткой!

- Для обычной сухой очистки просто постучите фильтром о край крышки!
- Для тщательной очистки фильтра снаружи: промойте его водой и полностью высушите перед установкой в пылесос!

Очистка фильтрующей сетки

Для оптимальной работы пылесоса фильтрующую сетку нужно регулярно чистить.

Рис. 26

- Откройте крышку пылесоса и выньте контейнер для сбора пыли. Рис. 18

а) Выньте фильтровальный блок из контейнера для сбора пыли.

б) Очистите фильтрующую сетку.

Как правило, чтобы удалить частицы грязи, достаточно при опорожнении контейнера для сбора пыли слегка потрясти корпус фильтра или постучать по нему.

Если этого недостаточно, возьмите кисточку (в комплекте) или сухую тряпку и удалите частицы грязи с поверхности сетки.

Если вы хотите промыть фильтрующую сетку, предварительно выньте ламельный фильтр из фильтровального блока. Устанавливать ламельный фильтр обратно в фильтровальный блок следует только после полного высыхания фильтрующей сетки.

Чистка моторного фильтра

Моторный фильтр необходимо регулярно очищать путём промывки или выколачивания!

Рис. 27

а) Откройте крышку пылесоса и выньте моторный фильтр.

б) Выколочите пыль из моторного фильтра. В случае сильного загрязнения промойте его. Затем дайте фильтру полностью высохнуть.

в) После очистки установите моторный фильтр на место и закройте крышку пылесоса.

Чистка выпускного фильтра

При надлежащем использовании пылесоса в домашнем хозяйстве замена фильтра не требуется.

Для обеспечения оптимального уровня мощности рекомендуется промыть фильтр через 1 год эксплуатации пылесоса. Функциональность этого фильтра сохраняется даже при возможном изменении цвета поверхности фильтра.

Очистка фильтра HEPA

Рис. 28*

- Откройте крышку пылесоса и выньте контейнер для сбора пыли. Рис. 18

а) Откройте боковую крышку с помощью защёлки.

б) Разблокируйте блок фильтра с фильтром HEPA, потянув за две защёлки, и выньте его из пылесоса.

в) Выберите пыль из блока фильтра и промойте под струей воды.

д) После высыхания вставьте блок фильтра обратно в пылесос и зафиксируйте защёлки.

е) Закройте боковую крышку и зафиксируйте защёлку.

ф) Установите контейнер для сбора пыли на место и закройте крышку пылесоса.

* в зависимости от комплектации

Очистка микрофильтра

Рис. 29*

- Откройте крышку пылесоса и выньте контейнер для сбора пыли. Рис. 18
- a) Откройте боковую крышку с помощью защёлки.
- b) Разблокируйте блок фильтра с поролоновым фильтром и микрофильтром, потянув за две защёлки, и выньте его из пылесоса.
- c) Выньте поролоновый фильтр и микрофильтр из рамки.
- d) Промойте поролоновый фильтр и микрофильтр под струей воды.
- e) После высыхания вставьте поролоновый фильтр и микрофильтр обратно в рамку.
- f) Вставьте блок фильтра обратно в пылесос и зафиксируйте защёлки.
- g) Закройте боковую крышку и зафиксируйте защёлку.
- h) Установите контейнер для сбора пыли на место и закройте крышку пылесоса.

Указания по очистке

Перед каждой чисткой пылесоса выключайте его и вынимайте вилку сетевого кабеля из розетки.

Пылесос и пластмассовые принадлежности можно чистить обычными средствами для чистки пластмассы.

! Внимание: не используйте абразивные чистящие

- средства, средства для мытья стёкол или универсальные моющие средства. Не погружайте пылесос в воду.

Оставляем за собой право на внесение технических изменений.

Інструкцію з експлуатації потрібно зберігати. Якщо пилосос передається новому власнику, йому слід передати також цю інструкцію з експлуатації.

Застосування за призначенням

Цей пилосос призначений тільки для побутового, а не для професійного використання. Використовуйте пилосос відповідно до даної інструкції з експлуатації. Виробник не відповідає за можливі пошкодження, завдані внаслідок неналежного використання пилососа або його неправильного обслуговування.

Ретельно виконуйте наведені далі настанови!

Пилосос може використовуватись тільки з:

- фірмовими запасними частинами, приладдям або спеціальним обладнанням

Щоб уникнути травм та пошкоджень, пилосос не можна застосовувати для:

- чищення людей чи тварин;
- відсмоктування:
 - дрібних живих істот (наприклад, мух, павуків ...),
 - шкідливих для здоров'я речовин, гострих, гарячих або розжарених предметів,
 - вологих або рідких речовин,
 - легкозаймистих або вибухонебезпечних матеріалів, зокрема газів,
 - попелу з печей або пристроїв центрального опалення,
 - тонерного порошку з принтерів або ксероксів.

Техніка безпеки

Цей пиросос відповідає встановленим правилам щодо технічних засобів та належним стандартам з техніки безпеки.

- Підключення пирососу до електромережі та його експлуатація повинна здійснюватись тільки відповідно до даних паспортної таблички.
- Заборонено використовувати без контейнеру для пилу та фільтру для дрібного пилу.
=> Пиросос може зазнати ушкодження!
- Діти до 8 років, особи з фізичними чи розумовими вадами або особи, які не мають достатнього досвіду та знань, можуть користуватися приладом, лише якщо знаходяться під наглядом або навчені правильному користуванню пирососом та усвідомлюють можливі ризики.
- Дітям заборонено гратися з приладом.
- Дітям забороняється без нагляду проводити очищення або користувацьке обслуговування.
- Під час роботи пирососу не наближайте до голови трубу та насадку.
=> Це може призвести до травмування!
- Прибираючи сходи, завжди розташовуйте прилад нижче за себе.
- Заборонено переносити або пересувати пиросос за кабель живлення чи шланг.
- При довготривалій багатогодинній роботі слід повністю витягнути кабель живлення.
- При від'єднанні від мережі ніколи не тягніть за кабель живлення, тримайте його тільки за вилку.
- Слідкуйте, щоб кабель живлення не перегинався через гострі краї та ніде не був затиснутий.
- Перед будь-якими роботами з технічного обслуговування пирососа від'єднуйте його від електромережі.

- Не використовуйте несправний пилосос. При виявленні несправності від'єднайте пилосос від електромережі.
- Для запобігання можливій небезпеці, ремонт та заміну запчастин пилососу повинен здійснювати лише сертифікований технічний персонал.
- Пилосос слід захищати від впливу несприятливих кліматичних умов, вологи, джерел тепла.
- Фільтри та пилозбірники (пилозбірник, захисний фільтр мотора, випускний фільтр тощо) не повинні вступати в контакт із легкозаймистими або спиртовмісними сполуками.
- Пилосос не призначений для використання при будівельних роботах.
=> Збирання будівельного сміття може призвести до пошкодження пилососа.
- Після завершення роботи пилосос необхідно вимкнути.
- Прилад, що відпрацював свій термін експлуатації, приведіть в неробочий стан і передайте для належної утилізації.

! Увага

Пилосос слід вмикати тільки в розетку з встановленим запобіжником не менш як на 16 А.

Якщо запобіжник спрацьовує одразу після вмикання пилососу, це може означати, що до цієї мережі приєднані ще якісь електроприлади з високою споживаною потужністю.

Щоб попередити спрацьовування запобіжника, вмикайте прилад на мінімальну потужність, а потім поступово збільште її.

Настанови щодо видалення відходів

■ Упаковка

Упаковка захищає пиросос від пошкодження під час транспортування. Вона виготовлена з екологічно чистих матеріалів та може перероблюватися. Непотрібні пакувальні матеріали здайте в пункт приймання вторсировини.

■ Відпрацьовані прилади

Старі прилади містять ще багато цінних матеріалів. Тому прилад, строк експлуатації якого закінчився, слід здати або продавцю, або на спеціальний пункт приймання для подальшої переробки. За роз'ясненнями щодо утилізації звертайтеся до продавця або місцевих компетентних органів.

■ Утилізація фільтрів та пилозбірників

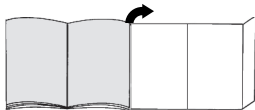
Фільтри та пилозбірники виготовлені з екологічно чистих матеріалів. Вони можуть утилізуватись як побутове сміття, якщо в них не містяться недопустимі для цього речовини.

Ми раді, що Ви обрали пилосос серії Relaxx 'x від Bosch.

У цій інструкції з експлуатації наведено різні моделі Relaxx 'x. Тому може статися, що не все описане устаткування та функції стосуються Вашої моделі. Рекомендуємо застосовувати лише оригінальне приладдя від Bosch, що було спеціально розроблено для Вашого пилососу, щоб досягти найкращих результатів прибирання.

Інструкцію з експлуатації потрібно зберігати. Якщо пилосос передається новому власнику, інструкцію з експлуатації слід передати разом із ним.

Розгорніть сторінки з малюнками!

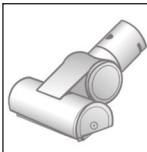


Загальні характеристики пилососа

- 1 Насадка для підлоги з перемикачем та адаптером для приладдя
- 2 Труба телескопічна з пересувною кнопкою та адаптером для приладдя
- 3 Тримач для насадок
- 4 Всмоктувальний шланг
- 5 Ручка
- 6 Щітка (для встановлення на насадку для м'яких меблів)*
- 7 Кріплення для паркування між прибираннями на боці пилососа
- 8 Кабель живлення
- 9 Контейнер для пилу
- 10 Насадка для м'яких меблів
- 11 Насадка для щілин
- 12 Кнопка очищення фільтра "Clean"
- 13 Індикатор рівня потужності
- 14 Клавіша увімкнення/вимкнення з електронним регулятором потужності всмоктування
- 15 Кришка приладдя
- 16 Ручка
- 17 Фіксатори для паркування на нижньому боці пилососа
- 18 Ламелярний фільтр
- 19 Фільтрувальна сітка для волокон
- 20 Щіточка для очищення
- 21 Насадка Profi для м'яких меблів*
- 22 Насадка Profi для щілин*
- 23 Насадка для твердої підлоги*
- 24 Щітка для підлоги TURBO-UNIVERSAL®*
- 25 Насадка для твердої підлоги*

Запасні частини та спеціальне обладнання

A Щітка TURBO-UNIVERSAL® для м'яких меблів BBZ42TB



Одночасне чищення щіткою та збирання пилу з м'яких меблів, матраців, сидінь авто і т.д. Особливо зручна при чищенні від шерсті тварин. Щітка приводиться в рух потоком повітря, що його створює пилосос.

Електричне живлення їй не потрібне.

B Щітка TURBO-UNIVERSAL® для підлоги BBZ102TBV

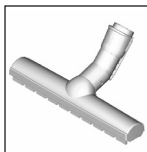


Одночасне чищення щіткою та всмоктування пилу на килимах та килимових покриттях із коротким ворсом або інших схожих поверхнях. Особливо зручна при чищенні від шерсті тварин. Валики щітки приводяться в дію потоком повітря пилососу.

Електричне живлення їй не потрібне.

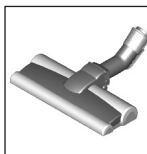
C Насадка для твердої підлоги BBZ123HD

Для чищення гладенької підлоги (паркет, плитка, теракота...)



D Насадка для твердої підлоги BBZ124HD

З двома очищувальними валиками, що обертаються. Для догляду за цінними твердими покриттями та кращого всмоктування грубого сміття.



Підготовка до роботи

Мал. 1

- a) Вставте штуцер всмоктувального шланга в гніздо пилозбірника приладу до чутного звуку фіксації.
- b) При від'єднанні всмоктувального шланга натисніть одночасно на обидва фіксатори та витягніть шланг.

Мал. 2*

- а) Вставте ручку в телескопічну трубку. Для від'єднання трохи поверніть ручку та витягніть із трубки.
- б) Вставте ручку в телескопічну трубу, щоб спрацював фіксатор. Аби від'єднати, натисніть на рознімну муфту та витягніть рукоятку.

Мал. 3*

- а) Вставте телескопічну трубку в патрубок насадки для підлоги. Щоб від'єднати ручку, трохи поверніть трубку та вийміть з насадки.
- б) Вставте телескопічну трубку в патрубок насадки для підлоги, щоб спрацював фіксатор, та поверніть. Щоб від'єднати, натисніть на розблокувальну муфту та витягніть телескопічну трубку.

Мал. 4

- Натиснувши на пересувну кнопку в напрямку, показаному стрілкою, розблокуйте телескопічну трубку та встановіть бажану довжину. Відстань пересування на килимі при повністю витягнутій телескопічній трубці найменша.

Мал. 5

- а) Встановіть тримач для насадок у телескопічну трубку в бажаній позиції.
- б) Встановіть у тримач насадку для м'яких меблів з щіткою та насадку для щілин зверху або знизу легким натисканням.

Мал. 6


- Візьміть кабель живлення за вилку, витягніть на потрібну довжину та вставте вилку в розетку.


Мал. 7


- Пилосос вмикається і вимикається натисканням на кнопку увімкнення/вимкнення.

Мал. 8 Регулювання потужності всмоктування

Повертанням регулювальної кнопки можна плавню встановити потрібну потужність всмоктування.

- Режим слабкого всмоктування => 
Для прибирання легкошкодливих матеріалів, таких як делікатні м'які меблі, гардини тощо.

- Режим всмоктування середньої потужності => 
Для щоденного чищення з незначним забрудненням.

- Режим потужного всмоктування => 
Для чищення сильно забрудненого килимового покриття, твердої підлоги та при стійкому забрудненні.



Чищення

Увага

- Покриття насадки для підлоги зношується в залежності від властивостей Вашої твердої підлоги (наприклад, шорстка, груба плитка). Тому Вам потрібно регулярно перевіряти підшув насадки. Зношена нижня частина насадки з гострими краями може пошкодити легкошкодливому тверду підлогу, наприклад, паркет або лінолеум. Виробник не відповідатиме за можливі збитки, спричинені зношеною насадкою для підлоги.

Мал. 9

Регулювання насадки для підлоги з перемикачем:

- для килимів та килимових покриттів => 
- для твердої підлоги / паркету => 

Якщо Ви всмоктуєте пилососом великі часточки, стежте, щоб всмоктування відбувалось по одній за раз та обережно, аби не забився всмоктувальний канал насадки.

За необхідності потрібно трохи підняти насадку, щоб часточки бруду всмоктувались краще.

Мал. 10* Пилосос із додатковим обладнанням

Вставте ручку або трубку в потрібну насадку:

- а) Вузька насадка: для чищення щілин, кутів тощо.
- б) Насадка для м'яких меблів: для чищення м'яких меблів, порт'єр тощо.
- с) Насадка для м'яких меблів з установленою щіткою: для чищення віконних рам, шаф, профілів тощо. Після використання знову встановіть у тримач насадку для щілин та для м'яких меблів.
- д) Насадка Profi для щілин
Надзвичайно довга насадка для щілин для очищення щілин, кутів та вузьких просторових проміжків, наприклад, в автомобілі.
- е) Насадка Profi для м'яких меблів
Для легкого та ретельного чищення м'яких меблів, порт'єр тощо.
Очистити насадку Profi для м'яких меблів можна просто ручкою пилососа, увімкнувши всмоктування.
- ф) Насадка для твердої підлоги для чищення твердого покриття (плитки, паркету тощо)

Мал. 11* Очищення насадки для твердої підлоги

а) Насадку слід очищати всмоктуванням знизу.

б) Розріжте ножицями нитки та волосся, що намотались на щітку, та приберіть їх всмоктуванням.

Мал. 12

Під час коротких перерв у роботі можна користуватись кріпленням для паркування між прибираннями знизу пилососа.

- Після вимкнення пилососа вставте гачок насадки для підлоги у кріплення для паркування між прибираннями.

Мал. 13

Прибираючи сходи, завжди розташуйте прилад внизу на початку сходів. Якщо цього недостатньо, пиросос можна перенести за ручку для транспортування.

Закінчення роботи

Мал. 14

- Вимкніть пиросос.
- Витягніть кабель живлення.
- Легко потягніть за кабель живлення та відпустіть його. (Він автоматично змотається).

Мал. 15

- Натиснувши на рухому кнопку в напрямку, показано му стрілкою, розблокуйте телескопічну трубку та складіть її.

Мал. 16

Для пересування пирососу можна використовувати фіксатори для паркування, які знаходяться на нижньому боці пирососа.

- Обіпріть прилад на ручку.
- Вставте насадку для підлоги гачком у фіксатори для паркування.

Чищення контейнера для пилу

Мал. 17

Щоб отримати хороший результат, бажано спорожнювати контейнер після кожного прибирання, в будь-якому випадку – не пізніше, ніж коли пил досягне маркування на стінці контейнера або грубе сміття видимо осяде на фільтрувальній сітці для волокон.

Спорожнюючи контейнер для пилу, завжди перевіряйте ступінь забруднення фільтрувальної сітки для волокон і за потреби очистіть її відповідно до розділу "Очищення фільтрувальної сітки". Мал. 26

Мал. 18

- Відкрийте кришку приладу, потягнувши за ручку-засув.
- Витягніть з приладу контейнер для пилу за допомогою ручки.

Мал. 19

- Розблокуйте фільтр-систему контейнера для пилу, натиснувши на педаль розблокування.
- Вийміть фільтр-систему з контейнера для пилу та спорожніть контейнер.

Мал. 20

- Вставте фільтр-систему в контейнер для пилу, при цьому обов'язково простежте за її правильним розташуванням. Стрілка на крищі приладу має вказувати у напрямку ручки-засува.
- Натисніть на кришку контейнера до чутного звуку фіксації.
- Вставляючи контейнер для пилу в пиросос стежте за правильністю розташування контейнера. Закрийте кришку приладу до фіксації ручки-засува.

Увага

- Під час закриття кришки треба дотримуватися відстані; просимо перевірити, чи не заповнився фільтр, та звернути увагу на правильне розташування фільтра й контейнера для пилу.

Догляд за фільтром

Очищення ламелярного фільтра

Ваш пиросос обладнаний функцією "Sensor Control".

Мал. 21* + Мал. 23*

Дана функція постійно відстежує, чи досягнув пиросос оптимального рівня потужності. Індикатор сигналізує, чи потрібно очистити ламелярний фільтр, щоб знову досягнути оптимального рівня потужності.

Пиросос із функцією "RotationClean"

Мал. 21*

Коли пиросос працює на оптимальній потужності, індикатор світиться синім. Якщо він починає блимати червоним, ламелярний фільтр необхідно почистити. Пиросос автоматично встановлюється на найнижчу ступінь потужності.

Мал. 22*

- Вимкніть прилад, щоб очистити ламелярний фільтр.

Увага: очищення фільтра можливе лише тоді,

- коли пиросос вимкнений.
- Відкрийте кришку приладу, потягнувши за ручку-засув.
- Для очищення ламелярного фільтра поверніть кулачок щонайменше три рази в напрямку годинникової стрілки на 180°.

Очищення можливе також при залишковому всмоктуванні, коли не світиться індикатор. Рекомендується проводити очищення ламелярного фільтра перед кожним спорожненням пирососу. Але це треба зробити найпізніше, коли загориться індикатор функції "Sensor Control".

Якщо індикатор, незважаючи на очищення ламелярних фільтрів, блимає тричі з короткими проміжками часу, можливо, справа у засміченій або заблокованій фільтрувальній сітці для волокон. В цьому випадку пілосос автоматично встановлюється на найнижчу ступінь потужності, а індикатор світиться червоним протягом тривалого часу.

- Вимкніть прилад, спорожніть пілосос та почистіть фільтрувальну сітку відповідно до інструкції "Очищення фільтрувальної сітки для волокон".

Мал. 26

Пилосос із функцією "SelfClean"

Мал. 23*

Коли пілосос працює на оптимальній потужності, індикатор світиться синім. Коли індикатор починає блимати червоним, пілосос вимикається автоматично.

Активується програма очищення фільтра, для чого вмикається інтегрований очисний двигун.

Якщо пілосос чистився тричі за короткий проміжок часу, можливо, причиною є забруднена або заблокована фільтрувальна сітка для волокон. В цьому випадку пілосос автоматично встановлюється на найнижчу ступінь потужності, а індикатор світиться червоним.

- Вимкніть прилад, спорожніть пілосос та почистіть фільтрувальну сітку відповідно до інструкції "Очищення фільтрувальної сітки для волокон".

26

Мал. 24*

За необхідністю Ви можете вручну активувати цикл очищення, натиснувши на кнопку очищення фільтра "Clean" на увімкненому приладі.

Очищення можливе також при залишковому всмоктуванні, коли не світиться індикатор.

Рекомендується проводити очищення ламелярного фільтра перед кожним спорожненням пілососу.

Мал. 25

Якщо ламелярний фільтр сильно забруднений, його можна промити.

- а) Поверніть нижню частину фільтр-системи проти годинникової стрілки до упору. Вийміть із системи ламелярний фільтр.
- б) Промийте ламелярний фільтр під проточною водою.
- в) Коли ламелярний фільтр буде повністю сухим, вставте його у фільтр-систему та зафіксуйте нижню частину, закрутивши її у напрямку годинникової стрілки.

Як правило, якщо прилад застосовується за призначенням у домашньому господарстві, для досягнення оптимального рівня потужності виймати та чистити вручну ламелярний фільтр не потрібно.

! Увага: ламелярний фільтр не очищуйте щіткою!

- Для нормального сухого очищення достатньо лише постукає фільтром по краю корпусу!
- Щоб очистити його ґрунтовніше, фільтр можна сполоснути ззовні водою та перед подальшим застосуванням у пілососі ретельно висушити!

Очищення фільтрувальної сітки

Для нормальної роботи пілососа фільтрувальну сітку потрібно регулярно чистити.

Мал. 26

- Відкрийте кришку приладу та витягніть з нього контейнер для пилу. **Мал. 26**

а) Вийміть фільтр-систему із контейнера для пилу.

б) Очистіть фільтрувальну сітку для волокон.

Як правило, щоб видалити можливі часточки бруду, достатньо, спорожнюючи контейнер для пилу, легенько потрусити або постукає по корпусу фільтра.

Якщо цього недостатньо, візьміть щіточку (входить у комплект поставки) або суху ганчірку та видаліть з поверхні часточки бруду.

Якщо Ви хочете промити фільтрувальну сітку для волокон, спочатку витягніть ламелярний фільтр з фільтр-системи. Ламелярний фільтр можна знову встановлювати в систему лише після повного висихання фільтрувальної сітки для волокон.

Чищення захисного фільтра мотора

Обов'язково регулярно витрушуйте або мийте захисний фільтр мотора!

Мал. 27

а) Відкрийте кришку приладу та витягніть захисний фільтр мотора.

б) Витрусіть з нього пил. Якщо забруднення дуже сильне, захисний фільтр мотора треба промити. Після цього залиште фільтр для повного просушування.

в) Після чищення вставте захисний фільтр мотора назад у пілосос та закрийте кришку приладу.

Очищення випускного фільтра

Випускний фільтр не потрібно міняти протягом усього терміну експлуатації, якщо прилад застосовується за призначенням у домашньому господарстві.

Щоб пілосос працював на своєму оптимальному рівні потужності, випускний фільтр потрібно мити щороку. Його фільтруюча дія залишається незмінною, незалежно від можливої зміни кольору поверхні.

Очищення фільтра "HEPA"

Мал. 28*

- Відкрийте кришку та витягніть контейнер для пилу. **Мал. 18**

а) Відкрийте бічний клапан посередині ручки-засува.

б) Розблокуйте фільтр-систему з фільтром "HEPA", потягнувши за дві ручки-засуви, та витягніть їх із приладу.

*додаткове обладнання (залежно від комплектації)

- c) Витрусіть фільтр-систему та промийте під проточною водою.
- d) Після повного висихання встановіть фільтр-систему назад у прилад до чутного звуку фіксації ручок-засувів.
- e) Закрийте бічний клапан до чутного звуку фіксації ручки-засува.
- f) Поставте контейнер для пилу на місце в пиросос та закрийте кришку приладу.

Очищення мікрофільтра

Мал. 29*

- Відкрийте кришку та витягніть контейнер для пилу.
Мал. 18
- a) Відкрийте бічний клапан посередині ручки-засува.
- b) Розблокуйте фільтр-систему із вкладкою зі спіненого матеріалу, потягнувши за дві ручки-засуви, та витягніть із приладу.
- c) Вийміть фільтрувальну вкладку із мікрофільтром з рамки.
- d) Промийте мікрофільтр та вкладку зі спіненого матеріалу під проточною водою.
- e) Після того як мікрофільтр та вкладка зі спіненого матеріалу повністю висохнуть, встановіть їх назад у рамку фільтра.
- f) Встановіть фільтр-систему назад у прилад до чутного звуку фіксації ручок-засувів.
- g) Закрийте бічний клапан до чутного звуку фіксації ручки-засува.
- h) Поставте контейнер для пилу на місце в пиросос та закрийте кришку приладу.

Поради з чищення

Перед початком чищення пирососа обов'язково вимкніть його та від'єднайте від електромережі. Пиросос та пластикове приладдя можна мити звичайними мийними засобами для пластмаси.

- ! **Увага: не використовуйте абразивні засоби,**
- **мийні засоби для скла або універсальні мийні засоби. Заборонено занурювати пиросос у воду!**

Технічні характеристики можуть змінюватися без попередження.

ME Crna Gora, Montenegro

Elektronika komerc
Ul. 27 Mart br.2
81000 Podgorica
Tel./Fax: 020 662 444
Mobil: 069 324 812
mailto:ekobosch.servis@t-com.me

MK Macedonia, Македонија

GORENEC
Jane Sandanski 69 lok.3
1000 Skopje
Tel.: 02 2454 600
Mobil: 070 697 463
mailto:gorenecc@yahoo.com

MT Malta

Oxford House Ltd.
Notabile Road
Mriehel BKR 14
Tel.: 021 442 334
Fax: 021 488 656
www.oxfordhouse.com.mt

MV Raajjeyge Jumhooriyyaa, Maldives

Lintel Investments
Ma. Maadheli, Majeedhee Magu
Malé
Tel.: 0331 0742
mailto:mohamed.zuhree@intel.com.mv

NL Nederland, Netherlands

BSH Huishoudapparaten B.V.
Taurusavenue 36
2132 LS Hoofddorp
Storingsmelding:
Tel.: 088 424 4010
Fax: 088 424 4845
mailto:bosch-contactcenter@bshg.com
Onderdelenverkoop:
Tel.: 088 424 4010
Fax: 088 424 4801
mailto:bosch-onderdelen@bshg.com
www.bosch-home.nl

NO Norge, Norway

BSH Husholdningsapparater A/S
Grensesvingen 9
0661 Oslo
Tel.: 22 66 06 00
Fax: 22 66 05 50
mailto:Bosch-Service-NO@bshg.com
www.bosch-home.no

NZ New Zealand

BSH Home Appliances Ltd.
Unit F 2, 4 Orbit Drive
Mairangi BAY
Auckland 0632
Tel.: 09 477 0492
Fax: 09 477 2647
mailto:bshnz-cs@bshg.com
www.bosch-home.co.nz

PL Polska, Poland

BSH Sprzet Gospodarstwa
Domowego sp. z o.o.
Al. Jerolimskie 183
02-222 Warszawa
Centrala Serwisu
Tel.: 0801 191 534
Fax: 022 57 27 709
mailto:Serwis.Fabryczny@bshg.com
www.bosch-home.pl

PT Portugal

BSHP Electrodomesticos Lda.
Rua Alto do Montijo, n° 15
2790-012 Carnaxide
Tel.: 707 500 545
Fax: 21 4250 701
mailto:bshp.reparacao@bshg.com
www.bosch-home.pt

RO România, Romania

BSH Electrocasnice srl.
Sos. Bucuresti-Ploiesti,
nr. 19-21, sect.1
13682 Bucuresti
Tel.: 021 203 9748
Fax: 021 203 9733
mailto:service.romania@bshg.com
www.bosch-home.com

RU Russia, Россия

ООО "БСХ Бытовая техника"
Сервис от производителя
Малая Калужская 19/1
119071 Москва
тел.: 495 737 2961
mailto:mok-kdhl@bshg.com
www.bosch-home.com

SE Sverige, Sweden

BSH Hushallsapparater AB
Landsvagen 32
169 29 Solna
Tel.: 0771 11 22 77
mailto:Bosch-Service-SE@bshg.com
www.bosch-home.se

SG Singapore, 新加坡

BSH Home Appliances Pte. Ltd.
37 Jalan Pemimpin
Union Industrial Building
Block A, #01-03
577177 Singapore
Tel.: 6751 5000
Fax: 6751 5005
mailto:bshsgp.service@bshg.com

SI Slovenija, Slovenia

BSH Hišni aparati d.o.o.
Litostrojska 48
1000 Ljubljana
Tel.: 01 583 08 87
Fax: 01 583 08 89
mailto:informacije.servis@bshg.com
www.bosch-home.com

SK Slovensko, Slovakia

Technoservis Bratislava
Trhová 38
84108 Bratislava – Doubravka
Tel.: 02 6446 3643
Fax: 02 6446 3643
www.bosch-home.com

TR Türkiye, Turkey

BSH Ev Aletleri Sanayi
ve Ticaret A.S.
Fatih Sultan Mehmet Mahallesi
Balkan Caddesi No: 51
34770 Ümraniye, Istanbul
Tel.: 0 216 444 6333
Fax: 0 216 528 9188
mailto:careline.turkey@bshg.com
www.bosch-home.com

TW Taiwan, 台灣

Achelis Taiwan Co. Ltd.
4th floor, No. 112 Sec 1
Chung Hsiao E Road
Taipei ROC 100
Tel.: 02 2321 6222
mailto:Bosch@achelis.com.tw

UA Ukraine, Україна

ТОВ "БСХ Побутова Техніка"
тел.: 044 4902095
www.bosch-home.com

XK Kosovo

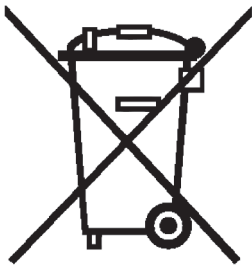
NTP GAMA
Rruga Mag Prishtine-Ferizaj
70000 Ferizaj
Tel.: 038 502 448
Tel.: 00377 44 172 309
mailto:a_service@gama-electronics.com

XS Srbija, Serbia

SZR "SPECIJALELEKTRO"
Bulevar Milutina Milankovića 34
11070 Novi Beograd
Tel.: 011 2147 110
Fax: 011 2139 689
mailto:spec.el@eunet.rs

ZA South Africa

BSH Home Appliances (Pty) Ltd.
15th Road Randjespark
Private Bag X36, Randjespark
1685 Midrand – Johannesburg
Tel.: 086 002 6724
Fax: 086 617 1780
mailto:applianceserviceza@bshg.com
www.bosch-home.com



pt

"Este aparelho está identificado em conformidade com a Directiva 2002/96/CE relativa aos resíduos de equipamentos eléctricos e electrónicos (waste electrical and electronic equipment – WEEE).

A directiva estabelece o quadro para um sistema de recolha e valorização dos equipamentos usados, válido em toda União Europeia."

el

"Αυτή η συσκευή είναι χαρακτηρισμένη σύμφωνα με την ευρωπαϊκή οδηγία 2002/96/ΕΚ περί ηλεκτρικών και ηλεκτρονικών παλιών συσκευών (waste electrical and electronic equipment – WEEE).

Η οδηγία δίνει το πλαίσιο για μια απόσυρση και αξιοποίηση των παλιών συσκευών, με ίσχυ σε όλη την ΕΕ."

tr

"Bu cihaz, Elektrikli ve Elektronik Eski Cihazlar İle İlgili Avrupa Yönetmeliği 2002/96/EG (waste electrical and electronic equipment – WEEE) doğrultusunda işaretlenmiştir.

Bu direktif, AB dahilinde geçerli olan eski cihazların geri alınmasına ve değerlendirilmesine ait kapsamı belirler."

pl

To urządzenie jest oznaczone zgodnie z Dyrektywą Europejską 2002/96/EC (WEEE) oraz polską Ustawą z dnia 29 lipca 2005 r. „O zużytych sprzęcie elektrycznym i elektronicznym” (Dz.U. z 2005 r. Nr 180, poz. 1495) symbolem przekreślonego kontenera na odpady.

Takie oznakowanie informuje, że sprzęt ten, po okresie jego użytkowania nie może być umieszczany łącznie z innymi odpadami pochodzącymi z gospodarstwa domowego.

Użytkownik jest zobowiązany do oddania go prowadzącym zbieranie zużytego sprzętu elektrycznego i elektronicznego. Prowadzący zbieranie, w tym lokalne punkty zbiórki, sklepy oraz gminne jednostki, tworzą odpowiedni system umożliwiający oddanie tego sprzętu.

Właściwe postępowanie ze użytym sprzętem elektrycznym i elektronicznym przyczynia się do uniknięcia szkodliwych dla zdrowia ludzi i środowiska naturalnego konsekwencji, wynikających z obecności składników niebezpiecznych oraz niewłaściwego składowania i przetwarzania takiego sprzętu.

hu

Urządzenie to zostało oznaczone zgodnie z europejską dyrektywą 2002/96/EG o zużytych urządzeniach elektrycznych i elektronicznych (waste electrical and electronic equipment – WEEE)..

Dyrektywa ta określa zasady obowiązujące w całej Unii Europejskiej w zakresie zwrotu i wtórnego wykorzystania zużytych urządzeń."

bg

"Този уред е маркиран в съответствие с директива 2002/96/ЕО за електрически и електронни уреди (waste electrical and electronic equipment - WEEE).

Директивата определя рамката за важащото в ЕС връщане и оползотворяване на стари уреди."

ru

"Данный прибор имеет отметку о соответствии европейским нормам 2002/96/EG утилизации электрических и электронных приборов (waste electrical and electronic equipment – WEEE).

Данные нормы определяют действующие на территории Евросоюза правила утилизации и возврата отслуживших приборов."

ro

"Acest aparat respectă Directiva europeană 2002/96/CE cu privire la aparate electrice și electronice (waste electrical and electronic equipment – WEEE).

Directiva oferă cadrul pentru preluarea corespunzătoare și valorificarea aparatelor vechi în toată Europa."

uk

"Даний прилад маркований відповідно до європейського Регламенту 2002/96/EG про утилізацію електричних приладів (waste electrical and electronic equipment – WEEE).

Даний Регламент встановлює основні загальноєвропейські засади щодо повернення та відшкодування вартості пристроїв, що підлягають."

ar

هذا الجهاز مطابق للمواصفة الأوروبية 2002/96/ المجموعة الاقتصادية الأوروبية الخاصة بالأجهزة الكهربائية والإلكترونية القديمة (waste electrical and electronic equipment - WEEE). وهذه المواصفة تحدد الإطار العام لقواعد تسري في جميع دول الاتحاد الأوروبي بخصوص استعادة الأجهزة القديمة وإعادة استغلالها.

RU Условия гарантийного обслуживания

Получить исчерпывающую информацию об условиях гарантийного обслуживания Вы можете в Вашем ближайшем авторизованном сервисном центре или в сервисном центре от производителя ООО «БСХ Бытовая Техника», а также найти в фирменном гарантийном талоне, выдаваемом при иродаже.

BG Гаранция

За този уред вжат условията, установени от представителството на нашата фирма в страната-купувач. Подробностите ще Ви бъдат разяснени от търговеца, от когото сте купили уреда, по всяко време при запитване. За извършване на поправки в рамките на гаранционния срок във всеки случай е необходимо представянето на касовата бележка.

HU Garanciális feltételek

A garanciális feltételeket a 151/2003. (IX.22.) Korm. rendelet szabályozza. A vásárlástól számított 72 órán belüli meghibásodás esetén a kereskedő a készülék cseréjéről dönt. Ez utáni időszakban a Vevőszolgálat gondoskodik a lehető leggyorsabb javítás elvégzéséről.

A garanciára a vásárló a kitöltött garanciajeggyel, vagy a vásárlást igazoló számlával tarthat igényt. A használati utasítás be nem tartása, a garancia elvesztését vonhatja maga után.

Minőségtanúsítás: A 2/1984. (111.10) BkM-IpM rendelete alapján, mint forgalmazó tanúsítjuk, hogy a készülék a vásárlási tájékoztatóban közölt adatoknak megfelel.

A változtatás jogát fenntartjuk.

RO Garanție

Pentru acest aparat sunt valabile prevederile de garanție acordate de reprezentantul nostru și conforme cu legislația în vigoare.

Comerțiantul la care ați achiziționat aparatul, vă oferă la cerere informații amănunțite despre prevederile de garanție.

Pentru a beneficia de serviciile de garanție va trebuie însă să prezentați în orice caz bonul de cumpărare.

UK На цей пристрій поширюються гарантійні зобов'язання, надані представництвом нашої фірми в країні придбання. Докладні відомості про гарантійні зобов'язання можна отримати будь-коли в продавця, в якого був придбаний цей пристрій. Під час звертання в гарантійному випадку потрібно пред'явити оригінал документу, що підтверджує купівлю пристрою.

Информация изготовителя о гарантийном и сервисном обслуживании

1. Изделие _____	Пункты 1-2 заполняются только в случае, если эти данные не содержатся в документах о покупке изделия (кассовый чек или товарный чек, товарная накладная).
2. Модель _____	

3. Данная информация распространяется на малые бытовые приборы товарного знака Bosch: кофеварки, кофемолки, кофемолки, весы, кухонные комбайны, миксеры, пылесосы, ракьи, пестеры, гладильные доски, миксерапы, ванночки, электрогрелки и аналогичные им изделия.



4. Указанные даты и господа, сообщаем Вам, что наша продукция сертифицирована на соответствие российским требованиям безопасности согласно Закону РФ «О защите прав потребителей».



А446 Информацию по сертификации наших приборов, а также данные о номере сертификации изготовления и сроке его действия Вы можете получить в ООО «БСК Бытовая техника». Если продукция произведена под контролем производственной компании «БСК Бытовая техника» (наименование «БСК», адрес: Штадт-на-Варфелле, 91/93 Мюнхен, Карл-Фриш Штрассе 34, Германия). Организация, уполномоченной изготовителем на основании Договора с ним, является ООО «БСК Бытовая техника», адрес: Москва, 119071, ул. Малая Капужская, д.19, стр.1; тел.: (495) 737-2177, факс: (495) 737-2798.

5. Обязательные сведения о технических характеристиках прибора приведены на типовой табличке прибора или на его этикетке и/или в сопроводительной документации.

6. Аксессуары и средства по уходу

Для безупречного функционирования Вашей техники и ухода за ней производитель рекомендует использовать только оригинальные аксессуары и средства по уходу. Оригинальные аксессуары и средства по уходу обеспечивают самую высокую требования качества товарного знака Bosch, они проходят заводские испытания для обеспечения максимальной надежности в работе.

По всем вопросам, связанным с аксессуарами и средствами по уходу для Вашей бытовой техники, Вы можете обратиться в авторизованные сервисные центры, перечисленные на обороте.

7. Гарантия изготовителя

Фирма-изготовитель предоставляет на приобретенный Вами бытовой прибор гарантию в соответствии с действующим законодательством РФ о защите прав потребителей сроком **1 год**.

Принимайте заявку на ремонт (круглосуточно)

в г. Москве:
в г. Санкт-Петербурге:

Адреса и телефоны авторизованных сервисных центров приведены на обороте, а также в интернете: <http://www.bsh-service.ru>

Рекомендуем Вам пользоваться услугами только авторизованных сервисных центров.

Узнайте больше об оригинальных аксессуарах и средствах по уходу для Вашей бытовой техники в интернете: <http://www.bosch-euro.ru>

8. Внимание! Важная информация для потребителей

Данный прибор предназначен для использования исключительно для личных, семейных, домашних и иных нужд, не связанных с осуществлением предпринимательской деятельности. Использование в противном случае бытовых приборов в офисе, предприятии, учреждении или организации, использование прибора в целях, отличных от вышеуказанных, является нарушением правил надлежащей эксплуатации прибора.

Наличие фирменного заводского типовой таблички на приборе обязательно! Пожалуйста, обращайтесь в нее налицо и сохраняйте ее на приборе в течение всего срока службы прибора. Удаление таблички ведет к отсутствию гарантии и к возможным нарушениям правил его эксплуатации. Изготовитель не несет ответственность за недостатки в приборе, если сервисной службой будет доказано, что они возникли после передачи прибора потребителю вследствие нарушения им правил пользования, транспортировки, хранения, действия третьих лиц, непреодолимой силы (пожара, природной катастрофы и т.п.), подпадающие под действие законодательства Российской Федерации, а также вследствие естественных надуманных технических требований потребителей (например, при эксплуатации в том числе неблагоприятных парадоксов элементов, установленных ГОСТ 13109-97).

Для подтверждения даты покупки прибора, при гарантийном ремонте или предоставлении иных преимущественных условий, необходимо предоставить копию ВАС (сохранять) по эксплуатации. Сохранение рекомендаций и указаний, содержащихся в инструкции по эксплуатации (правилах пользования), поможет избежать проблем в эксплуатации прибора и его обслуживании.

Неисправные узлы приборов в гарантийный период бесплатно ремонтируются или заменяются новыми. Решением вопроса о целесообразности их замены или ремонта остается за сервисом.

9. Информация о сервисе

В период, и после истечения гарантийного срока наша Служба Сервиса, а также мастерские наших партнеров всегда готовы предложить Вам свои услуги. Список адресов уполномоченных изготовителем пунктов авторизованного сервисного обслуживания находится на обороте.

Срок службы малых бытовых приборов (кроме кухонных комбайнов и пылесосов) составляет 2 года. Срок службы кухонных комбайнов и пылесосов составляет 5 лет. Срок службы изделия исчисляется с даты его покупки, либо при невозможности ее определения, с даты изготовления изделия, нанесенной на типовую табличку изделия. В соответствии со стандартом изготовителя дата изготовления маркируется РД ПТММ, где ПТ — год изготовления минус 1920, а ММ — месяц изготовления.



BOSCH

Разработано для жизни

Robert Bosch Hausgeräte GmbH

Carl-Wery-Str. 34

81739 München

Germany