

# Приложение к руководству пользователя

## Пылесос вертикальный Deerma DX600

### Назначение устройства

Данное устройство предназначено для уборки пыли и загрязнений с различных поверхностей (кафельный, паркетный пол, мягкая мебель, ковры и т.п.).

### Правила и условия монтажа, хранения, перевозки (транспортировки), реализации и утилизации

- Устройство не требует какого-либо монтажа или постоянной фиксации.
- Хранение устройства должно производиться в упаковке в отапливаемых помещениях у изготовителя и потребителя при температуре воздуха от 5 °С до 40 °С и относительной влажности воздуха не более 80 %. В помещениях не должно быть агрессивных примесей (паров кислот, щелочей), вызывающих коррозию.
- Перевозка устройства должна осуществляться в сухой среде.
- Устройство требует бережного обращения, оберегайте его от воздействия пыли, грязи, ударов, влаги, огня и т.д.
- Реализация устройства должна производиться в соответствии с действующим законодательством РФ.
- После окончания срока службы изделия его нельзя выбрасывать вместе с обычным бытовым мусором. Вместо этого оно подлежит сдаче на утилизацию в соответствующий пункт приема электрического и электронного оборудования для последующей переработки и утилизации в соответствии с федеральным или местным законодательством. Обеспечивая правильную утилизацию данного продукта, вы помогаете сберечь природные ресурсы и предотвращаете ущерб для окружающей среды и здоровья людей, который возможен в случае ненадлежащего обращения. Более подробную информацию о пунктах приема и утилизации данного продукта можно получить в местных муниципальных органах или на предприятии по вывозу бытового мусора.
- При обнаружении неисправности устройства следует немедленно обратиться в авторизованный сервисный центр или утилизировать устройство.

## Условия гарантийного обслуживания

Производитель гарантирует бесперебойную работу устройства в течение всего гарантийного срока, а также отсутствие дефектов в материалах и сборке. Гарантийный период исчисляется с момента приобретения изделия и распространяется только на новые продукты. В гарантийное обслуживание входит бесплатный ремонт или замена элементов, вышедших из строя не по вине потребителя в течение гарантийного срока при условии эксплуатации изделия согласно руководству пользователя. Ремонт или замена элементов производится на территории уполномоченных сервисных центров.

### Актуальный список сервисных центров по адресу:

<https://www.dns-shop.ru/service-center/search/>

Срок гарантии: 12 месяцев.

Срок эксплуатации: 24 месяца.

## Дополнительная информация

**Изготовитель:** Гуандун Дирма Тэкнолоджи Ко., Лтд.

№ 4-1, шоссе Лунхуэй, дер. комитет Малун, Бэйцзяо, р-н Шуньдэ, г. Фошань, пров. Гуандун, Китай.

Сделано в Китае.

**Импортер / уполномоченное изготовителем лицо в России:** ООО «Атлас», 690068, Россия, Приморский край, г. Владивосток, проспект 100-летия Владивостока, дом 155, корпус 3, офис 5.

Товар соответствует требованиям технического регламента Таможенного союза:

- ТР ТС 020/2011 «Электромагнитная совместимость технических средств»;
- ТР ТС 004/2011 «О безопасности низковольтного оборудования».

Товар соответствует требованиям технического регламента Евразийского экономического союза ТР ЕАЭС 037/2016 «Об ограничении применения опасных веществ в изделиях электротехники и радиоэлектроники».

Внешний вид изделия и его характеристики могут подвергаться изменениям без предварительного уведомления для улучшения качества.

Дата производства указана на упаковке.



# Тік шаңсорғыш Deerma DX600

## Құрылғының мақсаты

Бұл құрылғы әртүрлі беттерден (кафель, паркет едені, жұмсақ жиһаз, кілемдер және т.б.) шаң мен ластануды тазалауға арналған.

## Монтаждау, сақтау, тасымалдау (тасу), өткізу және кәдеге жарату қағидалары мен шарттары

- Құрылғы ешқандай монтаждауды немесе тұрақты бекітуді қажет етпейді.
- Құрылғыны сақтау дайындаушы мен тұтынушының жылытылатын үй-жайларында +5 °С-тан +40 °С-қа дейінгі ауа температурасы кезінде және 80 %-дан аспайтын ауаның салыстырмалы ылғалдылығы кезінде қаптамада жүргізілуі тиіс. Бөлмелерде коррозия тудыратын агрессивті қоспалар (қышқыл булары, сілтілер) болмауы тиіс.
- Құрылғыны тасымалдау құрғақ ортада жүзеге асырылуы керек.
- Құрылғы мұқият өңдеуді қажет етеді, оны шаң, кір, соққы, ылғал, от және т. б. әсерінен қорғаңыз.
- Құрылғы Қазақстан Республикасының қолданыстағы заңнамасына сәйкес сатылуы тиіс.
- Бұйымның қызмет ету мерзімі аяқталғаннан кейін оны қарапайым тұрмыстық қоқыспен бірге тастауға болмайды. Оның орнына, ол федералды немесе жергілікті заңнамаға сәйкес кейіннен қайта өңдеу және кәдеге жарату үшін электр және электрондық жабдықтарды тиісті қабылдау пунктіне кәдеге жаратуға жіберіледі. Осы өнімнің дұрыс кәдеге жаратылуын қамтамасыз ете отырып, сіз табиғи ресурстарды қорғауға және қоршаған ортаға және адамдардың денсаулығына зиян келтіруді алдын алуға көмектесесіз. Осы өнімді қабылдау және кәдеге жарату пункттері туралы толығырақ ақпаратты жергілікті муниципалдық органдардан немесе тұрмыстық қоқысты шығару жөніндегі кәсіпорыннан алуға болады.
- Құрылғының ақаулығы анықталған жағдайда дереу уәкілетті қызмет көрсету орталығына жүгіну немесе құрылғыны кәдеге жарату қажет.

## Кепілдікті қызмет көрсету шарттары

Өндіруші кепілдік мерзімі ішінде құрылғының үздіксіз жұмыс істеуіне, сондай-ақ материалдар мен жинақтарда ақаулардың болмауына кепілдік береді. Кепілдік мерзімі өнімді сатып алған сәттен бастап есептеледі және тек жаңа өнімдерге қолданылады. Кепілдік қызмет көрсетуге бұйымды пайдаланушы нұсқаулығына сәйкес пайдалану шарты кезінде кепілдік мерзімі ішінде тұтынушының кінәсінен емес істен шыққан элементтерді тегін жөндеу немесе ауыстыру кіреді. Элементтерді жөндеу немесе ауыстыру уәкілетті қызмет көрсету орталықтардың аумағында жүргізіледі.

**Қызмет көрсету орталықтарының өзекті тізімі мына мекенжай бойынша:**

<https://www.dns-shop.ru/service-center/search/>

Кепілдік мерзімі: 12 ай.

Пайдалану мерзімі: 24 ай.

## Қосымша ақпарат

**Өндіруші:** Гуандун Дирма Тэкнолоджи Ко., Лтд.

№ 4-1, Лунхуэй тас жолы, Малун ауылдық қомитеті, Бэйцзяо, Шуньдэ ауданы, Фошань қ., Гуандун пров., Қытай.

Қытайда жасалған.

**Импортер / юр.лицо, принимающее претензии в Казахстане:**

ТОО «DNS KAZAKHSTAN», г. Нұр-Сұлтан, пр. Сарыарка, дом 12, офис 301С, Қазақстан.

**Импорттаушы / Қазақстан шағымдар қабылдайтын заңды тұлға:**

«DNS KAZAKHSTAN» ЖШС, Нұр-Сұлтан қ., Сарыарқа даңғ., 12-үй, 301С-кеңсе, Қазақстан.

Тауар Кеден одағының келесі техникалық регламентінің талаптарына сәйкес келеді:

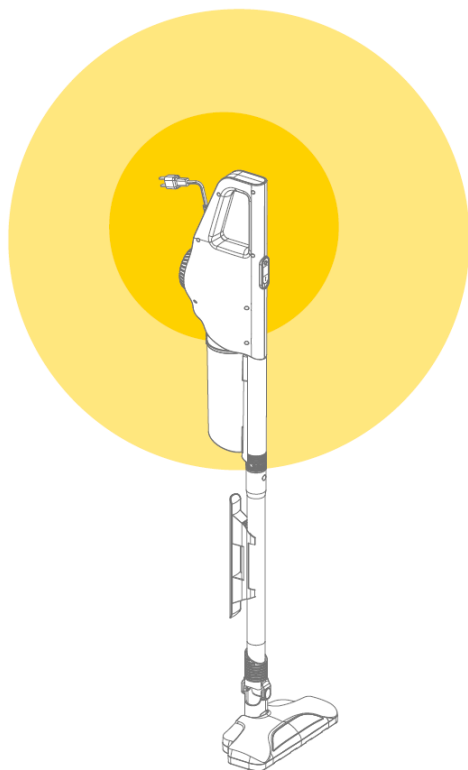
- КО ТР 020/2011 «Техникалық құралдардың электромагниттік үйлесімділігі»;
- КО ТР 004/2011 «Төмен вольтты жабдықтардың қауіпсіздігі туралы».

Тауар Еуразиялық экономикалық одақтың ЕАЭО ТР 037/2016 «Электротехника және радиоэлектроника бұйымдарында қауіпті заттарды қолдануды шектеу туралы» техникалық регламентінің талаптарына сәйкес келеді.

Бұйымның сыртқы түрі және оның сипаттамалары сапаны жақсарту үшін алдын ала ескертусіз өзгеруі мүмкін.



Дайындау күні қаптамада көрсетілген.



## **Вакуумдық шаңсорғышқа арналған нұсқаулық**

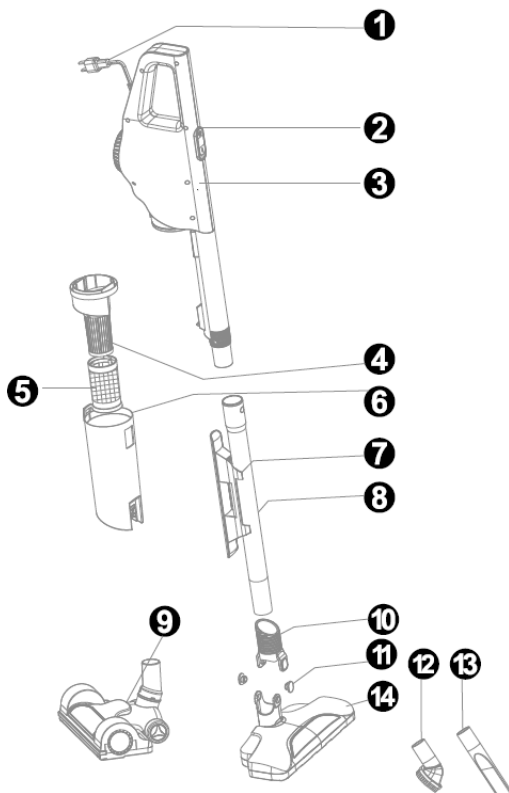
## **ПАЙДАЛАНУШЫНЫҢ НҰСҚАУЛЫҒЫ**

DX600

өтініш, кеңес алу үшін қоғамдық аккаунтқа жазылыңыз  
Осы компанияның өнімдерін таңдағаныңыз үшін алғыс білдіреміз. Қолданар  
алдында нұсқаулықты мұқият оқып шығыңыз!

# Өнім параметрлері

---



1. Қуат кәбілі.
2. Слайдер батырмасы.
3. Корпус.
4. HEPA.
5. Сүзгілеу торы.
6. Шаңға арналған контейнер.
7. Кәбілге арналған кронштейн.
8. Құбырды қосуға арналған блок.
9. Пневматикалық едендік шөтке (опциялы).
10. Едендік шөтке қосқышы.
11. Жалғағыш бекітпе.
12. Түтігі бар саптама.
13. Тегіс саптама.
14. Едендік шөтке.

## Ерекше ережелер

1. Шаңсорғыш электрлік құрылғы болып табылады және оны пайдалану нұсқаулығында көрсетілген пайдалану шарттарына сәйкес пайдалану керек. Нұсқаулықты одан әрі анықтама үшін тиісті түрде сақтау керек.
2. Шаңсорғышты пайдалану кернеуі қуат кернеуіне сәйкес келетінін тексеріңіз және растаңыз;
3. Келесі заттарды соруға тыйым салынады, әйтпесе шаңсорғыштың зақымдалуына немесе өртке әкелуі мүмкін, бұл жарақат пен басқа да жазатайым оқиғаларға әкелуі мүмкін;
  - A. Ағаш көмір және т. б. сияқты жылу шығарғыш заттар.;
  - B. Шыны сияқты үлкен өткір фрагменттер және т. б.;
  - C. Зиянды заттар немесе су мен сұйықтықтар (еріткіштер, тотықтырғыш заттар және т. б.);
  - D. Бензин немесе алкоголь өнімдері сияқты оңай жанғыш және жарылуға қауіпті заттар.
4. Шаңсорғышты тазалау, жөндеу немесе уақытша пайдаланбау кезінде қуатты өшіру қажет. Қуатты өшірген кезде қуат желісін тартпаңыз. Ашаның пластикалық бөлігін суыру арқылы ашаны ажырату керек;
5. Шаңсорғыштың жетекші машинасын суға батырмаңыз, шаңсорғышты қыздырылған жабдыққа жақындатпаңыз немесе өртті алдын алу үшін күн сәулесінің әсерінен аулақ болыңыз.
6. Жазатайым оқиғаларды болдырмау үшін балалардың шаңсорғышпен ойнауына жол бермеңіз;
7. Шаңсорғышты келесі жағдайларда қолдануға болмайды:
  - A. Құлау болғанда, айқын зақым болса немесе қалыпты жұмыс істемесе;
  - B. Электр желісі зақымдалған болса.Бұл жағдайда құрылғыны қоспаңыз және оны біздің компания жөндеу үшін көрсеткен жөндеу бөліміне дереу жіберіңіз.
8. Шаңсорғыштың қызып кетуіне байланысты электр қозғалтқышына зақым келтірмеу және деформацияны болдырмау үшін сору саңылауы бітелген жағдайда ұзақ уақыт жұмыс жасамаңыз;
9. Бұл өнімнің қуат кабелі мен қозғалтқышы Ү-тәрізді қосылымға ие. Икемді қуат кабелі зақымдалған жағдайда, қауіпті болдырмау үшін өндірушінің, оның жөндеу немесе ұқсас бөлімінің мамандандырылған персоналы ауыстыруды орындауы қажет.

# Өнімнің құрылымдық сызбасы

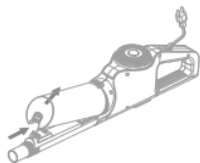
Өнім атауы: вакуумдық шаңсорғыш  
Өнім үлгісі: DX600  
Номиналды жиілік: 220-240В~ 50/60Гц  
Номиналды қуаты (Вт): 600 Вт  
Көлемі (л): 0.8 л  
Вакуум дәрежесі (кПа):  $\geq 15$  кПа  
Шу (дБ):  $\leq 75$  дБ

## Қаптама тізімдемесі

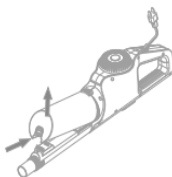
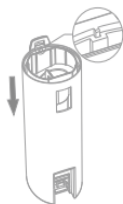
Бөлшектің атауы	Саны
Негізгі құрылғы	1
Құбырды қосуға арналған блок	1
Едендік шөтке (немесе пневматикалық едендік шөтке)	1
Нұсқаулық	1
Түтігі бар саптама	1
Тегіс саптама	1

## Өнімді пайдалану тәсілі

### Тік пайдалану

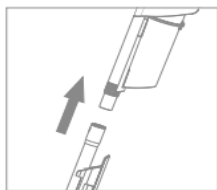


- 1** Шаңға арналған контейнерді шешіп алыңыз
- 2** Сүзгілеу жүйесін тексеру



- 3** Сүзгілеу жүйесі орнатыңыз
- 4** Шаңға арналған контейнерді орнатыңыз

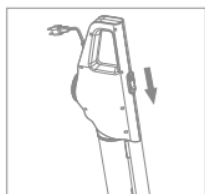




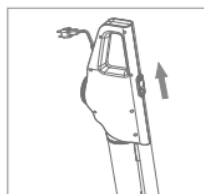
**5** Құбырды қосуға арналған блокты орнатыңыз



**6** Едендік шөткені немесе пневматикалық шөткені және компоненттерді орнатыңыз



**7** Шаңсорғышты қосыңыз



**8** Шаңсорғышты өшіріңіз



**9** Шаңды түсіріңіз



**10** Сақтауға қойыңыз



**11** Шаңсорғыш күту режимінде

1. Шаңға арналған контейнерінің түбіндегі батырманы басыңыз, содан кейін шаңға арналған контейнерді суретте көрсетілген бағытта алыңыз.
3. Сүзгі торының блогын сағат тілімен бұраңыз және оны HEPA блогының ішіне орнатыңыз, содан кейін
2. Суретте көрсетілген бағытта HEPA блогын алыңыз, содан кейін сүзгі торының блогын сағат тіліне қарсы бұраңыз және оны алыңыз

НЕРА блогының ойығын шаң контейнерінің тиісті орнына туралаңыз және оны орнына қойыңыз.

4. Шаң контейнерінің ілгек блогының орнын корпусстың тиісті жағдайына қатысты туралаңыз және сенімді ысырманы қамтамасыз ете отырып, суретте көрсетілген бағытта басыңыз.

5. Құбырды суреттегі бағытқа сәйкес қосылу орнында корпусқа салыңыз және құбырды белгілі бір позицияға орнатуды қамтамасыз етіңіз.

6. Құбырға еден шөткесін (немесе пневматикалық еден шөткесін), түкті саптаманы немесе тегіс саптаманы суретте көрсетілген бағытта салыңыз және олардың сенімді қосылғанына көз жеткізіңіз.

7. Қуат ашасын розеткаға салыңыз, қуатты қосыңыз, қуат қосқышын суретте көрсетілгендей "1" күйіне ауыстырыңыз және шаңсорғыш жұмыс істей бастайды.

8. Слайдер батырманы "0" күйіне ауыстырыңыз және ашаны розеткадан алыңыз.

9. Шаңға арналған контейнердің төменгі жағындағы құлпын ашу батырмасын басыңыз, шаңға арналған контейнерді алыңыз, содан кейін шаңға арналған контейнерден сүзгі блогын алыңыз. Шаңға арналған контейнерден қоқысты қоқысқа салғышқа тастаңыз.

10. Қуат кабелін кронштейнге орап, қабырғаға сүйеніп, тік күйде сақтауға қойыңыз

11. Құбырды ажыратып, еден шөткесін (немесе пневматикалық еден шөткесін) қосу арқылы, түкті саптаманы немесе корпусқа тікелей тегіс саптаманы қолмен қолдануға болады.

## Ақауларды талдау және жою

Назар аударыңыз: ақаулықтарды жою алдында қуатты өшіріп, қуат ашасын алыңыз.

Шаңсорғыштың сору күші төмендеді, ол сыртқы шу шығарады

### **Жою әдісі:**

Шаң сорылмайды немесе қозғалтқыш қызып кетеді

---

Едендік шөтке немесе сорғыш тесік бітелген

### **Жою әдісі:**

Компоненттерді тазалаңыз.

---

Сүзгі торының бітелуі

### **Жою әдісі:**

Тазалау немесе ауыстыру.

---

Қозғалтқыш жұмыс істемейді

**Жою әдісі:**

Өтініш, ашаның розеткаға сенімді қосылғанын немесе қуат қосулы екенін тексеріңіз.

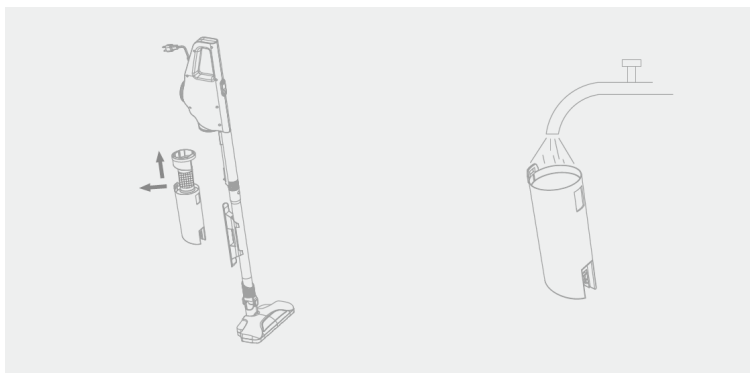
Құрылғы кенеттен жұмысын тоқтатты

**Жою әдісі:**

Қуат қосқышын өшіріңіз, қуат ашасын алыңыз, шаңсорғыш салқындағанша 30 минут күтіңіз, шаңға арналған контейнерд қоқыстан тазалаңыз, содан кейін құрылғыны қайта пайдалануға кірісіңіз.

Өтініш, егер проблема шешілмесе, жөндеу үшін осы компания анықтаған жөндеу бөліміне хабарласыңыз.

## Тазалау және жөндеу



### Ағымдағы қызмет көрсету

1. Шаңға арналған контейнерді алыңыз, HEPA мен сүзгі торын алыңыз, шайыңыз және табиғи түрде құрғатыңыз.

