

Приложение к руководству пользователя

Пылесос вертикальный Deerma DX700S, VC20 plus, VC25, VC40

Назначение устройства

Данное устройство предназначено для уборки пыли и загрязнений с различных поверхностей (кафельный, паркетный пол, мягкая мебель, ковры и т.п.).

Правила и условия монтажа, хранения, перевозки (транспортировки), реализации и утилизации

- Устройство не требует какого-либо монтажа или постоянной фиксации.
- Хранение устройства должно производиться в упаковке в отапливаемых помещениях у изготовителя и потребителя при температуре воздуха от 5 °С до 40 °С и относительной влажности воздуха не более 80 %. В помещениях не должно быть агрессивных примесей (паров кислот, щелочей), вызывающих коррозию.
- Перевозка устройства должна осуществляться в сухой среде.
- Устройство требует бережного обращения, оберегайте его от воздействия пыли, грязи, ударов, влаги, огня и т.д.
- Реализация устройства должна производиться в соответствии с действующим законодательством РФ.
- После окончания срока службы изделия его нельзя выбрасывать вместе с обычным бытовым мусором. Вместо этого оно подлежит сдаче на утилизацию в соответствующий пункт приема электрического и электронного оборудования для последующей переработки и утилизации в соответствии с федеральным или местным законодательством. Обеспечивая правильную утилизацию данного продукта, вы помогаете сберечь природные ресурсы и предотвращаете ущерб для окружающей среды и здоровья людей, который возможен в случае ненадлежащего обращения. Более подробную информацию о пунктах приема и утилизации данного продукта можно получить в местных муниципальных органах или на предприятии по вывозу бытового мусора.
- При обнаружении неисправности устройства следует немедленно обратиться в авторизованный сервисный центр или утилизировать устройство.

Условия гарантийного обслуживания

Производитель гарантирует бесперебойную работу устройства в течение всего гарантийного срока, а также отсутствие дефектов в материалах и сборке. Гарантийный период исчисляется с момента приобретения изделия и распространяется только на новые продукты. В гарантийное обслуживание входит бесплатный ремонт или замена элементов, вышедших из строя не по вине потребителя в течение гарантийного срока при условии эксплуатации изделия согласно руководству пользователя. Ремонт или замена элементов производится на территории уполномоченных сервисных центров.

Актуальный список сервисных центров по адресу:

<https://www.dns-shop.ru/service-center/>

Срок гарантии: 12 месяцев.

Срок эксплуатации: 24 месяца.

Дополнительная информация

Изготовитель: Гуандун Дирма Тэкнолоджи Ко., Лтд.

№ 4-1, шоссе Лунхуэй, дер. комитет Малун, Бэйцзяо, р-н Шуньдэ, г. Фошань, пров. Гуандун, Китай.

Сделано в Китае.

Импортер / уполномоченное изготовителем лицо в России: ООО «Атлас», 690068, Россия, Приморский край, г. Владивосток, проспект 100-летия Владивостока, дом 155, корпус 3, офис 5.

Товар соответствует требованиям технического регламента Таможенного союза:

- ТР ТС 020/2011 «Электромагнитная совместимость технических средств»;
- ТР ТС 004/2011 «О безопасности низковольтного оборудования».

Товар соответствует требованиям технического регламента Евразийского экономического союза ТР ЕАЭС 037/2016 «Об ограничении применения опасных веществ в изделиях электротехники и радиоэлектроники».

Внешний вид изделия и его характеристики могут подвергаться изменениям без предварительного уведомления для улучшения качества.



Дата изготовления указана на упаковке.

v.5

Тік шаңсорғыш Deerma DX700S, VC20 plus, VC25, VC40

Құрылғының мақсаты

Бұл құрылғы әртүрлі беттерден (кафель, паркет едені, жұмсақ жиһаз, кілемдер және т.б.) шаң мен ластануды тазалауға арналған.

Монтаждау, сақтау, тасымалдау (тасу), өткізу және кәдеге жарату қағидалары мен шарттары

- Құрылғы ешқандай монтаждауды немесе тұрақты бекітуді қажет етпейді.
- Құрылғыны сақтау дайындаушы мен тұтынушының жылытылатын үй-жайларында +5 °С-тан +40 °С-қа дейінгі ауа температурасы кезінде және 80%-дан аспайтын ауаның салыстырмалы ылғалдылығы кезінде қаптамада жүргізілуі тиіс. Бөлмелерде коррозия тудыратын агрессивті қоспалар (қышқыл булары, сілтілер) болмауы тиіс.
- Құрылғыны тасымалдау құрғақ ортада жүзеге асырылуы керек.
- Құрылғы мұқият өңдеуді қажет етеді, оны шаң, кір, соққы, ылғал, от және т. б. әсерінен қорғаңыз.
- Құрылғы Қазақстан Республикасының қолданыстағы заңнамасына сәйкес сатылуы тиіс.
- Бұйымның қызмет ету мерзімі аяқталғаннан кейін оны қарапайым тұрмыстық қоқыспен бірге тастауға болмайды. Оның орнына, ол федералды немесе жергілікті заңнамаға сәйкес кейіннен қайта өңдеу және кәдеге жарату үшін электр және электрондық жабдықтарды тиісті қабылдау пунктіне кәдеге жаратуға жіберіледі. Осы өнімнің дұрыс кәдеге жаратылуын қамтамасыз ете отырып, сіз табиғи ресурстарды қорғауға және қоршаған ортаға және адамдардың денсаулығына зиян келтіруді алдын алуға көмектесесіз. Осы өнімді қабылдау және кәдеге жарату пункттері туралы толығырақ ақпаратты жергілікті муниципалдық органдардан немесе тұрмыстық қоқысты шығару жөніндегі кәсіпорыннан алуға болады.
- Құрылғының ақаулығы анықталған жағдайда дереу уәкілетті қызмет көрсету орталығына жүгіну немесе құрылғыны кәдеге жарату қажет.

Кепілдікті қызмет көрсету шарттары

Өндіруші кепілдік мерзімі ішінде құрылғының үздіксіз жұмыс істеуіне, сондай-ақ материалдар мен жинақтарда ақаулардың болмауына кепілдік береді. Кепілдік мерзімі өнімді сатып алған сәттен бастап есептеледі және тек жаңа өнімдерге қолданылады. Кепілдік қызмет көрсетуге бұйымды пайдаланушы нұсқаулығына сәйкес пайдалану шарты кезінде кепілдік мерзімі ішінде тұтынушының кінәсінен емес істен шыққан элементтерді тегін жөндеу немесе ауыстыру кіреді. Элементтерді жөндеу немесе ауыстыру уәкілетті қызмет көрсету орталықтардың аумағында жүргізіледі.

Қызмет көрсету орталықтарының өзекті тізімі мына мекенжай бойынша:
<https://www.dns-shop.ru/service-center/search/>

Кепілдік мерзімі: 12 ай.
Пайдалану мерзімі: 24 ай.

Қосымша ақпарат

Өндіруші: Гуандун Дирма Тэкнолоджи Ко., Лтд.
№ 4-1, Лунхуэй тас жолы, Малун ауылдық қомитеті, Бэйцзяо, Шуньдэ ауданы, Фошань қ., Гуандун пров., Қытай.
Қытайда жасалған.

Импортер / юр.лицо, принимающее претензии в Казахстане:

ТОО «DNS KAZAKHSTAN», г. Нұр-Сұлтан, пр. Сарыарка, дом 12, офис 301С, Қазақстан.

Импорттаушы / Қазақстан шағымдар қабылдайтын заңды тұлға:

«DNS KAZAKHSTAN» ЖШС, Нұр-Сұлтан қ., Сарыарқа даңғ., 12-үй, 301С-кеңсе, Қазақстан.

Тауар Кеден одағының келесі техникалық регламентінің талаптарына сәйкес келеді:

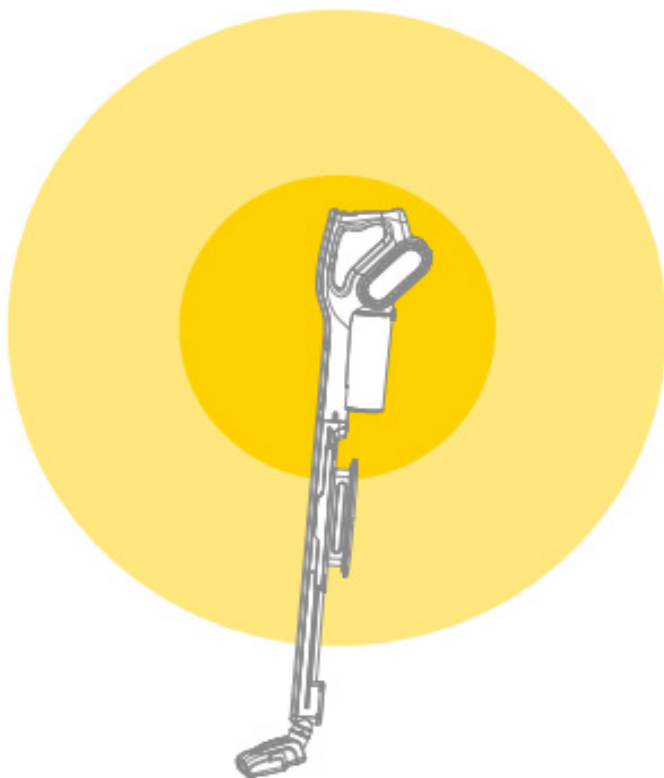
- КО ТР 020/2011 «Техникалық құралдардың электромагниттік үйлесімділігі»;
- КО ТР 004/2011 «Төмен вольтты жабдықтардың қауіпсіздігі туралы».

Тауар Еуразиялық экономикалық одақтың ЕАЭО ТР 037/2016 «Электротехника және радиоэлектроника бұйымдарында қауіпті заттарды қолдануды шектеу туралы» техникалық регламентінің талаптарына сәйкес келеді.

Бұйымның сыртқы түрі және оның сипаттамалары сапаны жақсарту үшін алдын ала ескертусіз өзгеруі мүмкін.



Дайындау күні қаптамада көрсетілген.



Вакуумдық шаңсорғыш туралы нұсқаулық

ПАЙДАЛАНУШЫНЫҢ НҰСҚАУЛЫҒЫ

Үлгісі: DX700/DX700S

Пайдалану кезінде қандай да бір проблемалар болған кезде,
ұсыныстар алу үшін қоғамдық платформаға жүгініңіз
Біздің компаниямыздың өнімдерін сатып алғаныңыз үшін алғыс білдіреміз,
өтініш, қолданар алдында нұсқаулықты мұқият оқып шығыңыз!

Өнім параметрлері

Өнімнің атауы: вакуумдық шаңсорғыш

Өнім үлгісі: DX700/DX700S

Номиналды кернеу/жиілік: 220-240В - 50-60Гц

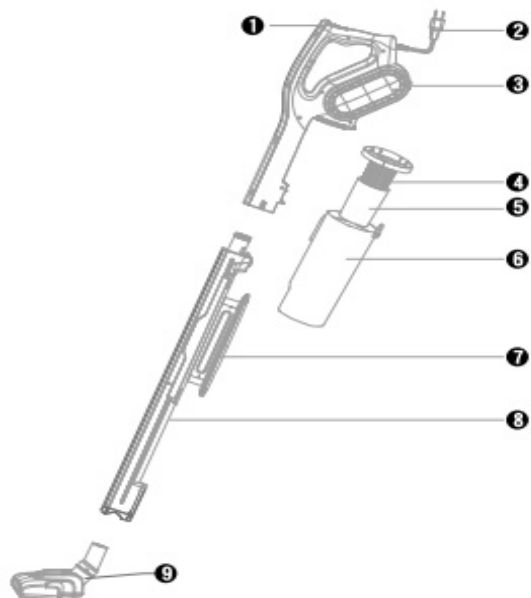
Номиналды қуаты (Вт): 600 Вт Сыйымдылығы (л): 0,8л

Вакуум дәрежесі (кПа): ≥ 15 кПа Шу (дБ): ≤ 75 дБ

Назар аударуды қажет ететін тармақтар

1. Шаңсорғыш электрлік құрылғы болып табылады және оны пайдалану нұсқаулығында көрсетілген пайдалану шарттарына сәйкес пайдалану керек. Нұсқаулықты одан әрі анықтама үшін тиісті түрде сақтау керек.
2. Шаңсорғышты пайдалану кернеуі қуат кернеуіне сәйкес келетінін тексеріңіз және растаңыз;
3. Келесі заттарды соруға тыйым салынады, әйтпесе шаңсорғыштың зақымдалуына немесе өртке әкелуі мүмкін, бұл жарақат пен басқа да жазатайым оқиғаларға әкелуі мүмкін;
 - A. Ағаш көмір және т. б. сияқты жылу шығарғыш заттар.;
 - B. Шыны сияқты үлкен өткір фрагменттер және т. б.;
 - C. Зиянды заттар немесе су мен сұйықтықтар (еріткіштер, тотықтырғыш заттар және т. б.);
 - D. Бензин немесе алкоголь өнімдері сияқты оңай жанғыш және жарылуға қауіпті заттар.
4. Шаңсорғышты тазалау, жөндеу немесе уақытша пайдаланбау кезінде қуатты өшіру қажет. Қуатты өшірген кезде қуат желісін тартпаңыз. Ашаның пластикалық бөлігін суыру арқылы ашаны ажырату керек;
5. Шаңсорғыштың жетекші машинасын суға батырмаңыз, шаңсорғышты қыздырылған жабдыққа жақындатпаңыз немесе өртті алдын алу үшін күн сәулесінің әсерінен аулақ болыңыз.
6. Жазатайым оқиғаларды болдырмау үшін балалардың шаңсорғышпен ойнауына жол бермеңіз;
7. Шаңсорғышты келесі жағдайларда қолдануға болмайды:
 - A. Құлау болғанда, айқын зақым болса немесе қалыпты жұмыс істемесе;
 - B. Электр желісі зақымдалған болса.Бұл жағдайда құрылғыны қоспаңыз және оны біздің компания жөндеу үшін көрсеткен жөндеу бөліміне дереу жіберіңіз.
8. Шаңсорғыштың қызып кетуіне байланысты электр қозғалтқышына зақым келтірмеу және деформацияны болдырмау үшін сору саңылауы бітелген жағдайда ұзақ уақыт жұмыс жасамаңыз;
9. Қуат желісі зақымданған жағдайда қауіпті болдырмау үшін өндіруші, оны жөндеу бөлімі немесе ұқсас бөлімдердің арнайы персоналымен ауыстыруды жүргізу қажет;

Өнімнің құрылымдық сызбасы



1. Қосу және өшіру батырмасы.
2. Қуат желісі.
3. Корпус.
4. Еден шөткесі (міндетті емес).
5. Сүзгілеу мақтасы.
6. Шаң жинағыш.
7. Орам ұстағыш.
8. Құбыр торабы.
9. Еден щеткасы.

Өнімді пайдалану әдісі



1. Шаң жинағышты шешіп алу



2. Сүзгілеу жүйесін тексеру



3. Сүзгілеу жүйесін орнату



4. Шаң жинағышты орнату



5. Құбырлар торабын орнату



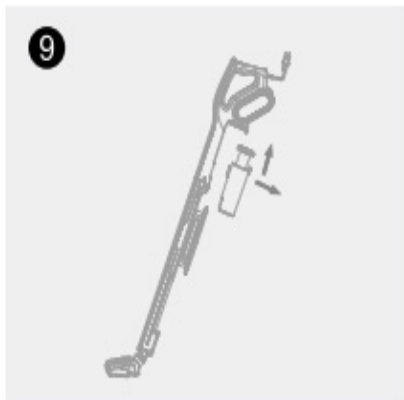
6. Еден шөткесін немесе пневматикалық еден шөткесін және керек-жарақтарды орнату



7. Шаңсорғышты қосу



8. Шаңсорғышты өшіру



9. Шаңды шығару.



10. Сақтау



11. Қол құрылғысы.

Ақауларды талдау және жою

Ескерту: ақаулықтарды жою алдында алдымен қуатты өшіріп, ашаны розеткадан ажыратыңыз.

Шаңсорғыштың сору күші азаяды және қалыпты емес дыбыс шығарады
Жою әдістері:
Соруды тоқтату немесе электр қозғалтқышының қызып кетуі.

Түкті шөткенің немесе сору саңылауының бітелуі
Жою әдістері:
Керек-жарақтарды тазарту.

HEPA немесе сүзгілеу мақтасының бітелуі
Жою әдістері:
Тазалау немесе ауыстыру

Шаңсорғыштың электр қозғалтқышының жұмыс істемейуі
Жою әдістері:
Ашаның розеткаға сенімді қосылғанын немесе қуатты қосулы екенін тексеру.
Құрылғы жұмысын кенет тоқтату

Жою әдістері:
Қуат қосқышын өшіріңіз, қуат розеткасын ажыратыңыз және шаңсорғышты салқындағаннан кейін 30 минут өткен соң шаң жинағышты тазалау, содан кейін құрылғыны қайтадан қолдану.
Егер проблемалар әлі шешілмесе, жөндеу үшін компаниямыздың арнайы жөндеу бөліміне хабарласыңыз.

