

Приложение к руководству пользователя

Пылесос вертикальный Deerma VC01

Назначение устройства

Данное устройство предназначено для уборки пыли и загрязнений с различных поверхностей (кафельный, паркетный пол, мягкая мебель, ковры и т.п.).

Правила и условия монтажа, хранения, перевозки (транспортировки), реализации и утилизации

- Устройство не требует какого-либо монтажа или постоянной фиксации.
- Хранение устройства должно производиться в упаковке в отапливаемых помещениях у изготовителя и потребителя при температуре воздуха от 5 °С до 40 °С и относительной влажности воздуха не более 80 %. В помещениях не должно быть агрессивных примесей (паров кислот, щелочей), вызывающих коррозию.
- Перевозка устройства должна осуществляться в сухой среде.
- Устройство требует бережного обращения, оберегайте его от воздействия пыли, грязи, ударов, влаги, огня и т.д.
- Реализация устройства должна производиться в соответствии с действующим законодательством РФ.
- После окончания срока службы изделия его нельзя выбрасывать вместе с обычным бытовым мусором. Вместо этого оно подлежит сдаче на утилизацию в соответствующий пункт приема электрического и электронного оборудования для последующей переработки и утилизации в соответствии с федеральным или местным законодательством. Обеспечивая правильную утилизацию данного продукта, вы помогаете сберечь природные ресурсы и предотвращаете ущерб для окружающей среды и здоровья людей, который возможен в случае ненадлежащего обращения. Более подробную информацию о пунктах приема и утилизации данного продукта можно получить в местных муниципальных органах или на предприятии по вывозу бытового мусора.
- При обнаружении неисправности устройства следует немедленно обратиться в авторизованный сервисный центр или утилизировать устройство.

Условия гарантийного обслуживания

Производитель гарантирует бесперебойную работу устройства в течение всего гарантийного срока, а также отсутствие дефектов в материалах и сборке. Гарантийный период исчисляется с момента приобретения изделия и распространяется только на новые продукты. В гарантийное обслуживание входит бесплатный ремонт или замена элементов, вышедших из строя не по вине потребителя в течение гарантийного срока при условии эксплуатации изделия согласно руководству пользователя. Ремонт или замена элементов производится на территории уполномоченных сервисных центров.

Актуальный список сервисных центров по адресу:

<https://www.dns-shop.ru/service-center/>

Срок гарантии: 12 месяцев.

Срок эксплуатации: 24 месяца.

Дополнительная информация

Изготовитель: Гуандун Дирма Тэкнолоджи Ко., Лтд.

№ 4-1, шоссе Лунхуэй, дер. комитет Малун, Бэйцзяо, р-н Шуньдэ, г. Фошань, пров. Гуандун, Китай.

Сделано в Китае.

Импортер / уполномоченное изготовителем лицо в России: ООО «Атлас», 690068, Россия, Приморский край, г. Владивосток, проспект 100-летия Владивостока, дом 155, корпус 3, офис 5.

Товар соответствует требованиям технического регламента Таможенного союза:

- ТР ТС 020/2011 «Электромагнитная совместимость технических средств»;
- ТР ТС 004/2011 «О безопасности низковольтного оборудования».

Товар соответствует требованиям технического регламента Евразийского экономического союза ТР ЕАЭС 037/2016 «Об ограничении применения опасных веществ в изделиях электротехники и радиоэлектроники».

Внешний вид изделия и его характеристики могут подвергаться изменениям без предварительного уведомления для улучшения качества.



Дата изготовления указана на упаковке.

v.4

Тік шаңсорғыш Deerma VC01

Құрылғының мақсаты

Бұл құрылғы әртүрлі беттерден (кафель, паркет едені, жұмсақ жиһаз, кілемдер және т.б.) шаң мен ластануды тазалауға арналған.

Монтаждау, сақтау, тасымалдау (тасу), өткізу және кәдеге жарату қағидалары мен шарттары

- Құрылғы ешқандай монтаждауды немесе тұрақты бекітуді қажет етпейді.
- Құрылғыны сақтау дайындаушы мен тұтынушының жылытылатын үй-жайларында +5 °С-тан +40 °С-қа дейінгі ауа температурасы кезінде және 80 %-дан аспайтын ауаның салыстырмалы ылғалдылығы кезінде қаптамада жүргізілуі тиіс. Бөлмелерде коррозия тудыратын агрессивті қоспалар (қышқыл булары, сілтілер) болмауы тиіс.
- Құрылғыны тасымалдау құрғақ ортада жүзеге асырылуы керек.
- Құрылғы мұқият өңдеуді қажет етеді, оны шаң, кір, соққы, ылғал, от және т. б. әсерінен қорғаңыз.
- Құрылғы Қазақстан Республикасының қолданыстағы заңнамасына сәйкес сатылуы тиіс.
- Бұйымның қызмет ету мерзімі аяқталғаннан кейін оны қарапайым тұрмыстық қоқыспен бірге тастауға болмайды. Оның орнына, ол федералды немесе жергілікті заңнамаға сәйкес кейіннен қайта өңдеу және кәдеге жарату үшін электр және электрондық жабдықтарды тиісті қабылдау пунктіне кәдеге жаратуға жіберіледі. Осы өнімнің дұрыс кәдеге жаратылуын қамтамасыз ете отырып, сіз табиғи ресурстарды қорғауға және қоршаған ортаға және адамдардың денсаулығына зиян келтіруді алдын алуға көмектесесіз. Осы өнімді қабылдау және кәдеге жарату пункттері туралы толығырақ ақпаратты жергілікті муниципалдық органдардан немесе тұрмыстық қоқысты шығару жөніндегі кәсіпорыннан алуға болады.
- Құрылғының ақаулығы анықталған жағдайда дереу уәкілетті қызмет көрсету орталығына жүгіну немесе құрылғыны кәдеге жарату қажет.

Кепілдікті қызмет көрсету шарттары

Өндіруші кепілдік мерзімі ішінде құрылғының үздіксіз жұмыс істеуіне, сондай-ақ материалдар мен жинақтарда ақаулардың болмауына кепілдік береді. Кепілдік мерзімі өнімді сатып алған сәттен бастап есептеледі және тек жаңа өнімдерге қолданылады. Кепілдік қызмет көрсетуге бұйымды пайдаланушы нұсқаулығына сәйкес пайдалану шарты кезінде кепілдік мерзімі ішінде тұтынушының кінәсінен емес істен шыққан элементтерді тегін жөндеу немесе ауыстыру кіреді. Элементтерді жөндеу немесе ауыстыру уәкілетті қызмет көрсету орталықтардың аумағында жүргізіледі.

Қызмет көрсету орталықтарының өзекті тізімі мына мекенжай бойынша:
<https://www.dns-shop.ru/service-center>

Кепілдік мерзімі: 12 ай.
Пайдалану мерзімі: 24 ай.

Қосымша ақпарат

Өндіруші: Гуандун Дирма Тэкнолоджи Ко., Лтд.
№ 4-1, Лунхуэй тас жолы, Малун ауылдық қомитеті, Бэйцзяо, Шуньдэ ауданы, Фошань қ., Гуандун пров., Қытай.
Қытайда жасалған.

Импортер / юр.лицо, принимающее претензии в Казахстане:

ТОО «DNS KAZAKHSTAN», г. Нұр-Сұлтан, пр. Сарыарка, дом 12, офис 301С, Қазақстан.

Импорттаушы / Қазақстан шағымдар қабылдайтын заңды тұлға:

«DNS KAZAKHSTAN» ЖШС, Нұр-Сұлтан қ., Сарыарқа даңғ., 12-үй, 301С-кеңсе, Қазақстан.

Тауар Кеден одағының келесі техникалық регламентінің талаптарына сәйкес келеді:

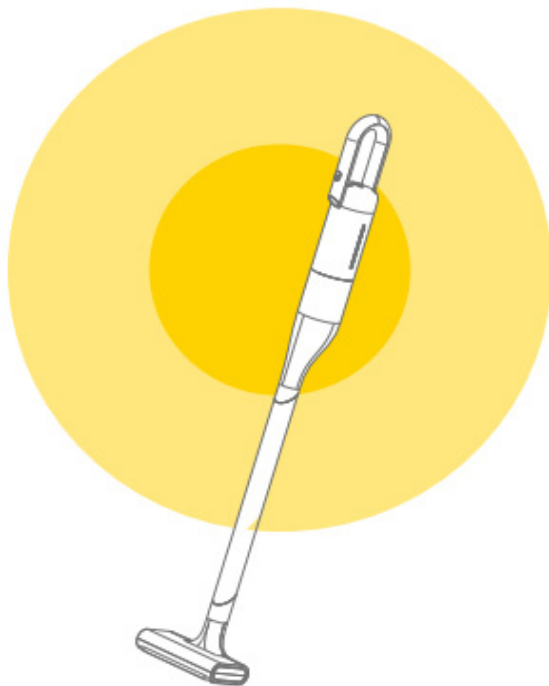
- КО ТР 020/2011 «Техникалық құралдардың электромагниттік үйлесімділігі»;
- КО ТР 004/2011 «Төмен вольтты жабдықтардың қауіпсіздігі туралы».

Тауар Еуразиялық экономикалық одақтың ЕАЭО ТР 037/2016 «Электротехника және радиоэлектроника бұйымдарында қауіпті заттарды қолдануды шектеу туралы» техникалық регламентінің талаптарына сәйкес келеді.

Бұйымның сыртқы түрі және оның сипаттамалары сапаны жақсарту үшін алдын ала ескертусіз өзгеруі мүмкін.



Дайындау күні қаптамада көрсетілген.



Deerma VC01 қолмен сымсыз шаңсорғышы

Тұрақты қуатты сору бүкіл үйді тазартуға көмектеседі.

Ұсақ шаңды тез тазартуға өте ыңғайлы. Үй-жайларды тазарту арқылы шаңды тиімді ұстайды.

ПАЙДАЛАНУШЫНЫҢ НҰСҚАУЛЫҒЫ

VC01

Осы өнімді сатып алғаныңыз үшін рахмет. Қолданар алдында нұсқаулықты мұқият оқып шығыңыз. Deerma өнімі сізге және сіздің отбасыңызға қуаныш пен талғампаздық әкеледі!

Бренд туралы ақпарат

Deerma Appliances - Foshan Flying Fish ECommerce Co. Ltd. басшылығымен электротехникалық жабдықтарды өндіруші компания, бұл бірлескен кәсіпорын Инжу өзенінің Дельта аймағында (Қытай) бірнеше брендтермен инвестицияланды. Deerma Appliances бүкіл ел бойынша және шетелде қолданушыларды сәнді, креативті және экономикалық тұрмыстық техникамен қамтамасыз етеді.

Deerma брендінің идеясы - пайдаланушының сапалы өмірге деген ұмтылысы. Қуатты ғылыми-өндірістік база мен іске асыру жүйесінің арқасында бренд "iF Product Design Award" (iF өнімінің дизайны үшін сыйлық) және "AWE Award" (AWE сыйлығы) сыйлықтарының лауреаты атанды және Қытайдың "Top 100 Online Brands" (Интернеттегі 100 үздік бренд) және "Popular Online Household Appliances" (Интернеттегі танымал тұрмыстық техника) сыйлықтарының соңғы тізіміне енгізілді.

Бренд "Guangdong Top 500 Enterprises" (Гуандунның 500 үздік кәсіпорны), "Guangdong Manufacturing Top 100 Enterprises" (Гуандунның 100 үздік өндірістік кәсіпорны), "Guangdong high-tech Products" (Гуандунның жоғары технологиялық өнімдері), "Guangdong Outstanding Independent Brands" (Гуандунның әйгілі тәуелсіз брендтері) және "Guangdong Top 100 Circulation Enterprises" (Гуандунның ең жақсы 100 сауда кәсіпорны) сияқты көптеген арнайы сыйлықтардың лауреаты атанды.

"Прагматикалық өзара тиімді адал ынтымақтастық" тұжырымдамасымен біз серіктестермен стратегиялық ынтымақтастықты нығайтамыз және жоғары кәсіби электр құрылғыларының ұлттық жетекші брендин құру үшін ресурстарды артықшылықтармен біріктіреміз.

Сақтық шаралары

Тік қалыпта

1. Өтініш, шШаңсорғышты зақымдамау үшін абайлап ұстаңыз.
2. Шаңсорғышты жоғары температурадағы от көзіне және басқа жоғары температура орындарына тым жақын қоймаңыз.
3. Ешқашан шаңсорғышты пайдалану және сақтау үшін өте қолайсыз жағдайларға қоймаңыз, мысалы, төтенше температура және т.б. Шаңсорғышты 0 - 35° температурада пайдалану ұсынылады. Шаңсорғышты салқын және құрғақ жерде сақтаңыз.
4. Егер шаңсорғыш ұзақ уақыт сақталса, әр үш ай сайын батареяны зарядтау ұсынылады.

Тазалау алдында

1. Зарядтау алдында USB адаптер кабелінің зақымдалғанын тексеріңіз.
2. Ұзақ уақыт сақтағаннан кейін, қолданар алдында батареяны толық зарядтаңыз.
3. Шаңсорғышты бірінші рет қосқан кезде немесе ауыстырғаннан кейін сүзгінің дұрыс орнатылғанына көз жеткізіңіз.

Тазалау кезінде

1. Жанғыш және жарылуға қауіпті газдардың жанында шаңсорғышты пайдаланбаңыз.
2. Жуғыш заттарды, керосинді, әйнекті, инелерді, ылғалды, кірді, ағынды суларды, сіріңкелерді және басқа заттарды шаңсорғышпен тазаламаңыз.
3. Оның жұмысында ақаулардың алдын алу үшін цемент, гипс ұнтағы және қабырға ұнтағы сияқты ұсақ бөлшектерді немесе ойыншықтар мен шарлар сияқты үлкен заттарды шаңсорғышпен сормаңыз.
4. Шаңсорғышпен жұмыс істеу кезінде сору құбырын жаппаңыз және қысқа тұйықталуды болдырмас үшін еден шөткесінің айналуына кедергі жасамаңыз.
5. Суды немесе басқа сұйықтықтарды шаңсорғышпен сормаңыз, қысқа тұйықталуды болдырмас үшін шаңсорғышты сумен шаймаңыз.
6. Егер еден шөткесі дұрыс жұмыс істемесе, оны өшіріңіз, шаштың немесе басқа талшықтардың шөткеге оралғанын дереу тексеріп, тазалаңыз.
7. Егер батарея толық зарядталған болса, бірақ шаңсорғыш жұмыс істемесе, оны мамандандырылған қызметте жөндеу керек. Шаңсорғышты өзіңіз бөлшектемеңіз.
8. Шаңсорғышты қапсыз пайдалануға қатаң тыйым салынады.
9. Балаларға немесе мүгедектер мен ақыл-ой кемістігі бар адамдарға шаңсорғышты қолдануға жол бермеңіз.

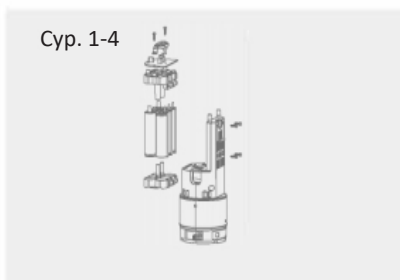
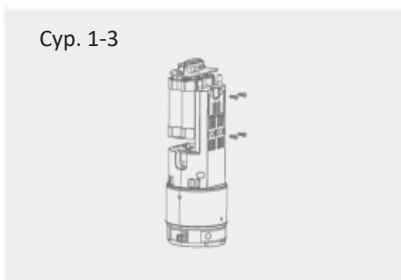
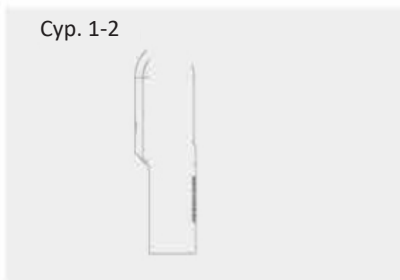
Тазалау және күтім

1. Шаңсорғышты құрғақ шүберекпен сүртіңіз. Бензин, спирт және май сияқты химиялық еріткіштерді пайдаланбау керек, әйтпесе қабық жарылып кетуі немесе түсі жоғалуы мүмкін.
2. Тазалау және техникалық қызмет көрсету қажет болса, шаңсорғышты өшіріңіз.
3. Тегіс желдетуді қамтамасыз ету үшін және қозғалтқыштың аз сорылуына немесе қызуына әкелуі мүмкін бітелуді болдырмау үшін қаптан қоқысты алыңыз.
4. Сүзгіні әр үш ай сайын ауыстыру ұсынылады. Егер шаңсорғыш жиі қолданылса, ауыстыру мерзімін нақты пайдалануға сәйкес қысқартуға болады.

Электрмен қуат көзі жөніндегі нұсқаулыққа ескертулер

1. Зарядтау кезінде шаңсорғыш күту режимінде болады және оны қалыпты пайдалану мүмкін емес.
2. Пайдаланылған батареяларды мамандандырылған кәсіпорындарға кәдеге жаратуға беру керек, оларды тұрмыстық қоқыспен бірге тастауға тыйым салынады;
 - Өнімді тастамас бұрын, одан батареяны алыңыз;
 - Батареяны шығарар алдында өнімді өшіріңіз.
 - Батареяны мамандандырылған кәсіпорынға кәдеге жаратуға беру керек.
3. Электр кабелі зақымдалған жағдайда оны өндірушіден немесе сервистік қызмет көрсету бөлімінен сатып алынған арнайы қоректендіру сымымен ауыстыру қажет.

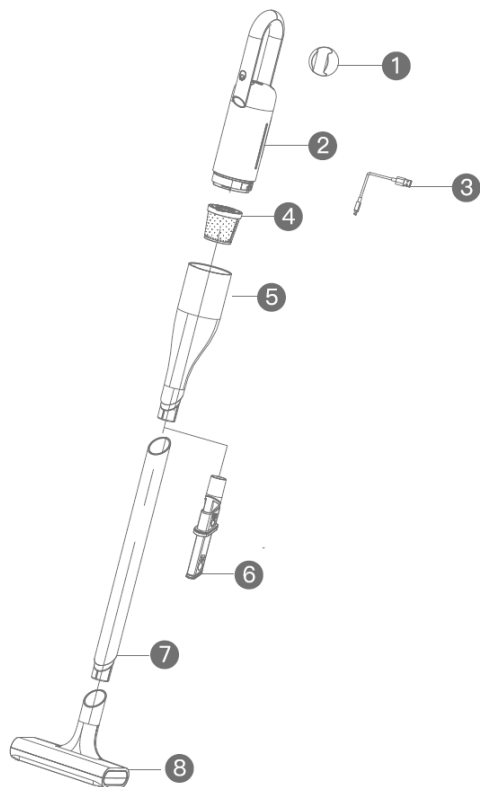
Кәдеге жарату тәртібі



1. Силикон төсенішін корпустың бұрандалы тесігінен алыңыз. Арнайы бұрауышты пайдаланып, 1-1 суретте көрсетілгендей үш бұранданы қысыңыз.
2. Корпустың ішкі бөлігінен бөліну тәртібі 1-2 суретте көрсетілген.
3. Арнайы бұрауышты пайдаланып, 1-2 суретте көрсетілгендей батарея блогын алып тастау үшін құрылғының бүйірінен төрт бұранданы бұрап алыңыз.
4. Арнайы бұрауышпен батареяның жоғарғы жағындағы екі бұранданы бұрап алыңыз да, қайшыны пайдаланып, төрт батарея қосылған фольга жолағын кесіңіз. Осыдан кейін батареяны 1-4 суретте көрсетілгендей алып тастауға және қайта өңдеуге болады.

Өнім компоненттері

Қосылыстар мен компоненттерді құру сызбасы



Өтініш, қаптамадан шығарғаннан кейін, ақаулардың бар-жоғын тексеріңіз. Егер ақаулар табылса, сатудан кейінгі қызмет көрсету қызметіне хабарласыңыз.

1. Силиконды ұстағыш.
2. Корпус.
3. Түре-С зарядтау кәбілі.
4. Жинақтағы сүзгі.
5. Жинақтағы шаң жинағыш.
6. Тегіс саптама 2-1.
7. Жалғағыш құбыр.
8. Жинақтағы шөтке.

Ескерту: жоғарыда келтірілген сипаттамалар мен конфигурациялар сатып алынған өнімнің сипаттамасынан өзгеше болуы мүмкін, сатып алынған өнімге сүйеңіз.

Техникалық сипаттамалары

Параметрлері мен сипаттамалары

А. Параметрлер

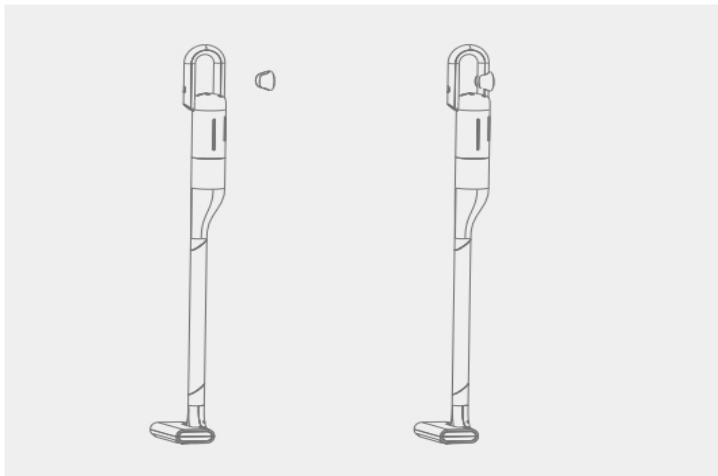
Атауы	Қолмен сымсыз шаңсорғышы	Үлгісі	VC01
Номиналды кернеу	14.4 В ==	Номиналды қуаты	125 Вт
Литий батареясының сыйымдылығы	2200 мАг	Өлшемдері	210 x 180 x 1155 мм
Минималды кернеу	5 В ==	Зарядтау тоғы	1А/2А/2.5А/3А
Салмағы	1.6 кг	Шаң жинағыш көлемі	0,6 л
Ұзақтығы (стандартты жылдамдық / жоғары жылдамдық)	Шамамен 30 / 15 минут	Материал	ABS
Шу деңгейі	≤ 80 дБ (А)		

б. Сипаттамалары

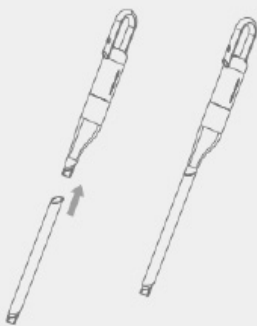
1. Өнімнің сыртқы түрі сәнді және жетілдірілген. Еден шөткесі шаңсорғышқа ерекше құрылымы бар металл алюминий түтікпен қосылған.
2. Конструкциясы құрама үлгідегі, иінірек тұтқаға кіріктірілген. Шөтке алынбалы, корпусы көп функциялы мақсаттар үшін басқа аксессуарлармен бөлек пайдалануға болады.
3. "Циклон + жұқа ауа сүзгісі" көп сатылы сүзу жүйесі шаңды сүзудің жоғары тиімділігін ғана емес, сонымен қатар тазалықты да қамтамасыз етеді.
4. Шаң жинағыш пен корпусың құлып конструкциясы оны тез бөлшектеуге және шаңды төгуге мүмкіндік береді.
5. Сымсыз және жеңіл құрылым ыңғайлы және жайлы жұмысты қамтамасыз етеді, бұл кабельдің кептелуіне, розетканың ауыстырылуына және басқа да мәселелерге жол бермейді.
6. Қосылу үшін пластикалық құбыр.

Нұсқаулық

Ұстағышты корпустың тұтқасының артқы жағынан алыңыз да, оны қабырғаға тұтқа деңгейінде бекітіңіз. Суретте көрсетілгендей құрылғыны ұстағышқа салыңыз.



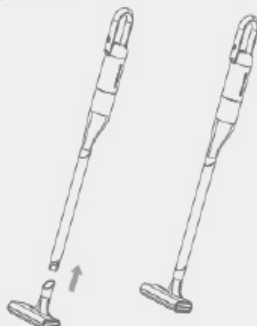
1. Түтікті суретте (сурет 1-1) көрсетілген бағытқа сәйкес корпуста қосыңыз; қосылыстың дұрыстығына назар аударыңыз, екі саңылау сәйкес келуі керек. 1-2 суретте көрсетілгендей қосылыстың сенімділігіне көз жеткізіңіз.



(Сурет 1-1)

(Сурет 1-2)

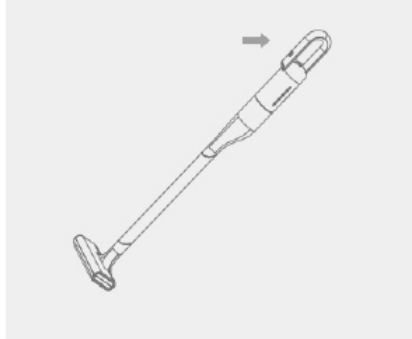
2. Суретте (сурет 2-1) көрсетілген бағытқа сәйкес щетканы түтікке қосыңыз; қосылыстың дұрыстығына назар аударыңыз, екі саңылау сәйкес келуі керек. 2-2 суретте көрсетілгендей қосылыстың сенімділігіне көз жеткізіңіз.



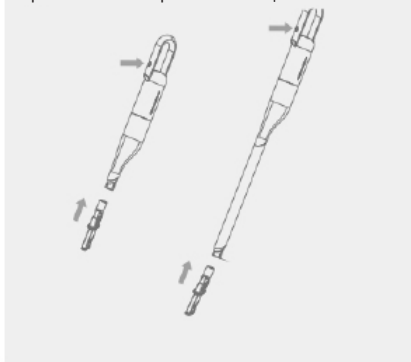
(Сурет 2-1)

(Сурет 2-2)

3. Шаңсорғышты қосу үшін Power батырмасын басыңыз. Шаңсорғыш стандартты режимде қосылады. Егер сіз осы түймені тағы бір рет бассаңыз, шаңсорғыш күшейтілген сору режиміне өтеді. Батырманы басқанда шаңсорғыш өшеді. Шаңсорғышты қосу үшін батырманы тағы бір рет басыңыз.



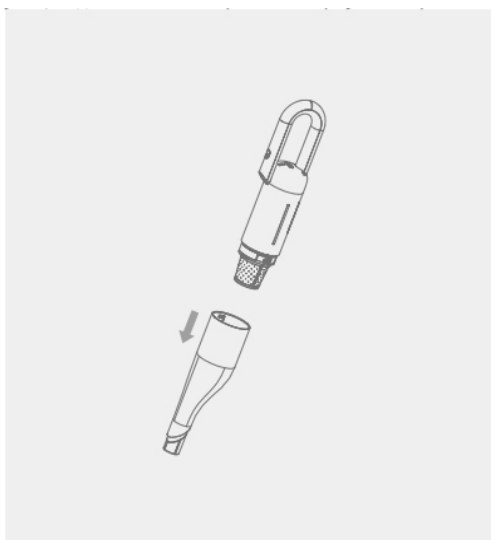
4. 2-де 1 теріс саптаманы суретте көрсетілген бағытқа сәйкес корпуспен немесе құбырмен (құрылғының қажетті ұзындығына байланысты) қосыңыз. Қосылымның сенімділігіне көз жеткізіп, шаңсорғышты қосу және әртүрлі функционалдық талаптарға сәйкес пайдалану үшін Power батырмасын басыңыз.



Күтім жасау және техникалық қызмет көрсету

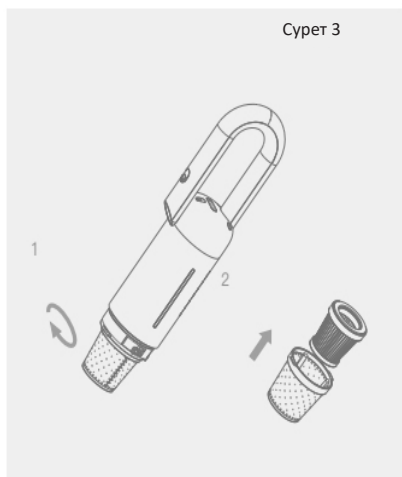
Шаң жинағышты алу, тазалау және орнату.

1. Шаң жинағышты суретте көрсетілген бағытқа сәйкес бұрап, шаң жинағышты көрсеткі ашық құлып белгішесін көрсететін күйде тартыңыз.
2. Суретте көрсетілген бағытқа сәйкес шаң жинағышты корпусдан бөліңіз. Енді шаң жинағыштан қоқысты төгуге болады.



3. Суретте көрсетілген бағытқа сәйкес сүзгіні бұрап алыңыз.

4. Тазалағаннан кейін сүзгіні ағынды сумен шайыңыз және орнатпас бұрын құрғатыңыз.



Сурет 3



Сурет 4

Зарядтау режимі



Түре-С зарядтау кәбілі
(желілік адаптер жиынтықта)

1. Зарядтау. Төрт жарықдиодты индикатор үнемі жыпылықтайды және көк түспен жарқырайды. Зарядтау кезінде батарея деңгейі 25%-ға жеткенде бір жарық диоды жарқырайды, батарея деңгейі 50%-ға жеткенде екі жарық диоды жарқырайды, батарея деңгейі 75%-ға жеткенде үш жарық диоды жарқырайды, төрт жарық диоды жарқырайды және батарея деңгейі 100%-ға жеткенде зарядтау автоматты түрде тоқтайды. Шамадан тыс ажыратудан қорғау мәніне жеткен кезде индикаторлар өшіріледі.

2. Зарядтау жеткіліксіз болған жағдайда: төрт жарықдиодты шам жанып, қызыл шам 3 с жыпылықтайды.

Зарядтау уақыты:

1. Зарядтау уақыты 1А < 8,5 сағат

2. Зарядтау уақыты 2А < 4,5 сағат

3. Зарядтау уақыты 2,5А < 3,5 сағат

4. Зарядтау уақыты 3А < 3 сағат

Индикатордың мәртебесі

Құрылымда төрт жарықдиодты индикатор бар. Қосылғаннан кейін бір индикатор жарқырайды. Индикатор шамдары 3 секунд ішінде жарқырайды, содан кейін құрылғы өшірілгеннен кейін сөнеді. Бірінші көк индикатор сөнген кезде, бұл энергияның 25 % тұтынылғанын білдіреді; екінші көк индикатор сөнген кезде, бұл энергияның 50 % тұтынылғанын білдіреді; үшінші көк индикатор сөнген кезде, бұл энергияның 75 % тұтынылғанын білдіреді; төртінші көк индикатор сөнген кезде, бұл шаңсорғыштың толығымен таусылғанын білдіреді. Батарея заряды таусылғаннан кейін шаңсорғышты мәжбүрлеп қоссаңыз, 4 индикатор бір уақытта үш рет жыпылықтайды, бұл зарядталғаннан кейін шаңсорғышты қолдануға болатындығын көрсетеді.

Зарядтау төрт жарықдиодты индикатор үнемі жыпылықтайды және көк түспен жарқырайды. Зарядтау кезінде бір жарық диодты индикатор жарқырайды, батарея деңгейі 25 % жеткенде, екі жарық диоды батарея деңгейі 50 % жеткенде жарқырайды, батарея деңгейі 75 % жеткенде үш жарық диоды жарқырайды, төрт жарық диоды жарқырайды және батарея деңгейі 100% жеткенде зарядтау автоматты түрде тоқтайды. Шамадан тыс ажыратудан қорғау мәніне жеткен кезде индикаторлар өшіріледі.



Ақауларды жою

Ақаулық	Себептерді талдау	Ақауларды жою
Қозғалтқыш жұмыс істемейді	<ol style="list-style-type: none"> 1. Батареяның төмен деңгейі 2. Шаң жинағыш толы 3. Тым ұзақ жұмыс және жоғары температура 	<ol style="list-style-type: none"> 1. Шаңсорғыштың аккумуляторын зарядтау 2. Шаң жинағышты тазалаңыз 3. Салқындағаннан кейін шаңсорғышты қайта іске қосыңыз
Сору нашарлады	<ol style="list-style-type: none"> 1. Шаң жинағыш толы немесе сүзгі бітелген 2. Қоқыстардың бірінде қоқыс жиналды 3. Металл торда қоқыс жиналды 4. Құбырды ажырату түймесі бұғатталған 	<ol style="list-style-type: none"> 1. Қапты тазалаңыз немесе сүзгіні ауыстырыңыз 2. Электр еден шөткесінен қоқысты алыңыз. 3. Металл торды кірдің бар-жоғын үнемі тексеріп отырыңыз 4. Шаң жинағыш пен шаңсорғыш арасындағы түйісті үнемі тексеріп отырыңыз
Зарядтау кезінде индикатор жанбайды және жыпылықтамайды	<ol style="list-style-type: none"> 1. Адаптер розеткаға қосылмаған 2. Батарея температурасы тым жоғары 	<ol style="list-style-type: none"> 1. Адаптердің дұрыс қосылғанын тексеріңіз 2. Зарядтамас бұрын батареяның салқындауын күтіңіз
<p>Ескерту.Егер шаңсорғыш қалыпты режимде жұмыс істей алмаса, ақаулықтарды өзіңіз іздеңіз немесе уақтылы қызмет көрсету қызметіне хабарласыңыз.</p>		

Ақауларды жою режимі

Себептер	Шешімдер
Зарядтау кезінде температуралық қорғаныс	Көк индикатор 3 Гц жиілікте 3:00 жыпылықтайды, ал температура қалпына келтіру температурасына дейін төмендемейді. Көк индикатор сөнеді.
Зарядтау температурасын қорғау	Зарядтау кезінде көк индикатор 1 Гц жиілікте жыпылықтайды (зарядтау болмайды) және температура 3 сағаттан кейін қалпына келтіру температурасына дейін төмендемейді. Көк индикатор сөнеді.
Қайта зарядтаудың температуралық қорғанысы қалпына келтірілді	Температура қалпына келтіру температурасына дейін төмендеген кезде, батарея автоматты түрде қалпына келеді және көк жарық 1 Гц жиілікте жыпылықтайды.
Разрядтың температуралық қорғанысы	Құрылғы өшірулі, индикатор күйді көрсетпейді
Шамадан тыс разрядтан қорғау іске қосылғаннан кейін және зарядтау іске қосылғаннан кейін түймені басу	Көк шам 3 Гц жиілікте 3 секунд жыпылықтайды және батырма 3 секунд жұмыс істемейді.
Қысқа тұйықталудан қорғау	Көк индикатор 6 Гц жиілікте 6 секунд жыпылықтайды және батырма 3 секунд жұмыс істемейді.
Асқын кернеуден қорғау	Көк шам 10 Гц жиілікте 10 секунд жыпылықтайды және батырма 3 секунд жұмыс істемейді.
Разрядтау	Зарядтау кезінде көгілдір жарық жыпылықтайды және кернеу 19,2 В-тан төмен түскен кезде 1 Гц жиілікте жыпылықтайды.
Қысқа тұйықталудан қорғау	Көк шам 6 секунд ішінде тез жыпылықтайды және батырма 6 секунд ішінде жұмыс істемейді.