

**DEXP**

**РУКОВОДСТВО ПОЛЬЗОВАТЕЛЯ**

**Пылесос  
DEXP H-1600**

# Уважаемый покупатель!

Благодарим Вас за выбор продукции, выпускаемой под торговой маркой «DEXP». Мы рады предложить Вам изделия, разработанные и изготовленные в соответствии с высокими требованиями к качеству, функциональности и дизайну. Перед началом эксплуатации прибора внимательно прочитайте данное руководство, в котором содержится важная информация, касающаяся Вашей безопасности, а также рекомендации по правильному использованию прибора и уходу за ним. Позаботьтесь о сохранности настоящего Руководства, используйте его в качестве справочного материала при дальнейшем использовании прибора.

## Назначение прибора

Пылесос предназначен исключительно для использования в домашних условиях. Данное устройство предназначено для уборки пыли и загрязнений с различных поверхностей (кафельный, паркетный пол, мягкая мебель, ковры и т.п.).

## Меры предосторожности

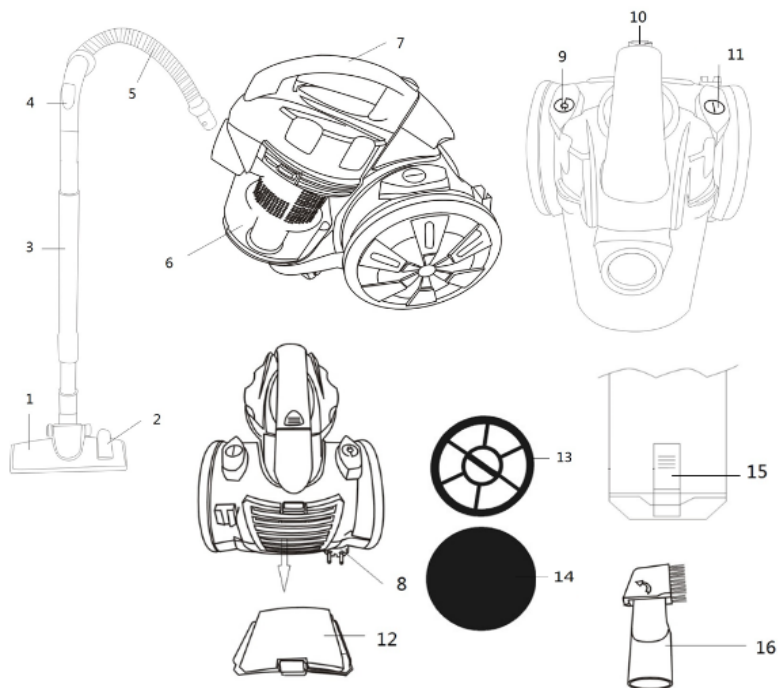
1. Перед подключением прибора к источнику питания убедитесь, что напряжение Вашей домашней электросети соответствует его техническим характеристикам.
2. Ни при каких обстоятельствах устройство не должно быть использовано для:
  - уборки жидкостей;
  - уборки мокрых или влажных поверхностей;
  - уборки горящих или дымящихся предметов, таких как сигареты, спички или пепел;
  - уборки горючих или легковоспламеняющихся веществ;
  - уборки очень мелкой пыли (например, бетонной) или тонера;
  - уборки твёрдых или острых объектов, таких как крупные осколки стекла;
  - уборки строительного мусора.
3. Не погружайте прибор в воду или иные жидкости.
4. Не используйте прибор в помещениях с высокой влажностью.
5. Не используйте прибор вне помещений.
6. Не используйте устройство при обнаружении видимых повреждений и незамедлительно обратитесь в авторизованный сервисный центр при их выявлении.
7. Данный прибор не предназначен для использования лицами (включая детей) с ограниченными интеллектуальными или физическими возможностями, а также лицами с недостаточным опытом и знаниями, кроме случаев контроля или инструктирования по вопросам использования прибора со стороны лиц, ответственных за их безопасность.
8. Будьте внимательны при использовании устройства рядом с детьми, всегда храните устройство вне досягаемости детей.
9. Регулярно очищайте фильтры во избежание скопления в них мелкой пыли.
10. После промывки, фильтр для пыли и защитный фильтр мотора должны быть полностью сухими перед установкой их на место.

11. Используйте устройство только тогда, когда оно полностью собрано и все фильтры установлены на свои места.
12. Запрещается использовать пылесос, если снят хотя бы один из фильтров.
13. Включенный в сеть шнур питания нужно располагать так, чтобы не было риска споткнуться.
14. Никогда не тяните и не носите устройство за электрический кабель. Обращайтесь с кабелем бережно. Убедитесь, что кабель не зажимается дверьми или не задевает острых краёв или углов. Держите кабель подальше от горячих поверхностей.
15. Не вставляйте ничего в отверстия/насадки пылесоса и убедитесь, что они ничем не закрыты.
16. Не оставляйте включённое устройство без присмотра.
17. При прерывании работы с устройством и/или её завершении, выключите устройство и отключите его от электросети.
18. Используйте только оригинальные аксессуары.
19. Никогда не держите щелевую насадку пылесоса возле тела, иначе она может присосаться к коже. Если это произошло, немедленно выключите устройство.
20. Не кладите тяжёлые предметы на устройство.
21. Предохраняйте устройство от нагрева, открытого пламени, прямых солнечных лучей и ударов.
22. Выключайте прибор перед проверкой его на засорение или для его устранения.
23. Не вставляйте посторонние объекты в устройство: они могут задеть движущиеся части.
24. Если жидкость или посторонние предметы попали внутрь прибора, незамедлительно выключите его. Проверьте устройство перед продолжением работы.

## **Технические характеристики**

- Параметры питания: 220-240 В, 50/60 Гц.
- Мощность: 1600 Вт.
- Циклонный фильтр.
- Длина шнура: 3 м.

## Внешний вид

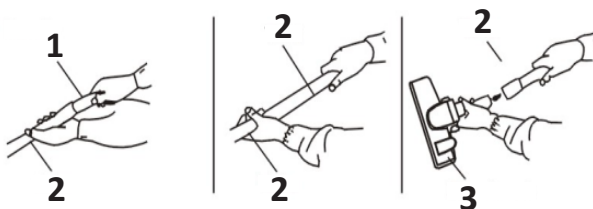


1. Щётка для пола.
2. Кнопка переключения положения щетины.
3. Труба.
4. Регулятор мощности воздушного потока.
5. Шланг.
6. Контейнер для пыли.
7. Ручка контейнера для пыли.
8. Шнур питания.
9. Кнопка автоматического сматывания шнура питания.
10. Кнопка открывания контейнера для пыли.
11. Кнопка включения/выключения.
12. Фильтр исходящего воздуха.
13. Сетчатый фильтр.
14. Губчатый фильтр.
15. Кнопка открывания контейнера для пыли.
16. Щелевая насадка-щётка.

# Инструкция по эксплуатации

## Сборка

1. Установите шланг в гнездо и поверните его на 90 ° против часовой стрелки, чтобы зафиксировать. Если шланг был установлен правильно, Вы услышите щелчок.
2. Чтобы снять шланг, поверните его на 90 ° по часовой стрелке и вытяните из гнезда.
3. Соедините рукоятку (1), трубу (2) и щётку для пола (3) как показано на рисунке.



## Использование прибора

Перед первым использованием снимите с нижней части прибора все защитные приспособления.

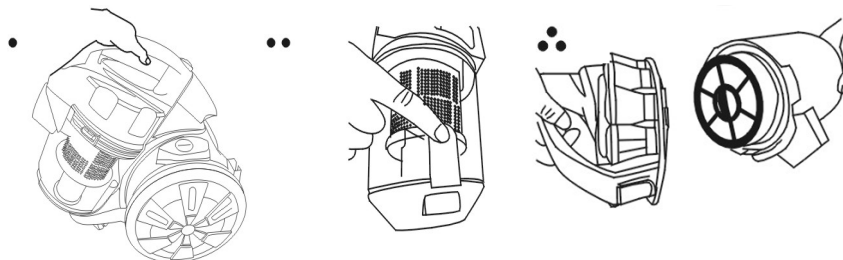
1. Вытяните шнур питания и подключите прибор к электросети.
2. Для включения прибора нажмите на кнопку включения/выключения.
3. Вы можете контролировать мощность воздушного потока с помощью регулятора, расположенного на рукоятке.
4. Выберите необходимое положение щетины щётки нажатием на кнопку переключения положения щетины.
  - Для твёрдых покрытий: щетина выдвинута.
  - Для ковров: щетина втянута внутрь.
5. Для уборки в труднодоступных местах, а также для чистки штор и занавесок используйте щелевую насадку-щётку.
6. По окончании работы выключите прибор нажатием на кнопку включения/выключения, отключите прибор от электросети и смотайте шнур питания.

**ПРИМЕЧАНИЕ:** во избежание порчи прибора не вытягивайте шнур далее от метки красного цвета.

## Очистка и уход

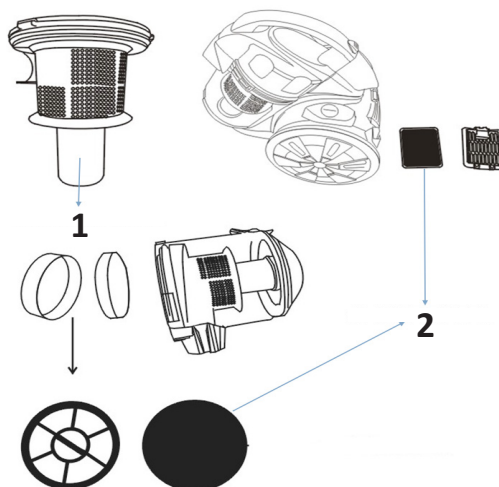
### Очистка контейнера для пыли

Откройте контейнер для пыли как показано на рисунке и опустошите его.



### Очистка фильтров

1. Пластиковый корпус.
2. Губчатый фильтр.



- Регулярно промывайте водой пластиковый корпус фильтра.
- Промойте водой губчатый фильтр или замените его, если это необходимо.

**ПРИМЕЧАНИЕ:** не стирайте фильтры в стиральной машине и не сушите феном. Дайте фильтрам высохнуть на воздухе и установите обратно.

### Корпус

- Обязательно отключите прибор от источника электропитания перед чисткой.
- Протрите корпус влажной тканью и тщательно высушите.
- Не используйте для чистки прибора абразивные моющие средства.

## Правила и условия монтажа, хранения, перевозки (транспортировки), реализации и утилизации

- Устройство не требует какого-либо монтажа или постоянной фиксации.
- Хранение и перевозка устройства должны осуществляться в сухих местах.
- Реализация устройства должна производиться согласно действующему законодательству РФ.
- После окончания срока службы изделия его нельзя выбрасывать вместе с обычным бытовым мусором. Вместо этого оно подлежит сдаче на утилизацию в соответствующий пункт приема электрического и электронного оборудования для последующей переработки и утилизации в соответствии с федеральным или местным законодательством. Обеспечивая правильную утилизацию данного продукта, вы помогаете сберечь природные ресурсы и предотвращаете ущерб для окружающей среды и здоровья людей, который возможен в случае ненадлежащего обращения. Более подробную информацию о пунктах приема и утилизации данного продукта можно получить в местных муниципальных органах или на предприятии по вывозу бытового мусора.
- При обнаружении неисправности устройства следует немедленно обратиться в авторизованный сервисный центр или утилизировать устройство.





## Дополнительная информация

**Изготовитель:** Нинбо Хайцзи Электрик Эпплайнс Ко., Лтд.  
№ 1-9, шоссе Ваньгунчи, промзона Сяодун, Юйяо, Нинбо, Китай.

**Уполномоченное изготовителем лицо:** ООО «Атлас»,  
690068, Россия, Приморский край, г. Владивосток, проспект 100-летия Владивостока,  
дом 155, корпус 3, офис 5.

Товар соответствует требованиям технического регламента Таможенного союза:

- ТР ТС 020/2011 «Электромагнитная совместимость технических средств»;
- ТР ТС 004/2011 «О безопасности низковольтного оборудования».

Внешний вид изделия и его характеристики могут подвергаться изменениям без предварительного уведомления.

Комплектация устройства может меняться без предварительного уведомления.

**Адрес в интернете:**

[www.dexp.club](http://www.dexp.club)







[www.dexp.club](http://www.dexp.club)