

**DEXP**

**ПАЙДАЛАНУШЫ НҰСҚАУЛЫҒЫ**

**DEXP H-1600**  
**шаңсорғышы**

# Мазмұны

Құрылғының тағайындалуы .....	4
Сақтық шаралары .....	4
Техникалық сипаттамалары.....	5
Құрылғы сұлбасы .....	6
Құрылғыны құрастыру .....	7
Пайдалану жөніндегі нұсқаулық және .....	8
Тазалау және күтім жасау .....	8
Монтаждау, сақтау, тасымалдау (тасу), өткізу және кәдеге жарату қағидалары мен шарттары .....	10
Қосымша ақпарат .....	11

## Құрметті сатып алушы!

«DEXP» сауда маркасымен шығарылатын өнімді таңдағаныңыз үшін алғыс білдіреміз.

Біз Сізге сапаға, функционалдыққа және дизайнға қойылатын жоғары талаптарға сәйкес әзірленіп дайындалған бұйымдар мен құрылғыларды ұсынуға қуаныштымыз. Пайдалануды бастар алдында осы нұсқаулықты мұқият оқып шығыңыз, онда Сіздің қауіпсіздігіңізге қатысты маңызды ақпарат, сондай-ақ өнімді дұрыс пайдалану және оны күтіп ұстау бойынша ұсынымдар берілген. Осы Нұсқаулықты сақтап қойыңыз және оны бұйымды одан әрі пайдалану кезінде анықтамалық материал ретінде пайдаланыңыз.

## Құрылғының тағайындалуы

Шаңсорғыш тек үй жағдайында пайдалану үшін арналған. Бұл құрылғы әртүрлі беттерден (кафель, паркет едені, жұмсақ жиһаз, кілемдер және т.б.) шаң мен кірді тазалауға арналған.

## Сақтық шаралары

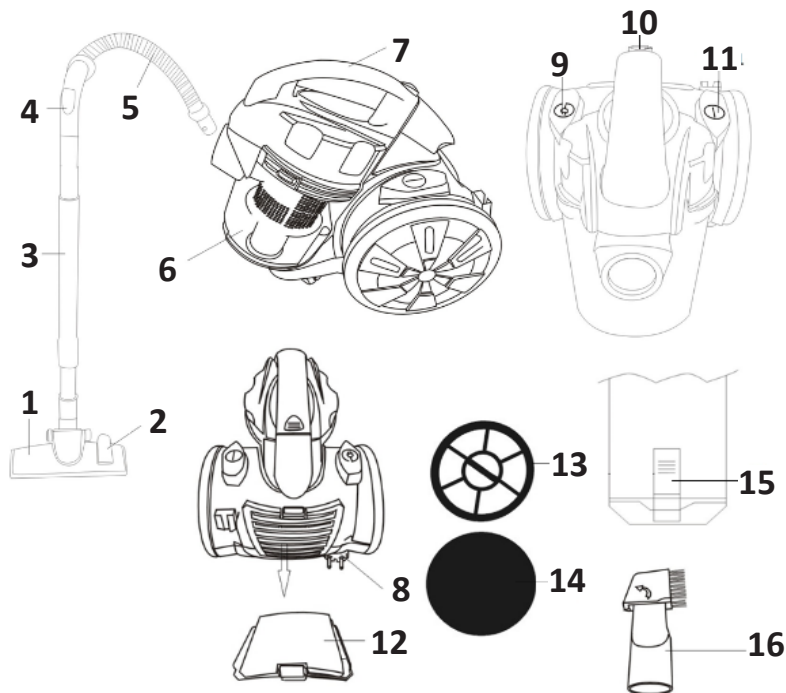
1. Құрылғыны қуат көзіне қоспас бұрын, үйдегі электр желісінің кернеуі оның техникалық сипаттамаларына сәйкес келетініне көз жеткізіңіз.
2. Ешқандай жағдайда құрылғыны пайдалануға болмайды:
  - сұйықтықтарды тазалауға;
  - су немесе дымқыл беттерді тазалауға;
  - темекі, сіріңке немесе күл сияқты жанып тұрған немесе түтіндейтін заттарды тазалауға;
  - жанғыш немесе жеңіл тұтанатын заттарды жинауға;
  - өте ұсақ шаңды (мысалы, бетон) немесе тонерді тазартуға;
  - үлкен шыны сынықтары сияқты қатты немесе өткір заттарды тазартуға;
  - құрылыс қоқыстарын жинауға.
3. Құрылғыны суға немесе өзге де сұйықтықтарға батырмаңыз.
4. Құрылғыны ылғалдылығы жоғары үй-жайларда пайдаланбаңыз.
5. Құрылғыны үй-жайлардан тыс жерде пайдаланбаңыз.
6. Құрылғыдан көзге көрінетін ақау анықталған жағдайда құрылғыны пайдаланбаңыз және олар анықталған кезде дереу уәкілетті қызмет көрсету орталығына хабарласыңыз.
7. Құрылғы балалар мен физикалық, сенсорлық немесе ақыл-ой қабілеттері шектеулі адамдардың пайдалануына арналмаған, тек олардың қауіпсіздігіне жауапты басқа адамдар оларды бақылайтын жағдайларды қоспағанда. Балаларға құрылғымен ойнауға рұқсат етпеңіз.
8. Құрылғыны балалардың жанында қолданған кезде абай болыңыз, құрылғыны үнемі балалардың қолы жетпейтін жерде сақтаңыз.
9. Оларға ұсақ шаң жиналуының алдын алу үшін сүзгілерді үнемі тазалаңыз.
10. Шаң сүзгісі мен мотордың қорғаныс сүзгісі оларды орнына қоймас бұрын толығымен құрғақ болуы керек.

11. Құрылғыны толығымен жиналған кезде және сүзгі өз орнына орнатылған кезде ғана қолданыңыз.
12. Егер сіз сүзгілердің кем дегенде біреуін алып тастасаңыз, шаңсорғышты пайдалануға тыйым салынады.
13. Желіге қосылған қуат көзі сымын сүріну қаупі болмайтындай етіп орналастыру керек.
14. Ешқашан құрылғыны электр кабелінің артына тартпаңыз немесе алып жүрмеңіз. Кабельді ұқыпты ұстаңыз. Кабельдің есіктермен қысылмағанына немесе өткір жиектерге немесе бұрыштарға тимейтініне көз жеткізіңіз. Кабельді ыстық беттерден алыс ұстаңыз.
15. Шаңсорғыштың саңылауларына / қондырмаларына ештеңе салмаңыз және олардың ештеңемен жабылмағанына көз жеткізіңіз.
16. Қосылған құрылғыны қараусыз қалдырмаңыз.
17. Құрылғымен жұмыс үзілген және / немесе ол аяқталған кезде құрылғыны өшіріп, оны электр желісінен ажыратыңыз.
18. Тек түпнұсқа аксессуарларды қолданыңыз.
19. Шаңсорғыштың саңылаулы қондырмасын ешқашан дененің жанында ұстамаңыз немесе ол теріге жабысып қалуы мүмкін. Егер бұл орын алса, құрылғыны дереу өшіріңіз.
20. Құрылғыға ауыр заттарды салмаңыз.
21. Құрылғыны қызудан, ашық жалыннан, тікелей күн сәулесінен және соққылардан қорғаңыз.
22. Құрылғыны бітеліп қалмас үшін немесе оны жою үшін өшіріңіз.
23. Құрылғыға бөгде заттарды салмаңыз: олар қозғалатын бөліктерге тиіп кетуі мүмкін.
24. Егер құрылғы ішіне сұйықтық немесе бөгде заттар түссе, оны дереу өшіріңіз. Жұмысты жалғастырмас бұрын құрылғыны тексеріңіз.

## Техникалық сипаттамалары

- Модель: H-1600.
- Қуат параметрлері: AC 220-240 В, 50 Гц.
- Тұтынылатын қуаты: 1600 Вт.
- Сору қуаты: 200 Вт.
- Сору қысымы: 19-21 кПа.
- Шаң жинағыштың сыйымдылығы: 1,5 л.
- Циклондық сүзгісі.
- Қуат сымы ұзындығы: 3 м.
- Қолдану саласы: тұрмыстық.

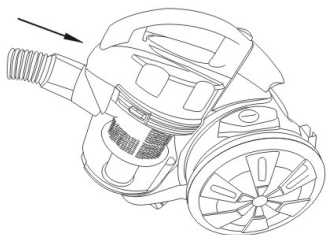
## Құрылғы сұлбасы



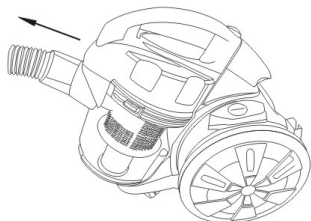
1. «Кілем / еден» аралас щеткасы.
2. Қылшықтардың орнын ауыстыру түймесі.
3. Құбыр.
4. Ауа ағынының қуат реттегіші.
5. Шланг.
6. Шаң контейнері.
7. Шаң контейнерінің тұтқасы.
8. Қуат көзі сымы.
9. Қуат көзі сымын автоматты түрде орау түймесі.
10. Шаң контейнерін ашу түймесі.
11. Қосу/сөндіру батырмасы.
12. Шығатын ауа сүзгісі.
13. Торлы сүзгі.
14. Губка сүзгісі.
15. Шаң контейнерін ашу түймесі.
16. Саңылаулық қондырма-жұмсақ жиһаз бен нәзік тазалауға арналған щетка.

## Құрылғыны құрастыру

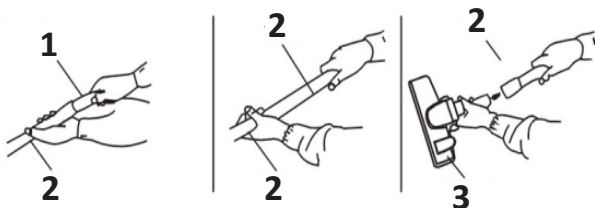
1. Шлангты ұяшыққа орнатыңыз және бекіту үшін оны сағат тіліне қарсы 90° бұраңыз. Егер шланг дұрыс орнатылса, сіз сырт еткен дыбысты естисіз.



2. Шлангты алып тастау үшін оны сағат тілімен 90° бұраңыз және ұяшықтан шығарыңыз.

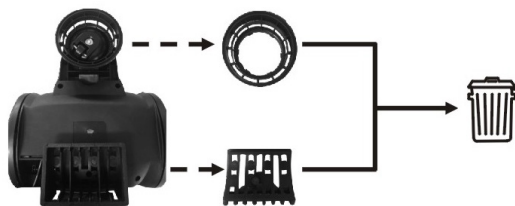


3. Суретте көрсетілгендей тұтқаны (1), құбырды (2) және «кілем/еден» щеткасын (3) қосыңыз.



## Пайдалану жөніндегі нұсқаулық

Алғашқы қолданар алдында құрылғының түбінен барлық қорғаныс құралдарын алыңыз.



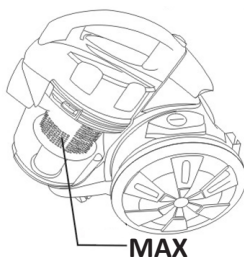
1. Қуат көзі сымын тартып, құрылғыны электр желісіне қосыңыз.
2. Құрылғыны қосу үшін Қосу/Өшіру түймесін басыңыз.
3. Ауа ағынының қуатын тұтқада орналасқан реттегіш арқылы басқаруға болады.
4. Қылшықтардың орнын ауыстыру түймесін басу арқылы щетканың қылшықтарының қажетті орнын таңдаңыз.
  - Қатты жабындар үшін: қылшықтар кеңейтілген.
  - Кілемдер үшін: қылшықтар ішке қарай тартылады.
5. Қол жетімді емес жерлерді тазарту үшін, сондай-ақ перделер мен перделерді тазарту үшін саңылаулы щетканы қолданыңыз.
6. Жұмыс аяқталғаннан кейін Қосу/өшіру батырмасын басу арқылы құрылғыны өшіріңіз, құрылғыны электр желісінен ажыратыңыз және қуат сымын ораңыз.

**ЕСКЕРТПЕ:** құрылғының бүлінуіне жол бермеу үшін бауды қызыл түсті белгіден әрі қарай тартпаңыз.

## Тазалау және күтім жасау

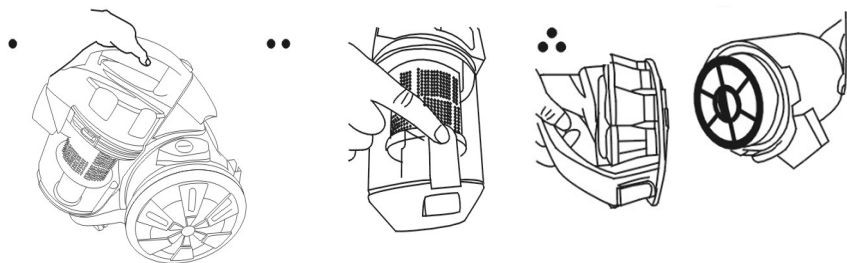
### Шаң контейнерін тазалау

Шаң контейнерін «MAX» белгісі толғанға дейін толтырыңыз.



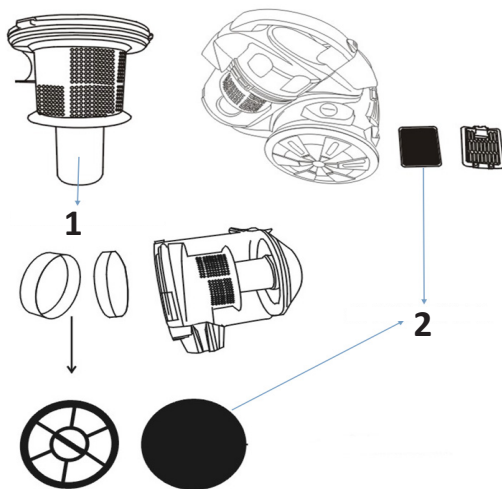


Суретте көрсетілгендей шаң контейнерін ашып, оны босатыңыз.



## Сүзгілерді тазалау

1. Пластикалық корпус.
2. Губка сүзгісі.



- Пластикалық сүзгі корпусын үнемі сумен шайыңыз.
- Губка сүзгісін сумен шайыңыз немесе қажет болса, оны ауыстырыңыз.

**Ескерту:** сүзгілерді кір жуғыш машинада жууға болмайды және шаш кептіргішпен кептірмеңіз. Сүзгілерді ауада құрғатыңыз және қайтадан орнатыңыз.

## Корпус

- Құрылғыны тазалау алдында электрлік қуат көзінен міндетті түрде ажыратыңыз.
- Корпусты дымқыл шүберекпен сүртіп, жақсылап құрғатыңыз.
- Құрылғыны тазалау үшін қазақ жуғыш заттарды пайдаланбаңыз.

## Монтаждау, сақтау, тасымалдау (тасу), өткізу және кәдеге жарату қағидалары мен шарттары

- Құрылғы қандай да бір монтаждауды немесе тұрақты бекітіп қоюды қажет етпейді.
- Құрылғы дайындаушы мен тұтынушының жылытылатын үй-жайларында 5 °С-тан 40 °С-қа дейінгі ауа температурасында және 80%-тен аспайтын салыстырмалы ауа ылғалдылығында қаптамада сақталуы тиіс. Үй-жайларда коррозияны тудыратын жемір қоспалар (қышқылдар, сілтілер бұлары) болмауға тиіс.
- Құрылғыны тасымалдау құрғақ ортада жүзеге асырылуы қажет.
- Құрылғы ұқыпты ұстауды қажет етеді, оны шаң, кір, соққы, ылғал, от және т.б. әсерінен қорғаңыз.
- Құрылғыны өткізу ҚР қолданыстағы заңнамасына сәйкес жүргізілуі тиіс.
- Осы бұйым қалдықтарды қайта өңдеу бойынша жергілікті нормалар мен қағидаларға сәйкес кәдеге жаратылуы тиіс. Осы бұйымның дұрыс кәдеге жаратылуын қамтамасыз ете отырып, Сіз қалдықтардың бақылаусыз шығарылуы нәтижесінде қоршаған орта мен адам денсаулығына келетін ықтимал зиянның алдын алуға және материалдық ресурстарды ұтымды пайдалануға көмектесесіз. Бұл өнімді қабылдау және кәдеге жарату пункттері туралы толығырақ ақпаратты жергілікті муниципалдық органдардан немесе тұрмыстық қоқысты шығаратын кәсіпорындан алуға болады.
- Құрылғының ақаулығы анықталған жағдайда, дереу авторландырылған сервис орталығына хабарласыңыз немесе құрылғыны кәдеге жаратыңыз.

### Қосымша ақпарат

**Өндіруші:** Нинбо Хайцзи Электрик Эпплайнс Ко., Лтд.

№ 1-9, Ваньгунчи тас жолы, Сяодун өнеркәсіптік аймағы, Юйяо, Нинбо, Қытай. Қытайда жасалған.

**Импортер / юр.лицо, принимающее претензии в Казахстане:**

ТОО «DNS KAZAKHSTAN» г. Нұр-Сұлтан, пр. Сарыарқа, дом 12, офис 301С, Казахстан.

**Импорттаушы / Қазақстан шағымдар қабылдайтын заңды тұлға:**

«DNS KAZAKHSTAN» ЖШС, Нұр-Сұлтан қ., Сарыарқа даңғ., 12-үй, 301С-кеңсе, Қазақстан.

Тауар Кеден одағының техникалық регламентінің талаптарына сәйкес келеді:

- КО ТР 020/2011 «Техникалық құралдардың электромагниттік үйлесімділігі»;
- КО ТР 004/2011 «Төмен вольтты жабдықтардың қауіпсіздігі туралы».

Тауар Еуразиялық экономикалық одақтың «Электротехника және радиоэлектроника бұйымдарында қауіпті заттарды қолдануды шектеу туралы» 037/2016 ЕАЭО ТР техникалық регламентінің талаптарына сәйкес келеді.

Бұйымның сыртқы түрі және оның сипаттамалары алдын ала ескертусіз өзгерістерге ұшырауы мүмкін.

Құрылғының жиынтықталымы алдын ала хабарлаусыз өзгертілуі мүмкін.

**Интернеттегі мекенжайы:**

[www.dexr.club](http://www.dexr.club)

**EAC**

Өндіріс күні пайдаланушы нұсқаулығының орыс тіліндегі нұсқасында көрсетілген.

V.1

# Кепілдік талоны

SN/IMEI: \_\_\_\_\_

Кепілдікке қойылған күні: \_\_\_\_\_

Өндіруші бүкіл кепілдік мерзімі ішінде құрылғының үздіксіз жұмыс істейтініне, сондай-ақ материалдар мен құрастырымда ақаулар болмайтынына кепілдік береді. Кепілдік мерзімі бұйым сатып алынған сәттен бастап есептеледі және жаңа өнімдерге ғана қолданылады.

Кепілдік қызмет көрсетуге бұйымды пайдаланушы нұсқаулығына сәйкес пайдаланған жағдайда, кепілдік мерзімі ішінде тұтынушының кінәсіз істен шыққан элементтерді тегін жөндеу немесе ауыстыру кіреді. Элементтерді жөндеу немесе ауыстыру уәкілетті сервис орталықтарының аумағында жүргізіледі.

Кепілдік мерзімі: 12 ай.

Пайдалану мерзімі: 24 ай.

Сервистік орталықтардың өзекті тізімі мына мекен-жай бойынша:  
<https://www.dns-shop.ru/service-center/>



[www.dexp.club](http://www.dexp.club)