

DEXP

РУКОВОДСТВО ПОЛЬЗОВАТЕЛЯ

**Пылесос
DEXP H-1800**

Уважаемый покупатель!

Благодарим Вас за выбор продукции, выпускаемой под торговой маркой «DEXP». Мы рады предложить Вам изделия, разработанные и изготовленные в соответствии с высокими требованиями к качеству, функциональности и дизайну. Перед началом эксплуатации прибора внимательно прочитайте данное руководство, в котором содержится важная информация, касающаяся Вашей безопасности, а также рекомендации по правильному использованию прибора и уходу за ним. Позаботьтесь о сохранности настоящего Руководства, используйте его в качестве справочного материала при дальнейшем использовании прибора.

Назначение прибора

Пылесос предназначен исключительно для использования в домашних условиях. Данное устройство предназначено для уборки пыли и загрязнений с различных поверхностей (кафельный, паркетный пол, мягкая мебель, ковры и т.п.).

Меры предосторожности

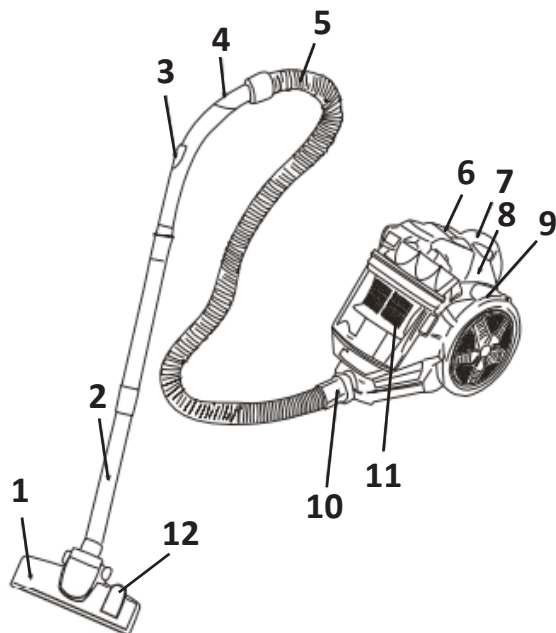
1. Перед началом эксплуатации прибора внимательно ознакомьтесь с настоящим руководством и сохраните его для дальнейшего использования в качестве справочного материала.
2. Перед подключением прибора к источнику питания убедитесь, что напряжение Вашей домашней электросети соответствует его техническим характеристикам.
3. Ни при каких обстоятельствах устройство не должно быть использовано для:
 - уборки жидкостей;
 - уборки мокрых или влажных поверхностей;
 - уборки горящих или дымящихся предметов, таких как сигареты, спички или пепел;
 - уборки горючих или легковоспламеняющихся веществ;
 - уборки очень мелкой пыли (например, бетонной) или тонера;
 - уборки твердых или острых объектов, таких как крупные осколки стекла;
 - уборки строительного мусора.
4. Не погружайте прибор в воду или иные жидкости.
5. Не используйте прибор в помещениях с высокой влажностью.
6. Не используйте прибор вне помещений.
7. Не используйте устройство при обнаружении видимых повреждений и незамедлительно обратитесь в авторизованный сервисный центр при их выявлении.
8. Данный прибор не предназначен для использования лицами (включая детей) с ограниченными интеллектуальными или физическими возможностями, а также лицами с недостаточным опытом и знаниями, кроме случаев контроля или инструктирования по вопросам использования прибора со стороны лиц, ответственных за их безопасность.

9. Будьте внимательны при использовании устройства рядом с детьми, всегда храните устройство вне досягаемости детей.
10. Регулярно очищайте фильтры во избежание скопления в них мелкой пыли.
11. После промывки, фильтр для пыли и защитный фильтр мотора должны быть полностью сухими перед установкой их на место.
12. Используйте устройство только тогда, когда оно полностью собрано и все фильтры установлены на свои места.
13. Запрещается использовать пылесос, если снят хотя бы один из фильтров.
14. Включенный в сеть шнур питания нужно располагать так, чтобы не было риска споткнуться.
15. Никогда не тяните и не носите устройство за электрический кабель. Обращайтесь с кабелем бережно. Убедитесь, что кабель не зажимается дверьми или не задевает острых краёв или углов. Держите кабель подальше от горячих поверхностей.
16. Не вставляйте ничего в отверстия/насадки пылесоса и убедитесь, что они ничем не закрыты.
17. Не оставляйте включённое устройство без присмотра.
18. При прерывании работы с устройством и/или её завершении, выключите устройство и отключите его от электросети.
19. Используйте только оригинальные аксессуары.
20. Никогда не держите щелевую насадку пылесоса возле тела, иначе она может присосаться к коже. Если это произошло, немедленно выключите устройство.
21. Не кладите тяжёлые предметы на устройство.
22. Предохраняйте устройство от нагрева, открытого пламени, прямых солнечных лучей и ударов.
23. Выключайте прибор перед проверкой его на засорение или для его устранения.
24. Не вставляйте посторонние объекты в устройство: они могут задеть движущиеся части.
25. Если жидкость или посторонние предметы попали внутрь прибора, немедленно выключите его. Проверьте устройство перед продолжением работы.

Технические характеристики

- Параметры питания: 220-240 В, 50/60 Гц.
- Мощность: 1800 Вт.
- Циклонный фильтр.
- Длина шнура: 4,8 м.

Внешний вид

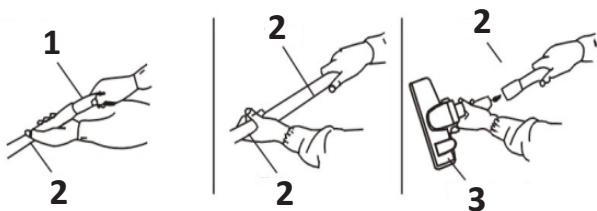


1. Щётка для пола.
2. Труба.
3. Регулятор мощности воздушного потока.
4. Изогнутая труба.
5. Шланг.
6. Защёлка контейнера для пыли.
7. Кнопка включения/выключения.
8. Рукоятка.
9. Кнопка автоматического сматывания шнура питания.
10. Разъём присоединения шланга.
11. Контейнер для пыли и фильтр.
12. Кнопка переключения положения щетины.

Инструкция по эксплуатации

Сборка

1. Нажмите на кнопку фиксации и вставьте шланг в разъём присоединения шланга до щелчка.
2. Чтобы снять шланг, нажмите на кнопку фиксации и вытяните шланг из разъёма.
3. Соедините рукоятку (1), трубу (2) и щётку для пола (3) как показано на рисунке.



Использование прибора

Перед первым использованием снимите с нижней части прибора все защитные приспособления.

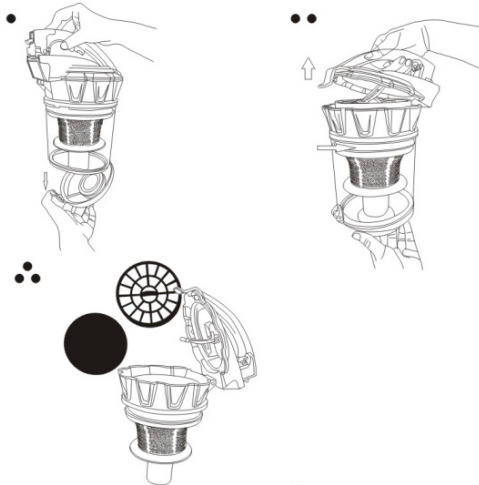
1. Вытяните шнур питания и подключите прибор к электросети.
2. Для включения прибора нажмите на кнопку включения/выключения.
3. Вы можете контролировать мощность воздушного потока с помощью регулятора, расположенного на рукоятке.
4. Выберите необходимое положение щетины щётки нажатием на кнопку переключения положения щетины.
 - Для твёрдых покрытий: щетина выдвинута.
 - Для ковров: щетина втянута внутрь.
5. Для уборки в труднодоступных местах, а также для чистки штор и занавесок используйте щелевую насадку-щётку.
6. По окончании работы выключите прибор нажатием на кнопку включения/выключения, отключите прибор от электросети и смотайте шнур питания.

ПРИМЕЧАНИЕ: во избежание порчи прибора не вытягивайте шнур далее от метки красного цвета.

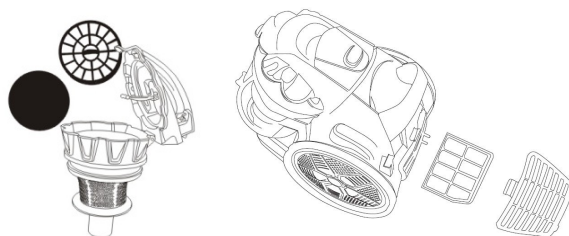
Очистка и уход

Очистка контейнера для пыли

- Откройте контейнер для пыли как показано на рисунке и опустошите его.



Очистка фильтров



- Регулярно промывайте водой пластиковый корпус фильтра.
- Промойте водой губчатый фильтр или замените его, если это необходимо.

ПРИМЕЧАНИЕ: не стирайте фильтры в стиральной машине и не сушите феном. Дайте фильтрам высохнуть на воздухе и установите обратно.

Корпус

- Обязательно отключите прибор от источника электропитания перед чисткой.
- Протрите корпус влажной тканью и тщательно высушите.
- Не используйте для чистки прибора абразивные моющие средства.

Правила и условия монтажа, хранения, перевозки (транспортировки), реализации и утилизации

- Устройство не требует какого-либо монтажа или постоянной фиксации.
- Хранение и перевозка устройства должны осуществляться в сухих местах.
- Реализация устройства должна производиться согласно действующему законодательству РФ.
- После окончания срока службы изделия его нельзя выбрасывать вместе с обычным бытовым мусором. Вместо этого оно подлежит сдаче на утилизацию в соответствующий пункт приема электрического и электронного оборудования для последующей переработки и утилизации в соответствии с федеральным или местным законодательством. Обеспечивая правильную утилизацию данного продукта, вы помогаете сберечь природные ресурсы и предотвращаете ущерб для окружающей среды и здоровья людей, который возможен в случае ненадлежащего обращения. Более подробную информацию о пунктах приема и утилизации данного продукта можно получить в местных муниципальных органах или на предприятии по вывозу бытового мусора.
- При обнаружении неисправности устройства следует немедленно обратиться в авторизованный сервисный центр или утилизировать устройство.



Дополнительная информация

Изготовитель: Нинбо Хайцзи Электрик Эпплайенс Ко., Лтд.
№ 1-9, шоссе Ваньгунчи, промзона Сяодун, Юйяо, Нинбо, Китай.

Уполномоченное изготовителем лицо: ООО «Атлас»,
690068, Приморский край, г. Владивосток, пр-т 100 лет Владивостоку, 155,
корп. №3.

Изделие имеет сертификат соответствия, выданный Государственным органом по Сертификации.

Номер ТС: RU C-CN.АЖ26.В.03209.

Орган по сертификации: Общества с ограниченной ответственностью «Гамма-Тест».

Срок действия с 12.07.2018 по 11.07.2023 включительно.

Внешний вид изделия и его характеристики могут подвергаться изменениям без предварительного уведомления.

Комплектация устройства может меняться без предварительного уведомления.

Адрес в интернете:

www.dexp.club



www.dexp.club