

DEXP

РУКОВОДСТВО ПОЛЬЗОВАТЕЛЯ

Пылесос вертикальный DEXP M-20Q

Содержание

| | |
|--|----|
| Правила техники безопасности | 4 |
| Риск для детей..... | 4 |
| Меры предосторожности при использовании..... | 5 |
| Меры предосторожности при неисправностях..... | 5 |
| Меры предосторожности при чистке устройства | 5 |
| Риск поражения электрическим током..... | 6 |
| Схема устройства | 7 |
| Установка настенного крепления | 8 |
| Эксплуатация устройства | 8 |
| Сборка устройства | 8 |
| Распаковка устройства | 8 |
| Сборка | 9 |
| Присоединение насадки | 9 |
| Аксессуары | 9 |
| Щелевая насадка, насадка-щётка и насадка для пола | 9 |
| Обслуживание устройства | 9 |
| Очистка пылесборника | 9 |
| Очистка корпуса..... | 10 |
| Очистка удлинительной трубы | 10 |
| Очистка трубы и насадки | 11 |
| Замена батареи | 11 |
| Зарядка устройства | 11 |
| Возможные проблемы и их решения | 12 |
| Технические характеристики | 12 |
| Правила и условия монтажа, хранения, перевозки (транспортировки), реализации и утилизации | 13 |
| Комплектация | 13 |
| Дополнительная информация | 14 |

Уважаемый покупатель!

Благодарим Вас за выбор продукции, выпускаемой под торговой маркой «DEXP». Мы рады предложить Вам изделия, разработанные и изготовленные в соответствии с высокими требованиями к качеству, функциональности и дизайну. Перед началом эксплуатации прибора внимательно прочитайте данное руководство, в котором содержится важная информация, касающаяся Вашей безопасности, а также рекомендации по правильному использованию прибора и уходу за ним. Позаботьтесь о сохранности настоящего Руководства, используйте его в качестве справочного материала при дальнейшем использовании прибора.

Назначение прибора

Данное устройство предназначено для уборки пыли и загрязнений с различных поверхностей (кафельный, паркетный пол, мягкая мебель, ковры и т.п.).

Правила техники безопасности

Ни при каких обстоятельствах устройство не должно быть использовано для:

- уборки мокрых или влажных поверхностей (например, ковры после влажной уборки);
- уборки горящих или дымящихся предметов, таких как сигареты, спички или пепел;
- уборки горючих или легковоспламеняющихся веществ;
- уборки очень мелкой пыли (например, бетонная пыль) или тонера;
- уборки твёрдых или острых объектов, таких как крупные осколки стекла;
- уборки строительного мусора.

Риск для детей

- Держите устройство и упаковку в недоступном для детей месте. Неправильное использование может повлечь за собой существенный ущерб здоровью или поражение электрическим током.
- Данное устройство не предназначено для использования детьми, а также лицами с ограниченными физическими, физиологическими или умственными способностями, или отсутствием опыта и/или знаний, кроме случаев, когда лицо, ответственное за их безопасность, контролирует их действия или дает указания о правильном использовании данного устройства.

Меры предосторожности при использовании

- Регулярно очищайте фильтр во избежание скопления в нём мелкой пыли.
- Фильтр для пыли должен быть полностью сухим перед установкой его на место.
- Используйте устройство только тогда, когда оно полностью собрано и фильтр установлен на свое место.
- Для Вашей собственной безопасности проверяйте устройство перед каждым использованием. При обнаружении неисправности устройством нельзя пользоваться до того, как оно будет отремонтировано квалифицированным специалистом. Если повреждён кабель питания, он должен быть заменён квалифицированным специалистом, чтобы предотвратить возможный вред здоровью.
- Включенный в сеть кабель зарядки нужно располагать так, чтобы не было риска споткнуться.
- Не вставляйте ничего в отверстия/насадки пылесоса и убедитесь, что они ничем не закрыты.
- Выключите пылесос перед сменой насадок.
- Не оставляйте включённое устройство без присмотра.
- При прерывании работы с устройством и её завершении выключите устройство.
- Используйте только оригинальные аксессуары.
- Никогда не держите щелевую насадку пылесоса возле тела, иначе она может присосаться к коже. Если это произошло, немедленно выключите устройство.
- Не кладите тяжёлые предметы на устройство.
- Не роняйте устройство.
- Предохраняйте устройство от нагрева, открытого пламени, прямых солнечных лучей и ударов.
- Пылесос предназначен исключительно для использования в домашних условиях.

Меры предосторожности при неисправностях

- Перед проверкой устройства на засорение или для его устранения выключите пылесос и отключите его от электросети.
- Не вставляйте посторонние объекты в устройство: они могут задеть движущиеся части.
- Если жидкость или посторонние предметы попали внутрь устройства, незамедлительно выключите его. Проверьте устройство перед продолжением работы.

Меры предосторожности при чистке устройства

- Регулярно чистите фильтр, особенно когда Вы заметили снижение силы всасывания. Иначе двигатель будет перегружен и может выйти из строя.
- Всегда отключайте устройство от сети питания перед чисткой.

- Пылесоздерживающий фильтр нельзя стирать в стиральной машине.
- Не используйте фен для сушки фильтра.
- Не используйте щелочные или абразивные чистящие средства для чистки поверхности во избежание её повреждения.

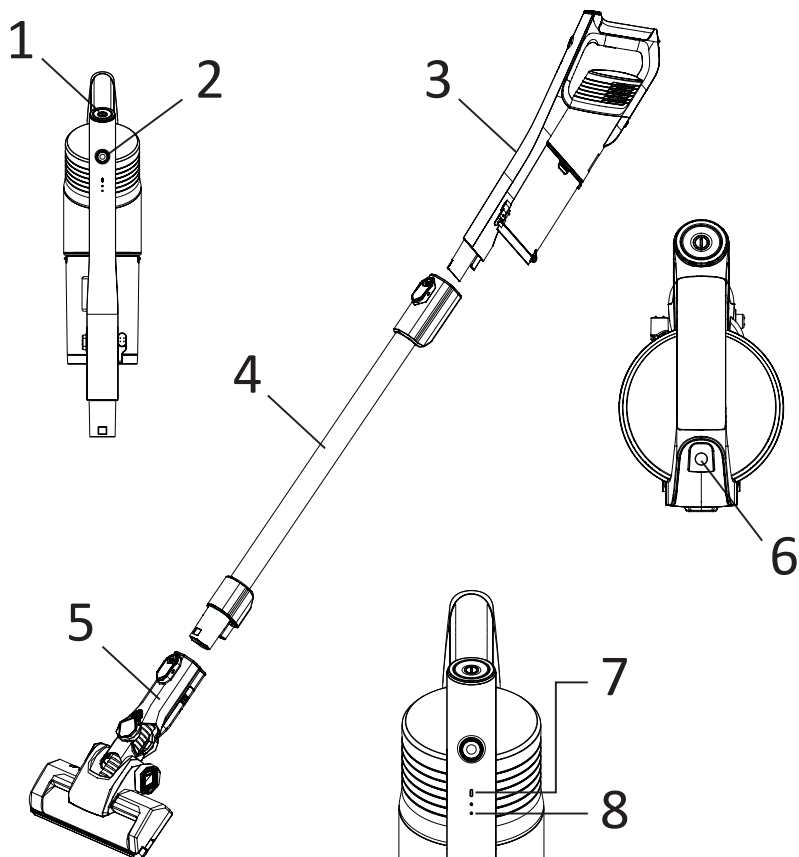
ВНИМАНИЕ: неправильное обращение с прибором может привести к его поломке и причинить вред пользователю.

Риск поражения электрическим током

- Никогда не погружайте устройство или провод зарядки в воду или другие жидкости.
- Никогда не прикасайтесь к прибору влажными руками. Не используйте устройство вне помещений или в комнатах с высокой влажностью.
- Никогда не используйте устройство для уборки жидкостей.
- Храните устройство в сухом помещении.
- Незамедлительно выньте вилку из розетки в случае повреждения или неисправности устройства.
- Не используйте устройство, если повреждён электрический кабель, вилка или сам пылесос.
- Никогда не тяните и не носите устройство за электрический кабель. Обращайтесь с кабелем бережно. Убедитесь, что кабель не зажимается дверьми или не задевает острых краёв или углов. Держите кабель подальше от горячих поверхностей.
- Перед подключением устройства убедитесь, что указанное на нем напряжение соответствует напряжению местной электросети.
- Не пользуйтесь пылесосом во время грозы.
- При отсоединении устройства от электрической розетки всегда тяните за вилку, а не за кабель. Прикасайтесь к вилке только сухими руками.

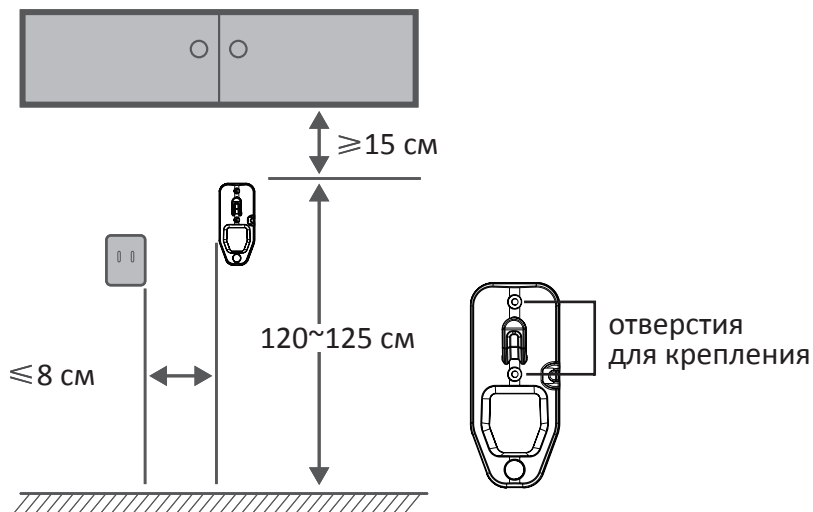
ВНИМАНИЕ: во избежание поражения электрическим током не пытайтесь отремонтировать устройство самостоятельно. Ремонт устройства (включая кабель питания) должен производиться специалистами авторизованного сервисного центра.

Схема устройства



1. Кнопка включения/выключения устройства.
2. Кнопка переключения режимов.
3. Корпус.
4. Труба (удлинительная).
5. Насадка для пола.
6. Разъём для зарядки устройства.
7. Индикатор режима «Мах».
8. Индикатор питания.

Установка настенного крепления



Закрепите настенное крепление как это показано на рисунке выше. После окончания уборки рекомендуем хранить пылесос на креплении.

Эксплуатация устройства

Внимание: перед первым использованием зарядите устройство.

1. Убедитесь, что батарея устройства заряжена.
2. Нажмите кнопку включения/выключения устройства.
3. По завершении работы снова нажмите кнопку включения/выключения устройства.

Внимание: устройство не работает от сети. После зарядки аккумулятора отключите устройство от сети для дальнейшей работы.

Сборка устройства

Распаковка устройства

Извлеките все части устройства из упаковки и аккуратно разместите их на плоской поверхности. При необходимости разместите устройство на ткани во избежание повреждения поверхности устройства. Аккуратно удалите упаковочные материалы.

Сборка

Установите пылесборник, нажав кнопку снятия пылесборника. Для снятия пылесборника нажмите кнопку снятия пылесборника.

Присоединение насадки

Вставьте насадку во всасывающее отверстие пылесоса или в отверстие удлинительной трубы.

Аксессуары

Щелевая насадка, насадка-щётка и насадка для пола

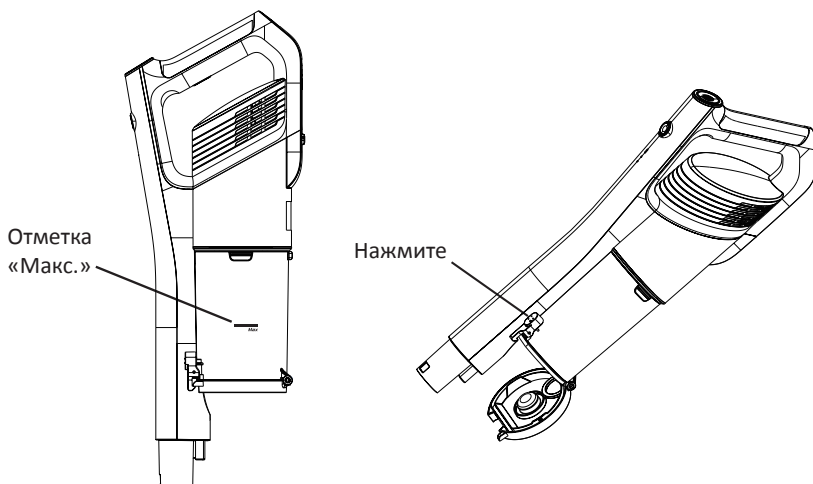
Возьмите соответствующую насадку и вставьте ее во всасывающее отверстие.

- Щелевая насадка разработана для тканевых поверхностей, чистки салонов автомобилей и для уборки в труднодоступных местах.
- Насадка-щётка подходит для очистки мебели.
- Насадка для пола подходит для ковров и гладких поверхностей.

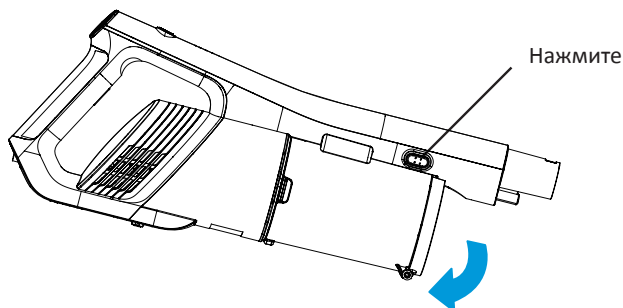
Обслуживание устройства

Очистка пылесборника

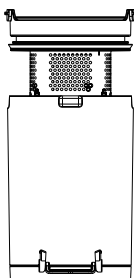
1. Придерживая пылесборник, нажмите кнопку снятия пылесборника и аккуратно снимите его.



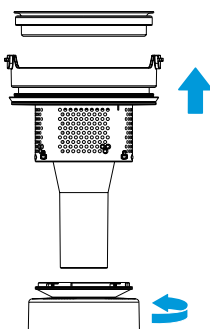
2. Нажмите кнопку разблокировки, снимите резервуар.



3. Извлеките фильтр из резервуара.



4. Разберите и прочистите фильтр. Все части фильтра можно промывать под водой.



5. Тщательно высушите все детали фильтра и соберите в обратном порядке.

Очистка корпуса

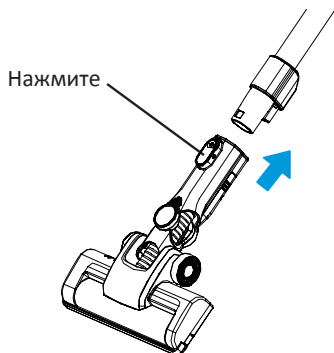
Протирайте корпус устройства слегка влажной тканью при необходимости.

Очистка удлинительной трубы

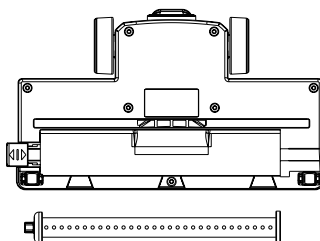
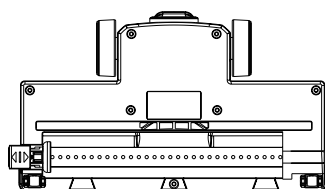
Прочищайте трубу с помощью ткани и бумаги для предотвращения засора.

Очистка трубы и насадки

1. Для отсоединения насадки нажмите на кнопку у основания насадки.



2. Откройте чистящий отсек насадки, извлеките щётку.



3. После очистки соберите насадку в обратном порядке.

Внимание: насадка для пола не предназначена для промывки под водой; если в щётке запутались волосы, аккуратно удалите их при помощи ножниц и/или ножа.

Замена батареи

1. Разборка батареи запрещена.
2. Замена батареи может производиться только квалифицированными специалистами.

Зарядка устройства

1. Установите устройство на горизонтальную поверхность.
2. Подключите устройство к сети питания при помощи адаптера (в комплекте), индикатор заряда батареи начнёт мигать.
3. Через минуту после завершения зарядки индикатор погаснет.

Возможные проблемы и их решения

| Проблема | Возможный вариант решения |
|---------------------------------------|---|
| Всасывание слишком слабое. | Проверьте пылесборник на предмет заполнения. |
| | Загрязнен пылезадерживающий фильтр. Промойте фильтр и просушите. |
| | Засор во всасывающем отверстии или насадке. Отключите устройство от электросети и устраниите засор. |
| Устройство не работает. | Проверьте заряд батареи устройства. |
| | Активировался режим «защиты». Выключите устройство и прекратите его использование на один час. |
| Устройство перегрелось и не работает. | Устраните засор в насадке для пола. |
| | Устройство было перегружено, активировался режим «защиты». Выключите устройство и прекратите его использование на один час. |

Технические характеристики

- Модель: M-20Q.
- Питание зарядного устройства: 100-240 В, 50 Гц.
- Мощность: 150 Вт.
- Мощность всасывания: 120 Вт.
- Тип пылесоса: вертикальный.
- Тип очистки: сухой.
- Тип пылесборника: циклонный.
- Ёмкость пылесборника: 0.3 л.
- Режимы: турбо / обычный.
- Уровень шума: 70.7 дБ.
- Ёмкость батареи: 2000 мА·ч.
- Время зарядки батареи: 4-6 ч.
- Время работы:
 - Макс. режим: 15 мин.
 - Мин. режим: 30 мин.
- Автоматическое отключение.
- Габариты:
 - длина устройства с трубой и насадкой для пола: 1320 мм;
 - ширина устройства с насадкой для пола: 230 мм;
 - высота устройства: 195 мм.
- Вес: 2.2 кг.

Правила и условия монтажа, хранения, перевозки (транспортировки), реализации и утилизации

- Устройство не требует какого-либо монтажа или постоянной фиксации.
- Хранение устройства должно производиться в упаковке в отапливаемых помещениях у изготовителя и потребителя при температуре воздуха от 5 °С до 40 °С и относительной влажности воздуха не более 80 %. В помещениях не должно быть агрессивных примесей (паров кислот, щелочей), вызывающих коррозию.
- Перевозка устройства должна осуществляться в сухой среде.
- Устройство требует бережного обращения, оберегайте его от воздействия пыли, грязи, ударов, влаги, огня и т.д.
- Реализация устройства должна производиться в соответствии с действующим законодательством РФ.
- После окончания срока службы изделия его нельзя выбрасывать вместе с обычным бытовым мусором. Вместо этого оно подлежит сдаче на утилизацию в соответствующий пункт приема электрического и электронного оборудования для последующей переработки и утилизации в соответствии с федеральным или местным законодательством. Обеспечивая правильную утилизацию данного продукта, вы помогаете сберечь природные ресурсы и предотвращаете ущерб для окружающей среды и здоровья людей, который возможен в случае ненадлежащего обращения. Более подробную информацию о пунктах приема и утилизации данного продукта можно получить в местных муниципальных органах или на предприятии по вывозу бытового мусора.
- При обнаружении неисправности устройства следует немедленно обратиться в авторизованный сервисный центр или утилизировать устройство.

Комплектация

- Съёмная удлинительная труба.
- Турбощётка.
- Щелевая насадка.
- Щётка для мебели.
- Зарядное устройство (адаптер).
- Настенный держатель (кронштейн) с набором шурупов и анкеров.
- Руководство пользователя.

Дополнительная информация

Изготовитель: Цзянсу Мидеа Клининг Эпплайнсис Ко., Лтд.
Пр-т Цаоху 39, зона экономического развития Сянчэн, Сучжоу, Цзянсу, Китай.
Сделано в Китае.

Импортер / уполномоченное изготовителем лицо: ООО «Атлас».
690068, Россия, Приморский край, г. Владивосток, проспект 100-летия Владивостока,
дом 155, корпус 3, офис 5.

Товар соответствует требованиям технического регламента Таможенного союза:

- ТР ТС 020/2011 «Электромагнитная совместимость технических средств»;
- ТР ТС 004/2011 «О безопасности низковольтного оборудования».

Товар соответствует требованиям технического регламента Евразийского экономического союза ТР ЕАЭС 037/2016 «Об ограничении применения опасных веществ в изделиях электротехники и радиоэлектроники».

Внешний вид изделия и его характеристики могут подвергаться изменениям без предварительного уведомления.

Комплектация прибора может меняться без предварительного уведомления.

Адрес в интернете:

www.dexp.club



Товар изготовлен (мм.гггг.): _____

v.1

www.dexp.club