

DEXP

РУКОВОДСТВО ПОЛЬЗОВАТЕЛЯ

**Пылесос вертикальный
DEXP MS-1000H**

Содержание

Уважаемый покупатель!	4
Правила техники безопасности	4
Не используйте устройство в следующих ситуациях.....	4
Риск для детей.....	4
Риск поражения электрическим током.....	4
Меры предосторожности при использовании.....	5
Меры предосторожности при неисправностях.....	6
Меры предосторожности при чистке устройства	6
Сборка устройства	8
Распаковка устройства	8
Присоединение рукоятки	8
Присоединение насадки	8
Аксессуары	8
Установка настенного крепления	9
Использование	9
Чистка устройства	10
Очистка пылесборника	10
Очистка корпуса.....	11
Очистка трубы и насадки	11
Возможные проблемы и решения	12
Технические характеристики	12
Правила и условия монтажа, хранения, перевозки (транспортировки), реализации и утилизации	13
Дополнительная информация	13

Уважаемый покупатель!

Благодарим Вас за выбор продукции, выпускаемой под торговой маркой «DEXP».

Мы рады предложить Вам изделия, разработанные и изготовленные в соответствии с высокими требованиями к качеству, функциональности и дизайну. Перед началом эксплуатации прибора внимательно прочитайте данное руководство, в котором содержится важная информация, касающаяся Вашей безопасности, а также рекомендации по правильному использованию прибора и уходу за ним. Позаботьтесь о сохранности настоящего Руководства, используйте его в качестве справочного материала при дальнейшем использовании прибора.

Назначение прибора

Данное устройство предназначено для уборки пыли и загрязнений с различных поверхностей (кафельный, паркетный пол, мягкая мебель, ковры и т.п.).

Правила техники безопасности

Не используйте устройство в следующих ситуациях

- Уборка мокрых или влажных поверхностей (например, ковры после влажной уборки).
- Уборка горящих или дымящихся предметов, таких как сигареты, спички или пепел.
- Уборка горючих или легковоспламеняющихся веществ.
- Уборка очень мелкой пыли (например, бетонная пыль) или тонера.
- Уборка твёрдых или острых объектов, таких как крупные осколки стекла.
- Уборка строительного мусора.

Риск для детей

- Держите устройство и упаковку в недоступном для детей месте. Неправильное использование может повлечь за собой существенный ущерб здоровью или поражение электрическим током.
- Данное устройство не предназначено для использования детьми, а также лицами с ограниченными физическими, физиологическими или умственными способностями, или отсутствием опыта и/или знаний, кроме случаев, когда лицо, ответственное за их безопасность, контролирует их действия или дает указания о правильном использовании данного устройства.

Риск поражения электрическим током

- Никогда не погружайте устройство или провод электропитания в воду или другие жидкости.

- Никогда не прикасайтесь к прибору влажными руками. Не используйте устройство вне помещений или в комнатах с высокой влажностью.
- Никогда не используйте устройство для уборки жидкостей.
- Храните устройство в сухом помещении.
- Незамедлительно выньте вилку из розетки в случае повреждения или неисправности устройства.
- Не используйте устройство, если повреждён электрический кабель, вилка или сам пылесос.
- Никогда не тяните и не носите устройство за электрический кабель. Обращайтесь с кабелем бережно. Убедитесь, что кабель не зажимается дверьми или не задевает острых краёв или углов. Держите кабель подальше от горячих поверхностей.
- Перед подключением устройства убедитесь, что указанное на нем напряжение соответствует напряжению местной электросети.
- Не пользуйтесь пылесосом во время грозы.
- При отсоединении устройства от электрической розетки всегда тяните за вилку, а не за кабель. Прикасайтесь к вилке только сухими руками.

ВНИМАНИЕ: во избежание поражения электрическим током не пытайтесь отремонтировать устройство самостоятельно. Ремонт устройства (включая кабель питания) должен производиться специалистами авторизованного сервисного центра.

Меры предосторожности при использовании

- Данное устройство не предназначено для использования в коммерческих целях.
- Регулярно очищайте фильтр во избежание скопления в нём мелкой пыли.
- Фильтр для пыли должен быть полностью сухим перед установкой его на место.
- Используйте устройство только тогда, когда оно полностью собрано и фильтр установлен на свое место.
- Для Вашей собственной безопасности проверяйте устройство перед каждым использованием. При обнаружении неисправности устройством нельзя пользоваться до того, как оно будет отремонтировано квалифицированным специалистом. Если повреждён кабель питания, он должен быть заменён квалифицированным специалистом, чтобы предотвратить возможный вред здоровью.
- Включенный в сеть кабель питания нужно располагать так, чтобы не было риска споткнуться.
- Не вставляйте ничего в отверстия/насадки пылесоса и убедитесь, что они ничем не закрыты.
- Выключите пылесос перед сменой насадок.
- Не оставляйте включённое устройство без присмотра.
- При прерывании работы с устройством и её завершении выключите устройство и отключите его от электросети.
- Используйте только оригинальные аксессуары.
- Никогда не держите щелевую насадку пылесоса возле тела, иначе она может присосаться к коже. Если это произошло, немедленно выключите устройство.

- Не кладите тяжёлые предметы на устройство.
- Не роняйте устройство.
- Предохраняйте устройство от нагрева, открытого пламени, прямых солнечных лучей и ударов.
- Пылесос предназначен исключительно для использования в домашних условиях.

Меры предосторожности при неисправностях

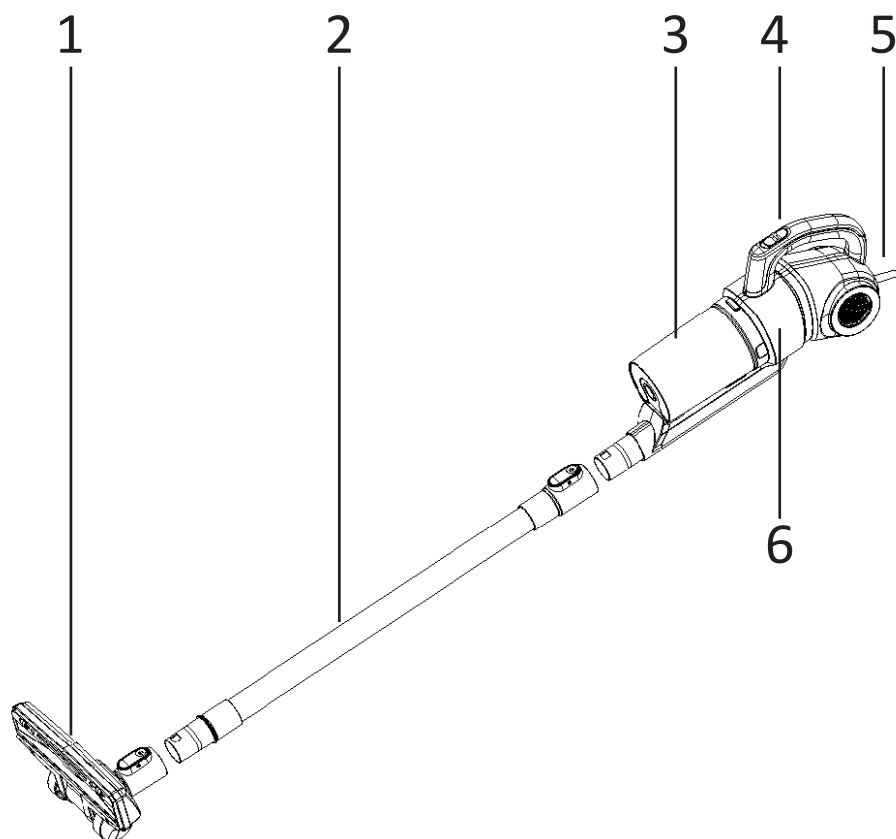
- Перед проверкой устройства на засорение или для его устранения выключите пылесос и отключите его от электросети.
- Не вставляйте посторонние объекты в устройство: они могут задеть движущиеся части.
- Если жидкость или посторонние предметы попали внутрь устройства, немедленно отсоедините его от электросети. Проверьте устройство перед продолжением работы.

Меры предосторожности при чистке устройства

- Регулярно чистите фильтр, особенно когда Вы заметили снижение силы всасывания. Иначе двигатель будет перегружен и может выйти из строя.
- Всегда отключайте устройство от сети питания перед чисткой.
- Пылесоздерживающий фильтр нельзя стирать в стиральной машине.
- Не используйте фен для сушки фильтра.
- Не используйте щелочные или абразивные чистящие средства для чистки поверхности во избежание её повреждения.

ВНИМАНИЕ: неправильное обращение с прибором может привести к его поломке и причинить вред пользователю.

Схема устройства



1. Насадка для пола.
2. Труба (удлиняющая).
3. Пылесборник.
4. Переключатель питания.
5. Кабель питания.
6. Корпус.

Сборка устройства

Распаковка устройства

Извлеките все части устройства из упаковки и аккуратно разместите их на плоской поверхности. При необходимости разместите устройство на ткани во избежание повреждения поверхности устройства. Аккуратно удалите упаковочные материалы.

Сборка

Установите пылесборник, нажав кнопку снятия пылесборника.
Для снятия пылесборника нажмите кнопку снятия пылесборника.

Присоединение насадки

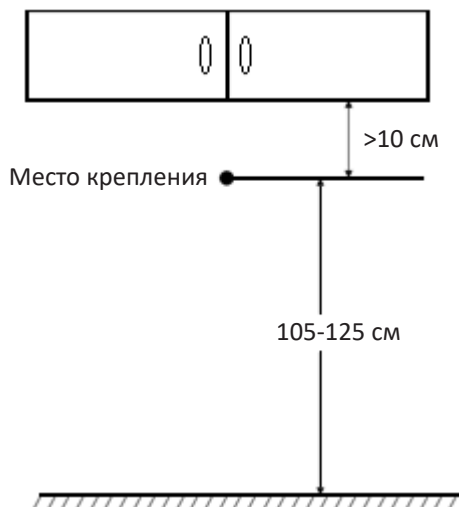
Вставьте насадку во всасывающее отверстие пылесоса.

Аксессуары

Возьмите соответствующую насадку и вставьте ее во всасывающее отверстие.

- Щелевая насадка разработана для тканевых поверхностей, чистки салонов автомобилей и для уборки в труднодоступных местах.
- Насадка-щётка подходит для очистки мебели.
- Насадка для пола подходит для ковров и гладких поверхностей.

Установка настенного крепления



Закрепите настенное крепление как это показано на рисунке выше.
После окончания уборки рекомендуем хранить пылесос на креплении.

Использование

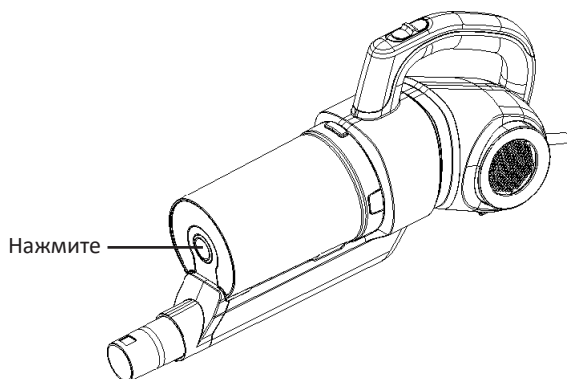
Переключатель может находиться в двух положениях: «Вкл.» - включить устройство, «Выкл.» - выключить устройство.

1. Отмотайте провод необходимой длины и вставьте вилку в электрическую розетку (напряжение в розетке должно быть в пределах 220-240 В).
2. Вставьте рукоятку, выберите и вставьте необходимую насадку.
3. Установите переключатель на «Вкл.». Передвигайте всасывающее отверстие или насадку по поверхности, чтобы очистить её.
4. После окончания уборки установите переключатель на «Выкл.» и отключите устройство от электрической розетки.
5. Всегда очищайте пылесборник и фильтры после использования.

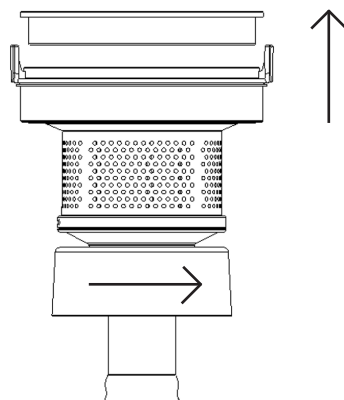
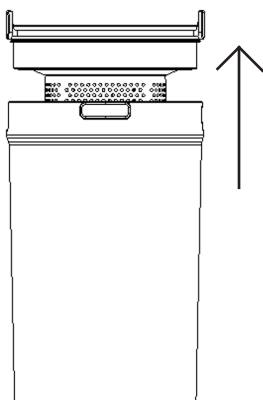
Чистка устройства

Очистка пылесборника

Придерживая пылесборник, нажмите кнопку снятия пылесборника и аккуратно снимите его.



Вытряхните пылесборник, извлеките из него фильтр и сухой щеткой очистите фильтр от пыли.

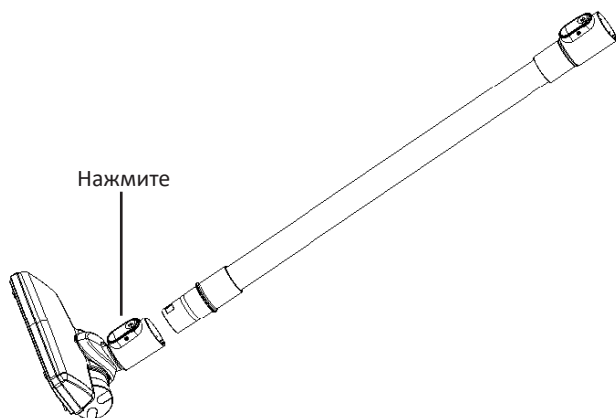


Если фильтр сильно загрязнился, промойте его под холодной проточной водой, оставьте сушиться на воздухе до полного высыхания, затем вставьте его на место.

Очистка корпуса

Протирайте корпус устройства слегка влажной тканью при необходимости.

Очистка трубы и насадки



Регулярно очищайте трубу и насадку.

Для отсоединения насадки нажмите на кнопку у основания насадки.

Возможные проблемы и решения

Проблема	Возможный вариант решения
Пылесос не включается	Проверьте подключение к сети электропитания
	Нет электричества
	Вы не нажали переключатель включения
Всасывание слишком слабое	Проверьте пылесборник на предмет заполнения
	Загрязнен пылезадерживающий фильтр. Промойте фильтр и просушите
	Засор во всасывающем отверстии или насадке. Отключите устройство от электросети и устраните засор
Пыль высыпается из устройства в процессе использования	Проверьте пылесборник и при необходимости очистите его
	Проверьте правильность установки пылезадерживающего фильтра
Вблизи пылесоса ощущается запах	При первом использовании устройства появление специфического запаха является нормой

Технические характеристики

- Модель: MS-1000H.
- Параметры питания: 220-240 В, 50 Гц.
- Мощность: 1000 Вт.
- Мощность всасывания: 190 Вт.
- Тип пылесоса: вертикальный.
- Тип очистки: сухой.
- Тип фильтра: циклонный.
- Ёмкость пылесборника: 0.5 л.
- Уровень шума: 79 дБ.
- Длина шнура питания: 5 м.
- Контроль скорости: нет.
- Щелевая насадка.
- Автоматическое отключение.
- Габариты:
 - длина устройства с трубой и насадкой для пола: 1140 мм;
 - ширина устройства с насадкой для пола: 245 мм;
 - высота устройства: 200 мм.
- Вес: 1.92 кг.

Правила и условия монтажа, хранения, перевозки (транспортировки), реализации и утилизации

- Прибор не требует какого-либо монтажа или постоянной фиксации.
- Хранение и перевозка прибора должны осуществляться в сухих местах.
- Реализация прибора должна производиться согласно действующему законодательству РФ.
- По окончании срока службы изделия не выбрасывайте его вместе с остальными бытовыми отходами. Утилизация данного изделия должна быть осуществлена согласно местным нормам и правилам по переработке отходов. Утилизация изделий позволяет предотвратить нанесение потенциального вреда окружающей среде и здоровью человека в результате неконтролируемого выброса отходов и рационально использовать материальные ресурсы.
- При обнаружении неисправности прибора следует немедленно обратиться в авторизованный сервисный центр или утилизировать прибор.

Дополнительная информация

Изготовитель: Цзянсу Мидеа Клининг Эпплайнс Ко., Лтд.

Пр-т Цаоху 39, зона экономического развития Сянчэн, Сучжоу, Цзянсу, Китай.
Сделано в Китае.

Импортер / уполномоченное изготовителем лицо: ООО «Атлас».

690068, Россия, Приморский край, г. Владивосток, проспект 100-летия Владивостока, дом 155, корпус 3, офис 5.

Товар соответствует требованиям технического регламента Таможенного союза:

- ТР ТС 020/2011 «Электромагнитная совместимость технических средств»;
- ТР ТС 004/2011 «О безопасности низковольтного оборудования».

Товар соответствует требованиям технического регламента Евразийского экономического союза ТР ЕАЭС 037/2016 «Об ограничении применения опасных веществ в изделиях электротехники и радиоэлектроники».

Внешний вид изделия и его характеристики могут подвергаться изменениям без предварительного уведомления.

Комплектация прибора может меняться без предварительного уведомления.

Адрес в интернете:

www.dexp.club



Товар изготовлен (мм.гггг.): _____

v.1

Для заметок

www.dexp.club