

Mamibot

**Пылесос вертикальный
Mamibot V6**

Уважаемый покупатель!

Благодарим Вас за Ваш выбор!

Перед началом эксплуатации прибора внимательно прочитайте данное руководство, в котором содержится важная информация, касающаяся Вашей безопасности, а также рекомендации по правильному использованию прибора и уходу за ним. Позаботьтесь о сохранности настоящего Руководства, используйте его в качестве справочного материала при дальнейшем использовании прибора.



Назначение прибора

Данное устройство предназначено для уборки пыли и загрязнений с различных поверхностей (кафельный, паркетный пол, ковры и т.п.).

Меры предосторожности

1. Перед подключением устройства убедитесь, что указанное на нем напряжение соответствует напряжению местной электросети.
2. Устройство не предназначено для использования детьми и лицами с ограниченными физическими, сенсорными или умственными способностями, кроме случаев, когда над ними осуществляется контроль другими лицами, ответственными за их безопасность. Следите за тем, чтобы дети не играли с устройством.
3. Оберегайте прибор от воздействия экстремальных температур. Эксплуатируйте и храните устройство при нормальной температуре от 0 °C до +35 °C.
4. Перед использованием устройства убедитесь, что фильтры правильно установлены.
5. Во избежание получения травм и порчи устройства оберегайте его от всасывания таких объектов, как острые осколки, стекло, вредные вещества, вода и др. жидкости, воспламеняющиеся и взрывоопасные субстанции, строительный мусор.
6. Не допускайте блокировки воздуховсасывающего канала.
7. Не разбирайте устройство самостоятельно. Не используйте устройство после падения, а также при наличии видимых повреждений прибора, аксессуаров или адаптера питания. Обратитесь в сервисный центр.
8. Замена аккумулятора должна производиться только квалифицированным специалистом. Всегда отключайте устройство от сети при замене аккумулятора. Утилизируйте аккумулятор согласно правилам утилизации, принятым местным законодательством.
9. Используйте только оригинальные аксессуары и адаптер питания.
10. Никогда не запускайте устройство без контейнера для пыли.
11. Всегда отключайте устройство от сети перед чисткой или длительным хранением.
12. Очищайте устройство с помощью сухой ткани. Не используйте спирт, химикаты, абразивные средства для очистки.
13. Регулярно очищайте контейнер для пыли, всасывающий канал, трубу и фильтры от загрязнений для оптимальной производительности.
14. Рекомендуется заменять HEPA-фильтр каждые 3 месяца или чаще в зависимости от частоты использования устройства.
15. Не размещайте прибор в непосредственной близости от источников воды и нагревательных элементов. Оберегайте прибор от воздействия влаги.
16. Не сгибайте шнур зарядного устройства. Не прикасайтесь к шнуру и самому устройству мокрыми руками.
17. Перед использованием очистите поверхность пола от посторонних объектов: шнуров питания бытовых электроприборов, хрупких объектов, ниспадающих на пол участков занавесок и т.д.
18. Оберегайте прибор от воздействия острых предметов, абразивных составов и других объектов, которые могут его повредить.
19. Никогда не подставляйте устройство под струю воды, не погружайте его полностью в воду.
20. Не допускайте контакта металлических объектов с аккумулятором устройства во избежание короткого замыкания.
21. Используйте устройство только так, как описано в руководстве пользователя.
22. Устройство предназначено только для некоммерческого использования.

Рекомендации по работе с литий содержащей аккумуляторной батареей (Li-pol/Li-ion)

Естественный износ АКБ

При длительном хранении и использовании устройства аккумулятор (далее по тексту – «АКБ») имеет свойство терять заряд и ёмкость. В период использования устройства можно ожидать, что после 300 циклов заряда-разряда (примерно год использования устройства), ёмкость АКБ может снизиться до 80 % от номинальной. Ёмкость АКБ после 400 заряд-разрядных циклов может снизиться до 60 % от номинальной ёмкости.

Частичное снижение ёмкости в указанных пределах и временных периодах - это естественный износ АКБ, который не является дефектом.

АКБ теряет заряд, даже если она хранится отдельно от устройства. Саморазряд составляет около 5 % в месяц. АКБ по своему строению недолговечны и постоянно деградируют вне зависимости от того, эксплуатируются они или нет. Данная деградация тем интенсивней, чем выше температура, и чем дальше величина заряда от «оптимального» (с точки зрения сохранности), который принято считать равным 40 %. Другими словами, если АКБ не используется, то имеет смысл держать заряд на уровне 40-50 %.

Способность заряда/разряда аккумуляторной батареи управляется встроенным в неё контроллером. Крайне противопоказаны принудительные режимы «быстрой зарядки» во внешних зарядных устройствах, не входящих в состав оригинального комплекта, т. к. токи заряда и разряда ограничены.

У АКБ отсутствует так называемый «эффект памяти». Начинать разряжать/заряжать АКБ можно с любого уровня заряда. В большинстве устройств стоит ограничение по степени заряда/разряда - контроллер может не позволить заряжать АКБ, если, например, заряд уже более 90 %. Также он не позволит полностью разрядить АКБ, препятствуя выходу из строя её элементов (из-за эффекта «глубокого разряда»). Если АКБ находится в разряженном состоянии 2 недели и более, то происходит необратимый процесс потери ёмкости в её элементах, следствием чего является выход из строя самой АКБ.

Если АКБ устройства была разряжена и некоторое время не использовалась, то перед возобновлением эксплуатации устройства необходимо оставить его подключенным к ЗУ приблизительно на 1-2 часа.

Используйте только оригинальное зарядное устройство

1. Подсоедините ЗУ к устройству.
2. Вставьте вилку зарядного устройства в розетку.
3. Индикатор уровня заряда батареи будет мигать до тех пор, пока батарея не зарядится полностью.
4. Во время зарядки батарея обычно нагревается, это совершенно нормально.

Внимание: убедитесь в том, что зарядное устройство находится в соответствующем разьеме. В противном случае устройство заряжаться не будет. Убедитесь, что уровень напряжения и мощность в сети соответствует номинальному напряжению и мощности зарядного устройства.

Соблюдайте температурный режим.

АКБ должны храниться в заряженном состоянии при температуре от +15 °С до +35 °С. АКБ плохо переносят длительную эксплуатацию при очень высоких (выше +50 °С) и очень низких (ниже -30 °С) температурах окружающей среды. Не допускайте попадания на устройство прямых солнечных лучей, а также не оставляйте его в непосредственной близости от источников тепла, например, электрообогревателей.

Не разбирайте, не сжигайте, не используйте АКБ со следами повреждений.

Ни в коем случае нельзя самостоятельно разбирать АКБ и заряжать их элементы, это должны делать квалифицированные специалисты. Прокол или смятие элементов может привести ко внутреннему короткому замыканию с последующим возгоранием и взрывом. При разгерметизации корпуса АКБ внутрь элемента может попасть вода или сконденсироваться атмосферная влага, что может привести к реакции с выделением водорода и возгоранию. Поврежденные АКБ выделяют вредные для здоровья человека вещества.

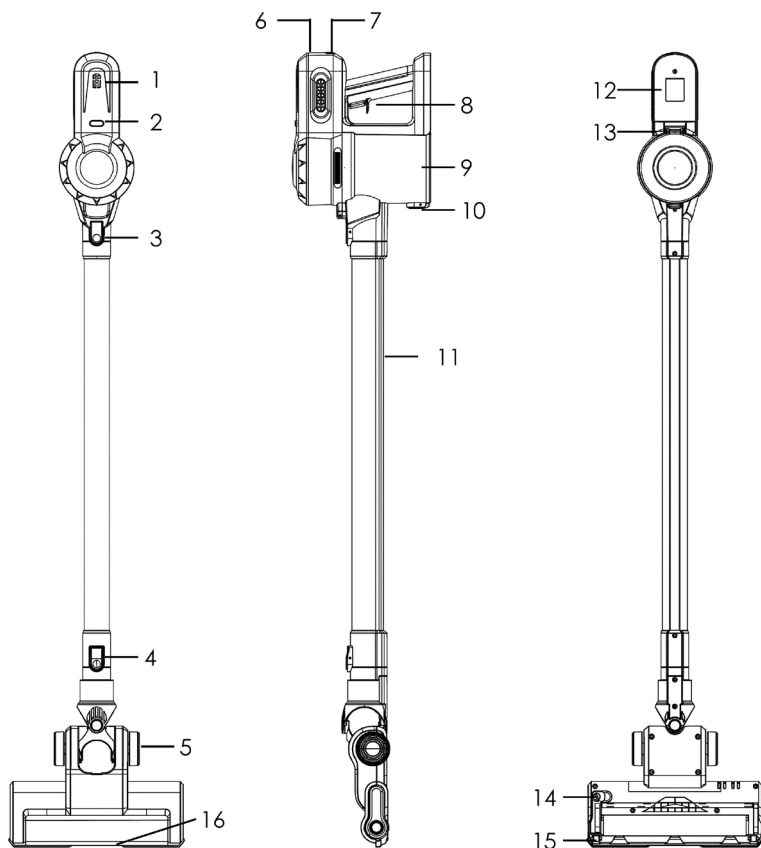
В случае, если АКБ перестала работать в штатном режиме, по той или иной причине деформировалась (вздулась, втянулась и т.п.), следует незамедлительно обратиться в авторизованный сервисный центр.

ВНИМАНИЕ: действительное время работы может не совпадать с указанным. АКБ допускает ограниченное число циклов зарядки и по прошествии некоторого времени может потребовать замены (условия ограниченной гарантии на АКБ смотрите в гарантийном талоне). Время работы АКБ зависит от режима использования и настроек.

Для оптимальной работы батареи соблюдайте следующие правила:

- Отключайте устройство перед тем, как извлекать батарею.
- Заряжайте батарею при комнатной температуре.
- Немедленно прекратите зарядку батареи, если она стала издавать неприятный запах, перегрелась или деформировалась, а также если перегрелся или деформировался батарейный отсек.
- Не допускайте контакта батареи с водой и другими жидкостями.

Схема устройства



1. Индикаторы уровня заряда.
2. Кнопка высвобождения батарейного отсека и контейнера для пыли.
3. Кнопка отсоединения верхней части трубы.
4. Кнопка отсоединения нижней части трубы.
5. Большое вспомогательное колесо.
6. Порт для зарядки.
7. Кнопка высвобождения батарейного отсека и ручки.
8. Кнопка питания/регулятор мощности.
9. Контейнер для пыли.
10. Кнопка высвобождения контейнера для пыли.
11. Алюминиевая труба.
12. Паз для настенного крепления.
13. Крючок для крепления контейнера для пыли.
14. Кнопка отсоединения щетки.
15. Маленькое вспомогательное колесо.
16. LED-индикатор.

Аксессуары

- Основная щетка - моторизованная щетка для уборки твердых полов (мрамор, деревянный пол, ламинат), ковровых покрытий с длинным/коротким ворсом и т.д.
- Насадка для салона автомобиля подходит для уборки небольшого пространства, например, между сиденьями.
- Щелевая насадка позволяет убрать в таких труднодоступных местах, как щели, шкафы, полки и т.д.
- Щетка для мебели предназначена для чистки дивана, кровати, занавесок из текстиля и т.д.

Режимы уборки

Стандартный режим: нажмите кнопку питания один раз, чтобы включить пылесос и начать уборку в стандартном режиме.

Мощность всасывания в данном режиме - 5 кПа, время работы - 45 минут с моторизованной щеткой и 55 минут с немоторизованной щеткой.

Турборежим: во включенном состоянии нажмите кнопку питания еще раз, чтобы включить турборежим.

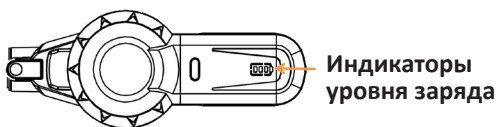
Мощность всасывания в данном режиме - 10 кПа, время работы - 25 минут с моторизованной щеткой и 35 минут с немоторизованной щеткой.

Зарядка

Подключите устройство к электросети с помощью адаптера питания. Индикаторы уровня заряда начнут мигать, постепенно заполняясь. Когда все индикаторы перестанут мигать и загорятся ровным светом, устройство полностью заряжено.

Внимание:

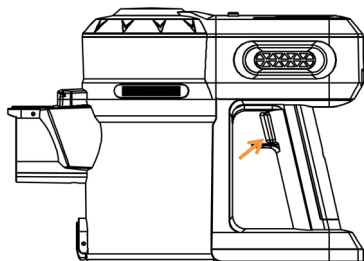
- Перед первым использованием полностью зарядите батарею.
- Если горит только один световой индикатор, зарядите батарею.
- Устройство автоматически выключится при низком уровне заряда. Полностью зарядите батарею перед использованием.
- Индикаторы автоматически погаснут через несколько минут после окончания зарядки.
- Устройство не включится во время зарядки.



Эксплуатация

Включение/выключение

- Нажмите кнопку питания, чтобы включить устройство и начать уборку в стандартном режиме.
- Нажмите кнопку еще раз, чтобы включить турборежим.
- Нажатие кнопки в турборежиме выключает устройство.

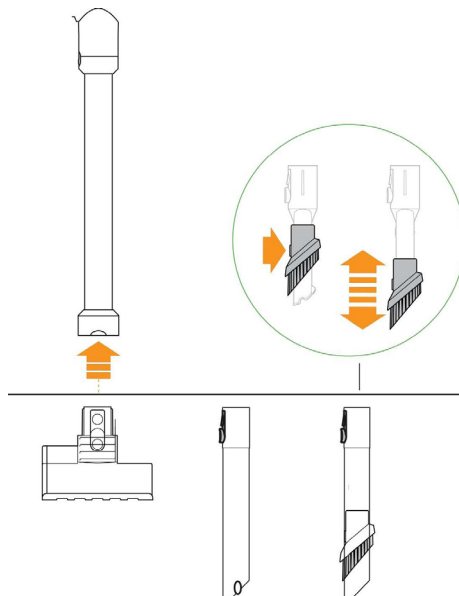


Кнопка питания/регулятор мощности

Установка и снятие деталей

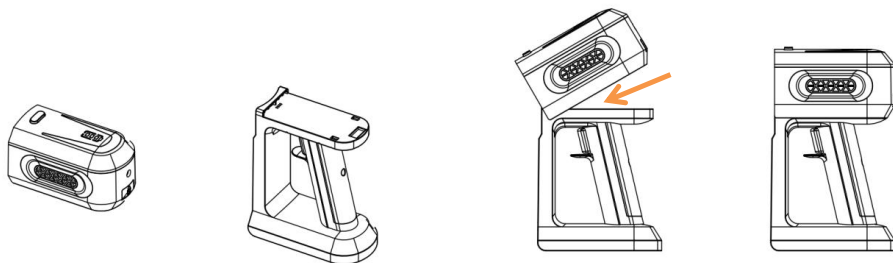
Установка насадок

Установите насадки, как показано на рисунке.



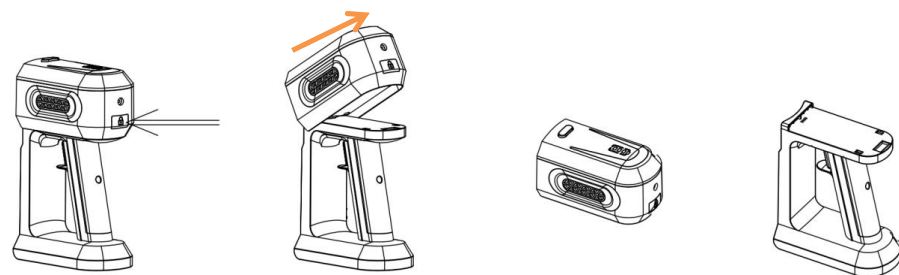
Установка батарейного отсека

Установите батарейный отсек на ручку устройства до щелчка.



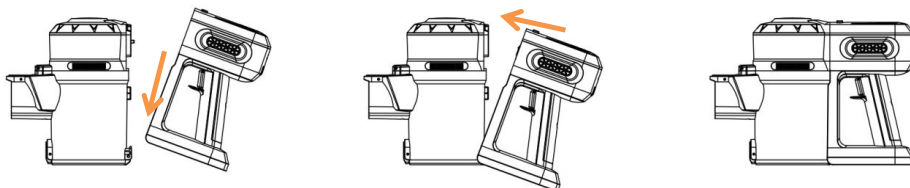
Снятие батарейного отсека

Нажмите кнопку высвобождения батарейного отсека и снимите его, как показано на рисунке.



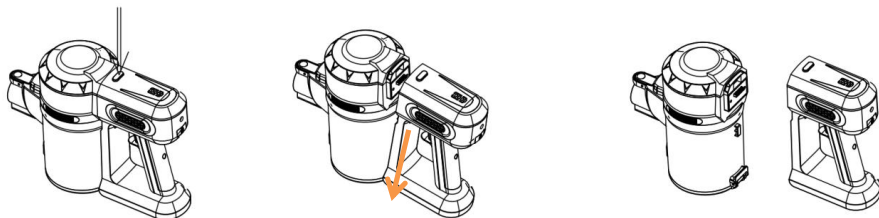
Установка ручки

Установите ручку на крючок контейнера для пыли и задвиньте до щелчка.



Снятие ручки

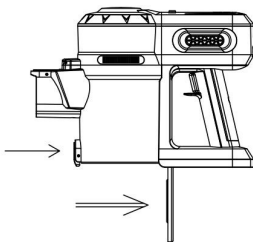
Нажмите на кнопку высвобождения батарейного отсека и контейнера для пыли, чтобы снять ручку.



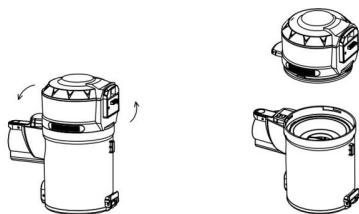
Очистка контейнера для пыли

Нажмите кнопку высвобождения контейнера для пыли, чтобы опустошить его.

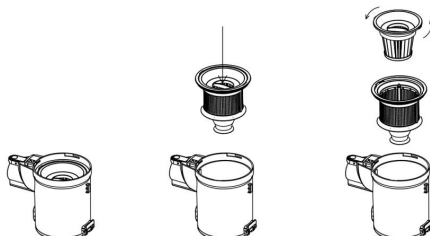
Примечание: выключите устройство перед опустошением контейнера.



Чтобы разобрать контейнер, поверните моторный блок против часовой стрелки.



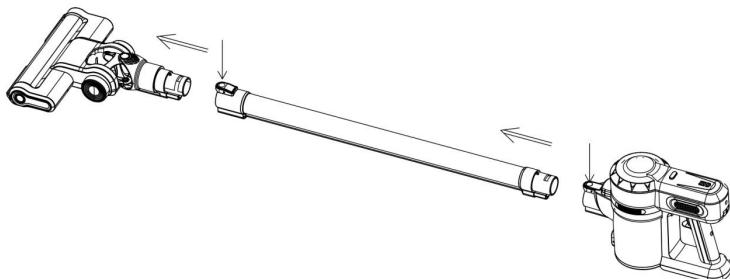
Поверните HEPA-фильтр против часовой стрелки, чтобы снять и очистить его.



Примечание: тщательно высушите фильтры перед установкой и использованием.

Отсоединение трубы

Нажмите кнопки отсоединения верхней и нижней части трубы, чтобы снять щетку и корпус.

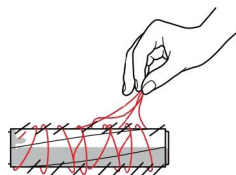
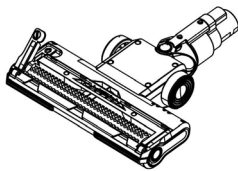
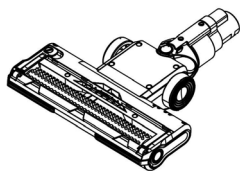


Очистка моторизованной щетки

1. Выключите устройство, переверните щетку обратной стороной вверх, с помощью монеты поверните кнопку отсоединения щетки против часовой стрелки и снимите щетку.
2. Очистите щетку от пыли, волос, волокон с помощью инструмента для очистки.
3. Снимите мягкий валик с щетки и вымойте.
4. Тщательно высушите валик перед установкой и повторным использованием.

Закрыть

Открыть

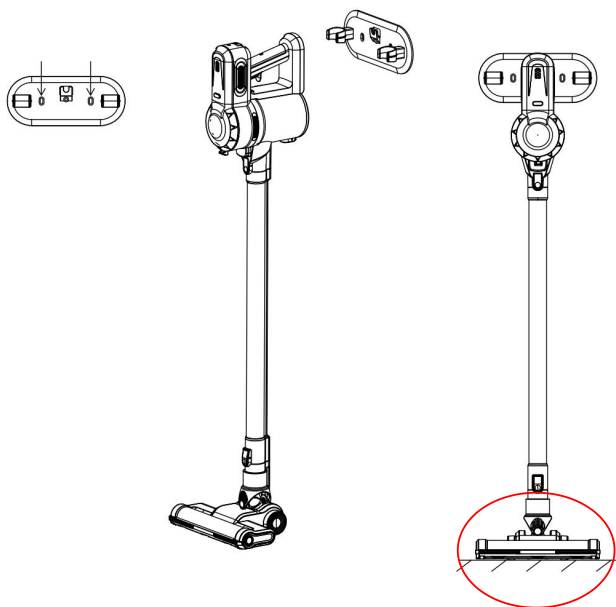


Установка настенного крепления

Рекомендуется устанавливать крепление на такой высоте, чтобы щетка касалась пола.

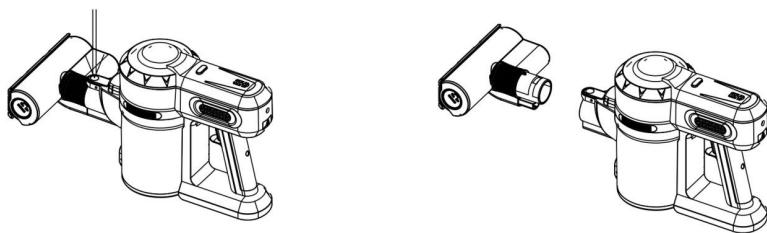
Установите крепление на стене с помощью комплектных винтов и дюбелей.

Примечание: во избежание повреждения устройства убедитесь в том, что пылесос не висит над полом. Убедитесь, что за креплением не расположены трубы, электрические кабели и т.д.



Отсоединение щетки для мебели

Нажмите кнопку отсоединения верхней части трубы и снимите щетку для мебели с корпуса, как показано на рисунке.



Технические характеристики

- Модель: V6.
- Номинальная мощность: 120 Вт.
- Номинальное напряжение: DC 22.2 В.
- Мощность всасывания: ≤ 10 кПа.
- Емкость батареи: 2600 мА·ч.
- Емкость пылесборника: 550 мл.
- Время работы в турбо / стандартном режиме: до 25-55 мин.
- Время зарядки устройства: до 4.5 ч.
- Уровень шума: ≤ 75 дБ.
- Параметры зарядного устройства: DC 27 В, 0.5 А.
- Габариты: 116 x 25 x 20 см.
- 2 режима работы.

Комплектация

- Пылесос.
- Моторизованная щетка.
- Моторизованная щетка для мебели.
- Насадка для салона автомобиля.
- Щелевая насадка.
- Гибкий шланг.
- Мягкая щетка для труднодоступных мест.
- Алюминиевая труба.
- Адаптер питания.
- Настенное крепление.
- Инструмент для очистки.
- Руководство пользователя.

Условия гарантийного обслуживания

Производитель устанавливает срок гарантии 12 месяцев на это изделие и гарантирует, что изделие не имеет дефектов в материалах и сборке, а также бесперебойную работу в течение всего гарантийного срока. Гарантийный период исчисляется с момента приобретения изделия и распространяется только на новые продукты. В гарантийное обслуживание входит бесплатный ремонт или замена вышедших из строя элементов оборудования не по вине потребителя в течение гарантийного срока на территории уполномоченных сервисных центров, при условии эксплуатации изделия согласно руководству пользователя.

Срок службы изделия, предназначенного для личного, не профессионального использования, составляет 36 месяцев при условии соблюдения правил эксплуатации.

Актуальный список сервисных центров по адресу:

<http://www.dns-shop.ru/technical-support/>.

Возможные проблемы и их решения

Если после выполнения нижеупомянутых способов проблема не исчезла, обратитесь в авторизованный сервисный центр.

Проблема	Возможная причина и решение
Моторизованная щетка не работает.	На щетку намотались провода, волосы и т.д. Очистите щетку от посторонних объектов.
Устройство не работает, мигает первый индикатор уровня заряда.	Низкий уровень заряда батареи. Зарядите батарею.
Устройство не работает, мигает второй индикатор уровня заряда.	Переохлаждение или перегрев батареи. Переместите устройство в помещение с температурой от 0 до 35°C или дайте ему остыть, а затем перезапустите.
Устройство не заряжается, мигает второй индикатор уровня заряда.	
Устройство не работает, мигают три индикатора уровня заряда.	Сработала защита от сверхтока. Проверьте щетку/алюминиевую трубу на наличие посторонних предметов. Удалите их.
Сократилось время работы устройства.	Износ батареи. Замените батарею.
	Переохлаждение или перегрев батареи. Переместите устройство в помещение с температурой от 0 до 35°C или дайте ему остыть, а затем перезапустите.
	Неполный заряд батареи. Полностью зарядите батарею.
Снизилась мощность всасывания.	Контейнер для пыли заполнен. Опустошите контейнер.
	Фильтры забились. Очистите фильтры.
	Фильтры не были полностью высушены. Тщательно высушите фильтры после очистки.
	Всасывающее отверстие забилось. Удалите посторонние предметы.
Во время зарядки световые индикаторы не горят.	Неплотное подключение адаптера питания. Проверьте подключение адаптера к сети и устройству.
Утечка батареи.	Срок службы батареи истек. Замените батарею.

Правила и условия монтажа, хранения, перевозки (транспортировки), реализации и утилизации

- Прибор не требует какого-либо монтажа или постоянной фиксации.
- Хранение и перевозка прибора должны осуществляться в сухих местах.
- Реализация прибора должна производиться согласно действующему законодательству РФ.
- После окончания срока службы изделия его нельзя выбрасывать вместе с обычным бытовым мусором. Вместо этого оно подлежит сдаче на утилизацию в соответствующий пункт приема электрического и электронного оборудования для последующей переработки и утилизации в соответствии с федеральным или местным законодательством. Обеспечивая правильную утилизацию данного продукта, Вы помогаете сберечь природные ресурсы и предотвращаете ущерб для окружающей среды и здоровья людей, который возможен в случае ненадлежащего обращения. Более подробную информацию о пунктах приема и утилизации данного продукта можно получить в местных муниципальных органах или на предприятии по вывозу бытового мусора.
- При обнаружении неисправности прибора следует немедленно обратиться в авторизованный сервисный центр или утилизировать прибор.



Дополнительная информация

Изготовитель: Мамибот Мануфэкчуринг (Шанхай) Ко., Лтд.
Промпарк Чжунцзинь, южное шоссе Пуша №3, Танся, Дунгуань, пров. Гуандун, Китай.
Сделано в Китае.

Импортер / уполномоченное изготовителем лицо: ООО «Атлас»,
690068, Россия, Приморский край, г. Владивосток, проспект 100-летия Владивостока,
дом 155, корпус 3, офис 5.

Товар соответствует требованиям технического регламента Таможенного союза:

- ТР ТС 020/2011 «Электромагнитная совместимость технических средств»;
- ТР ТС 004/2011 «О безопасности низковольтного оборудования».

Товар соответствует требованиям технического регламента Евразийского экономического союза ТР ЕАЭС 037/2016 «Об ограничении применения опасных веществ в изделиях электротехники и радиоэлектроники».

Внешний вид изделия и его характеристики могут подвергаться изменениям без предварительного уведомления.

Комплектация прибора может меняться без предварительного уведомления.

Адрес в интернете: <http://www.mamibot.com>



Товар изготовлен (мм.гггг.): _____

