

# ***Mamibot***

---

**Mamibot V6**  
**тік шаңсорғышы**

## Құрметті сатып алушы!

Таңдауыңыз үшін Сізге алғыс білдіреміз!

Аспапты пайдалану алдында осы нұсқаулықты мұқият оқып шығыңыз, онда Сіздің қауіпсіздігіңізге қатысты маңызды ақпарат, сондай-ақ аспапты дұрыс пайдалану және оны күтіп ұстау бойынша ұсынымдар берілген. Осы Нұсқаулықты сақтап қойыңыз және бұйымды әрі қарай пайдалану кезінде оны анықтамалық материал ретінде пайдаланыңыз.



### Аспаптың арналуы

Бұл құрылғы әр түрлі беттерден (кафель, паркет еден, кілемдер және т.б.) шаң мен кірді жинауға арналған.

# Мазмұны

Сақтық шаралары .....	4
Аккумуляторлық батареямен (Li-pol/Li-ion) жұмыс істеу жөніндегі ұсынымдар .....	5
Құрылғының схемасы .....	7
Керек-жарақтар .....	8
Жинау режимдері.....	8
Зарядтау .....	8
Пайдалану.....	9
Бөлшектерді орнату және шешу .....	9
Техникалық сипаттамалары.....	14
Жиынтықталымы.....	14
Ықтимал проблемалар және олардың шешімі.....	15
Монтаждау, сақтау, тасу (тасымалдау), өткізу және кәдеге жарату ережелері мен шарттары .....	16
Кепілді міндеттемелер.....	16
Қосымша ақпарат .....	17

## Сақтық шаралары

1. Құрылғыны қосар алдында онда көрсетілген кернеудің жергілікті электр желісінің кернеуіне сәйкес келетініне көз жеткізіңіз.
2. Құрылғы балалардың және дене, сенсорлық немесе ақыл-ой қабілеттері шектелген адамдардың пайдалануына арналмаған, олардың қауіпсіздігіне жауапты басқа адамдар бақылау жүзеге асыратын жағдайларды қоспағанда. Балалардың құрылғымен ойнамауын қадағалаңыз.
3. Аспапты төтенше температуралар әсерінен сақтаңыз. Құрылғыны 0 °C-тан +35 °C-қа дейінгі қалыпты температурада пайдаланыңыз және сақтаңыз.
4. Құрылғыны пайдаланар алдында сүзгілердің дұрыс орнатылғанына көз жеткізіңіз.
5. Жарақаттанып қалмау және құрылғыны бүлдіріп алмау үшін оған өткір сынықтар, шыны, зиянды заттар, су және басқа сұйықтықтар, тұтанатын және жарылу қаупі бар субстанциялар, құрылыс қоқысы сияқты объектілерді сорғызбаңыз.
6. Ауа соратын арнаның бітелуіп қалуына жол бермеңіз.
7. Құрылғыны өзіңіз бөлшектемеңіз. Құрылғыны құлағанынан кейін, сондай-ақ аспаптың, керек-жарақтарының немесе қуат адаптерінің көзге көрінетін зақымданулары болған кезде пайдаланбаңыз. Сервис орталығына хабарласыңыз.
8. Аккумуляторды тек білікті маман ауыстыруы тиіс. Аккумуляторды ауыстырған кезде құрылғыны желіден үнемі ажыратып қойыңыз. Аккумуляторды жергілікті заңнама қабылдаған кәдеге жарату ережелеріне сай кәдеге жаратыңыз.
9. Тек түпнұсқа керек-жарақтар мен қуат адаптерін ғана пайдаланыңыз.
10. Құрылғыны ешқашан шаңға арналған контейнерсіз іске қоспаңыз.
11. Құрылғыны тазалау немесе ұзақ мерзім сақтау алдында үнемі желіден ажыратып жүріңіз.
12. Құрылғыны құрғақ матамен тазалаңыз. Тазалау үшін спиртті, химикаттарды, абразивті құралдарды пайдаланбаңыз.
13. Оңтайлы өнімділік үшін, шаңға арналған контейнерді, сорғыш арнаны, құбыр мен сүзгілерді ластанулардан үнемі тазалап отырыңыз.
14. HEPA-сүзгіні әр 3 ай сайын немесе құрылғыны пайдалану жиілігіне қарай одан да жиі ауыстырып отырған жөн.
15. Аспапты су көздеріне және қыздыру элементтеріне тікелей жақын жерге орналастырмаңыз. Аспапты ылғал әсерінен сақтаңыз.
16. Зарядтау құрылғысының баусымын майыстырмаңыз. Сымды және құрылғының өзін су қолмен ұстамаңыз.
17. Пайдалану алдында еденнің бетінен бөтен заттарды: тұрмыстық электр аспаптарының қуат сымдарын, сынғыш объектілерді және т.б. жинап қойыңыз, еденге тиіп тұрған перделердің бөліктерін түріп қойыңыз.
18. Аспапты өткір заттардан, абразивті құрамдардан және оған зиян келтіруі мүмкін басқа объектілердің әсерінен сақтаңыз.
19. Құрылғыны ешқашан ағынды судың астына қоймаңыз, суға толығымен батырмаңыз.
20. Қысқа тұйықталмас үшін, металл объектілердің құрылғының аккумуляторымен түйісуіне жол бермеңіз.
21. Құрылғыны тек пайдаланушы нұсқаулығында сипатталғандай пайдаланыңыз.
22. Құрылғы тек коммерциялық емес пайдалануға арналған.

# Құрамында литий бар аккумуляторлық батареямен (Li-pol/Li-ion) жұмыс істеу жөніндегі ұсынымдар

## АКБ табиғи тозуы

Құрылғыны ұзақ сақтаған және пайдаланған кезде аккумулятор (бұдан әрі мәтін бойынша – «АКБ») заряды мен сыйымдылығын жоғалта бастайды. Құрылғыны пайдалану кезінде 300 зарядталу-зарядсыздану циклінен кейін (құрылғыны шамамен бір жыл пайдалану), АКБ сыйымдылығы номиналды мәнінен 80 %-ке дейін төмендеуі мүмкін. АКБ сыйымдылығы 400 зарядталу-зарядсыздану циклінен кейін номиналды сыйымдылығының 60%-не дейін төмендеуі мүмкін. Сыйымдылықтың көрсетілген шектерде және уақыт кезеңдерінде ішінара төмендеуі – бұл ақаулық болып табылмайтын АКБ табиғи тозуы.

АКБ тіпті құрылғыдан бөлек сақталған жағдайда да зарядын жоғалтады. Зарядтың өздігінен таусылуы айына шамамен 5%- құрайды. АКБ өз құрылысы бойынша ұзаққа шыдамайды және олардың пайдаланылатынына немесе пайдаланылмайтынына қарамастан үнемі деградацияға ұшырайды. Температура неғұрлым жоғары болса, және зарядтың шамасы 40 %-ке тең болып саналатын «оңтайлы» мәнінен неғұрлым алыс болса (сақталуы тұрғысынан), осы деградация соғұрлым қарқынды болады. Басқаша айтқанда, егер АКБ пайдаланылмаса да, зарядты 40-50 % деңгейінде ұстап тұрған жөн.

Аккумуляторлық батареяның зарядталу/зарядсыздану қабілетін оған кірістірілген контроллер басқарады. Түпнұсқа жиынтық құрамына кірмейтін сыртқы зарядтау құрылғыларына мәжбүрлі түрде «тез зарядтау» режимдеріне қосуға мүлде болмайды, өйткені зарядтау мен зарядсыздандыру токтары шектелген.

АКБ-ның «жад әсері» деп аталатын қасиеті жоқ. АКБ зарядсыздандыруды/зарядтауды кез келген заряд деңгейінен бастауға болады. Құрылғылардың көбінде зарядталу/зарядсыздану дәрежесі бойынша шектеу қойылған – егер, мысалы, заряд 90 %-тен көп болса, контроллер АКБ зарядталуына мүмкіндік бермеуі мүмкін. Сонымен қатар ол АКБ элементтерінің («қатты зарядсыздану» әсерінен) істен шықпауы үшін, оның толығымен зарядсыздануына мүмкіндік бермейді.

Егер АКБ зарядсызданған күйінде 2 апта және одан көп уақыт болса, оның элементтерінде сыйымдылықты жоғалтудың қайтымсыз процесі орын алады, соның салдарынан АКБ-ның өзі істен шығады.

Егер құрылғының АКБ-ның заряды таусылған болса және біраз уақыт бойы пайдаланылмаған болса, құрылғыны қайта пайдалану алдында оны шамамен 1-2 сағатқа ЗҚ-ға қосып қоюқажет.

## Тек түпнұсқа зарядтау құрылғысын пайдаланыңыз

1. ЗҚ-ны құрылғыға қосыңыз.
2. Зарядтау құрылғысының айырын розеткаға салыңыз.
3. Батарея заряды деңгейінің индикаторы батарея толық зарядталмайынша жыпылықтап тұратын болады.
4. Зарядтау кезінде батарея, әдетте, қызады, бұл – қалыпты жағдай.

**Назар аударыңыз:** зарядтау құрылғысы тиісті ағытпада тұрғанына көз жеткізіңіз. Әйтпесе, телефон зарядталмайтын болады. Желідегі кернеу деңгейі мен желідегі қуат зарядтау құрылғысының номинал кернеуі мен қуатына сәйкес келетініне көз жеткізіңіз.

## **Температуралық режимді сақтаңыз.**

АКБ зарядталған күйінде +15 °С-тан +35 °С-қа дейінгі температурада сақталуы тиіс. АКБ қоршаған орта температурасы өте жоғары (+50 °С-тан жоғары) және өте төмен (-30 °С-тан төмен) болған кезде ұзақ уақыт пайдалануға шыдамайды. Құрылғыға тікелей күн сәулесінің түсуіне жол бермеңіз, сондай-ақ оны жылу көздеріне, мысалы, электр жылытқыштарға тікелей жақын жерге қалдырмаңыз.

## **Зақымдану іздері бар АКБ-ларды бөлшектемеңіз, өртемеңіз, пайдаланбаңыз.**

Ешбір жағдайда АКБ-ны өзіңіз бөлшектемеңіз және олардың элементтерін өзіңіз зарядтамаңыз, мұны білікті мамандар жасауға тиіс. Элементтердің тесілуі немесе майысуы ішкі қысқа тұйықталуға, кейін тұтануға және жарылуға әкелуі мүмкін. АКБ корпусы ашылып қалған кезде элементтің ішіне су түсуі мүмкін немесе атмосфералық ылғал конденсаталуы мүмкін, бұл сүтегі бөлініп шығатын реакцияларға және тұтануға әкелуі мүмкін. Зақымдалған АКБ адамның денсаулығы үшін зиянды заттар бөледі.

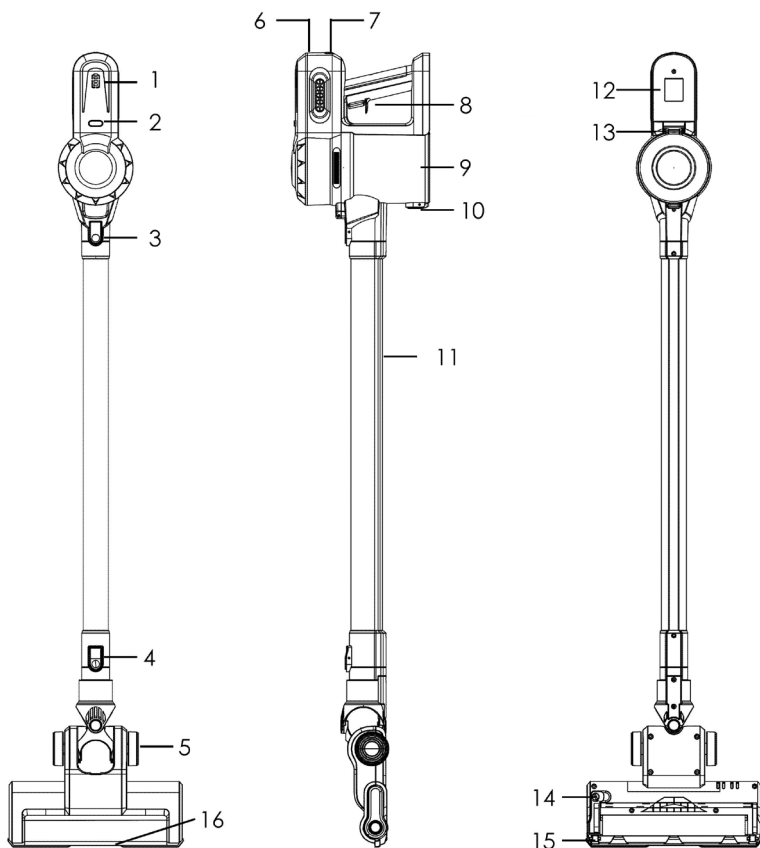
АКБ штаттық режимде жұмыс істеуін тоқтатқан, қандай да бір себеппен пішіні өзгерген (ісініп кеткен, солып қалған) жағдайда, авторландырылған сервис орталығына дереу хабарласу керек.

**НАЗАР АУДАРЫҢЫЗ:** шынайы жұмыс уақыты көрсетілгенге сәйкес болмауы мүмкін. АКБ зарядтау циклдарының саны шектеулі болуы мүмкін және біраз уақыт өткеннен кейін ауыстыру қажет болуы мүмкін (АКБ-ға берілген шектеулі кепілдік шарттарын кепілдік талонынан қараңыз). АКБ-ның жұмыс уақыты пайдалану режиміне және теңшелімдерге байланысты болады.

## **Батареяның оңтайлы жұмысы үшін мынадай ережелерді сақтаңыз:**

- Батареяны шығармас бұрын құрылғыны сөндіріңіз.
- Батареяны бөлме температурасында зарядтаңыз.
- Егер батарея жағымсыз иіс шығарса, қызып кетсе немесе пішіні өзгерсе, сондай-ақ егер батарея тұратын бөлігі қызып кетсе немесе пішіні өзгерсе, батареяны зарядтауды бірден тоқтатыңыз.
- Батареяның сүмен және басқа сұйықтықтармен байланысуына жол бермеңіз.

## Құрылғының схемасы



1. Заряд деңгейінің индикаторлары.
2. Батарея тұратын бөлікті және шаңға арналған контейнерді босату батырмасы.
3. Құбырдың жоғарғы бөлігін ажырату батырмасы.
4. Құбырдың төменгі бөлігін ажырату батырмасы.
5. Үлкен қосалқы дөңгелек.
6. Зарядтауға арналған порт.
7. Батарея тұратын бөлік пен тұтқаны босату батырмасы.
8. Қуат батырмасы/қуат реттегіші.
9. Шаңға арналған контейнер.
10. Шаңға арналған контейнерді босату батырмасы.
11. Алюминий құбыр.
12. Қабырғаға бекітуге арналған ойық.
13. Шаңға арналған контейнерді бекітуге арналған ілгек.
14. Шөткені ажырату батырмасы.
15. Кіші қосалқы дөңгелек.
16. LED-индикатор.

## Керек-жарақтар

- Негізгі шөтке – қатты едендерді (мәрмәр, ағаш еден, ламинат), түгі ұзын/түгі қысқа кілем жабындарын және т.б. тазалауға арналған моторландырылған шөтке.
- Автомобильдің салонына арналған қондырма шағын кеңістікті, мысалы, отырғыштар арасын тазалауға жарамды.
- Саңылаулы қондырма саңылаулар, шкафтар, сөрелер және т.б. сияқты қол жетпейтін жерлерді тазалауға мүмкіндік береді.
- Жиһазға арналған шөтке диванды, кереуетті, тоқыма перделерді және т.б. тазалауға арналған.

## Тазалау режимдері

**Стандартты режим:** шаңсорғышты қосу және стандартты режимде тазалауды бастау үшін қуат батырмасын бір рет басыңыз.

Осы режимде сору қуаты – 5 кПа, жұмыс уақыты – моторландырылған шөткемен 45 минут және моторландырылмаған шөткемен 55 минут.

**Турборежим:** турборежимді қосу үшін қуат батырмасын қосылған күйінде тағы бір рет басыңыз.

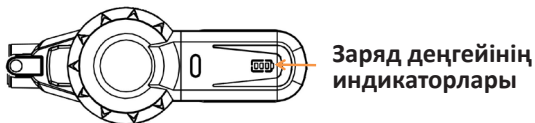
Осы режимде сору қуаты – 10 кПа, жұмыс уақыты – моторландырылған шөткемен 25 минут және моторландырылмаған шөткемен 35 минут.

## Зарядтау

Қуат адаптері арқылы құрылғыны электр желісіне қосыңыз. Заряд деңгейінің индикаторлары біртіндеп тола отырып, жыпылақтай бастайды. Барлық индикаторлар жыпылақтауын қойып, бірқалыпты жарықпен жана бастаса – бұл құрылғының толығымен зарядталғанын білдіреді.

**Назар аударыңыз:**

- Алғаш рет пайдаланар алдында батареяны толығымен зарядтаңыз.
- Егер тек бір жарық индикаторы ғана жанып тұрса, батареяны зарядтаңыз.
- Құрылғы заряд деңгейі төмен болған кезде автоматты түрде сөндіріледі. Пайдалану алдында батареяны толығымен зарядтаңыз.
- Зарядтау аяқталғаннан кейін индикаторлар бірнеше минуттан кейін автоматты түрде сөнеді.
- Құрылғы зарядталып жатқан кезде қосылмайды.

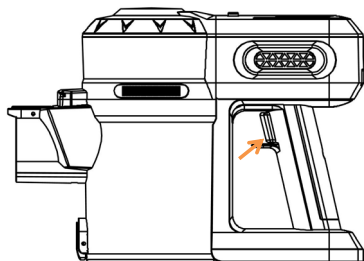




# Пайдалану

## Қосу/сөндіру

- Құрылғыны қосу және стандартты режимде тазалауды бастау үшін қуат батырмасын басыңыз.
- Турборежимді қосу үшін, батырманы тағы бір рет басыңыз.
- Батырманы турборежимде басқан кезде, құрылғы сөнеді.

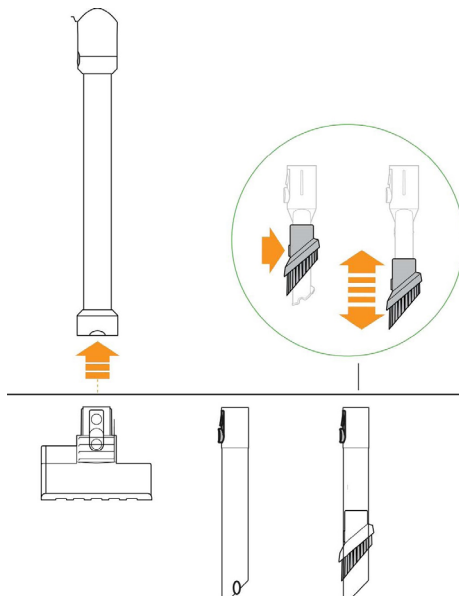


Қуат батырмасы/қуат реттегіші

## Бөлшектерді орнату және шешу

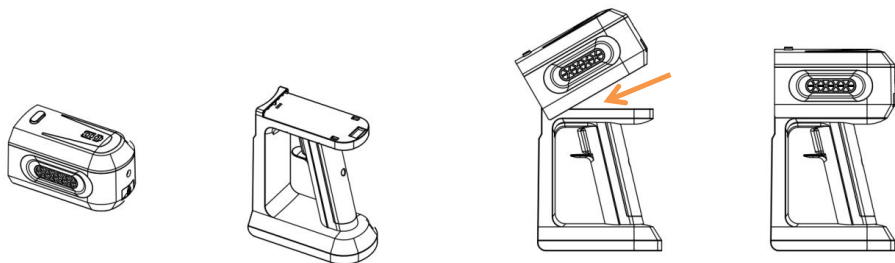
### Қондырмаларды орнату

Қондырмаларды суретте көрсетілгендей етіп орнатыңыз.



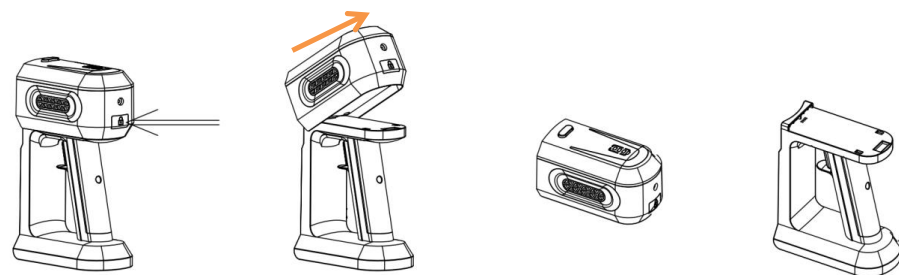
## Батарея тұратын бөлікті орнату

Батарея тұратын бөлікті құрылғының тұтқасына шырт етіп орнатыңыз.



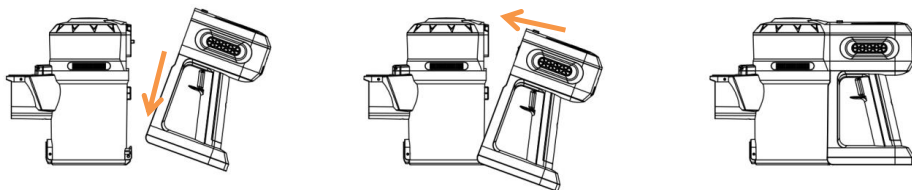
## Батарея тұратын бөлікті шешіп алу

Батарея тұратын бөлікті босату батырмасын басып, суретте көрсетілгендей, шешіп алыңыз.



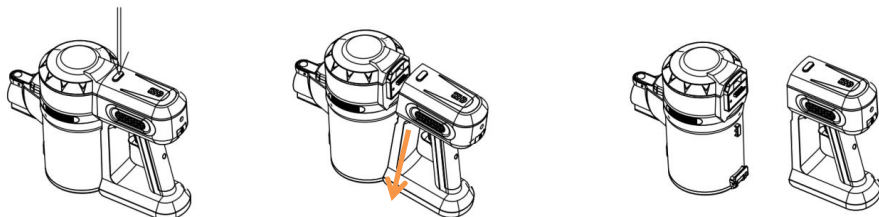
## Тұтқаны орнату

Тұтқаны шаңға арналған контейнердің ілгегіне орнатып, шырт еткенше кіргізіңіз.



## Тұтқаны шешіп алу

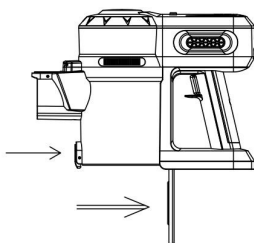
Тұтқаны шешіп алу үшін, батарея тұратын бөлікті және шаңға арналған контейнерді босату батырмасын басыңыз.



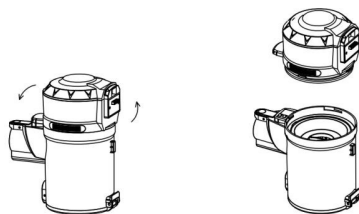
## Шаңға арналған контейнерді тазалау

Шаңға арналған контейнерді босату үшін оны босату батырмасын басыңыз.

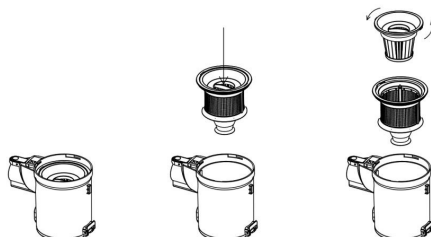
**Ескерту:** контейнерді босатар алдында құрылғыны сөндіріңіз.



Контейнерді бөлшектеу үшін, мотор блогын сағат тіліне қарсы бұраңыз.



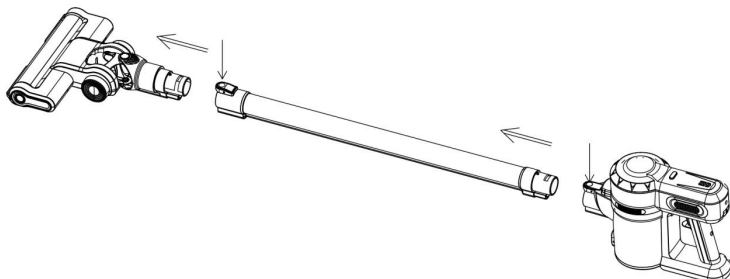
HEPA-сүзгіні шешіп алып тазалау үшін, оны сағат тіліне қарсы бұраңыз.



**Ескерту:** орнату және пайдалану алдында сүзгілерді мұқият кептіріп алыңыз.

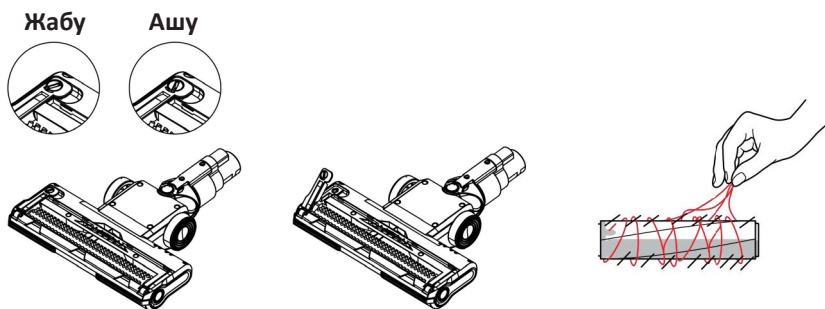
## Құбырды ажырату

Шөтке мен корпусты шешіп алу үшін, құбырдың жоғарғы және төменгі бөлігін ажырату батырмаларын басыңыз.



## Моторландырылған шөткені тазалау

1. Құрылғыны сөндіріңіз, шөткенің теріс жағын жоғары қаратып, монета көмегімен шөткені ажырату батырмасын сағат тіліне қарсы бұрап, шөткені шешіп алыңыз.
2. Тазалауға арналған құрал-сайманның көмегімен шөткені шаңнан, шаштан, талшықтардан тазалаңыз.
3. Жұмсақ білікшені шөткеден шешіп алыңыз да жуыңыз.
4. Білікшені орнату және қайта пайдалану алдында мұқият кептіріп алыңыз.

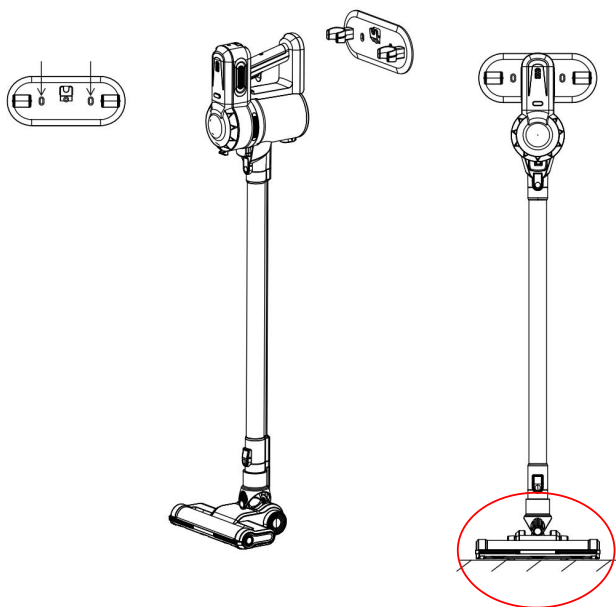


## Қабырғалық бекітпені орнату

Бекітпені шөтке еденге тиіп тұратындай биіктікке орнатқан жөн.

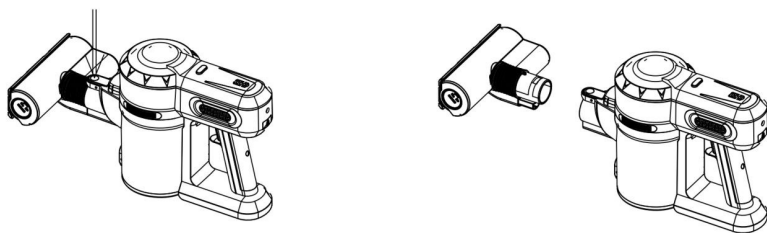
Бекітпені қабырғаға жиынтықтағы бұрамалар мен дюбельдер көмегімен орнатыңыз.

**Ескерту:** құрылғы зақымдалмау үшін шаңсорғыштың еденнің үстінде ілініп тұрмағанына көз жеткізіңіз. Бекітпенің артында құбырлар, электр кабельдері және т.б. орналаспағанына көз жеткізіңіз.



## Жиһазға арналған шөткені ажырату

Құбырдың жоғарғы бөлігіндегі ажырату батырмасын басып, жиһазға арналған шөткені, суретте көрсетілгендей, корпустан шешіп алыңыз.



## Техникалық сипаттамалары

- Модель: V6.
- Номиналды қуаты: 120 Вт.
- Номиналды кернеуі: DC 22.2 В.
- Сору қуаты:  $\leq 10$  кПа.
- Батарея сыйымдылығы: 2600 мА·сағ.
- Шаң жинағыштың сыйымдылығы: 550 мл.
- Турбо / стандартты режимде жұмыс істеу уақыты: 25-55 мин дейін.
- Құрылғыны зарядтау уақыты: 4.5 сағ. дейін
- Шу деңгейі:  $\leq 75$  дБ.
- Зарядтау құрылғысының параметрлері: DC 26.5 В, 0.5 А.
- Габариттері: 116 x 25 x 20 см.
- 2 жұмыс режимі.
- Қолданылу саласы: тұрмыстық.

## Жиынтықталымы

- Шаңсорғыш.
- Моторландырылған шөтке.
- Жиһазға арналған моторландырылған шөтке.
- Автомобиль салонына арналған қондырма.
- Саңылаулы қондырма.
- Иілгіш шланг.
- Қол жетпейтін жерлерге арналған жұмсақ шөтке.
- Алюминий құбыр.
- Қуат адаптері.
- Қабырғалық бекітпе.
- Тазалауға арналған құрал-сайман.
- Пайдаланушы нұсқаулығы.

## Ықтимал проблемалар және олардың шешімі

Егер төменде аталған тәсілдерді орындағаннан кейін проблема жойылмаса, авторландырылған сервис орталығына хабарласыңыз.

Проблема	Ықтимал себебі және шешімі
Моторландырылған шөтке істемейді.	<b>Шөткеге сымдар, шаш және т.б. оралып қалған.</b> Шөткені бөтен объектілерден тазалаңыз.
Құрылғы істемейді, заряд деңгейінің бірінші индикаторы жыпылықтап тұр.	<b>Батарея зарядының деңгейі төмен.</b> Батареяны зарядтаңыз.
Құрылғы істемейді, заряд деңгейінің екінші индикаторы жыпылықтап тұр.	<b>Батареяның қатты салқындаған, немесе қызып кеткен.</b> Құрылғыны температурасы 0-ден 35°C дейінгі орынжайға қойыңыз немесе оны суытыңыз, одан кейін қайта іске қосыңыз.
Құрылғы зарядталмайды, заряд деңгейінің екінші индикаторы жыпылықтап тұр.	
Құрылғы істемейді, заряд деңгейінің үш индикаторы жыпылықтап тұр.	<b>Асқын токтан қорғаныш іске қосылып кеткен.</b> Шөткеде/алюминий құбырда бөтен заттар бар-жоғын тексеріңіз. Оларды алып тастаңыз.
Құрылғының жұмыс уақыты қысқарды.	<b>Батарея тозған.</b> Батареяны ауыстырыңыз.
	<b>Батареяның қатты салқындаған, немесе қызып кеткен.</b> Құрылғыны температурасы 0-ден 35°C дейінгі орынжайға қойыңыз немесе оны суытыңыз, одан кейін қайта іске қосыңыз.
	<b>Батареяның заряды толық емес.</b> Батареяны толық зарядтаңыз.
Сору қуаты төмендеді.	<b>Шаңға арналған контейнер толып кеткен.</b> Контейнерді босатыңыз.
	<b>Сүзгілер бітеліп қалған.</b> Сүзгілерді тазалаңыз.
	<b>Сүзгілер толық кеппеген.</b> Тазалағаннан кейін сүзгілерді мұқият кептіріңіз.
	<b>Сору тесігі бітеліп қалған.</b> Бөтен заттарды алып тастаңыз.
Зарядтау кезінде жарық индикаторлары жанбайды.	<b>Қуат адаптері нық қосылмаған.</b> Адаптердің желіге және құрылғыға қосылғанын тексеріңіз.
Батареяның ағуы.	<b>Батареяның қызмет мерзімі өтіп кетті.</b> Батареяны ауыстырыңыз.

# Монтаждау, сақтау, тасу (тасымалдау), өткізу және кәдеге жарату ережелері мен шарттары

- Құрылғы қандай да бір монтаждауды немесе тұрақты бекітіп қоюды қажет етпейді.
- Құрылғы дайындаушы мен тұтынушының жылытылатын үй-жайларында ауаның 5 °С-ден 40 °С дейінгі температурасында және ауаның 80%-тен аспайтын салыстырмалы ылғалдылығында қаптамада сақталуы тиіс. Үй-жайларда коррозияны тудыратын жемір қоспалар (қышқылдардың, сілтілердің булары) болмауы тиіс.
- Құрылғы құрғақ ортада тасымалдануы тиіс.
- Құрылғы ұқыпты ұстауды қажет етеді, оны шаң, лас, соққы, ылғал, от және т.б. әсерінен сақтаңыз.
- Құрылғы Қазақстан Республикасының қолданыстағы заңнамасына сәйкес сатылуы тиіс.
- Құрылғының ақаулығы анықталған жағдайда, дереу авторландырылған сервис орталығына хабарласыңыз немесе құрылғыны кәдеге жаратыңыз.
- Бұйымның қызмет мерзімі аяқталғаннан кейін оны кәдімгі тұрмыстық қоқыспен бірге тастауға болмайды. Оның орнына ол мемлекеттік немесе жергілікті заңнамаға сәйкес кейіннен қайта өңдеу және кәдеге жарату үшін тиісті электр және электрондық жабдықты қабылдау орнына кәдеге жаратуға тапсырылуға тиіс. Осы өнімнің кәдеге дұрыс жаратылуын қамтамасыз етіп, сіз табиғи ресурстарды сақтауға көмектесесіз және дұрыс қолданылмаған жағдайда қоршаған ортаға және адамдардың денсаулығына келтірілуі мүмкін залалдың алдын аласыз. Осы өнімді қабылдау және кәдеге жарату пункттері туралы толығырақ ақпаратты жергілікті муниципалдық органдарда немесе тұрмыстық қоқысты шығаратын кәсіпорыннан білуге болады.



## Кепілді міндеттемелер

Өндіруші бүкіл кепілдік мерзімі ішінде құрылғының үздіксіз жұмыс істейтініне, сондай-ақ материалдар мен құрастырымда ақаулар болмайтынына кепілдік береді. Кепілдік мерзімі бұйымды сатып алған сәттен бастап есептеледі және тек жаңа өнімдерге ғана қолданылады. Кепілді қызмет көрсетуге пайдаланушы нұсқаулығының шарттарына сәйкес пайдаланылған бұйымның кепілдік мерзімі ішінде тұтынушының кінәсінен тыс істен шыққан элементтерін уәкілетті сервис орталықтарының аумағында тегін жөндеу немесе ауыстыру кіреді. Элементтерді жөндеу немесе ауыстыру уәкілетті сервис орталықтарының аумағында жүргізіледі.

Сервис орталықтарының өзекті тізімі мына адрес бойынша:  
<https://www.dns-shop.ru/technical-support/>

Кепілдік мерзімі: 12 ай.  
Пайдалану мерзімі: 36 ай.



## Қосымша ақпарат

**Өндіруші:** Мамибот Мануфэкчуринг (Шанхай) Ко., Лтд.  
Солтүстік жағы, 21-қабат, №1 ғимарат, LN1040 тас жолы, г. Шанхай, Қытай.  
Қытайда жасалған.

**Импортер / юр.лицо, принимающее претензии в Казахстане:**  
ТОО «DNS KAZAKHSTAN», г. Нұр-Сұлтан, пр. Сарыарка, дом 12, офис 301С,  
Казахстан.

**Импорттаушы / Қазақстан шағымдар қабылдайтын заңды тұлға:**  
«DNS KAZAKHSTAN» ЖШС, Нұр-Сұлтан қ., Сарыарқа даңғ., 12-үй, 301С-кеңсе,  
Қазақстан.

Тауар Кеден одағының техникалық регламентінің талаптарына сәйкес келеді:

- КО ТР 020/2011 «Техникалық құралдардың электрмагниттік үйлесімділігі»;
- КО ТР 004/2011 «Төмен вольтты жабдықтың қауіпсіздігі туралы».

Тауар Еуразиялық экономикалық одақтың ЕАЭО ТР 037/2016 «Электр техникасы және радиоэлектроника бұйымдарында қауіпті заттардың қолданылуын шектеу туралы» техникалық регламентінің талаптарына сәйкес келеді.

Бұйымның сыртқы түрі, оның сипаттамалары және жиынтықталуы алдын ала мәлімдеусіз өзгерістерге ұшырауы мүмкін.

**Интернеттегі адресі:** <http://www.mamibot.com>



Жазбалар үшін

---

---

---

---

---

---

---

---

---

---

---

---

---

---

---

---

---

---

---

---

---

---

---

---

---

---

---

---

---

---

## Жазбалар үшін

---

---

---

---

---

---

---

---

---

---

---

---

---

---

---

---

---

---

---

---

---

---

---

---

---

---

