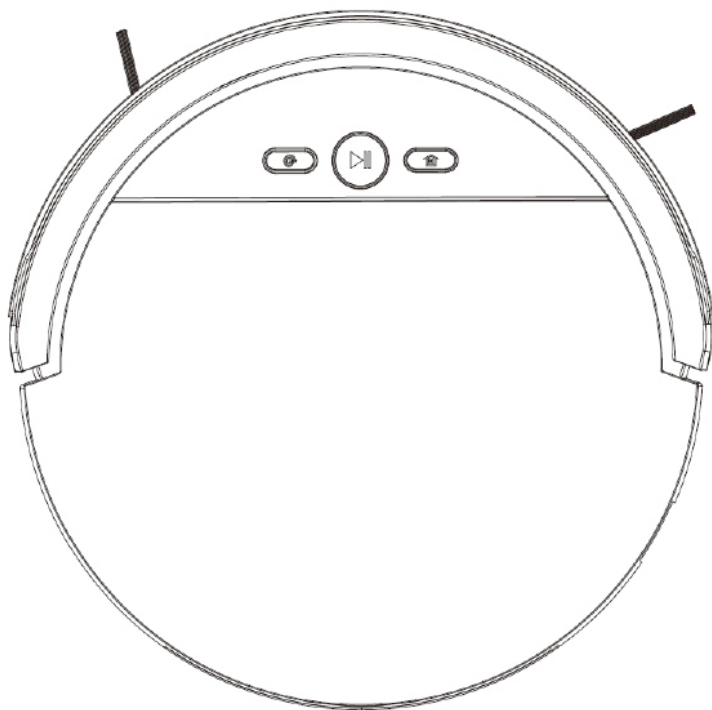


**DEXR**

**ПАЙДАЛАНУШЫ НҰСҚАУЛЫҒЫ**

# DEXP LF200

## робот шаңсорғышы



# Мазмұны

Құрылғының тағайындалуы .....	4
Сақтық шаралары.....	4
Аккумуляторлық батареямен (Li-pol/Li-ion) жұмыс істеу бойынша ұсынымдар.....	6
Құрылғы сұлбасы.....	8
Құрылғыны зарядтайтын базаның сұлбасы .....	9
Пайдалану жөніндегі нұсқаулық .....	9
«Clean»/«Тазалау» батырмасының жарық индикаторының мағынасы .....	9
Құрылғыны құрастыру .....	10
Құрылғыны пайдалану.....	11
Тазалау және күтім жасау .....	12
Қателер кодтары .....	13
Ықтимал проблемалар және оларды шешу .....	14
Техникалық сипаттамалар .....	15
Монтаждау, сақтау, тасу (тасымалдау), өткізу және кәдеге жаратудың ережелері мен шарттары .....	16
Қосымша ақпарат.....	17

## Құрметті сатып алушы!

Сізге «DEXP» сауда маркасымен шығарылатын өнімді таңдағаныңыз үшін алғыс білдіреміз.

Біз сапаға, функционалдылық пен дизайнға қойылатын жоғары талаптарға сәйкес әзірленген және жасап шығарылған бұйымдар мен құрылғыларды Сізге ұсынуға қуаныштымыз. Пайдалануды бастар алдында Сіздің қауіпсіздігіңізге қатысты маңызды ақпарат, сонымен қатар өнімді дұрыс пайдалану және оған күтім жасау жөніндегі ұсынымдар қамтылған осы нұсқаулықты мұқият оқып шығыңыз. Осы Нұсқаулықтың сақталуына мұқият болыңыз және бұйымды одан әрі пайдаланғанда оны анықтамалық материал ретінде қолданыңыз.

## Құрылғының тағайындалуы

Берілген құрылғы әртүрлі беттерден (кафельдік, паркеттік еден, кілемдер және т. б.) шаң мен ластануларды жинауға арналған.

## Сақтық шаралары

1. Құрылғыны іске қосар алдында онда көрсетілген кернеу жергілікті электр желісінің кернеуіне сәйкес келетініне көз жеткізіңіз.
2. Тек қана түпнұсқалық аксессуарларды пайдаланыңыз.
3. Құрылғыны ешқашан шаң жинағышсыз іске қоспаңыз.
4. Киімнің және бөгде заттардың қысылып қалуының алдын алу үшін құрылғының дөңгелектерінің астына түсуіне жол бермеңіз.
5. Жарақат алудың және құрылғының бұзылуының алдын алу үшін шаңсорғышты үшкір жарықшақтар, шыны, зиянды заттар, су және басқа сұйықтықтар, жеңіл тұтанатын және жарылысқа қауіпті субстанциялар сияқты объектілерді сорудан қорғаңыз.
6. Тазалау және ұзақ сақтар алдында құрылғыны үнемі желіден ажыратып қойыңыз.
7. Зарядтау құрылғысының баусымын бүкпеңіз. Баусымға және құрылғының өзіне ылғал қол тигізбеңіз.
8. Осы құрылғы тек қана тұрмыста пайдалануға арналған. Құрылғыны үйден тыс жерде пайдаланбаңыз.
9. Робот шаңсорғыштың үстіне отырмаңыз және оған бөгде заттарды орналастырмаңыз, бұл құрылғының бүлінуіне әкелуі мүмкін.
10. Құрылғы балалар мен денелік, сенсорлық немесе ақыл-ой қабілеттері шектелуі тұлғалардың пайдалануы үшін арналмаған, тек олардың қауіпсіздігі үшін жауапты тұлғалар оларға бақылауды жүзеге асыру жағдайларын қоспағанда. Балаларға құрылғымен ойнауға рұқсат бермеңіз.
11. Құрылғыны су көздеріне және қыздырғыш элементтерге тікелей жақын жерде орналастырмаңыз. Құрылғыны ылғалдың әсерінен қорғаңыз.
12. Пайдаланар алдында еденнің бетін бөгде объектілерден тазалаңыз: тұрмыстық электрлік аспаптардың қуат көзі баусымдарынан, еденге түсетін перде бөліктері, сынғыш заттардан және т. б.

13. Құрылғының құлауына және бұзылуына жол бермеу үшін оны биіктікте немесе басқа заттардың беттеріне қоймаңыз.
14. Құрылғыны үшкір заттардың, абразивті құрамдардың және оны бүлдіруі мүмкін басқа объектілердің әсерінен қорғаңыз.
15. Құрылғыны төтенше температуралардың әсерінен қорғаңыз. Құрылғыны  $-10^{\circ}\text{C}$ -ден  $+40^{\circ}\text{C}$  дейінгі қалыпты температурада пайдаланыңыз және сақтаңыз.
16. Аккумуляторды ауыстырғанда құрылғыны үнемі желіден ажыратыңыз. Кәдеге жаратылған аккумулятор федералдық немесе жергілікті заңнамаға сәйкес кейінгіде қайта өңделу мен кәдеге жаратылуы үшін электрлік және электрондық жабдықты қабылдайтын тиісті орынға кәдеге жарату үшін тапсырылуға жатады.
17. Құрылғының абайсыз бүлінуіне жол бермеу үшін тазалауды бастар алдында айналадағыларға осы құрылғыны пайдалану туралы хабардар етіңіз.
18. Құрылғыны және HEPA сүзгісін ешқашан су ағынының астына қоймаңыз және толығымен суға батырмаңыз.
19. Құрылғыны өз бетіңізбен бөлшектемеңіз. Авторландырылған сервистік орталыққа жүгініңіз.
20. Құлағаннан кейін құрылғыны пайдаланбаңыз, сонымен қатар құрылғыда, зарядтауға арналған базада және электр қуат көзінің баусымында көзге көрінетін ақаулары бар болғанда пайдаланбаңыз. Авторландырылған сервистік орталыққа жүгініңіз.
21. Осы құрылғы биіктігі 10 мм-ден астам кедергілер мен тегіссіздіктерден өте алмайды.

# Аккумуляторлық батареямен (Li-pol/Li-ion) жұмыс істеу жөніндегі ұсынымдар

## АКБ табиғи тозуы

Құрылғы ұзақ уақыт сақталғанда және пайдаланылғанда аккумулятордың (бұдан әрі мәтін бойынша – «АКБ») зарядынан және сыйымдылығынан айырылу қасиетіне ие. Құрылғыны пайдалану кезеңінде 300 зарядтау-разрядталу циклынан кейін (құрылғыны шамамен бір жыл пайдаланғанда) АКБ сыйымдылығы номиналды мәннен 80 %-ға дейін төмендеуі мүмкін деп күтуге болады. АКБ сыйымдылығы 400 зарядтау –разрядталу циклынан кейін номиналды сыйымдылықтан 60%-ға дейін төмендеуі мүмкін.

Сыйымдылықтың көрсетілген шектер мен уақыт кезеңдеріндегі ішінара төмендеуі - бұл АКБ табиғи тозуы, ол ақау болып табылмайды.

АКБ тіпті құрылғыдан бөлек сақталса да, зарядынан айырылады. Өздігінен разрядталу айына шамамен 5 % құрайды. АКБ өзінің құрылымы бойынша ұзақ мерзімді емес және олар пайдаланылғанына не пайдаланбағандығына қарамастан үнемі тозады. Бұл тозу температура неғұрлым жоғары болса және заряд шамасы 40 % тең деп қабылданған «оңтайлыдан» (сақталуы тұрғысынан) неғұрлым алыс болса, соғұрлым қарқынды болады. Басқаша айтқанда, егер АКБ пайдаланылмайтын болса, зарядты 40-50 % деңгейде ұстаған дұрыс болады.

Аккумулятордың зарядтау/разрядтау қабілеті оған орнатылған контроллермен басқарылады. Түпнұсқалық жиынтыққа кірмейтін сыртқы зарядтау құрылғылармен «жылдам зарядтаудың» мәжбүрлі режимдері қарсы көрсетілген, себебі зарядтау мен разрядтаудың токтары шектеулі.

АКБ-да «жад әсері» деген болмайды. АКБ-ны зарядтаудың кез келген деңгейінен разрядтауды/зарядтауды бастауға болады. Құрылғылардың көбінде зарядтау/разрядталу деңгейі бойынша шектеу түр - мысалы, заряд 90 %-дан астам болса, контроллер АКБ-ны зарядтауға рұсқат бермеуі мүмкін. Сонымен қатар ол, АКБ элементтерінің істен шығуына кедергі жасай отырып («терең разрядталу» әсерінен), оның толық разрядталуына жол бермейді.

Егер АКБ разрядталған күйде 2 апта және одан астам болса, онда оның элементтерінде сыйымдылықтан айырылудың қайтымсыз үдерісі жүреді, нәтижесінде АКБ өзі істен шығуы мүмкін.

Егер құрылғының АКБ разрядталған болса және біраз уақыт пайдаланылмаған болса, онда құрылғыны пайдалануды қайта бастар алдында оны ЗҚ-на шамамен 1-2 сағат қосылған күйде қалдыру қажет.

## Тек қана түпнұсқалық зарядтау құрылғысын пайдаланыңыз

1. ЗҚ-сын құрылғыға қосыңыз.
2. Зарядтау құрылғысының вилкасын розеткаға енгізіңіз.
3. Батареяның заряд деңгейінің индикаторы батарея толық зарядталғанша жыпылықтайтын болады.
4. Батарея зарядталған кезде әдетте қызады, бұл қалыпты болып табылады.

**Назар аударыңыз:** зарядтау құрылғысы тиісті жалғағышта орналасқанына көз жеткізіңіз. Кері жағдайда құрылғы зарядталмайтын болады. Кернеу деңгейі мен желідегі қуат зарядтау құрылғысының номиналды кернеуі мен қуатына сәйкес келетініне көз жеткізіңіз.

## **Температуралық режимді сақтаңыз.**

АКБ зарядталған күйде +15 °С-ден +35 °С дейінгі температурада сақталуы тиіс. АКБ қоршаған ортаның өте жоғары (+50 °С-ден жоғары) және өтен төмен (-30 °С-ден төмен) температураларында ұзақ пайдалануды көтермейді. Құрылғыға тікелей күн сәулелерінің түсуіне жол бермеңіз, сонымен қатар оны жылу көздеріне, мысалы, электрқызырғыштарға тікелей жақын жерде қалдырмаңыз.

## **Зақымдану іздері бар АКБ бөлшектемеңіз, өртемеңіз, пайдаланбаңыз.**

Ешқандай жағдайда АКБ-ны өздігіңізден бөлшектеуге және оның элементтерін зарядтауға болмайды, бұны білікті мамандар орындауы тиіс. Элементтердің тесілуі немесе жаншылуы, кейінгіде тұтану және жарылуға әкелетін, ішкі қысқа тұйықталуға әкелуі мүмкін. АКБ корпусының ашылуы кезінде элементтің ішіне су түсуі немесе атмосфералық ылғал конденсациялануы мүмкін, бұл сүтегінің бөлінуі мен тұтануы жүретін реакцияға әкелуі мүмкін. Зақымдалған АКБ адам денсаулығы үшін зиянды заттарды бөліп шығарады.

АКБ штаттық режимде жұмыс істеуін тоқтатқан, не қандай да бір себептермен деформацияланған (ісіну, тартылу және т. б.) жағдайда тез арада авторландырылған сервистік орталыққа жүгіну қажет.

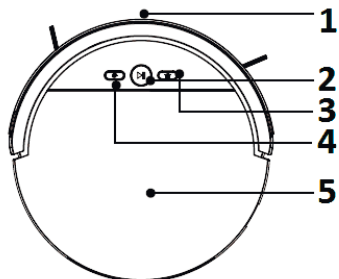
**НАЗАР АУДАРЫҢЫЗ:** жұмыс істедудің нақты уақыты көрсетілгенге сәйкес болмауы мүмкін. АКБ зарядтау циклдарының шектеулі мөлшеріне мүмкіндік береді және біраз уақыт өте ауыстыруды талап етуі мүмкін. АКБ жұмыс істеу уақыты пайдалану режиміне және баптауларға байланысты.

## **Батарея оңтайлы жұмыс істеуі үшін келесі ережелерді сақтаңыз**

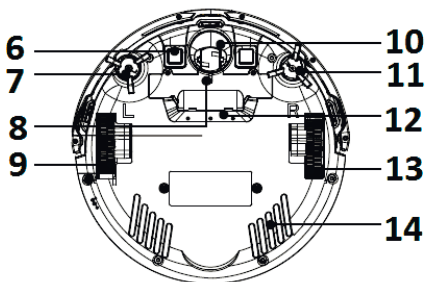
- Батареяны алып шығар алдында құрылғыны сөндірңіз.
- Егер батарея жаңа болса немесе ұзақ уақыт ішінде пайдаланылмаған болса, зарядтау процесі әдеттегіден көп уақыт алуы мүмкін. Егер батарея кернеуі құрылғыны іске қосу үшін жеткіліксіз болса, батареяны ұзағырақ зарядтаңыз.
- Батареяны бөлме температурасында зарядтаңыз.
- Егер батарея жағымсыз иіс шығаратын болса немесе қатты қызып кетсе, оны зарядтауды дереу тоқтатыңыз.

## Құрылғының сұлбасы

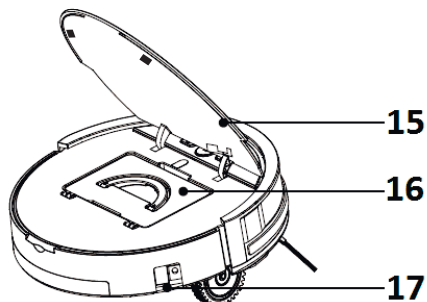
1. Бампер.
2. «Тазалау» батырмасы.
3. «Үйге» батырмасы.
4. «Учаске» батырмасы.
5. Қақпақ.



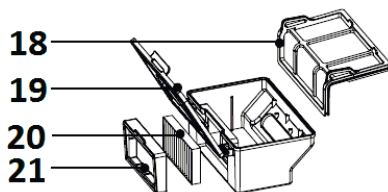
6. Базадан зарядтауға арналған түйіспелік алаңшалар.
7. Сол жақ бүйірлік щетка.
8. Батареялық ойық
9. Сол жақ доңғалақ.
10. Алдыңғы доңғалақ.
11. Оң жақ бүйірлік щетка.
12. Ауа соратын арна.
13. Оң жақ доңғалақ.
14. Түбі.



15. Қақпақ.
16. Шаң жинағыш.
17. Іске қосу/сөндіру батырмасы.

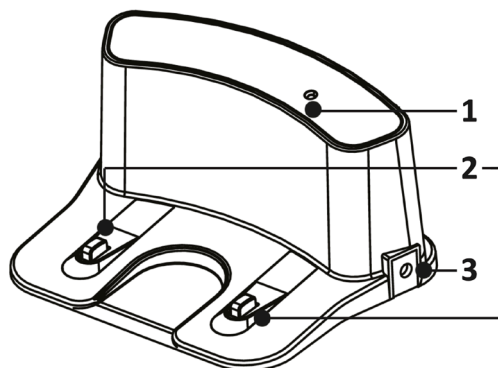


18. Сүзгі.
19. Шаң жинағыш.
20. Жоғары тиімділіктегі сүзгі (HEPA).
21. HEPA сүзгіге арналған рама.





## Құрылғыны зарядтайтын базаның сұлбасы



1. Жарық индикаторы.
2. Контакттік ұяшық.
3. Қуат көзі бауымының жалғағышы.

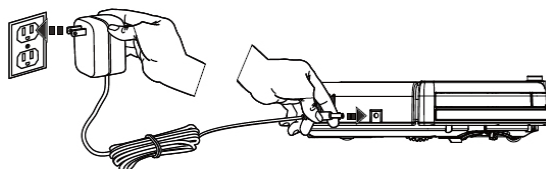
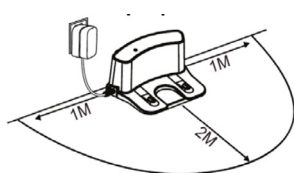
## Пайдалану жөніндегі нұсқаулық

### «Clean»/«Тазалау» батырмасының жарық индикаторының мағынасы

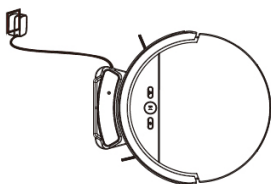
Жарық индикаторының күйі	Мағынасы
Жарық индикаторы қызғылт сары түспен жыпылықтайды.	Құрылғыны зарядтау процесі орындалып жатыр.
Жарық индикаторы, жыпылықтамай, жасыл түспен жанып тұр.	Құрылғы зарядталған және «Автоматты тазалау» режимінде (пайдалануға дайын) тұр.
Жарық индикаторы жасыл түспен жыпылықтайды.	Құрылғы жұмыс істеу режимін (тазалау) таңдау күйінде тұр.
Жарық индикаторы қызыл түспен жыпылықтайды.	Құрылғы жұмысында ақаулық анықталды («Қателер кодтары» бөлімін қар.).
Жарық индикаторы, жыпылықтамай, қызғылт сары түспен жанып тұр.	Батарея зарядының деңгейі төмен.

## Құрылғыны құрастыру

1. Құрылғыны зарядтауға арналған базаны тура қабырғаның маңына орнатыңыз және оны, құрылғымен жиынтықтағы желілік адаптерді пайдалана отырып, электрлік желіге қосыңыз. Құрылғы базасында жарық индикаторы жанады. Құрылғыны зарядтауға арналған базаны оң және сол жақтан кемінде 1 м қашықтықта және базаның алдыңғы жағынан қабырғалар мен басқа заттардан 2 м қашықтықта орнату ұсынылады.
2. Робот шаңсорғышты қосымша зарядтауға арналған базаға орнатыңыз және іске қосу батырмасын «Қос.» күйіне орнатыңыз. Пайдаланушылық белсенділік 15 секундтан астам болмаған жағдайда құрылғы ұйқы режиміне автоматты түрде көшеді. Құрылғыны сөндірмеңіз. Құрылғыны зарядтау процесі, сондай-ақ кесте бойынша тазалау функциясы іске қосу батырмасы «Сөнд.» күйінде болғанда қолжетімді емес. Құрылғы сөндірілген күйге ауысқан кезде барлық пайдаланушылық баптаулар автоматты түрде жойылады.
3. Құрылғыны төменде сипатталған тәсілдердің бірімен зарядтаңыз:
  - құрылғыны желілік адаптердің көмегімен тікелей розеткаға қосыңыз;



- құрылғыдағы «Home»/«Үйге» батырмасын басыңыз, сонда ол өздігінен зарядталуға арналған базаны автоматты түрде табады.



**Ескерту:** аккумуляторды пайдалану мерзімін ұзарту үшін төменде сипатталған кеңестерді орындаңыз.

- Алғашқы рет пайдаланар алдында құрылғыны түні бойы зарядталуға қалдырыңыз. Құрылғы толық зарядталғаннан кейін «Clean»/Тазалау» батырмасының жарық индикаторы жасыл түспен жанады.
- Құрылғы штаттық режимде жұмыс істеп тұрғанда құрылғыны сөндірмеңіз, құрылғыны зарядтауға арналған базаны желіден ажыратпаңыз, құрылғыны базаға орналастырыңыз.

- Құрылғыны ұзақ уақыт сақтауға қояр алдында оны шамамен 70 %-ға зарядтаңыз, содан кейін сөндіру батырмасын «Сөнд.» күйіне орнатыңыз, базаны электр қуат көзінің желісінен ажыратыңыз. Құрылғыны және оның құрамдас бөлшектерін қараңғы, жақсы желдетілетін жерде сақтаңыз.
4. Осы құрылғының өздігінен зарядталу функциясы бар: батарея зарядының төмен деңгейінде құрылғы базаға қосымша зарядталу үшін автоматты түрде қайта оралады.

## Құрылғыны пайдалану

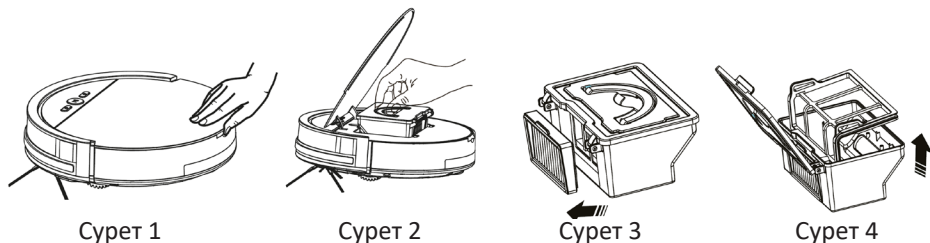
1. Іске қосу батырмасы «Қос.» жайғасымда екендігіне көз жеткізіңіз.
2. Құрылғы корпусындағы «Clean» батырмасына басыңыз.

**Ескерту:** егер бұған дейін құрылғы ұйқы режимінде болса, онда құрылғыны белсендіру үшін ең алдымен «Clean» батырмасын басыңыз, содан кейін, автоматты тазалауды бастау үшін, тағы бір рет басыңыз.

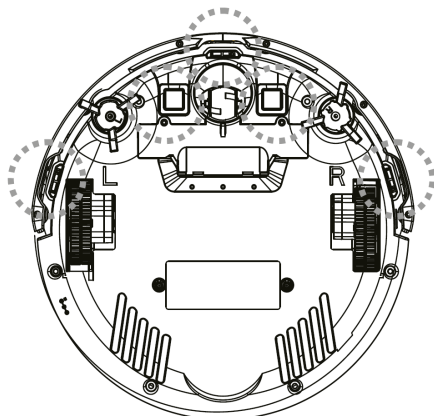
3. Құрылғыны үзіліске қою немесе режимді өзгерту үшін құрылғы корпусындағы «Clean» батырмасын тазалау кезінде басыңыз. Құрылғының штатты режимде жұмыс істеуін қайта бастау үшін (автоматты тазалау) «Clean» батырмасын тағы бір рет басыңыз.  
Осы құрылғыда тазалаудың үш режимі бар:
  - **автоматты тазалау** — құрылғы тазалаудың траекториясы мен қарқындылығын қоршаған орта жағдайына байланысты өздігінен түзетеді. Бұл режим құрылғыдағы «Clean» батырмасына басу арқылы іске қосылады;
  - **учаскені тазалау** - оқшауланған тазалау үшін құрылғыны қалаған учаскеге орналастырыңыз. Бұл режим құрылғыдағы «Учаске» батырмасына басу арқылы іске қосылады;
  - **жоспарлы тазалау** - құрылғы тазалауды әр күн сайын белгіленген бір уақытта бастайды.  
Күнделікті жоспарлы тазалаудың уақытын белгілеу үшін екі қысқа дыбыстық сигнал естілгенше «Үйге» деген батырманы 5 секунд бойы басып ұстаңыз. Құрылғы күнделікті жоспарлы тазалаудың уақыты деп ол белгіленген уақытты санайтын болады. Берілген уақытты жою үшін құрылғыны қайта жүктеңіз. Жоспарлы тазалау режимінің тұрақты жұмыс істеуі үшін құрылғыны сөндірмей, оны ұйқы режиміне ауыстырыңыз.
4. Құрылғыны ұйықтау режиміне ауыстыру үшін ең алдымен оны үзіліске қойыңыз, содан кейін «Clean» батырмасын басыңыз және 3 секунд бойы басып ұстаңыз. Сонымен қатар құрылғы үзіліс күйінде пайдаланушылық белсенділік 15 секундтан артық болғанда ұйықтау режиміне көшеді.

## Тазалау және күтім жасау

1. Бүйірлік щеткаларды тазалаңыз және ауыстырыңыз (қажет болғанда). Щеткалардан ластануларды, шаш пен түкті кем дегенде аптасына бір рет алып тастау ұсынылады. Құрылғы корпусына бүйірлік щеткаларды орнатқанда олар таңдалған жаққа сәйкес келетініне көз жеткізіңіз: L — сол жақ, R — оң жақ.
2. Шаң жинағышты құрылғы корпусынан ажыратыңыз және босатыңыз (1- және 2-сурет).



3. HEPA сүзгісін және кіріктірілген сүзгіні алып шығыңыз (3- және 4-сурет), кіріктірілген сүзгіні және шаң жинағышты жылы сумен жуыңыз және мұқият кептіріңіз. Кіріктірілген сүзгіні кем дегенде айына бір рет жуу ұсынылады. HEPA сүзгісін жаңасына кем дегенде жарты жылда бір рет ауыстыру ұсынылады. Құрылғыны пайдалануды жалғастырар алдында кіріктірілген сүзгі толықтай кепкеніне көз жеткізіңіз.
4. Шаң жинағышты орнына орнатар алдында ауа соратын арнасын бөгде объектілердің бар-жоғына тексеріңіз.
5. Құрылғының сенсорларын және зарядтау базасының түйіспелік ұяшықтарын құрғақ матамен сүртіп алыңыз.



*Құрылғының сенсорлары шеңберлермен белгіленіп көрсетілген.*

6. Алдыңғы доңғалақты ластанулардан және ықтимал бөтен денелерден тазартыңыз. Бұл үшін алдыңғы доңғалақты тігінен жоғары қарай тартыңыз. Нығыздағыш төсемге ерекше назар аударыңыз. Доңғалақты құрылғы корпусына орнатар алдында нығыздағыш төсем өзінің орнында екендігіне көз жеткізіңіз.

## Қателер кодтары

Қатенің коды	Қысқа дыбыстық сигнал	Сипаттамасы	Шешім
01	•	Бүйірлік щеткалар немесе доңғалақтар жұмыс істемейді.	Доңғалақтарды және бүйірлік щеткаларды тексеріңіз.
02	• •	Құлау тетіктерінің және бампер тетігінің ақаулығы.	Құлау тетіктерін сүртіңіз, бамперге сәл басыңыз. Бөгде заттардың бар болуына тексеріңіз.
03	• • •	Құрылғы кептеліп қалды.	Құрылғыны жылжытыңыз және жұмысты жалғастырыңыз.

Жоғарыда келтірілген шешімдер жұмыс істемеген жағдайда құрылғыны қайталап іске қосыңыз: ауыстырып-қосқышты «Сөнд.» күйіне ауыстырыңыз, ал содан кейін құрылғыны қайта іске қосыңыз.

Егер құрылғыны қайта іске қосқан жағдайдан кейін ол штатты режимде жұмыс істемейтін болса, авторландырылған сервистік орталыққа жүгініңіз.

## Ықтимал проблемалар және оларды шешу

Проблема	Ықтимал себебі және шешімі
Құрылғы бір орында айналады.	<b>Бүйірлік доңғалақ бұғатталған.</b> Бүйірлік доңғалақты ықтимал ластанулардан тазартыңыз. Екі доңғалақ кедергісіз айналғанына көз жеткізіңіз, ал содан кейін пайдалануды жалғастырыңыз.
Құрылғы тек қана артқа қарай қозғалады.	<b>Құлау тетігі бітелген немесе бүлінген.</b> Құлау тетігін ластанулардан тазалаңыз немесе авторландырылған сервистік орталыққа жүгініңіз.
Құрылғы бір кедергіге қайта-қайта соғыла береді.	<b>Құрылғының бампері тым қатты қысылған.</b> Құрылғының бампері мен негізгі корпусы арасын ықтимал ластанулар мен бөтен текті заттардан тазалау үшін бамперді 10-нан 20 ретке дейін жылдам және қатты қимылдармен тықылдатыңыз, бампер бекітпесін сәл босатыңыз.
Қосымша зарядтаусыз жұмыс істеудің қысқа уақыты.	<b>Аккумулятор ыдысының тозуы.</b> Аккумуляторды ауыстырыңыз. <b>Зарядтаудың толық емес циклы.</b> Құрылғыны толық зарядтаңыз.
Жарық индикаторы құрылғыны зарядтау уақытында сөндірілген.	<b>Қосымша зарядтауға арналған базаның контактілік ұяшықтарында ластанулардың болуы.</b> Базаны ластанулардан тазалаңыз және базаның құрылғымен қосылуының тығыздығын тексеріңіз.
Бетті сапасыз тазалау. Құрылғы жұмыс істегеннен кейін лас қалып қояды.	<b>НЕРА сүзгісі ластанған немесе ылғалдандырылған.</b> НЕРА сүзгісін тазалаңыз немесе ауыстырыңыз. Ол толық кепкеніне көз жеткізіңіз.
Құрылғы қоқысты сормайды.	<b>Шаң жинағыш толып кеткен.</b> Шаң жинағышты босатыңыз.
Құрылғы тазалауды белгіленген уақытта автоматты түрде бастамайды.	<b>Жоспарлы тазалаудың уақыты сақталмаған немесе құрылғы қайта іске қосылған.</b> Жоспарлы тазалаудың уақытын қайта орнатыңыз. Құрылғыны сөндірмеңіз. <b>Құрылғы сөндірілген немесе разрядталған.</b> Құрылғыны сөндірмеңіз, құрылғыны қосымша зарядтау базасынан ажыратпаңыз. <b>Шаң жинағыш толып кеткен. Құрылғы элементерінде ластанулар бар.</b> Шаң жинағышты босатыңыз. Бүйірлік щеткаларды, доңғалақтарды және негізгі щетканы ластанудан тазалаңыз.

## Техникалық сипаттамалар

- Үлгісі: LF200.
- Кіріс кернеуі: 220-240 В, 50 Гц.
- Сору қуаттылығы: ~9 Вт.
- Сору қысымы: 500 Па-дан.
- Аккумулятордың типі: Li-ion.
- Аккумулятордың сыйымдылығы: 2400 мАсағ.
- Шаң жинағыштың сыйымдылығы: 0,3 л.
- Қосымша зарядтаусыз жұмыс істеу уақыты: 110 мин дейін.
- Құрылғыны зарядтау уақыты: 250-350 мин.
- Шудың деңгейі: 68-72 дБ.
- Жұмыс істеудің 2 режимі.
- Зарядтаудың 2 режимі.
- Диаметрі: 300 мм.
- Биіктігі: 75 мм.
- Салмағы: 2,25 кг.
- Жинақтама: робот шаңсорғыш, құрылғыны зарядтауға арналған база, желілік адаптер, пайдаланушы нұсқаулығы, құрылғыны тазалауға арналған щетка, қосалқы бүйірлік щеткалар (2 дана), қосалқы HEPA сүзгісі.

## **Монтаждау, сақтау, тасу (тасымалдау), өткізу және кәдеге жаратудың ережелері мен шарттары**

- Құрылғы қандай болса да монтаждауды немесе тұрақты бекітуді талап етпейді.
- Құрылғының сақталуы қаптамада өндіруші мен тұтынушының жылытылатын үй-жайларында ауаның 5 °С-ден 40 °С дейінгі температурасында және ауаның 80 %-дан аспайтын салыстырмалы ылғалдылығында жүргізілуі тиіс. Үй-жайларда тоттануды тудыратын агрессивті қоспалар (қышқылдардың, сілтілердің бұлары) болмауы тиіс.
- Құрылғының тасымалдануы құрғақ ортада жүзеге асырылуы тиіс.
- Құрылғы абайлап ұстауды талап етеді, оны шаңның, ластың, соққылардың, ылғалдың, оттың және т. б. әсерінен қорғаңыз.
- Құрылғының өткізілуі Қазақстан Республикасы қолданыстағы заңнамасына сәйкес жүргізілуі тиіс.
- Бұйымның қызмет ету мерзімі аяқталғаннан кейін оны әдеттегі тұрмыстық қоқыспен бірге лақтыруға болмайды. Бұның орнына ол федералдық немесе жергілікті заңнамаға сәйкес кейінгіде қайта өңделу мен кәдеге жаратылуы үшін электрлік және электрондық жабдықты қабылдайтын тиісті орынға кәдеге жарату үшін тапсырылуға жатады. Осы бұйымның кәдеге дұрыс жаратылуын қамтамасыз етіп, сіз табиғи ресурстарды сақтауға көмектесесіз және қоршаған орта мен адамдардың денсаулығына тиісті түрде ұстамау жағдайында болуы мүмкін залалдың алдын аласыз. Осы өнімді қабылдау және кәдеге жарату пункттері туралы біршама толығырақ ақпаратты жергілікті муниципалдық органдарда немесе тұрмыстық қоқысты шығаратын кәсіпорыннан білуге болады.
- Құрылғыда ақаулық анықталғанда дереу авторландырылған сервистік орталыққа жүгіну немесе құрылғыны кәдеге жарату қажет.



## Қосымша ақпарат

**Өндіруші:** Шэньчжэнь Чжии Тэкнолоджи Ко., Лтд.

Б ғимараты, Хайтера өнеркәсіптік паркі, Баолун 4-ші тас жолы, Лунган ауданы, Шэньчжэнь қ., Қытай.

Қытайда жасалған.

**Импортер / юр.лицо, принимающее претензии в Казахстане:**

ТОО «DNS KAZAKHSTAN», г. Нұр-Сұлтан, пр. Сарыарка, дом 12, офис 301С, Казахстан.

**Импорттаушы / Қазақстан шағымдар қабылдайтын заңды тұлға:**

«DNS KAZAKHSTAN» ЖШС, Нұр-Сұлтан қ., Сарыарқа даңғ., 12-үй, 301С-кеңсе, Қазақстан.

Тауар Кедендік одақтың техникалық регламенттерінің талаптарына сәйкес келеді:

- КО ТР 020/2011 «Техникалық құралдардың электромагниттік үйлесімдігі»;
- КО ТР 004/2011 «Төмен вольтті жабдықтардың қауіпсіздігі туралы».

Тауар Еуразиялық экономикалық одақтың ЕАЭО ТР 037/2016 «Электротехника және радиоэлектроника бұйымдарында қауіпті заттарды қолдануды шектеу туралы» техникалық регламенттің талаптарына сәйкес келеді.

Бұйымның сыртқы түрі, оның сипаттамалары мен жинақтамасы алдын ала хабарлаусыз өзгерістерге ұшырауы мүмкін.



Өндіріс күні пайдаланушы нұсқаулығының орыс тіліндегі нұсқасында көрсетілген.

# Кепілдік талоны

SN/IMEI: \_\_\_\_\_

Кепілдікке қойылған күні: \_\_\_\_\_

Өндіруші кепілдік мерзімі ішінде құрылғының үздіксіз жұмыс істеуіне, сондай-ақ материалдар мен құрастыруда ақаулардың болмауына кепілдік береді. Кепілдік кезеңі өнімді сатып алған сәттен бастап есептеледі және тек жаңа өнімдерге қолданылады.

Кепілдік қызмет көрсетуге пайдаланушының нұсқаулығына сәйкес өнімді пайдалану шартымен кепілдік мерзімі ішінде тұтынушының кінәсінен тыс істен шыққан элементтерді тегін жөндеу немесе ауыстыру кіреді. Элементтерді жөндеу немесе ауыстыру уәкілетті сервис орталықтарының аумағында жүргізіледі.

Кепілдік мерзімі: 12 ай.

Пайдалану мерзімі: 24 ай.

Сервистік ортылықтардың өзекті тізімі төмендегі мекенжай бойынша:  
<https://www.dns-shop.ru/service-center/>





[www.dexp.club](http://www.dexp.club)