

DEXP

ПАЙДАЛАНУШЫ НҰСҚАУЛЫҒЫ

DEXP MMB-300

робот шаңсорғышы

Құрметті сатып алушы!

Сізге «DEXP» сауда маркасымен шығарылатын өнімді таңдағаныңыз үшін алғыс білдіреміз.

Біз сапаға, функционалдылық пен дизайнға қойылатын жоғары талаптарға сәйкес әзірленген және жасап шығарылған бұйымдар мен құрылғыларды Сізге ұсынуға қуаныштымыз. Пайдалануды бастар алдында Сіздің қауіпсіздігіңізге қатысты маңызды ақпараттан, сонымен қатар өнімді дұрыс пайдалану және оған күтім жасау жөніндегі ұсынымдардан тұратын осы нұсқаулықты мұқият оқып шығыңыз. Осы Нұсқаулықтың сақталуына мұқият болыңыз және бұйымды одан әрі пайдаланғанда оны анықтамалық материал ретінде қолданыңыз.

Берілген құрылғы әртүрлі беттерден (кафельдік, паркеттік еден, кілемдер және т. б.) шаң мен ластануларды жинауға арналған.

Мазмұны

Сақтық шаралары	4
Аккумуляторлық батареямен (Li-pol/Li-ion) жұмыс істеу жөніндегі ұсынымдар.....	5
Құрылғының сұлбасы	7
Пайдалану жөніндегі нұсқаулық	9
Тазалау және күтім жасау	14
Қателер кодтары.....	15
Ықтимал проблемалар және оларды шешу.....	15
Монтаждау, сақтау, тасу (тасымалдау), өткізу және кәдеге жаратудың ережелері мен шарттары.....	17
Қосымша ақпарат	18

Сақтық шаралары

- Құрылғыны іске қосар алдында онда көрсетілген кернеу жергілікті электр желісінің кернеуіне сәйкес келетініне көз жеткізіңіз.
- Тек қана түпнұсқалық аксессуарларды пайдаланыңыз.
- Құрылғыны ешқашан шаң жинағышсыз/суға арналған резервуарсыз іске қоспаңыз.
- Киімнің және бөгде заттардың қысылып қалуының алдын алу үшін құрылғының дөңгелектерінің астына түсуіне жол бермеңіз.
- Жарақат алудың және құрылғының бұзылуының алдын алу үшін шаңсорғышты үшкір жарықшақтар, шыны, зиянды заттар, су және басқ. сұйықтықтар, жеңіл тұтанатын және жарылысқа қауіпті субстанциялар, құрылыс қосқысы сияқты объектілерді сорудан қорғаңыз.
- Тазалау және ұзақ сақтар алдында құрылғыны үнемі желіден ажыратып қойыңыз.
- Зарядтау құрылғысының баусымын бүкпеңіз. Баусымға және құрылғының өзіне ылғал қол тигізбеңіз.
- Осы құрылғы тек қана коммерциялық емес пайдалануға арналған.
- Құрылғыны үйден тыс жерде пайдаланбаңыз.
- Құрылғы балалар мен денелік, сенсорлық немесе ақыл-ой қабілеттері шектеулі тұлғалардың пайдалануы үшін арналмаған, тек олардың қауіпсіздігі үшін жауапты тұлғалар оларға бақылауды жүзеге асыру жағдайларын қоспағанда.
- Аспапты су көздеріне және қыздырғыш элементтерге тікелей жақын жерде орналастырмаңыз. Аспапты ылғалдың әсерінен қорғаңыз.
- Пайдаланар алдында еденнің бетін бөгде объектілерден тазалаңыз: тұрмыстық электрлік аспаптардың қуат көзі баусымдарынан, сынғыш заттардан, еденге түсетін перде бөліктерінен және т. б.
- Баспалдақтары бар үй-жайларда пайдаланар алдында құрылғыны ең алдымен биіктікті тану мен құлаудың ықтимал қауіпін анықтауға сынаңыз.
- Робот шаңсорғыштың үстіне отырмаңыз және оған бөгде заттарды орналастырмаңыз, бұл құрылғының бүлінуіне әкелуі мүмкін.
- Құрылғының құлауына және бұзылуына жол бермеу үшін құрылғыны биіктікте немесе басқа заттардың беттеріне қоймаңыз.
- Ауа соратын арнаның бұғатталуына жол бермеңіз.
- Аспапты үшкір заттардың, абразивті құрамдардың және оны бүлдіруі мүмкін басқа объектілердің әсерінен қорғаңыз.
- Аспапты төтенше температуралардың әсерінен қорғаңыз. Құрылғыны 0 °C-ден +40 °C дейінгі қалыпты температурада пайдаланыңыз және сақтаңыз.
- Аккумуляторды ауыстыруды тек қана білікті маман жүргізуі тиіс. Аккумуляторды ауыстырғанда құрылғыны үнемі желіден ажыратыңыз. Аккумуляторды жергілікті заңнама қабылдаған кәдеге жарату ережелеріне сәйкес кәдеге жаратыңыз.
- Құрылғыны ешқашан су ағынының астына қоймаңыз, оны толығымен суға батырмаңыз.
- Қысқа тұйықталудың алдын алу үшін металл объектілердің құрылғы аккумуляторымен жанасуына жол бермеңіз.
- Құрылғыны өз бетіңізбен бөлшектемеңіз. Құрылғыны ол құлағаннан кейін, сонымен қатар аспапта, зарядтауға арналған базада және электр қуат көзінің баусымында көзге көрінетін бұзылулары бар болғанда пайдаланбаңыз. Сервистік орталыққа жүгініңіз.

Аккумуляторлық батареямен (Li-pol/Li-ion) жұмыс істеу жөніндегі ұсынымдар

АКБ табиғи тозуы

Құрылғы ұзақ уақыт сақталғанда және пайдаланылғанда аккумулятордың (бұдан әрі мәтін бойынша – «АКБ») зарядынан және сыйымдылығынан айырылу қасиетіне ие. Құрылғыны пайдалану кезеңінде 300 зарядтау-разрядталу циклынан кейін (құрылғыны шамамен бір жыл пайдаланғанда) АКБ сыйымдылығы номиналды мәннен 80 %-ға дейін төмендеуі мүмкін екенін күтуге болады. АКБ сыйымдылығы 400 зарядтау –разрядталу циклынан кейін номиналды сыйымдылықтан 60 %-ға дейін төмендеуі мүмкін.

Сыйымдылықтың көрсетілген шектер мен уақыт кезеңдеріндегі ішінара төмендеуі – бұл АКБ табиғи тозуы, ол ақау болып табылмайды.

АКБ тіпті құрылғыдан бөлек сақталса да, зарядынан айырылады. Өздігінен разрядталу айына шамамен 5 % құрайды. АКБ өзінің құрылымы бойынша ұзақ мерзімді емес және олар пайдаланылғанына не пайдаланбағандығына қарамастан үнемі тозады. Бұл тозу температура неғұрлым жоғары болса және заряд шамасы 40 % тең деп қабылданған «оңтайлыдан» (сақталуы тұрғысынан) неғұрлым алыс болса, соғұрлым қарқынды болады. Басқаша айтқанда, егер АКБ пайдаланылмайтын болса, зарядты 40-50 % деңгейде ұстаған дұрыс болады.

Аккумулятордың зарядтау/разрядтау қабілеті оған орнатылған контроллермен басқарылады. Түпнұсқалық жиынтыққа кірмейтін сыртқы зарядтау құрылғылармен «жылдам зарядтаудың» мәжбүрлі режимдері қарсы көрсетілген, себебі зарядтау мен разрядтаудың тоқтары шектеулі.

АКБ-да «жад әсері» деген болмайды. АКБ-ны зарядтаудың кез келген деңгейінен разрядтауды/зарядтауды бастауға болады. Құрылғылардың көбінде зарядтау/разрядталу деңгейі бойынша шектеу тұр - мысалы, заряд 90 %-дан астам болса, контроллер АКБ-ны зарядтауға рұқсат бермеуі мүмкін. Сонымен қатар ол, АКБ элементтерінің істен шығуына кедергі жасай отырып («терең разрядталу» әсерінен), оның толық разрядталуына жол бермейді.

Егер АКБ разрядталған күйде 2 апта және одан астам болса, онда оның элементтерінде сыйымдылықтан айырылудың қайтымсыз үдерісі жүреді, нәтижесінде АКБ өзі істен шығуы мүмкін.

Егер құрылғының АКБ разрядталған болса және біраз уақыт пайдаланылмаған болса, онда құрылғыны пайдалануды қайта бастар алдында оны ЗҚ-на шамамен 1-2 сағат қосылған күйде қалдыру қажет.

Тек қана түпнұсқалық зарядтау құрылғысын пайдаланыңыз

1. ЗҚ-сын құрылғыға қосыңыз.
2. Зарядтау құрылғысының вилкасын розеткаға енгізіңіз.
3. Батарея зарядталуы деңгейінің индикаторы батарея толық зарядталғанша жыпылықтайтын болады.
4. Батарея зарядталған кезде әдетте қызады, бұл қалыпты болып табылады.

Назар аударыңыз: зарядтау құрылғысы тиісті жалғағышта орналасқанына көз жеткізіңіз. Кері жағдайда құрылғы зарядталмайтын болады. Кернеу деңгейі мен желідегі қуат зарядтау құрылғысының номиналды кернеуі мен қуатына сәйкес келетініне көз жеткізіңіз.

Температуралық режимді сақтаңыз.

АКБ зарядталған күйде +15 °С-ден +35 °С дейінгі температурада сақталуы тиіс. АКБ қоршаған ортаның өте жоғары (+50 °С-ден жоғары) және өтен төмен (-30 °С-ден төмен) температураларында ұзақ пайдалануды көтермейді. Құрылғыға тікелей күн сәулелерінің түсуіне жол бермеңіз, сонымен қатар оны жылу көздеріне, мысалы, электрқызыдырғыштарға тікелей жақын жерде қалдырмаңыз.

Зақымдану іздері бар АКБ бөлшектемеңіз, өртемеңіз, пайдаланбаңыз.

Ешқандай жағдайда АКБ-ны өздігіңізден бөлшектеуге және оның элементтерін зарядтауға болмайды, бұны білікті мамандар орындауы тиіс. Элементтердің тесілуі немесе жаншылуы, кейінгіде тұтанып және жарылуға әкелетін ішкі қысқа тұйықталуға әкелуі мүмкін. АКБ корпусының ашылуы кезінде элементтің ішіне су түсуі немесе атмосфералық ылғал конденсациялануы мүмкін, бұл сүтегінің бөлінуі мен тұтануы жүретін реакцияға әкелуі мүмкін. Зақымдалған АКБ адам денсаулығы үшін зиянды заттарды бөліп шығарады.

АКБ штаттық режимде жұмыс істеуін тоқтатқан, не қандай да бір себептермен деформацияланған (ісіну, тартылу және т. б.) жағдайда тез арада авторландырылған сервистік орталыққа жүгіну қажет.

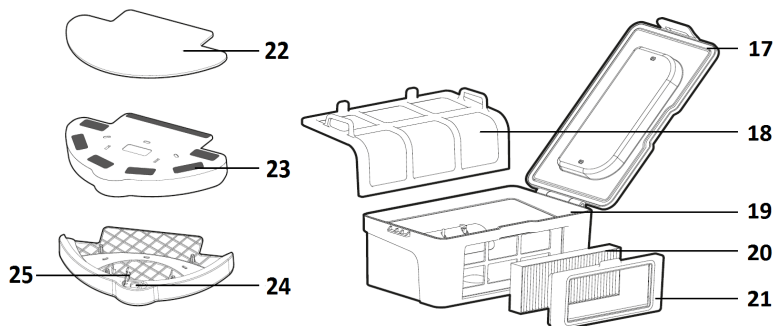
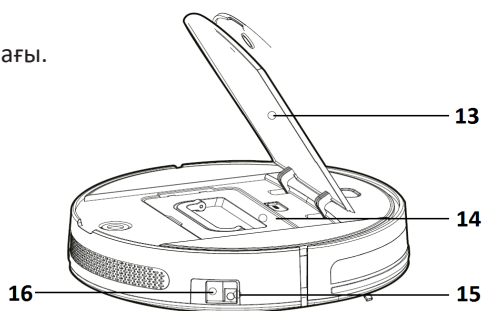
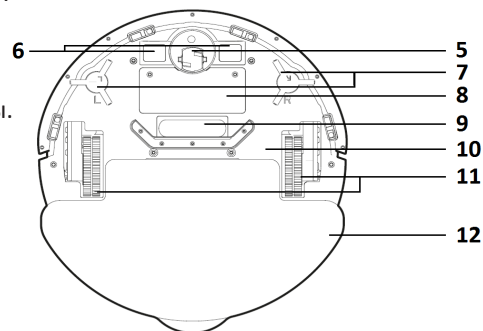
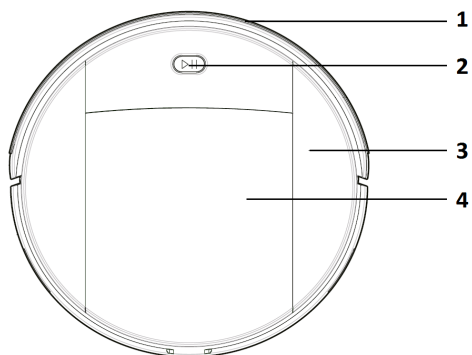
НАЗАР АУДАРЫҢЫЗ: жұмыс істеудің нақты уақыты көрсетілгенге сәйкес болмауы мүмкін. АКБ зарядтау циклдарының шектеулі санына рұқсат береді және уақыт өте ауыстыруды талап етуі мүмкін (АКБ-ға шектеулі кепілдік шарттарын кепілдік талонынан қараңыз). АКБ жұмыс істеу уақыты пайдалану режиміне және баптауларға байланысты.

Батарея оңтайлы жұмыс істеуі үшін келесі ережелерді сақтаңыз:

- Батареяны алып шығар алдында құрылғыны сөндіріңіз.
- Батареяны бөлме температурасында зарядтаңыз.
- Егер батарея жағымсыз иіс шығара бастаса, қызып кетсе немесе деформацияланса, сондай-ақ батарея ойығы қызып кетсе немесе деформацияланса, батареяны зарядтауды дереу тоқтатыңыз.
- Батареяның сүмен немесе басқа сұйықтықтармен жанасуына жол бермеңіз.

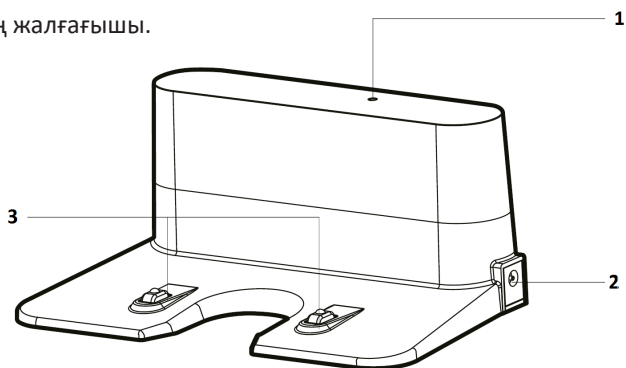
Құрылғының сұлбасы

1. Бампер.
2. «Старт» батырмасы.
3. Бүйірлік қанат.
4. Қақпақ.
5. Алдыңғы доңғалақ.
6. Жанаспалы алаңдар.
7. Бүйірлік щеткалар.
8. Батареялық ойықтың қақпағы.
9. Ауа соратын арна.
10. Корпус.
11. Сол жақ және оң жақ доңғалақтар.
12. Суға арналған резервуар.
13. Қақпақ.
14. Шаң жинағыш.
15. Қуат көзі баусымының жалғағышы.
16. Іске қосу/сөндіру батырмасы.
17. Шаң жинағыштың қақпағы.
18. Кіріктірілген сүзгі.
19. Шаң жинағыш.
20. Жоғары тиімділіктегі сүзгі (HEPA).
21. HEPA сүзгіге арналған рама.
22. Микрофибра.
23. Бекіткіштер.
24. Су алуға арналған тесік.
25. Суға арналған резервуардың қақпағы.



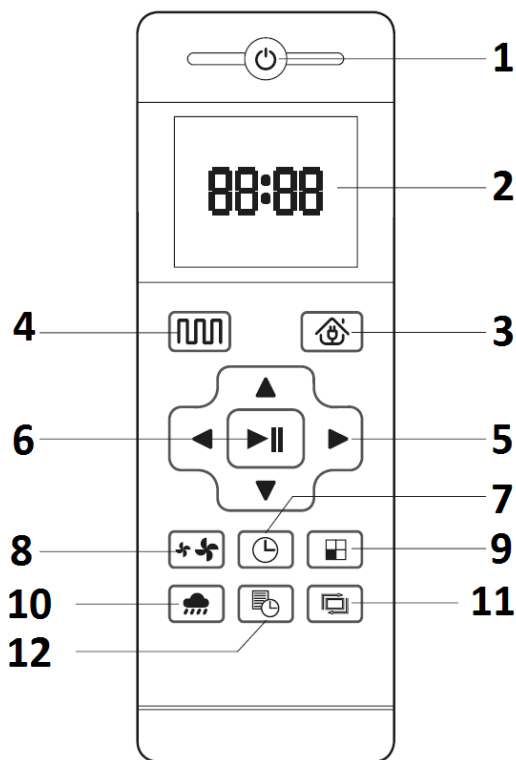
Құрылғыны зарядтайтын базаның сұлбасы

1. Жарық индикаторы.
2. Қуат көзі баусымының жалғағышы.
3. Контакттік ұяшық.



Қашықтан басқару пульті*

1. «Қос./Сөнд.» батырмасы.
2. Дисплей.
3. «Үйге» батырмасы.
4. «Ақылды тазалау» батырмасы.
5. Бағыттау батырмалары.
6. «Старт/Үзіліс» батырмасы.
7. Уақытты баптау.
8. «Сору қарқындылығы» батырмасы.
9. «Бір үй-жайды тазалау» батырмасы.
10. «Ылғалды тазалау» батырмасы.
11. «Сұлба бойынша тазалау» батырмасы.
12. «Кесте бойынша тазалау» батырмасы.



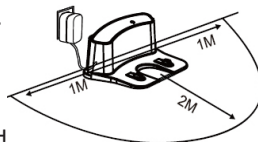
*Пайдаланар алдында ҚБ пультінің батареялық бөлігіне екі ААА батареяны орнатыңыз. Құрылғыны ұзақ сақтар алдында батареяларды алып шығыңыз.

Пайдалану жөніндегі нұсқаулық

Құрылғыны құрастыру

1. Құрылғыны зарядтауға арналған базаны тұра қабырғаның маңына орнатыңыз және оны, құрылғымен жиынтықтағы желілік адаптерді пайдалана отырып, электрлік желіге қосыңыз. Құрылғы базасында жарық индикаторы жанады.

Ескерту: құрылғыны зарядтау үшін базаны оң және сол жақтан кемінде 1 м қашықтықта және базаның алдыңғы жағынан қабырғалар мен басқа заттардан 2 м қашықтықта орнату ұсынылады.



- Назар аударыңыз:** жоғары шағылыстырғыш қасиеті бар заттарды (мысалы, айнаны) зарядтауға арналған базаны орнату аймағында орнатпаңыз; осы объектіні жауып қойыңыз немесе орнын ауыстырыңыз. Базаны тұра күн сәулелерінің әсерінен қорғаңыз.
2. Робот шаңсорғыштың корпусына бүйірлік щеткаларды орнатыңыз. Құрылғы корпусына бүйірлік щеткаларды орнатқанда олар таңдалған жаққа сәйкес келетініне көз жеткізіңіз: L — сол жақ, R — оң жақ.
 3. Робот шаңсорғышты қосымша зарядтауға арналған базаға орнатыңыз және іске қосу батырмасын «Қосу» («I») күйіне ауыстырыңыз. Құрылғы панелінде жасыл түсті жарық индикаторы жанады.

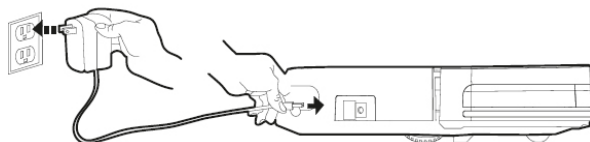
Ескерту: пайдаланушылық белсенділік 10 минуттан астам болмағанда құрылғы ұйқы режиміне автоматты түрде ауысады.

Назар аударыңыз! Құрылғыны зарядтауға арналған базаға суға арналған резервуары толып тұрғанда ешқашан орнатпаңыз.

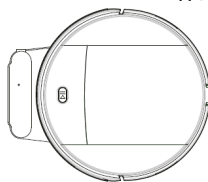
Ескерту: құрылғыны сөндірмеңіз. Құрылғыны зарядтау процесі, сондай-ақ кесте бойынша тазалау функциясы іске қосу батырмасы «Сөнд.» («O») күйінде болғанда қолжетімді емес.

Құрылғы сөндірілген күйге ауысқан кезде барлық пайдаланушылық баптаулар автоматты түрде жойылады.

4. Құрылғыны төменде сипатталған тәсілдердің бірімен зарядтаңыз:
 - Құрылғыны желілік адаптердің көмегімен тікелей розеткаға қосыңыз.



- ҚБ пультіндегі «Үйге» деген батырманы басыңыз, құрылғы өздігінен зарядталуға арналған базаны автоматты түрде табады.



Ескерту: аккумуляторды пайдалану мерзімін ұзарту үшін төменде сипатталған кеңестерді орындаңыз.

- Алғашқы рет пайдаланар алдында құрылғыны түні бойы (шамамен 12 сағатқа) зарядталуға қалдырыңыз. Құрылғы толық зарядталғаннан кейін жарық индикаторы жасыл түспен жанады.
 - Құрылғы штаттық режимде жұмыс істеп тұрғанда құрылғыны сөндірмеңіз, құрылғыны зарядтауға арналған базаны желіден ажыратпаңыз, құрылғыны базаға орналастырыңыз.
 - Құрылғыны ұзақ уақыт сақтауға қояр алдында оны шамамен 70 %-ға зарядтаңыз, содан кейін сөндіру батырмасын «Сөнд.» («О») күйіне орнатыңыз, базаны электр қуат көзінің желісінен ажыратыңыз. Құрылғыны және оның құрамдас бөлшектерін қараңғы, жақсы желдетілетін жерде сақтаңыз.
5. Осы құрылғының өздігінен зарядталу функциясы бар: батарея зарядының төмен деңгейінде құрылғы базаға қосымша зарядталу үшін автоматты түрде қайта оралады.

Пайдаланар алдында

- Еденнің бетін бөгде объектілер мен заттардан тазартыңыз. Еденде жатқан тұрмыстық аспаптардың электр қуатының баусымдарын және перделердің салбырап түсіп тұрған бөліктерін жинаңыз.
- Жиһазды мүмкіндігінше еден кеңістігінің неғұрлым аз көлемін алытындай етіп орналастырыңыз.

Назар аударыңыз: кілемді жабында ешқашан ылғалды тазалау функциясын пайдаланбаңыз.

Жарық индикаторының мағынасы

Жарық индикаторының күйі	Мағынасы
Жарық индикаторы қызғылт сары түспен жыпылықтайды	Құрылғыны зарядтау процесі орындалып жатыр
Жарық индикаторы жасыл түспен жыпылықтайды	Құрылғы күту (бағдарламаны таңдау) режимінде тұр
Жарық индикаторы, жыпылықтамай, жасыл түспен жанып тұр	Құрылғы зарядталды және/немесе тазалау режимінде тұр
Жарық индикаторы жанбайды	Құрылғы зарядталды және/немесе ұйықтау режимінде тұр

Құрылғыны пайдалану

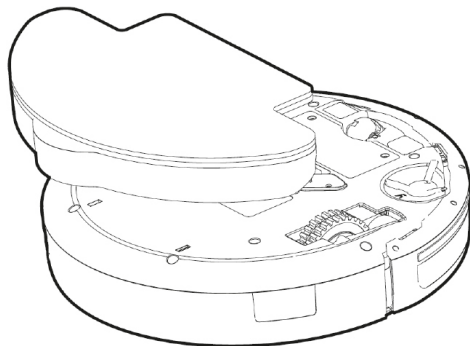
1. Іске қосу батырмасы «Қос.» («I») күйінде екендігіне көз жеткізіңіз.
2. Құрылғыны іске қосу үшін құрылғы корпусындағы «Старт» батырмасын немесе ҚБ пультіндегі тазалау режимдері батырмаларының бірін басыңыз.
Ескерту: егер бұған дейін құрылғы ұйқы режимінде болса, құрылғыны белсендіру үшін ең алдымен құрылғы корпусындағы «Старт» батырмасын немесе ҚБ пультіндегі «Қос./Сөнд» / «Старт/Үзіліс» батырмалардың біреуін

басыңыз, содан кейін, тазалауды бастау үшін, тағы бір рет «Старт» / «Старт/Үзіліс» батырмасын немесе қалаған режим батырмасын басыңыз. Әдепкі қалпы бойынша «Ақылды тазалау» режимі тұр.

3. Құрылғыны үзіліске қою немесе режимді өзгерту үшін тазалау кезінде құрылғы корпусындағы «Старт» немесе ҚБ пультіндегі «Старт/Үзіліс» батырмасын басыңыз. Құрылғының жұмысын қайта бастау үшін құрылғыдағы «Старт» батырмасын немесе ҚБ пультіндегі «Старт/Үзіліс» батырмасын басыңыз. Үзілістен немесе режимді ауыстырғаннан кейін тазалауды қайта бастағанда құрылғы кейбір учаскелерді тазалауды қайталап бастауы мүмкін.
4. Осы құрылғыда тазалаудың төрт режимі бар:
 - **Ақылды тазалау** — құрылғы тазалаудың траекториясы мен қарқындылығын қоршаған орта жағдайына байланысты өздігінен түзетеді. Бұл режим құрылғыдағы «Старт» батырмасына немесе ҚБ пультіндегі «Ақылды тазалау» батырмасына басу арқылы іске қосылады.
 - **Сұлба бойымен тазалау** — құрылғыны қабырғаның (немесе басқа объектінің) шектеріне орналастырыңыз, қабырға (объектінің) шектері бойымен шаң мен ластануларды тазалауды бастау үшін ҚБ пультіндегі «Сұлба бойымен тазалау» батырмасын басыңыз.
 - **Бір үй-жайды тазалау** — құрылғыны қалаған үй-жайға орналастырыңыз және есігін жауып қойыңыз. Сорудың жоғары қарқындылығымен ақылды тазалау режимін іске қосу үшін ҚБ пультіндегі тиісті батырманы басыңыз.
 - **Ылғалды тазалау** (толығырақ «Ылғалды тазалау» бөлімін қараңыз.).
5. Құрылғыны ұйқы режиміне ауыстыру үшін ең алдымен оны үзіліске қойыңыз; үзіліс күйінде құрылғы пайдаланушылық белсенділік 10 минуттан астам болмағанда автоматты түрде ұйықтау режиміне көшеді.
6. Күнделікті пайдаланғанда құрылғыны сөндірмеу ұсынылады.
7. Ұзақ сақтаудың алдында құрылғыны сөндіріңіз: оны үзіліске қойыңыз, содан кейін іске қосу батырмасын «Сөнд.» («О») күйіне орнатыңыз. Базаны желіден ажыратыңыз. Құрылғыны, «Тазалау және күтім жасау» бөлімінде көрсетілгендей, тазалаңыз және ҚБ пультінен батареяларды алып шығыңыз. Құрылғыны қараңғы және құрғақ жерде сақтаңыз.

Ылғалды тазалау

1. Микрофибраны суға арналған резервуардың төменгі сыртқы бөлігіне бекітіңіз.



2. Тиісті тесік арқылы резервуарды 1/2 немесе 2/3 таза суға толтырыңыз.
3. Суға арналған резервуарды құрылғы корпусына, төмендегі суретте көрсетілгендей, бекітіңіз:
4. Құрылғының осы режимде жұмыс істеуін іске қосу үшін ҚБ пультіндегі «Ылғалды тазалау» батырмасын басыңыз.

МАҢЫЗДЫ

- Ылғалды тазалауды бір ретте бір бөлмеде жүргізу ұсынылады.
- Ылғалды тазалауды кілемді жабындарда қолданбаңыз.
- Суға арналған резервуарды сумен толтырғанда ылғи құрылғыдан ажыратыңыз.
- Зарядтау кезінде суға арналған резервуарды ешқашан құрылғыда қалдырмаңыз.

Қашықтан басқару пульті

1. «Қос./Сөнд.» батырмасы
 - Ұйқы режиміне көшу үшін/құрылғының жұмысын қайта бастау үшін басыңыз.
2. Дисплей
 - Ағымдағы уақыт



- Кесте бойынша тазалау уақыты



3. «Үйге» батырмасы
 - Құрылғы зарядтау базасына автоматты түрде қайта оралу үшін батырманы басыңыз.
4. «Ақылды тазалау» батырмасы
 - Ақылды тазалау режимін іске қосу үшін батырманы басыңыз.
5. Навигациялау батырмалары
 - «▲»
 - Роботтың күту режимде қозғалысын бастау үшін батырманы басыңыз.
 - Тиісті режимдердегі уақыттың сандық мәнін көбейту үшін батырманы басыңыз.
 - «▼»
 - Роботтың күту режимде қозғалысын бастау үшін батырманы басыңыз.
 - Тиісті режимдердегі уақыттың сандық мәнін көбейту үшін батырманы басыңыз.
 - «◀»
 - Роботты күту режимде солға қарай бұру үшін батырманы басыңыз.
 - Уақытты орнатқанда минуттан сағатқа көшу үшін батырмаға басыңыз.
 - «▶»
 - Роботты күту режимде оңға қарай бұру үшін батырманы басыңыз.
 - Уақытты орнатқанда сағаттан минутқа көшу үшін батырмаға басыңыз.
6. «Старт/Үзіліс» батырмасы
 - Құрылғының жұмысын уақытша тоқтату/қайта бастау үшін батырмаға басыңыз.

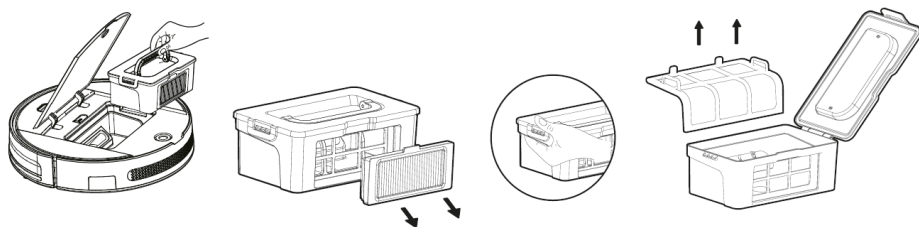
- Уақыт пен кесте баптауларын растау үшін батырмаға басыңыз.
- 7. Уақытты баптаудың батырмасы
 - Уақытты баптау режиміне көшу үшін батырмаға басыңыз.
- 8. «Сору қарқындылығы» батырмасы
 - Сору қарқындылығының деңгейлері: «Стандартты» және «Жоғары» арасында ауысып-көшу үшін тазалау режимдерінің кез келгеніндегі батырмаға басыңыз. Осы функция тазалау тиімділігін жоғарлатады және шығындалатын қуаттың 30 %-на дейін сақтап қалуға мүмкіндік береді.
- 9. «Бір үй-жайды тазалау» батырмасы
 - Сору қарқындылығының жоғары деңгейімен бір үй-жайды ақылды тазалаудың режимін белсендіру үшін батырмаға басыңыз.
- 10. «Ылғалды тазалау» батырмасы
 - Тиісті режимді іске қосу үшін батырмаға басыңыз.
- 11. «Сұлба» батырмасы
 - Тазалауды қабырға немесе қандай болса да объектінің шегінің бойымен бастау үшін басыңыз.
- 12. «Кесте бойынша тазалау» батырмасы
 - Тазалау кестесін баптау режиміне кіру үшін құрылғының күту режимінде осы батырмаға басыңыз.
 - Тазалау кестесін баптау режимінде осы батырма енгізген өзгерістерді сақтайды. Дисплейде кесте бойынша тазалаудың таңбашасы көрсетіледі.
 - Кесте бойынша тазалау функциясын болдырмау үшін осы батырманы кестені баптау режимінде басыңыз және 3 секунд бойы ұстап тұрыңыз. Дисплейден тиісті белгіше жоғалатын болады.

Аккумуляторды ауыстыру

Аккумуляторды ауыстыруды тек қана білікті маман жүргізуі тиіс.

Тазалау және күтім жасау

1. Шаң жинағышты құрылғы корпусынан ажыратыңыз және оны босатыңыз.
2. Сүзгілерді алып шығыңыз, кіріктірілген сүзгіні арнайы щетканың көмегімен тазалаңыз. Шаң жинағышты жылы сумен жуып-шайыңыз және мұқият кептіріңіз.



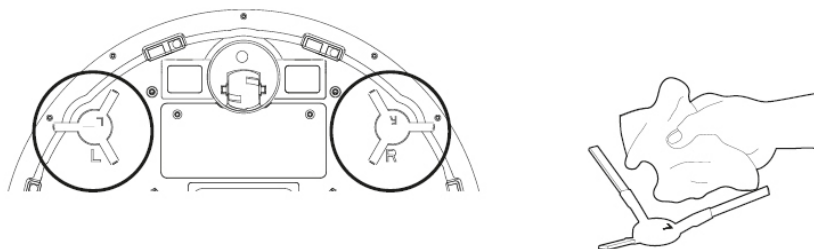
Сүзгілер мен шаң жинағышты кептіру үшін жылытқыштар / фендерді пайдаланбаңыз.

Кіріктірілген сүзгіні кем дегенде айына бір рет жуу ұсынылады.

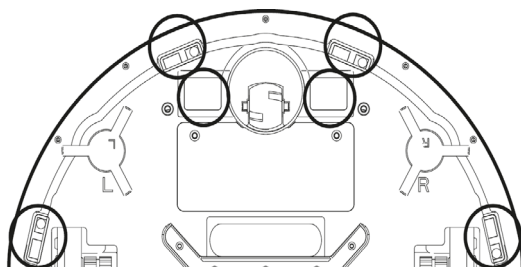
HEPA сүзгісін кем дегенде жарты жылда бір рет жаңасына ауыстыру ұсынылады.

Құрылғыны пайдалануды жалғастырар алдында барлық бөлшектер толық кепкеніне көз жеткізіңіз.

3. Шаң жинағышты орнына орнатар алдында ауа соратын арнасын бөгде объектілердің бар-жоғына тексеріңіз. Оны құрғақ матамен сүртіп алыңыз.
4. Ылғалды тазалаудан кейін ылғалды тазалауға арналған резервуарды құрылғы корпусынан ажыратыңыз және босатыңыз.
5. Микрофибраны шайқаңыз және кептіріңіз. Суға арналған резервуарды орнатар алдында ол толығымен кепкеніне көз жеткізіңіз.
6. Бүйірлік щеткаларды шешіп алыңыз және тазалаңыз.



7. Алдыңғы доңғалақты ластанулардан, түктен және ықтимал бөгде денелерден тазартыңыз.
8. Құрылғының сенсорларын, түйіспелік алаңшаларын және зарядтау базасының жанасу ұяшықтарын құрғақ матамен сүртіп алыңыз.



Құрылғының тетіктері мен түйіспелік алаңшалары шеңберлермен белгіленіп көрсетілген.

Қателер кодтары

Құрылғы жұмысында ақаулық анықталғанда қызыл жарық индикаторы жанады. Дыбыстық сигнал қателердің ықтимал кодтарының біреуін білдіреді:

Қатенің коды	Қысқа дыбыстық сигнал	Сипаттамасы	Шешім
01	•	Бүйірлік щеткалар немесе доңғалақтар жұмыс істемейді	Доңғалақтарды және бүйірлік щеткаларды тексеріңіз
02	• •	Құлау тетіктерінің және бампер тетігінің ақаулығы	Құлау тетіктерін сүртіңіз, бамперге сәл басыңыз. Бөгде заттардың бар болуын тексеріңіз
03	• • •	Құрылғы кептеліп қалды	Құрылғыны жылжытыңыз және жұмысты жалғастырыңыз

Егер жоғарыда көрсетілген шешімдер нәтиже бермесе, құрылғыны қайта іске қосыңыз. Егер құрылғыны қайта іске қосқан жағдайда ол штатты режимде жұмыс істемейтін болса, авторландырылған сервистік орталыққа жүгініңіз.

Ықтимал проблемалар және оларды шешу

Құрылғыны пайдаланған кезде Сіз төменде аталған бірқатар проблемаларға тап болуыңыз мүмкін. Егер кестеде ұсынылған шешімдер нәтиже бермесе, авторландырылған сервистік орталыққа жүгініңіз.

Проблема	Ықтимал себебі және шешімі
Құрылғы зарядталмайды	Құрылғының базаға тығыз қосылмауы. Құрылғының қосылуын тексеріңіз
	Құрылғы базаға қосылған, ал база желіден ажыратылған. Бұл құрылғының разрядталуына әкелуі мүмкін. Базаның желіге қосылуын тексеріңіз
Құрылғы тазалау кезінде кептеліп қалды	Еденде құрылғының өтуіне кедергі жасайтын бөтен объектілер бар. Құрылғы кедергіні айналып өтудің барлық ықтимал нұсқаларын автоматты түрде байқап көреді. Егер ол сәтсіз болса, құрылғыны қолмен жылжытыңыз.

Құрылғы, тазалауды аяқтамай, базаға қайта оралады	Батарея зарядының деңгейі төмен. Құрылғы өздігінен зарядталу функциясын іске қосады және базаға барады
	Тазалау уақыты жабынның типіне және беттің ластануына байланысты өзгереді. Бұл ақаулық болып табылмайды
Құрылғы белгіленген уақытта тазалауды автоматты түрде бастамайды	Құрылғы сөндірілген немесе разрядталған. Күту режимінде құрылғыны сөндірмеңіз, құрылғыны қосымша зарядтау базасынан ажыратпаңыз
	Шаң жинағыш толып кеткен. Құрылғы элементтерінде ластанулар бар. Шаң жинағышты босатыңыз. Бүйірлік щеткаларды, доңғалақтарды және негізгі щетканы ластанулардан тазалаңыз
ҚБ пульті жұмыс істемейді (пульттің жұмыс істеуіне арналған оңтайлы қашықтық — 5 м)	Батарея зарядының деңгейі төмен. ҚБ пультіндегі батареяларды ауыстырыңыз
	Құрылғы сөндірілген немесе разрядталған. Күту режимінде құрылғыны сөндірмеңіз, құрылғыны қосымша зарядтау базасынан ажыратпаңыз
	Құрылғының ҚБ пультінің таратқышы немесе сигналды қабылдау тетігі ластанған. Ластануларды жұмсақ матаның көмегімен тазалаңыз
	Бөгде құрылғыдан сигналдық кедергі. Құрылғыны инфрақызыл сәулеленуді қолданатын басқа аспаптарға жақын пайдаланудан аулақ болыңыз

Техникалық сипаттамалар

- Үлгісі: ММВ-300.
- Кіріс кернеуі: АС 220-240 В, 50 Гц.
- Құрылғының номиналды қуаты: 20 Вт.
- Сору қысымы: 1000 Па дейін.
- Аккумулятордың типі: Li-ion.
- Аккумулятордың сыйымдылығы: 2000 мА·сағ.
- Шаң жинағыштың сыйымдылығы: 600 мл.
- Суға арналған резервуардың сыйымдылығы: 180 мл.
- Тазаланатын беттің ауданы: 120-180 м².
- Қосымша зарядтаусыз жұмыс істеудің уақыты: 100 мин дейін.
- Құрылғыны зарядтау уақыты: 240-300 мин.
- Шудың деңгейі: < 70 дБ.
- Жұмыс істеудің 4 режимі.
- Зарядтаудың 2 режимі.
- Ылғалды тазалау функциясы, сору қарқындылығын реттеу.
- Жинақтама: робот шаңсорғыш, құрылғыны зарядтауға арналған база, ҚБ пульті, желілік адаптер, пайдаланушы нұсқаулығы, құрылғыны тазалауға арналған щетка, бүйірлік щеткалар (2 дана), HEPA сүзгісі, ылғалды тазалауға арналған резервуар, микрофибра.
- Пайдалану аясы: тұрмыстық.

Монтаждау, сақтау, тасу (тасымалдау), өткізу және кәдеге жаратудың ережелері мен шарттары

- Құрылғы қандай болса да монтаждауды немесе тұрақты бекітуді талап етпейді.
- Құрылғының сақталуы қаптамада өндіруші мен тұтынушының жылытылатын үй-жайларында ауаның 5 °С-ден 40 °С дейінгі температурасында және ауаның 80 %-дан аспайтын салыстырмалы ылғалдылығында жүргізілуі тиіс. Үй-жайларда тоттануды тудыратын агрессивті қоспалар (қышқылдардың, сілтілердің бұлары) болмауы тиіс.
- Құрылғының тасымалдануы құрғақ ортада жүзеге асырылуы тиіс.
- Құрылғы абайлап ұстауды талап етеді, оны шаңның, ластың, соққылардың, ылғалдың, оттың және т. б. әсерінен қорғаңыз.
- Құрылғының өткізілуі Қазақстан Республикасы қолданыстағы заңнамасына сәйкес жүргізілуі тиіс.
- Бұйымның қызмет ету мерзімі аяқталғаннан кейін оны әдеттегі тұрмыстық қоқыспен бірге лақтыруға болмайды. Бұның орнына ол федералдық немесе жергілікті заңнамаға сәйкес кейінгіде қайта өңделу мен кәдеге жаратылуы үшін электрлік және электрондық жабдықты қабылдайтын тиісті орынға кәдеге жарату үшін тапсырылуға жатады. Осы өнімнің кәдеге дұрыс жаратылуын қамтамасыз етіп, сіз табиғи ресурстарды сақтауға көмектесесіз және тиісті түрде ұстамаған жағдайда болуы мүмкін қоршаған орта мен адамдардың денсаулығына болуы мүмкін залалдың алдын аласыз. Осы өнімді қабылдау және кәдеге жарату пункттері туралы біршама толығырақ ақпаратты жергілікті муниципалдық органдарда немесе тұрмыстық қоқысты шығаратын кәсіпорыннан білуге болады.
- Құрылғыда ақаулық анықталғанда дереу авторландырылған сервистік орталыққа жүгіну немесе құрылғыны кәдеге жарату қажет.



Қосымша ақпарат

Өндіруші: Мамибот Мануфэкчуринг (Шанхай) Ко., Лтд.
Солтүстік жағы, 21-қабат, №1 ғимарат, LN1040 тас жолы, г. Шанхай, Қытай.
Қытайда жасалған.

Импортер / юр.лицо, принимающее претензии в Казахстане:
ТОО «DNS KAZAKHSTAN», г. Нұр-Сұлтан, пр. Сарыарқа, дом 12, офис 301С, Казахстан.

Импорттаушы / Қазақстан шағымдар қабылдайтын заңды тұлға:
«DNS KAZAKHSTAN» ЖШС, Нұр-Сұлтан қ., Сарыарқа даңғ., 12-үй, 301С-кеңсе,
Қазақстан.

Тауар Кеден одағының техникалық регламентінің талаптарына сәйкес келеді:

- КО ТР 020/2011 «Техникалық құралдардың электромагниттік үйлесімдігі»;
- КО ТР 004/2011 «Төмен вольтті жабдықтардың қауіпсіздігі туралы».

Тауар Еуразиялық экономикалық одақтың ЕАЭО ТР 037/2016 «Электротехника және радиоэлектроника бұйымдарында қауіпті заттарды қолдануды шектеу туралы» техникалық регламенттің талаптарына сәйкес келеді.

Бұйымның сыртқы түрі және оның сипаттамалары алдын ала ескертусіз өзгертуге ұшырауы мүмкін.

Аспаптың жинақтамасы алдын ала ескертусіз өзгеруі мүмкін.

Интернеттегі мекенжайы:
www.dexp.club



Өндіріс күні пайдаланушы нұсқаулығының орыс тіліндегі нұсқасында көрсетілген.

Кепілдік талоны

SN/IMEI: _____

Кепілдікке қойылған күні: _____

Өндіруші кепілдік мерзімі ішінде құрылғының үздіксіз жұмыс істеуіне, сондай-ақ материалдар мен құрастыруда ақаулардың болмауына кепілдік береді. Кепілдік кезеңі өнімді сатып алған сәттен бастап есептеледі және тек жаңа өнімдерге қолданылады.

Кепілдік қызмет көрсетуге пайдаланушының нұсқаулығына сәйкес өнімді пайдалану шартымен кепілдік мерзімі ішінде тұтынушының кінәсінен тыс істен шыққан элементтерді тегін жөндеу немесе ауыстыру кіреді. Элементтерді жөндеу немесе ауыстыру уәкілетті сервис орталықтарының аумағында жүргізіледі.

Кепілдік мерзімі: 12 ай.

Пайдалану мерзімі: 24 ай.

Сервистік орталықтардың өзекті тізімі төмендегі мекенжай бойынша:
<https://www.dns-shop.ru/service-center/>



www.dexp.club