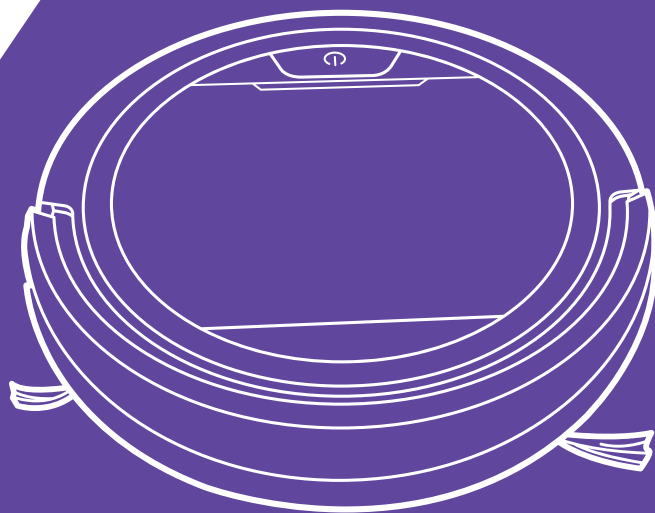


**Я умнее
пыли
и грязи!**



**Робот-пылесос
КТ-562**

Если у вас возникнут трудности с использованием нашей техники, перед обращением в магазин просим позвонить на горячую линию Kitfort:

8-800-775-56-87

(пн-пт с 9:30 до 17:30 по московскому времени)

info@kitfort.ru

Мы расскажем про особенности работы прибора и проконсультируем по любым другим вопросам

Содержание

Общие сведения	4
Комплектация	5
Устройство робота-пылесоса	6
Подготовка к работе	8
Использование пылесоса	9
Чистка и обслуживание пылесоса	10
Уход и хранение	13
Замена аккумуляторной батареи	13
Устранение неполадок	13
Технические характеристики	16
Меры предосторожности	17

Общие сведения

Робот-пылесос КТ-562 компактен и прост в использовании. Пылесос имеет лаконичный дизайн. Для начала уборки вам нужно нажать единственную кнопку на корпусе пылесоса.

Боковые щетки

Пылесос оснащен двумя боковыми щетками. Ворс боковых щеток выступает за габариты пылесоса, что позволяет ему собирать пыль вдоль плинтусов, вдоль диванов, около дверных косяков и других подобных объектов.

Всасывающий раструб

Всасывающий раструб модели КТ-562 предназначен для тщательной очистки гладкой поверхности от пыли и мусора. Он имеет компактные размеры и специальную форму для лучшего всасывания.

Влажная уборка

Вы можете провести влажную уборку, прикрепив к пылесосу модуль с влажной тряпкой. Робот сначала засасывает пыль и мусор в пылесборник, а затем увлажняет пол тряпкой.

Простой уход за пылесосом

Пылесборник легко вынуть: откройте крышку, и извлеките пылесборник из корпуса пылесоса.

Режимы уборки

Пылесос убирает в автоматическом режиме, перемещаясь зигзагом и вдоль препятствий. В местах с сильным загрязнением робот включает режим уборки по спирали.

Область применения

Робот-пылесос предназначен для использования в жилых помещениях и небольших офисах. Он подходит для уборки деревянных полов, ламината, керамической плитки, кафеля, линолеума, для сухой уборки ковровых покрытий с не очень длинным ворсом, а также для влажной уборки гладких покрытий.

Комплектация



1



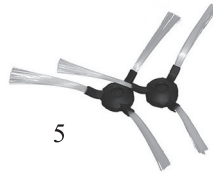
2



3



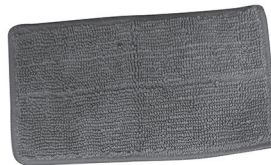
4



5



6

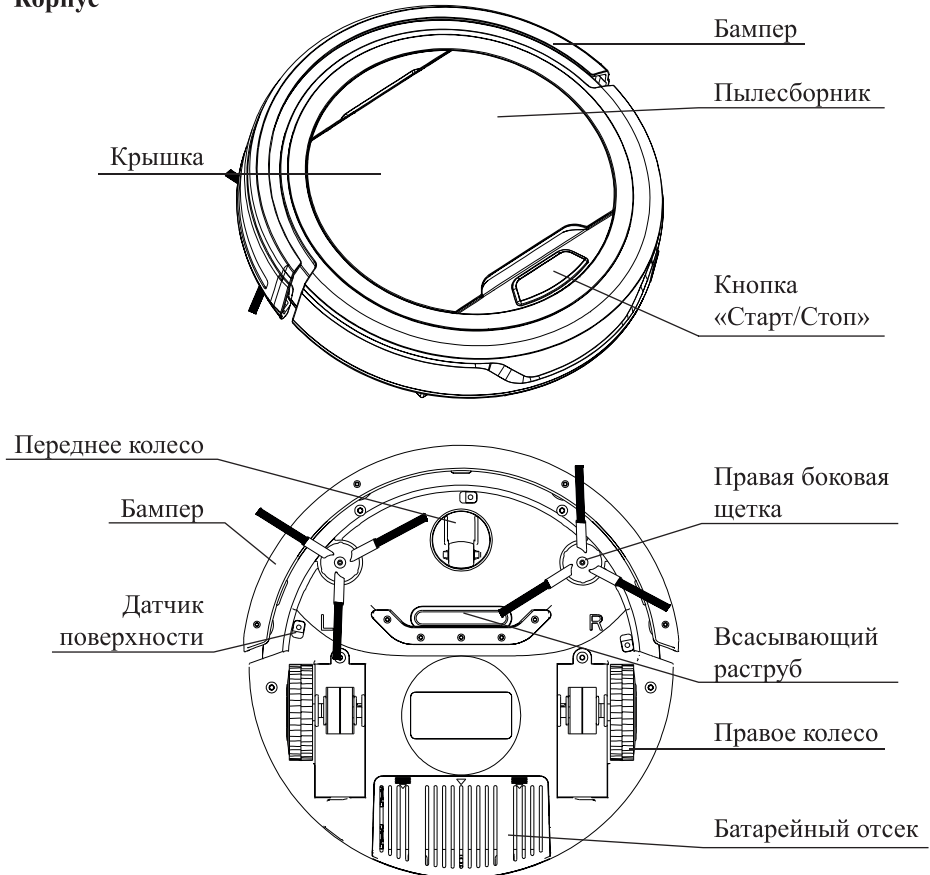


7

1. Робот-пылесос с установленным пылесборником и фильтром — 1 шт.
2. Аккумуляторная батарея — 1 шт.
3. Блок питания (зарядное устройство) — 1 шт.
4. Дополнительный фильтр — 1 шт.
5. Боковые щетки — 4 шт. (2 комплекта L+R)
6. Модуль для тряпки — 1 шт.
7. Тряпка для мытья пола — 1 шт.
8. Руководство по эксплуатации — 1 шт.
9. Коллекционный магнит — 1 шт.*
* опционально

Устройство робота-пылесоса

Корпус



Модуль с тряпкой для пола

Модуль прикрепляется на днище пылесоса. Тряпка крепится к модулю на липучках. Подробнее об использовании моющего модуля см. в главе «Установка модуля с тряпкой».

Кнопка «Старт/Стоп»

Нажмите кратковременно, чтобы запустить пылесос в режим автоматической очистки.

Датчики препятствий

На передней части корпуса пылесоса, под бампером, установлены датчики препятствий в виде кнопок. При столкновении пылесоса с препятствием, кнопка нажимается и замыкает электрическую цепь. Пылесос получает команду изменить направление движения.

Датчики поверхности

На нижней части корпуса пылесоса установлены 3 датчика поверхности. Они отмечены на рисунке. Датчики необходимы для того, чтобы пылесос не падал с больших перепадов высоты (лестницы, люки в подпол, стелды, сцены, подиумы и т.д.).

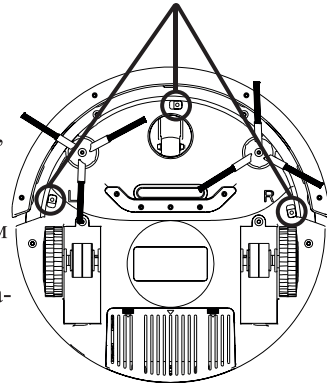
Датчик поверхности передает ИК сигнал, который отражается от поверхности, и фиксируется оптическим приемником датчика. Если приемник не получает сигнал, значит поверхность отсутствует и пылесос получает команду изменить направление движения.

В некоторых случаях пылесос не видит поверхность, и начинает крутиться на одном месте или внезапно поворачивает. Это может происходить на покрытиях с повышенным поглощением света, например, на черных или темных покрытиях, коврах с высоким ворсом, на плитке со сложным рельефом и т.д.

Если такое происходит, вы можете заклеить датчики бумажным скотчем. Расстояние от скотча до датчика должно быть примерно 0,5–1 см, чтобы сигнал отражался от скотча и принимался приемником. С правильно заклеенными датчиками пылесос будет постоянно фиксировать наличие поверхности, но может упасть с лестницы, если она у вас имеется.

Примечание. Следите, чтобы скотч не мешал работе бампера и не заходил на контакты. Бумажный скотч может заменить любая клейкая лента, непрозрачная для инфракрасного излучения.

Датчик поверхности



Подготовка к работе

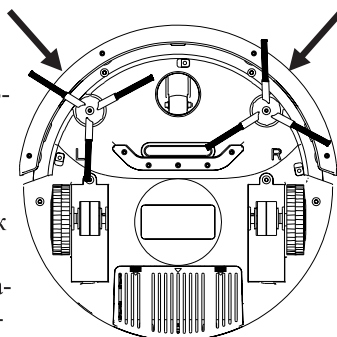
Распакуйте пылесос, уберите защитные вставки из пенополиэтилена между корпусом и бампером. Проверьте, что пылесборник находится в пылесосе и в нем правильно установлен фильтр.

Установка боковых щеток

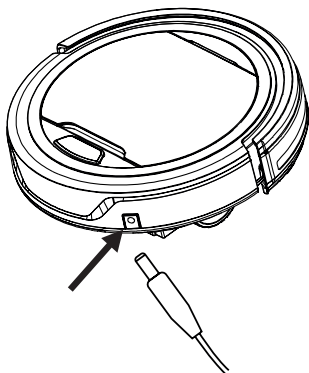
Пылесос обычно поставляется со снятыми боковыми щетками, чтобы при транспортировке не измялся ворс. Перед использованием пылесоса обе щетки нужно установить.

Переверните пылесос. Посадочные места щеток находятся по бокам спереди. Рядом с посадочными местами и на щетках есть подписи L и R. L обозначает левую щетку, R — правую, если смотреть со стороны днища пылесоса. Левая и правая щетки различаются направлением изгиба щетины, поэтому, пожалуйста, не путайте их. Щетку с обозначением L нужно установить на посадочное место с подписью L, а щетку с обозначением R — на посадочное место, обозначенное R, до щелчка.

Чтобы снять боковые щетки, потяните их с усилием за пластиковые поводки щетины. Не тяните за саму щетину, чтобы не выдрать ее.



Зарядка пылесоса



Подключите штекер зарядного устройства к входному разъему питания пылесоса (справа спереди), а зарядное устройство воткните в розетку сети электропитания.

Во время зарядки кнопка «Старт/Стоп» будет мигать. По окончании заряда кнопка батареи будет непрерывно гореть синим.

При низком заряде кнопка будет гореть красным.

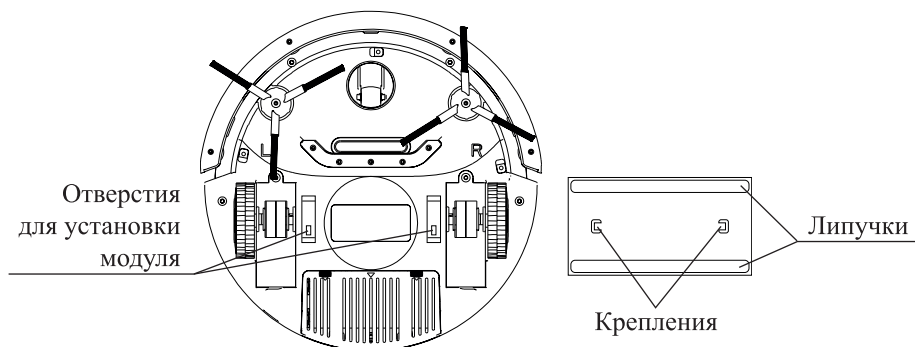
Перед первым использованием зарядите пылесос.

Заряжайте пылесос полностью после каждого использования.

Установка модуля с тряпкой

1. Смочите тряпку в воде и отожмите. Прикрепите тряпку к липучкам на модуле для тряпки.

Примечание. Вы можете смачивать тряпку в воде с разведенными моющими средствами. Следите чтобы тряпка была хорошо отжата. Если тряпка будет сильно мокрая то передвижения пылесоса может быть затруднено.



2. Установите модуль с тряпкой в отверстия на корпусе пылесоса, обозначенные на рисунке до упора.
3. Запустите уборку. Пылесос будет засасывать пыль и мусор в пылесборник, а затем увлажнять пол тряпкой.

Внимание! Отжимайте тряпку, она не должна быть мокрой.

Не оставляйте пылесос с прикрепленным модулем с тряпкой на зарядке.

Использование пылесоса

Прежде чем приступить к использованию пылесоса, подготовьте рабочую зону к уборке. Уберите все посторонние предметы, которые могут помешать нормальной работе пылесоса: детские игрушки, одежду, крупный мусор, провода от бытовой техники и т.д. Произведите зарядку пылесоса.

Внимание! Не используйте пылесос при повышенной влажности, например, в ванной. Роботом-пылесосом нельзя собирать с пола разлитую жидкость. В случае попадания влаги в пылесборник пылесос может выйти из строя.

Запуск автоматической уборки

Для начала уборки поставьте пылесос на пол и нажмите на кнопку «Старт/Стоп».

Пылесос начнет автоматическую уборку. Пылесос убирает, перемещаясь зигзагом и вдоль препятствий. В местах с сильным загрязнением робот включает режим уборки по спирали.

Остановить уборку можно, нажав «Старт/Стоп».

Когда в аккумуляторе закончится заряд, пылесос остановит уборку, а индикатор на кнопке «Старт/Стоп» загорится красным светом. Установите пылесос на зарядку.

Влажная уборка

Прикрепите модуль с тряпкой на дно пылесоса, как это показано в главе «Установка модуля с тряпкой».

Запустите уборку: пылесос будет убирать мусор и протирать пол.

Не стоит проводить влажную уборку ковровых покрытий, т.к. пылесос на них будет застревать. Также пылесос может застрять на неровных и шершавых поверхностях: например, на криво уложенном паркете, в щелях между досками, на высоких порогах.

Если тряпка слишком влажная, колеса пылесоса могут пробуксовывать на мокром полу. Это не повредит механике пылесоса, но может сбить его с курса. Рекомендуется хорошо отжимать тряпку.

Не производите влажную уборку напольных покрытий, которые могут повредиться от воды. Помните, что пылесос самостоятельно не может определить тип покрытия, и во время уборки заедет везде, куда в состоянии добраться.

Не оставляйте пылесос с установленным модулем на зарядке, т.к. напольное покрытие будет долгое время контактировать с влажной тряпкой.

Внимание! Роботом-пылесосом нельзя собирать с пола разлитую жидкость. Перед тряпкой находится всасывающий раструб, поэтому вся разлитая вода всасывается турбиной, а тряпка только протирает остатки. После намочения фильтров вода выбрасывается внутрь пылесоса и заливает электронику. Этот случай является не гарантийным и ремонт обойдется в треть стоимости устройства.

Бывает, что пылесос случайно засасывает воду. Например, домашние животные разливают воду, или посуда с водой была ненадолго поставлена на пол, а пылесос толкнул ее и перевернул. В этом случае надо срочно выключить пылесос, вынуть аккумулятор, и пылесборник, насухо протереть и высушить его.

Внимание! Модуль с тряпкой предназначен для протирки и увлажнения пола. Модулем нельзя отмыть грязный пол. Для мытья пола используйте паровую швабру или паровой пылесос.

Чистка и обслуживание пылесоса

Корпус

Периодически протирайте корпус пылесоса сухой мягкой тканью.

Внимание! Не используйте влажную ткань и не лейте воду на пылесос, т.к. вода может попасть внутрь, и прибор выйдет из строя. Результатом попадания воды может быть любое неправильное поведение пылесоса. Попадание воды в пылесос не является гарантийным случаем.

Боковые щетки

Периодичность очистки боковых щеток зависит от количества волос и шерсти, попадающих на щетки. Боковые щетки требуется очищать регулярно вместе с очисткой пылесборника. Максимальная эффективность уборки достигается при свободно вращающихся боковых щетках. Если щетка сильно загрязнена, то может сломаться редуктор или сгореть мотор щетки.

Для очистки боковых щеток снимите их с пылесоса, вычистите мусор из ворса и протрите ворс влажной, а затем сухой тканью. Удалите загрязнения с осей щеток на корпусе пылесоса и на самих щетках.

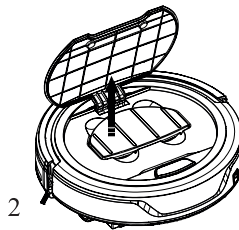
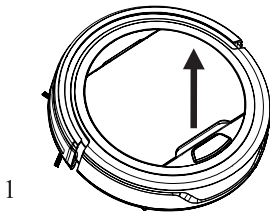
Заменяйте боковые щетки по мере износа. Помните, что правая и левая боковые щетки различаются, при установке щеток не перепутайте их местами!

Пылесборник и фильтр

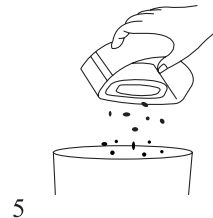
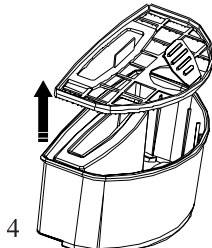
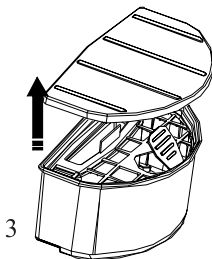
Очистку пылесборника и фильтров следует производить по мере заполнения пылесборника или при падении эффективности уборки. Рекомендуется производить очистку пылесборника при заполнении на 50 %, так как при большем заполнении эффективность уборки может снизиться.

Для очистки пылесборника выполните следующие действия:

1. Откройте крышку робота-пылесоса.
2. Извлеките пылесборник из корпуса.

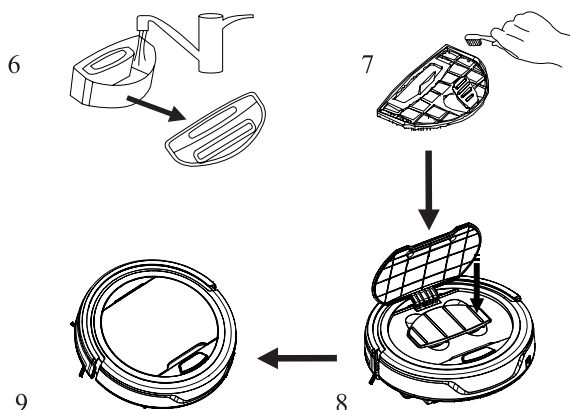


3. Откройте крышку пылесборника.
4. Извлеките фильтр.



5. Вытряхните мусор.
6. Пылесборник и его крышку можно промыть под струей воды. Не забудьте их просушить перед установкой в пылесос.
7. Фильтр очистите щеткой.
8. Установка фильтра и пылесборника производится в обратном порядке:
 - установите фильтр в пылесборник;
 - закройте крышку пылесборника и установите его обратно.
9. Закройте крышку пылесоса.

Рекомендуется заменять фильтр на новый через год–два использования в зависимости от его износа.



Датчики поверхности и препятствий

Периодически протирайте мягкой сухой тканью датчики поверхности, отмеченные на рисунке.

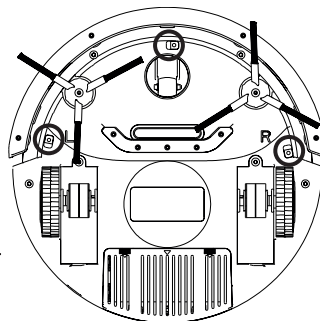
Также протирайте переднюю поверхность бампера, за которой находятся датчики препятствий.

Переднее и боковые колеса

Переднее колесо следует очищать по мере загрязнения, а также при появлении скрипа.

Ролик переднего колеса можно снять при помощи плоской отвертки. Подцепите ролик отверткой и методом рычага попытайтесь вытолкнуть ролик из корпуса пылесоса. После этого вытащите из ролика ось и удалите грязь и намотавшиеся волосы. Ось после чистки рекомендуется смазать машинным маслом, чтобы колесо не скрипело.

Боковые колеса протирайте сухой тканью, затем нажмите на колесо и вычистите грязь, забившуюся между колесом и дном пылесоса.



Модуль и тряпка

После окончания уборки открепите модуль, снимите тряпку. Прополаскивайте тряпку после уборки. Подробнее об уходе за модулем с тряпкой см. в главе «Влажная уборка».

Уход и хранение

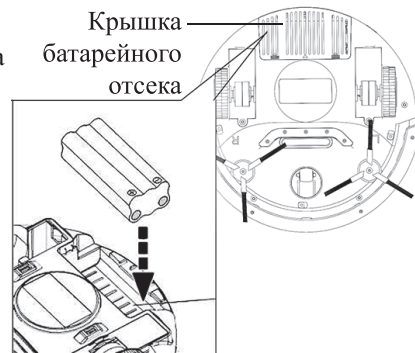
Перед уборкой на хранение очистите пылесборник и фильтр. Высушите тряпку. Храните пылесос в сухом и прохладном месте, недоступном для детей.

Перед длительным хранением зарядите батарею пылесоса и выключите его.

Замена аккумуляторной батареи

Перед установкой или извлечением аккумулятора убедитесь, что робот не находится на зарядке.

1. Откройте крышку отсека батарейного отсека.
2. Отсоедините коннектор, которым провода от батареи присоединяются к пылесосу.
3. Подсоедините коннектор новой батареи к разъему и установите ее в батарейный отсек.
4. Закройте крышку батарейного отсека. Убедитесь, что крышка надежно зафиксирована на своем месте.



Устранение неполадок

Индикатор кнопки «Старт/Стоп» горит красным светом

Возможная причина	Решение
Батарея разрядилась	Зарядите пылесос
Пылесос застрял	Установите пылесос на свободное место полу

Пылесос не включается

Возможная причина	Решение
Батарея разрядилась	Зарядите пылесос

Пылесос после запуска начинает ехать назад

Возможная причина	Решение
Датчики зафиксировали отсутствие поверхности. Это бывает на темных и черных поверхностях	Проверьте датчики поверхности. Переместите пылесос на светлую поверхность. Почистите датчики в соответствии с главой «Очистка датчиков поверхности». В случае если проблема сохранилась, попробуйте деактивировать датчики поверхности как описано в главе «Датчики поверхности»

Пылесос крутится на одном месте

Возможная причина	Решение
От колеса отсоединился провод	Открутите крышку над колесом и подключите колесу провод. Или обратитесь в сервисный центр производителя

Пылесос не заряжается

Возможная причина	Решение
Зарядное устройство не подключено к пылесосу	Подключите зарядное устройство к пылесосу
Нет питания в розетке	Подключите зарядное устройство к работающей розетке

Слабая сила всасывания

Возможная причина	Решение
Пылесборник переполнен	Очистите пылесборник
Забился всасывающий раструб	Прочистите всасывающий раструб

Пыль высыпается из пылесоса

Возможная причина	Решение
Всасывающий раструб заблокирован	Прочистите всасывающий раструб
Пылесборник переполнен	Очистите пылесборник
Пылесборник или фильтр установлены неправильно	Установите пылесборник и фильтр правильно

Посторонний запах из пылесоса при работе

Возможная причина	Решение
Запах может давать пыль, находящаяся в пылесборнике	Очистите пылесборник и фильтр
Если в пылесос установить влажный фильтр, он может загнить и начать давать посторонний запах	После промывки фильтра полностью высушите его перед установкой. Не засасывайте пылесосом жидкости
Засосали пахучее вещество	Промойте фильтр и пылесборник

Аккумулятор не держит заряд

Возможная причина	Решение
Недостаточное время зарядки	Полностью зарядите аккумулятор
Аккумулятор исчерпал свой ресурс	Замените аккумуляторную батарею

Если ваша ситуация не отображена выше, пишите нам на адрес info@kitfort.ru, приложив фотографии или видеофайлы, фиксирующие вашу проблему. Пришлите также фотографию наклейки с серийным номером, расположенную на дне или на задней части корпуса устройства.

Технические характеристики

1. Блок питания:
 - вход: \sim 100–240 В, 50/60 Гц, 0,4 А
 - выход: --- 13 В, 800 мА
2. Мощность: 10 Вт
3. Аккумулятор: Li-ion 11,1 В, 1500 мА*ч (16,65 Вт*ч)
4. Класс защиты от поражения электротоком:
 - блок питания: класс II
 - пылесос: класс III
5. Время работы: 85–95 мин
6. Время зарядки: 2,5–3 часа
7. Емкость пылесборника: 220 мл
8. Уровень шума: \leq 65 дБ
9. Длина шнура блока питания: 1,5 м
10. Размер устройства: 280 × 280 × 75 мм
11. Размер упаковки: 314 × 118 × 322 мм
12. Вес нетто: 1,8 кг
13. Вес брутто: 2,2 кг

Срок службы: 2 года

Срок гарантии: 1 год

Товар сертифицирован:



Производитель: Гуандун БОНА Робот Ко., Лтд. 2Ф энд 3Ф, Блок Д, № 438 Дунхуань Роуд, Шацзин Таун, Баоань Дистрикт, Шэньчжэнь 518125, Китай.

Импортер: ООО «Аэро-Трейд». 197022, г. Санкт-Петербург, Инструментальная ул., д. 3, лит. X, офис 1.

Страна происхождения: Китай.

Уполномоченная организация для принятия претензий на территории РФ: ООО «Аэро-Трейд». 197022, г. Санкт-Петербург, Инструментальная ул., д. 3, лит. X, офис 1.

Горячая линия производителя: 8-800-775-56-87 (пн-пт с 9:30 до 17:30 по московскому времени), info@kitfort.ru

Адреса сервисных центров вы можете узнать у оператора горячей линии или на сайте kitfort.ru

Требуется особая утилизация. Во избежание нанесения вреда окружающей среде необходимо отделить данный объект от обычных отходов и утилизировать его наиболее безопасным способом, например, сдать в специальные места по утилизации.

Месяц и год изготовления указаны на нижней стороне упаковочной коробки.

Производитель имеет право на внесение изменений в дизайн, комплектацию, а также в технические характеристики изделия в ходе совершенствования своей продукции без дополнительного уведомления об этих изменениях.

Условия гарантии

Падение силы всасывания из-за засорения пылесборника или фильтров пылесоса не является гарантийным случаем. Очистка пылесборника и фильтров — это необходимая операция, которую следует проводить регулярно и самостоятельно, как это указано в главе "Чистка и обслуживание пылесоса".

Механические повреждения корпуса, аксессуаров или составных частей устройства не являются гарантийным случаем.

Меры предосторожности

Пожалуйста, внимательно прочтите инструкцию по эксплуатации. Обратите особое внимание на меры предосторожности. Всегда держите инструкцию под рукой.

1. Устройство предназначено для использования в бытовых условиях и может применяться в квартирах, загородных домах, гостиничных номерах, офисах и других подобных местах для непромышленной и некоммерческой эксплуатации.
2. Используйте робот-пылесос только по назначению и в соответствии с указаниями, изложенными в данном руководстве. Нецелевое использование устройства будет считаться нарушением условий надлежащей эксплуатации.
3. Перед подключением зарядного устройства к электрической розетке убедитесь, что параметры электропитания, указанные на нем, совпадают с параметрами используемого источника питания.
4. Для предотвращения поражения электрическим током не погружайте устройство в воду и другие жидкости.
5. Не проливайте воду или другие жидкости на пылесос и не допускайте засасывания им жидкостей.
6. Не переносите зарядное устройство, взявшись за шнур питания. Не тяните за шнур питания при отключении вилки от розетки.
7. Не используйте устройство, если шнур питания, вилка или другие части прибора повреждены. Во избежание поражения электрическим током не разбирайте устройство самостоятельно — для его ремонта обратитесь к квалифицированному специалисту. Помните, неправильная сборка устройства повышает опасность поражения электрическим током при эксплуатации.
8. Детям, людям с ограниченными физическими, сенсорными или умственными способностями, а также лицам, не обладающим достаточными знаниями и опытом, разрешается пользоваться пылесосом только под контролем лиц, ответственных за их безопасность, или после инструктажа по эксплуатации устройства. Не позволяйте детям играть с пылесосом.
9. Контролируйте работу пылесоса, когда рядом находятся дети или домашние животные.

10. Перед запуском уборки предупредите об этом всех людей в помещении, чтобы они не споткнулись о работающий робот-пылесос.
11. Выключите прибор и отключите от сети, если не используете прибор длительное время или перед проведением обслуживания.
12. Не подносите пальцы рук, одежду, волосы и различные части тела близко к движущимся частям пылесоса.
13. Не используйте пылесос для поглощения твердых или острых предметов, таких как стекло, гвозди, шурупы, монеты и т.д., в противном случае пылесос или фильтр будут повреждены.
14. Не засасывайте горячую золу.
15. Не используйте пылесос для поглощения горячих или легковоспламеняющихся жидкостей (чистящих жидкостей, бензина, духов и подобных), а также в местах, где они, возможно, присутствуют.
16. Не используйте пылесос для поглощения токсичных веществ (хлорной извести, аммиака и других).
17. Не допускайте падения пылесоса и не подвергайте его ударам.
18. Запрещается заряжать робот-пылесос при отрицательных температурах. В противном случае батарея может быть повреждена.
19. Храните устройство в недоступных детям местах.
20. Используйте только предлагаемые производителем аксессуары или комплектующие. Использование иных дополнительных принадлежностей может привести к поломке устройства или получению травм.
21. При повреждении шнура питания его следует заменить специальным шнуром или комплектом, полученным у изготовителя или сервисной службы.

IM-3



Всегда что-то новенькое!

Kitfort — современный и креативный бренд, который предлагает покупателям не только качественные товары по выгодной цене, но и радуется подарками, конкурсами и живым интерактивом! Тысячи пользователей следят за нашими обновлениями и розыгрышами в социальных сетях. Присоединяйтесь к нам и вы!

Приветствуем вас в нашей группе «ВКонтакте»! Каждую неделю мы разыгрываем там десятки призов бытовой техники Kitfort. Участвуйте в морских боях, лотереях, творческих конкурсах и делайте репосты. Адрес группы: vk.com/kitfort

Если вы любите смотреть видео, введите в поиске YouTube: «Kitfort Show» и наслаждайтесь веселыми скетчами на нашем канале. В каждом новом выпуске мы разыгрываем самые популярные товары и новинки компании за комментарии от подписчиков. А содержание видеороликов заставит вас от души посмеяться и стать нашим другом и ценителем того, что мы делаем.

Подписывайтесь и будьте в деле вместе с Kitfort!

info@kitfort.ru

8-800-775-56-87