

# ***Mamibot***

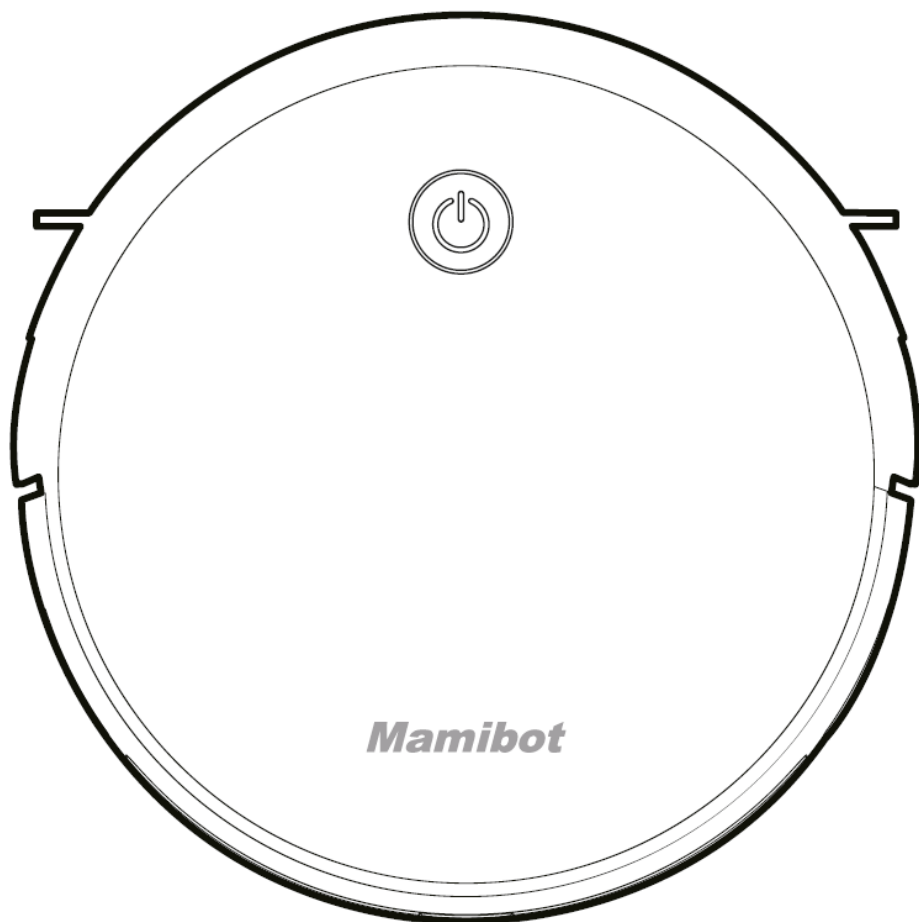
---

**Пылесос-робот  
EXVAC660**

## Уважаемый покупатель!

Благодарим Вас за Ваш выбор!

Перед началом эксплуатации прибора внимательно прочитайте данное руководство, в котором содержится важная информация, касающаяся Вашей безопасности, а также рекомендации по правильному использованию прибора и уходу за ним. Позаботьтесь о сохранности настоящего Руководства, используйте его в качестве справочного материала при дальнейшем использовании прибора.



Данное устройство предназначено для уборки пыли и загрязнений с различных поверхностей (кафельный, паркетный пол, ковры и т.п.).

# Содержание

Меры предосторожности .....	4
Рекомендации по работе с аккумуляторной батареей (Li-pol/Li-ion).....	5
Схема устройства .....	7
Инструкция по эксплуатации.....	9
Чистка и уход .....	13
Технические характеристики .....	14
Возможные проблемы и их решения .....	15
Правила и условия монтажа, хранения, перевозки (транспортировки), реализации и утилизации.....	17
Гарантийные обязательства.....	17
Дополнительная информация.....	18

## Меры предосторожности

- Перед подключением устройства убедитесь, что указанное на нем напряжение соответствует напряжению местной электросети.
- Используйте только оригинальные аксессуары.
- Никогда не запускайте устройство без пылесборника/резервуара для воды.
- Избегайте попадания одежды и посторонних предметов под колеса устройства во избежание заземления.
- Во избежание получения травм и порчи устройства оберегайте его от всасывания таких объектов, как острые осколки, стекло, вредные вещества, вода и др. жидкости, воспламеняющиеся и взрывоопасные субстанции, строительный мусор.
- Всегда отключайте устройство от сети перед чисткой или длительным хранением.
- Не сгибайте шнур зарядного устройства. Не прикасайтесь к шнуру и самому устройству мокрыми руками.
- Данное устройство предназначено только для некоммерческого использования.
- Не используйте устройство вне помещений.
- Устройство не предназначено для использования детьми и лицами с ограниченными физическими, сенсорными или умственными способностями, кроме случаев, когда над ними осуществляется контроль другими лицами, ответственными за их безопасность.
- Не размещайте прибор в непосредственной близости от источников воды и нагревательных элементов. Оберегайте прибор от воздействия влаги.
- Перед использованием очистите поверхность пола от посторонних объектов: шнуров питания бытовых электроприборов, хрупких объектов, ниспадающих на пол участков занавесок и т.д.
- Перед использованием в помещениях с лестницами сперва протестируйте устройство на распознавание высоты и потенциальной угрозы падения.
- Не садитесь и не устанавливайте посторонние предметы на поверхности пылесоса-робота, это может привести к порче устройства.
- Не размещайте устройство на высоте или на поверхности других предметов во избежание падения и порчи устройства.
- Не допускайте блокировки воздуховсасывающего канала.
- Оберегайте прибор от воздействия острых предметов, абразивных составов и других объектов, которые могут его повредить.
- Оберегайте прибор от воздействия экстремальных температур. Эксплуатируйте и храните устройство при нормальной температуре от 0 °С до +40 °С.
- Замена аккумулятора должна производиться только квалифицированным специалистом. Всегда отключайте устройство от сети при замене аккумулятора. Утилизируйте аккумулятор согласно правилам утилизации, принятым местным законодательством.
- Никогда не подставляйте устройство под струю воды, не погружайте его полностью в воду.
- Не допускайте контакта металлических объектов с аккумулятором устройства во избежание короткого замыкания.
- Не разбирайте устройство самостоятельно. Не используйте устройство после падения, а также при наличии видимых повреждений прибора, базы для зарядки или шнура электропитания. Обратитесь в сервисный центр.

# Рекомендации по работе с аккумуляторной батареей (Li-pol/Li-ion)

## Естественный износ АКБ

При длительном хранении и использовании устройства, аккумулятор (далее по тексту – «АКБ») имеет свойство терять заряд и ёмкость. В период использования устройства можно ожидать, что после 300 циклов заряда-разряда (примерно год использования устройства), ёмкость АКБ может снизиться до 80 % от номинальной. Ёмкость АКБ после 400 заряд-разрядных циклов может снизиться до 60 % от номинальной ёмкости.

Частичное снижение ёмкости в указанных пределах и временных периодах - это естественный износ АКБ, который не является дефектом.

АКБ теряет заряд, даже если она хранится отдельно от устройства. Саморазряд составляет около 5 % в месяц. АКБ по своему строению недолговечны и постоянно деградируют вне зависимости от того, эксплуатируются они или нет. Данная деградация тем интенсивней, чем выше температура, и чем дальше величина заряда от «оптимального» (с точки зрения сохранности), который принято считать равным 40 %. Другими словами, если АКБ не используется, то имеет смысл держать заряд на уровне 40-50 %.

Способность заряда/разряда аккумуляторной батареи управляется встроенным в неё контроллером. Крайне противопоказаны принудительные режимы «быстрой зарядки» во внешних зарядных устройствах, не входящих в состав оригинального комплекта, т. к. токи заряда и разряда ограничены.

У АКБ отсутствует так называемый «эффект памяти». Начинать разряжать/заряжать АКБ можно с любого уровня заряда. В большинстве устройств стоит ограничение по степени заряда/разряда - контроллер может не позволить заряжать АКБ, если, например, заряд уже более 90 %. Также он не позволит полностью разрядить АКБ, препятствуя выходу из строя её элементов (из-за эффекта «глубокого разряда»). Если АКБ находится в разряженном состоянии 2 недели и более, то происходит необратимый процесс потери ёмкости в её элементах, следствием чего является выход из строя самой АКБ.

Если АКБ устройством была разряжена и некоторое время не использовалась, то перед возобновлением эксплуатации устройства необходимо оставить его подключенным к ЗУ приблизительно на 1-2 часа.

## Используйте только оригинальное зарядное устройство

1. Подсоедините ЗУ к устройству.
2. Вставьте вилку зарядного устройства в розетку.
3. Индикатор уровня заряда батареи будет мигать до тех пор, пока батарея не зарядится полностью.
4. Во время зарядки батарея обычно нагревается, это совершенно нормально.

**Внимание:** убедитесь в том, что зарядное устройство находится в соответствующем разьеме. В противном случае устройство заряжаться не будет. Убедитесь, что уровень напряжения и мощность в сети соответствует номинальному напряжению и мощности зарядного устройства.

## **Соблюдайте температурный режим.**

АКБ должны храниться в заряженном состоянии при температуре от +15 °С до +35 °С. АКБ плохо переносят длительную эксплуатацию при очень высоких (выше +50 °С) и очень низких (ниже -30 °С) температурах окружающей среды. Не допускайте попадания на устройство прямых солнечных лучей, а также не оставляйте его в непосредственной близости от источников тепла, например, электрообогревателей.

## **Не разбирайте, не сжигайте, не используйте АКБ со следами повреждений.**

Ни в коем случае нельзя самостоятельно разбирать АКБ и заряжать их элементы, это должны делать квалифицированные специалисты. Прокол или смятие элементов может привести ко внутреннему короткому замыканию, с последующим возгоранием и взрывом. При разгерметизации корпуса АКБ внутрь элемента может попасть вода или сконденсироваться атмосферная влага, что может привести к реакции с выделением водорода и возгоранию. Поврежденные АКБ выделяют вредные для здоровья человека вещества.

В случае, если АКБ перестала работать в штатном режиме, по той или иной причине деформировалась (вздулась, втянулась и т.п.), следует незамедлительно обратиться в авторизованный сервисный центр.

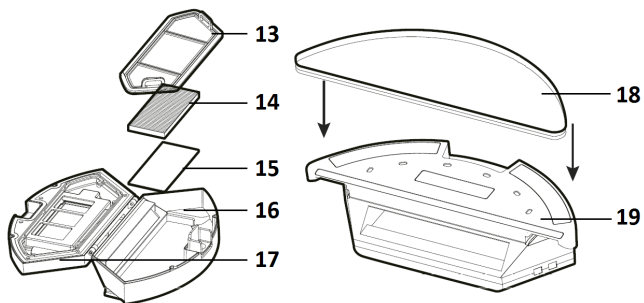
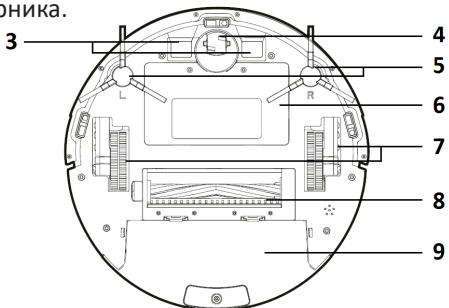
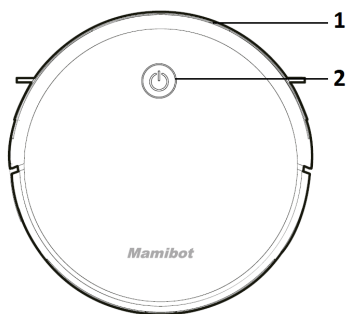
**ВНИМАНИЕ:** действительное время работы может не совпадать с указанным. АКБ допускает ограниченное число циклов зарядки и по прошествии некоторого времени может потребовать замены (условия ограниченной гарантии на АКБ смотрите в гарантийном талоне). Время работы АКБ зависит от режима использования и настроек.

## **Для оптимальной работы батареи соблюдайте следующие правила**

- Отключайте устройство перед тем, как извлекать батарею.
- Заряжайте батарею при комнатной температуре.
- Немедленно прекратите зарядку батареи, если она стала издавать неприятный запах, перегрелась или деформировалась, а также если перегрелся или деформировался батарейный отсек.
- Не допускайте контакта батареи с водой и другими жидкостями.

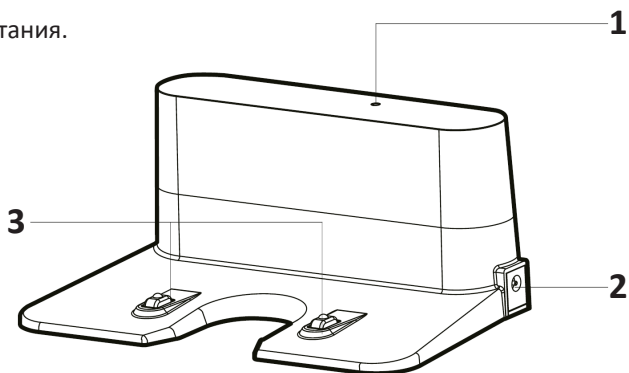
# Схема устройства

1. Бампер.
2. Кнопка «Старт».
3. Контактные площадки.
4. Фронтальные колеса.
5. Боковые щетки.
6. Крышка батарейного отсека.
7. Боковые колеса.
8. Основная щетка.
9. Пылесборник.
10. Разъем для шнура питания.
11. Кнопка включения/выключения.
12. Кнопка высвобождения пылесборника.
13. Встроенный фильтр.
14. НЕРА-фильтр.
15. Поролоновый фильтр.
16. Пылесборник.
17. Крышка пылесборника.
18. Микрофибра.
19. Резервуар для воды.



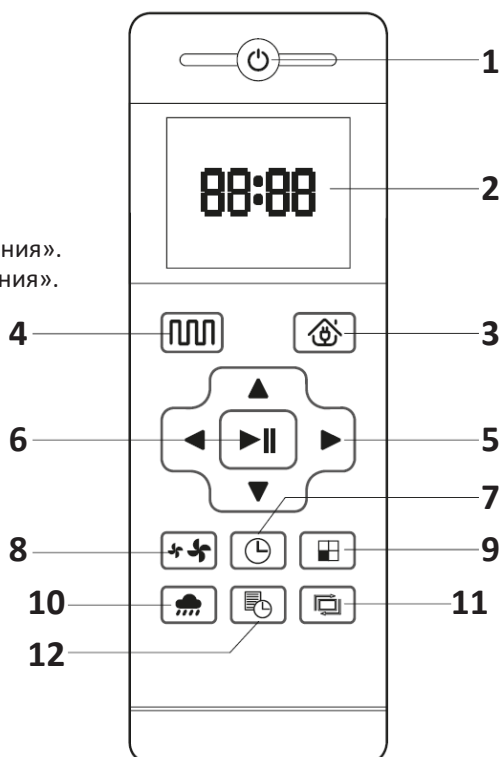
## Схема базы зарядки устройства

1. Световой индикатор.
2. Разъем для шнура питания.
3. Контактное гнездо.



## Пульт дистанционного управления\*

1. Кнопка «Вкл./Выкл.».
2. Дисплей.
3. Кнопка «Домой».
4. Кнопка «Умная уборка».
5. Кнопки навигации.
6. Кнопка «Старт/Пауза».
7. Настройка времени.
8. Кнопка «Интенсивность всасывания».
9. Кнопка «Уборка одного помещения».
10. Кнопка «Влажная уборка».
11. Кнопка «Уборка по контуру».
12. Кнопка «Уборка по графику».



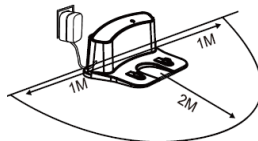
\* Перед использованием установите две батареи AAA в батарейный отсек пульта ДУ. Извлеките батареи перед длительным хранением устройства.



# Инструкция по эксплуатации

## Сборка устройства

1. Установите базу для зарядки устройства непосредственно у стены и подключите ее к электрической сети, используя сетевой адаптер в комплекте с устройством. Загорится световой индикатор на базе устройства. Рекомендуется устанавливать базу для зарядки устройства на расстоянии по меньшей мере 1 м справа и слева и на расстоянии 2 м с лицевой стороны базы от стен и других объектов.



Не устанавливайте предметы с высокой отражающей способностью (например, зеркало) в области установки базы для зарядки; накройте или переместите данный объект.

Оберегайте базу от воздействия прямых солнечных лучей.

2. Установите боковые щетки на корпусе пылесоса-робота.  
При установке боковых щеток на корпус устройства убедитесь, что они соответствуют выбранной стороне: L — левая сторона, R — правая сторона.
3. Установите пылесос-робот на базу для подзарядки и переведите кнопку включения в положение «Вкл.» («I»). На панели устройства загорится зеленый световой индикатор.

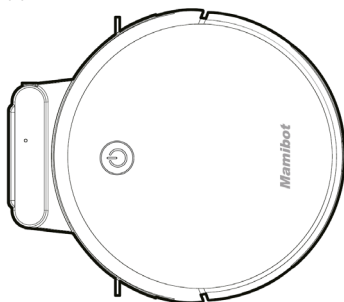
При отсутствии пользовательской активности более 10 минут устройство автоматически перейдет в спящий режим.

**Никогда не устанавливайте устройство на базу для зарядки с наполненным резервуаром для воды.**

Не выключайте устройство. Процесс зарядки устройства, а также функция уборки по графику недоступны при положении кнопки включения в состоянии «Выкл.» («O»).

При переходе устройства в выключенное состояние все пользовательские установки автоматически удаляются.

4. Зарядите устройство одним из описанных ниже способов:
  - Подключите устройство напрямую к розетке при помощи сетевого адаптера.
  - Нажмите кнопку «Домой» на пульте ДУ, устройство автоматически найдет базу для самозарядки.



**Примечание:** для того, чтобы продлить срок эксплуатации аккумулятора, следуйте описанным ниже советам.

- Перед первым использованием оставьте устройство заряжаться на всю ночь (примерно, на 12 часов). Как только устройство полностью зарядится, световой индикатор загорится зеленым.
  - При работе устройства в штатном режиме не выключайте устройство, не отключайте базу для зарядки устройства от сети, размещайте устройство на базе.
  - Перед длительным хранением устройства зарядите его приблизительно на 70 %, затем установите кнопку включения в положение «Выкл.» («О»), отсоедините базу от сети электропитания. Храните устройство и его комплектующие в темном, хорошо проветриваемом месте.
5. Данное устройство обладает функцией самозарядки: при низком уровне заряда батареи устройство автоматически возвращается к базе для подзарядки.

## Перед использованием

- Очистите поверхность пола от посторонних объектов и вещей. Уберите находящиеся на полу шнуры электропитания бытовых приборов и ниспадающие части занавесок.
- По возможности расставьте мебель таким образом, чтобы она занимала меньше напольного пространства.
- Никогда не используйте функцию влажной уборки на ковровом покрытии.

**Примечание:** в первое использование рекомендуется полностью разрядить устройство.

## Эксплуатация устройства

1. Убедитесь, что кнопка включения находится в положении «Вкл.» («I»).
2. Нажмите на кнопку «Старт» на корпусе устройства или одну из кнопок режимов уборки на пульте ДУ, чтобы запустить устройство.  
**Примечание:** если до этого устройство находилось в спящем режиме, то сперва нажмите на кнопку «Старт» на корпусе устройства или «Старт/Пауза» / «Вкл./Выкл.» на пульте ДУ. По умолчанию стоит режим «Умная уборка».
3. Для того, чтобы поставить устройство на паузу или изменить режим, нажмите на кнопку «Старт» на корпусе устройства или «Старт/Пауза» на пульте ДУ во время уборки.  
Нажмите на кнопку «Старт» на устройстве или кнопку «Старт/Пауза» на пульте ДУ, чтобы возобновить работу устройства.  
При возобновлении уборки после паузы или смены режима устройство может начать уборку некоторых участков заново.
4. Данное устройство имеет пять режимов уборки.
  - **Умная уборка** — устройство корректирует траекторию и интенсивность уборки самостоятельно в зависимости от окружающей обстановки. Данный режим активируется нажатием кнопки «Старт» на устройстве или кнопки «Умная уборка» на пульте ДУ.
  - **Уборка по контуру** — поместите устройство у границы стены (или другого объекта), нажмите на кнопку «Уборка по контуру» на пульте ДУ, чтобы начать уборку пыли и загрязнений по границе стены (объекта).

- **Уборка одного помещения** — поместите устройство в желаемом помещении и закройте дверь. Нажмите на соответствующую кнопку на пульте ДУ для активации режима умной уборки помещения по принципу «очистка всей поверхности».
  - **Влажная уборка** (подробнее см. раздел «Влажная уборка»).
  - **Уборка участка** — поместите устройство в желаемый участок для локализованной уборки. Данный режим активируется через мобильное приложение.
5. Для того, чтобы перевести устройство в спящий режим, сперва поставьте его на паузу; в состоянии паузы устройство автоматически переходит в спящий режим при отсутствии пользовательской активности более 10 минут.
  6. При ежедневном использовании рекомендуется не выключать устройство.
  7. Перед длительным хранением отключите устройство: поставьте его на паузу, затем установите кнопку включения в положение «Выкл.» («О»). Отключите базу от сети. Очистите устройство, как описано в разделе «Чистка и уход», выньте батареи из пульта ДУ. Храните устройство в темном и сухом месте.

## Влажная уборка

1. Зафиксируйте микрофибру на нижней внешней части резервуара для воды.
2. Наполните резервуар чистой водой через соответствующее отверстие на 1/2 или 2/3.
3. Замените пылесборник на резервуар для воды, нажав на специальную кнопку на корпусе устройства.
4. Нажмите на кнопку «Влажная уборка» на пульте ДУ, чтобы активировать работу устройства в данном режиме.

### ВАЖНО:

- рекомендуется осуществлять влажную уборку в одной комнате за раз;
- не используйте влажную уборку на ковровых покрытиях;
- всегда отсоединяйте резервуар для воды от устройства при наполнении водой;
- никогда не оставляйте резервуар для воды в устройстве во время зарядки.

## Пульт дистанционного управления

1. Кнопка «Вкл./Выкл.»:
  - нажмите, чтобы перейти в спящий режим / возобновить работу устройства.
2. Дисплей:
  - текущее время



- время уборки по графику



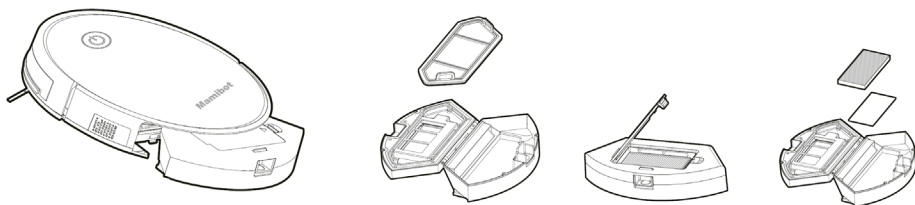
3. Кнопка «Домой»:
  - нажмите, чтобы устройство автоматически вернулось к базе для зарядки.

4. Кнопка «Умная уборка»:
  - нажмите на кнопку, чтобы активировать режим умной уборки.
5. Кнопки навигации:
  - «▲»:
    - нажмите кнопку, чтобы начать движение робота вперед в режиме ожидания.
    - нажимайте на кнопку, чтобы увеличивать цифровое значение времени в соответствующих режимах.
  - «▼»:
    - нажмите кнопку, чтобы начать движение робота назад в режиме ожидания.
    - нажимайте на кнопку, чтобы уменьшить цифровое значение времени в соответствующих режимах.
  - «◀»:
    - нажмите кнопку, чтобы поворачивать робота влево в режиме ожидания.
    - нажмите на кнопку для перехода от минут к часам при установке времени.
  - «▶»:
    - нажмите кнопку, чтобы поворачивать робота вправо в режиме ожидания.
    - нажмите на кнопку для перехода от часов к минутам при установке времени.
6. Кнопка «Старт/Пауза»:
  - нажмите на кнопку, чтобы приостановить/возобновить работу устройства.
  - нажимайте на кнопку, чтобы подтвердить настройки времени и графика.
7. Кнопка настройки времени:
  - нажмите на кнопку, чтобы перейти в режим настройки времени.
8. Кнопка «Интенсивность всасывания»:
  - нажимайте на кнопку в любом из режимов уборки, чтобы переключаться между уровнями интенсивности всасывания: «Стандартный» и «Высокий».
9. Кнопка «Уборка одного помещения»:
  - нажмите, чтобы активировать режим умной уборки одного помещения по принципу очистки всей поверхности. При корректировке маршрута в данном режиме устройство может очистить один и тот же участок несколько раз.
10. Кнопка «Влажная уборка»:
  - нажмите на кнопку, чтобы активировать соответствующий режим.  
При корректировке маршрута в данном режиме устройство может очистить один и тот же участок несколько раз.
11. Кнопка «Уборка по контуру»:
  - нажмите, чтобы начать уборку вдоль стены или границы какого-либо объекта.
12. Кнопка «Уборка по графику»:
  - в режиме ожидания устройства нажмите данную кнопку, чтобы войти в режим настройки графика уборки.
  - в режиме настройки графика уборки данная кнопка сохраняет внесенные изменения. На дисплее отобразится значок уборки по графику.
  - нажмите и удерживайте в течение 3 секунд данную кнопку в режиме настройки графика, чтобы отменить функцию уборки по графику. С дисплея исчезнет соответствующая иконка.

**Примечание:** при активации функции уборки по графику робот-пылесос будет автоматически начинать уборку в установленное время ежедневно. При отключении данной функции пользовательские настройки удаляются.

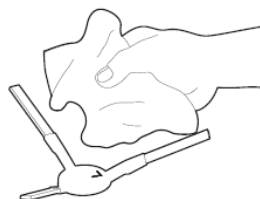
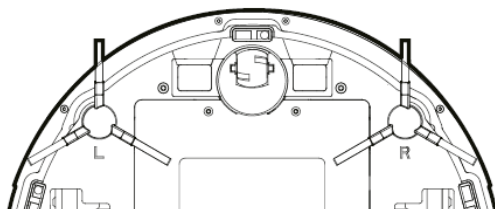
## Чистка и уход

1. Отсоедините пылесборник, зажав специальную кнопку на корпусе пылесоса, и опустошите его. Достаньте фильтры, очистите встроенный фильтр при помощи специальной щетки. Промойте пылесборник и поролоновый фильтр теплой водой и тщательно высушите.

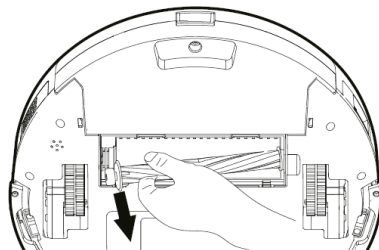
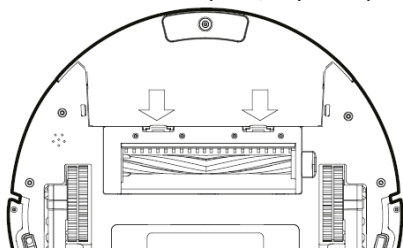


Не используйте обогреватели / фены для просушки фильтров и пылесборника. Рекомендуется мыть фильтры (кроме HEPA) по меньшей мере раз в месяц. Рекомендуется заменять фильтр HEPA на новый раз в три месяца. Убедитесь, что все детали полностью высохли прежде, чем продолжить эксплуатацию устройства.

2. Перед установкой пылесборника на место проверьте воздуховсасывающий канал на наличие посторонних объектов. Протрите его сухой тканью.
3. После влажной уборки отсоедините резервуар для влажной уборки от корпуса устройства и опустошите. Прополощите микрофибру и высушите. Перед установкой резервуара для воды убедитесь, что он полностью высох.
4. Снимите и очистите боковые щетки.



5. Очистите переднее колесо от загрязнений, ворса и возможных инородных тел.
6. Откройте крышку и достаньте основную щетку, как показано на рисунке ниже. Очистите основную щетку от ворса и загрязнений.



7. Протрите сенсоры, контактные площадки устройства и контактные гнезда базы зарядки сухой тканью.

## Замена аккумулятора

Замена аккумулятора должна производиться только квалифицированным специалистом.

## Технические характеристики

- Модель: EXVAC660.
- Входное напряжение: 220-240 В, 50 Гц.
- Номинальная мощность устройства: 25 Вт.
- Давление всасывания: до 2800 Па.
- Тип аккумулятора: Li-ion.
- Емкость аккумулятора: 2600 мА·ч.
- Емкость пылесборника: 600 мл.
- Емкость резервуара для воды: 370 мл.
- Площадь очищаемой поверхности: 120-180 м<sup>2</sup>.
- Время работы без подзарядки: 55-110 мин.
- Время зарядки устройства: 180-240 мин.
- Уровень шума: < 75 дБ.
- 5 режимов работы.
- 2 режима зарядки.
- Функция влажной уборки, регулировка интенсивности всасывания.
- Комплектация: пылесос-робот, база для зарядки устройства, пульт ДУ, сетевой адаптер, руководство пользователя, щеточка для чистки устройства, боковые щетки (4 шт.), фильтр HEPA (2 шт.), резервуар для влажной уборки, микрофибра (2 шт.).

## Возможные проблемы и их решения

Во время эксплуатации устройства Вы можете столкнуться с рядом проблем, перечисленных ниже. Если представленные в таблице решения не дают результата, обратитесь в авторизованный сервисный центр.

Проблема	Возможная причина и решение
Устройство не заряжается	<b>Не плотное подключение устройства к базе.</b> Проверьте подключение устройства
	<b>Устройство подключено к базе, тогда как база отсоединена от сети. Это может привести к разрядке устройства.</b> Проверьте подключение базы к сети
Устройство застряло во время уборки	<b>На полу присутствуют инородные объекты, мешающие проезду устройства.</b> Устройство автоматически пробует все возможные варианты объезда препятствия. В случае, если ему не удастся, пожалуйста, переместите устройство вручную
Устройство возвращается на базу, не закончив уборку	<b>Низкий уровень заряда батареи.</b> Устройство активирует функцию самозарядки и последует к базе
	<b>Время уборки варьируется от типа покрытия и загрязненности поверхности.</b> Это не является неисправностью
Устройство не начинает уборку автоматически в заданное время	<b>Устройство выключено или разряжено.</b> Не выключайте устройство, не отсоединяйте устройство от базы подзарядки в режиме ожидания
	<b>Пылесборник полностью загружен. Присутствуют загрязнения на элементах устройства.</b> Опустошите пылесборник. Очистите боковые щетки, колеса и главную щетку от загрязнений
Пульт ДУ не работает (оптимальное расстояние для работы пульта — 5 м)	<b>Низкий уровень заряда батареи.</b> Замените батареи в пульте ДУ
	<b>Устройство выключено или разряжено.</b> Не выключайте устройство, не отсоединяйте устройство от базы подзарядки в режиме ожидания
	<b>Передачик пульта ДУ или датчик приема сигнала устройства загрязнен.</b> Очистите загрязнения при помощи сухой ткани
	<b>Интерференция сигнала от постороннего устройства.</b> Избегайте использования устройства вблизи других приборов, использующих инфракрасное излучение

## Установка приложения

1. Скачайте приложение «WeBack».



*Для iOS*



*Для Android*

2. Зарегистрируйтесь в приложении, а затем добавьте устройство, нажав на опцию «Add device».
3. Отсканируйте QR-код ниже или непосредственно на корпусе устройства.



Следуйте инструкциям приложения, чтобы соединиться с устройством.

Перед подключением устройства убедитесь, что оно включено.

4. Если соединение прошло успешно, то Вы перейдете в интерфейс управления устройством. Теперь Вы можете настраивать время уборки по графику, переключать режимы уборки, а также отслеживать уровень заряда Вашего робота-пылесоса на Вашем мобильном устройстве (смартфоне, планшете).
5. Для управления устройством при помощи сторонних программ и приложений (например, Siri, Amazon Echo и т.д.) зайдите в раздел «Third-party connection» и выберите доступное подключение.

**Примечание:** перед подключением пылесоса-робота к Вашему мобильному устройству убедитесь, что Ваш роутер Wi-Fi расположен на расстоянии не более 4 метров от сопрягаемых устройств.



## Правила и условия монтажа, хранения, перевозки (транспортировки), реализации и утилизации

- Устройство не требует какого-либо монтажа или постоянной фиксации.
- Хранение устройства должно производиться в упаковке в отапливаемых помещениях у изготовителя и потребителя при температуре воздуха от 5 °С до 40 °С и относительной влажности воздуха не более 80 %. В помещениях не должно быть агрессивных примесей (паров кислот, щелочей), вызывающих коррозию.
- Перевозка устройства должна осуществляться в сухой среде.
- Устройство требует бережного обращения, оберегайте его от воздействия пыли, грязи, ударов, влаги, огня и т.д.
- Реализация устройства должна производиться в соответствии с действующим законодательством РФ.
- После окончания срока службы изделия его нельзя выбрасывать вместе с обычным бытовым мусором. Вместо этого оно подлежит сдаче на утилизацию в соответствующий пункт приема электрического и электронного оборудования для последующей переработки и утилизации в соответствии с федеральным или местным законодательством. Обеспечивая правильную утилизацию данного продукта, вы помогаете сберечь природные ресурсы и предотвращаете ущерб для окружающей среды и здоровья людей, который возможен в случае ненадлежащего обращения. Более подробную информацию о пунктах приема и утилизации данного продукта можно получить в местных муниципальных органах или на предприятии по вывозу бытового мусора.
- При обнаружении неисправности устройства следует немедленно обратиться в авторизованный сервисный центр или утилизировать устройство.

## Гарантийные обязательства

Производитель гарантирует бесперебойную работу устройства в течение всего гарантийного срока, а также отсутствие дефектов в материалах и сборке. Гарантийный период исчисляется с момента приобретения изделия и распространяется только на новые продукты. В гарантийное обслуживание входит бесплатный ремонт или замена элементов, вышедших из строя не по вине потребителя в течение гарантийного срока при условии эксплуатации изделия согласно руководству пользователя. Ремонт или замена элементов производится на территории уполномоченных сервисных центров.

Срок гарантии: 12 месяцев.

Срок эксплуатации: 36 месяцев.

Актуальный список сервисных центров по адресу:

<https://www.dns-shop.ru/technical-support/>

## Дополнительная информация

**Изготовитель:** Мамибот Мануфэкчуринг (Шанхай) Ко., Лтд.  
Северная сторона, эт. 21, зд. №1, шоссе LN1040, г. Шанхай, Китай.  
Сделано в Китае.

**Импортер / уполномоченное изготовителем лицо:** ООО «Атлас»,  
690068, Россия, Приморский край, г. Владивосток, проспект 100-летия Владивостока,  
дом 155, корпус 3, офис 5.

Товар соответствует требованиям технического регламента Таможенного союза:

- ТР ТС 020/2011 «Электромагнитная совместимость технических средств»;
- ТР ТС 004/2011 «О безопасности низковольтного оборудования».

Товар соответствует требованиям технического регламента Евразийского экономического союза ТР ЕАЭС 037/2016 «Об ограничении применения опасных веществ в изделиях электротехники и радиоэлектроники».

Внешний вид изделия и его характеристики могут подвергаться изменениям без предварительного уведомления.

Комплектация прибора может меняться без предварительного уведомления.

**Адрес в интернете:** <http://www.mamibot.com>





