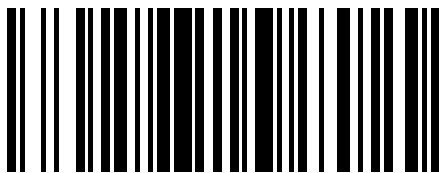


KZ

THOMAS XT

MADE IN GERMANY

KZ ПАЙДАЛАНУШЫ НҰҚАУЛЫҒЫ



5028436

Біз сізді құттықтаймыз.....	2
Мақсатты пайдалану.....	4
Қауіпсіздік нұсқаулары.....	6
Сіздің THOMAS XT шаңсорғышыңыз (бөлік идентификациясы).....	10
Химиялық тазалау.....	14 – 22
Ылғалды тазалау.....	24 – 32
Сұйықтықтардың жиналуы.....	34
Тазалау.....	36 – 42
Техникалық қызмет көрсету.....	44 – 46
Қолдану мүмкіндіктері.....	48
Ақаулық себепін іздеу және түзету.....	52
Қоқысқа тастау нұсқаулары.....	56
Қызмет.....	56
Техникалық деректер.....	56
Кепілдік.....	56

Құттықтаймыз...

... THOMASXT қосымша класты кір жуғыш шаңсорғышты сатып алу арқылы кілемдер мен кілемдерді, қатты едендер мен жұмсақ жиһаздарды тиімді тазалауға болады.

THOMAS XT шаңсорғышын сатып алу арқылы сіз күнделікті шаң сору үшін бұрын көрмеген мүмкіндіктерді ашатын эксклюзивті өнімді таңдадыңыз.

Бұл әртүрлі беттерді мұқият тазалауды тез және оңай ететін озық технологияны пайдаланатын тамаша қуатты шаңсорғыш.

Құрғақ шаңсорғышта ол құрғақ шаңды гигиеналық тазарту үшін өте қолайлы, соның арқасында кір су сүзгісі арқылы жиналады.

Ол су негізіндегі сұйықтықтарды жылдам жинау үшін өзін сенімді түрде дәлелдеді.

Оны мұқият тазалау үшін бүріккішпен тазалау функциясы бар жуу шаңсорғышы ретінде пайдалану

Сіздің кілемдеріңіз, қатты едендер (керамикалық плиткалар, ПВХ едендері) және жұмсақ жиһаздар оның жоғары тиімділігіне сенімді бола аласыз.

Құрылымен танысу және оның барлық мүмкіндіктерін толық пайдалану жолын білу үшін нұсқаулықты мұқият оқып шығыңыз.

Сіздің жаңа THOMAS құралы дұрыс өңделген және күтілген жағдайда сізге көптеген жылдар бойы қызмет етеді. Сізге жағымды жұмыс тілейміз!

Сіздің компанияңыз THOMAS

KZ Мақсаты бойынша пайдалану

THOMAS XT – орнатылған аквафильтр жүйесі бар сұйықтықтарды жинауға, дымқыл тазалауға (спреймен тазалау) және құрғақ тазалауға арналған шаңсорғыш. Ол тек үйде пайдалануға арналған. Шаңсорғышты тек осы нұсқаулықта сипатталған тармақтарға сәйкес пайдалануға болады.

Өндіруші құрылғыны басқа мақсаттарда пайдалану немесе дұрыс қызмет көрсетпеу салдарынан құрылғының ықтимал зақымдалуына жауапты емес. Сондықтан төмендегі нұсқауларды қатаң түрде орындаңыз.

Құрғақ тазалау алдында аквафильтр жүйесін орнатуды ұмытпаңыз. Орнатылған аквасүзгі жүйесінсіз химиялық тазалау құрылғыны зақымдайды.

Түпнұсқа THOMAS жуғыш зат концентраттарын пайдалану арқылы ғана құрылғының функцияларына және тазалау кезінде тазалау өнімділігіне кепілдік беруге болады.

Құралды қолданар алдында осы нұсқаулықты оқып, құралдың жұмысын түсіну керек.

Нұсқаулықты сақтаңыз және қажет болса, құрылғымен бірге келесі иесіне беріңіз.

THOMAS XT шаңсорғышты келесі жағдайларда қолдануға болмайды:

- коммерциялық мақсатта
- тонер немесе күйе сияқты ұсақ шаңды сору үшін, яғни. j. бұл құрылғы сүзгілерінің дұрыс жұмыс істемеуіне және құрылғының зақымдалуына әкелуі мүмкін
- темекі, сөнген күл немесе көмір сияқты жанып тұрған немесе қызып тұрған заттарды сору үшін
- денсаулыққа қауіпті заттарды, сондай-ақ бояу еріткіштер, майлар, бензин және ұқсас химиялық агрессивті ерітінділер сияқты еріткіштері бар сұйықтықтарды сору үшін. THOMAS XT шаңсорғышты жарылғыш ортада қолдануға болмайды.

THOMAS XT шаңсорғышты қауіпті аймақтарда қолдануға болмайды.



Назар аударыңыз! Бұл нұсқауларды орындамау құралдың зақымдалуына және/немесе жарақатқа әкелуі мүмкін.



Ақпарат. Бұл нұсқаулар құрылғыны оңтайлы пайдалануға арналған.

- **Бұл құралды 8 жастан асқан балаларға және физикалық, сенсорлық немесе ақыл-ой қабілеті шектеулі немесе тәжірибесі және/немесе білімі жеткіліксіз адамдарға, егер олар бақылауда болса немесе аспапты қауіпсіз пайдалануға қатысты нұсқау берілсе және осыған байланысты қауіптерді түсінсе ғана пайдалануға рұқсат етіледі. Балалардың құрылғымен ойнамауын қадағалау керек. Тазалауды және күнделікті күтімді балалар ересектердің қарауынсыз орындамауы керек.**
- Техникалық ақпарат тақтайшасында көрсетілген кернеу желідегі кернеуге сәйкес келуі керек. Техникалық ақпарат тақтайшасы құрылғының төменгі жағында орналасқан.
- Шаңсорғышты келесі жағдайларда қосуға болмайды:
 - желілік кабель зақымдалған;
 - құрылғыда көрінетін зақымдар болса,
 - оның алдында құрылғы құлады.
- Құрылғыны тек 16 А автоматты сақтандырғышпен қорғалған розеткаға қосыңыз.
- Құралды ешқашан жанғыш материалдар сақталатын немесе жарылғыш газдар пайда болатын бөлмелерде пайдаланбаңыз.
- Қосылған құрылғыны ешқашан қараусыз қалдырмаңыз.
- Құрылғыны тегіс, қатты бетке қойыңыз - баспалдақта тазалау кезінде әсіресе сақ болыңыз.
- Жұмыс кезінде құралды ешқашан тік күйге қоймаңыз. Жұмыс кезінде құрылғы әрқашан барлық төрт деңгелекте тұруы керек.
- Түтік жүйесін шамадан тыс созбаңыз немесе майыстырмаңыз.
- Құрылғының үстінде тұрмаңыз.
- Саңылауларды және сорғыш түтікті (құрылғы қосулы күйде) басына әкелмеңіз – жарақат алу қаупі бар.
- Құрылғыны адамдарға немесе жануарларға қолданбаңыз.
- Тазалау, күту, толтыру, босату алдында, сондай-ақ техникалық қызмет көрсету кезінде және ақаулар болған жағдайда құрылғыдағы барлық ажыратқыштарды өшіріп, ашаны розеткадан суырыңыз.
- Құрылғыны ашық ауада қалдырмаңыз, оны тікелей ылғалдан қорғаңыз және сұйықтықтарға батырмаңыз.
- Құралды жоғары температураның немесе химиялық агрессивті сұйықтықтардың әсеріне ұшыратпаңыз.
- Штепсельді розеткадан сымның орнына ашасынан ұстап ажыратыңыз.

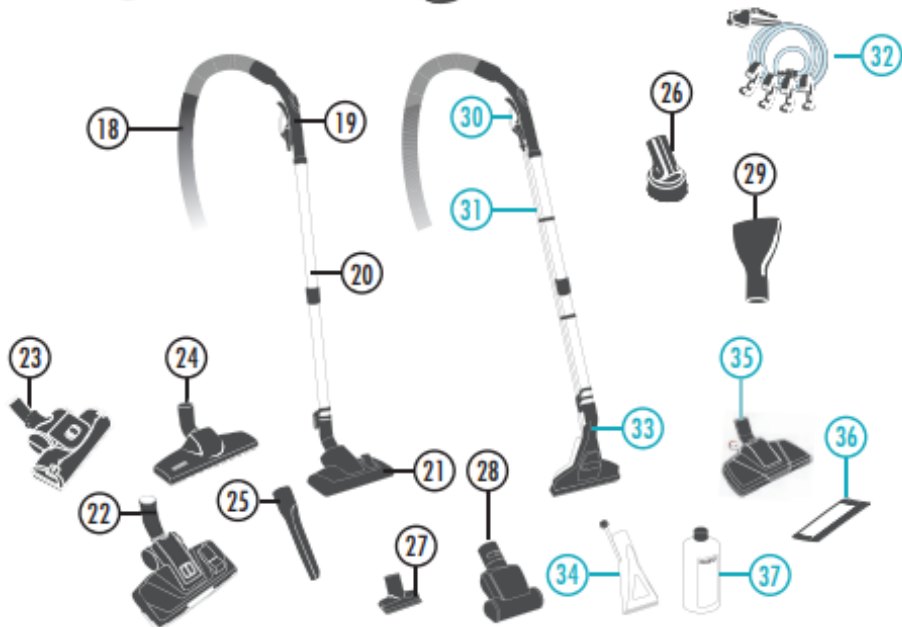
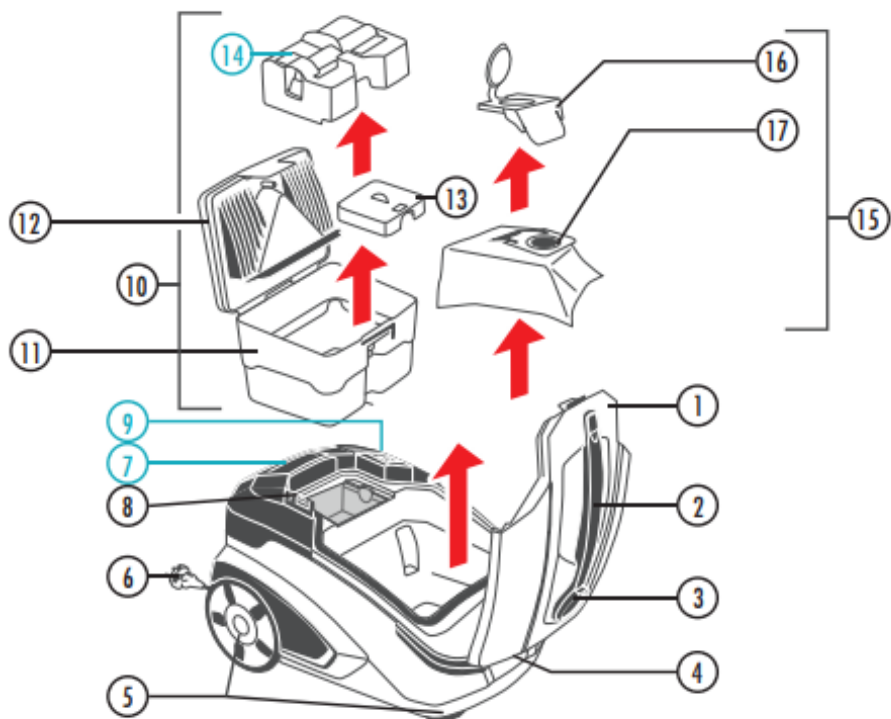
KZ Қауіпсіздік нұсқаулары












- Қуат сымын өткір жиектерден немесе беттерден алыс ұстаңыз.
- Құрылғының, керек-жарақтардың немесе қуат сымының зақымдалуын ешқашан өзіңіз жөндемеңіз. Тек уәкілетті қызмет көрсету орталықтарын пайдаланыңыз. Құрылғыға енгізілген өзгертулер сіздің денсаулығыңызға қауіп төндіруі мүмкін. Тек түпнұсқа THOMAS бөлшектері мен керек-жарақтары пайдаланылғанына көз жеткізіңіз.

Ылғалды тазалау және сұйықтықтарды жинау кезіндегі арнайы қауіпсіздік нұсқаулары:

- Тазалау ағынын адамдарға немесе жануарларға, электр розеткаларына немесе электр құрылғыларына бағыттамаңыз.
- Сезімтал терісі бар адамдар тазалау ерітіндісімен тікелей жанасудан аулақ болу керек.
- Тазалау ерітіндісі шырышты қабаттарға (көзге, ауызға, т.б.) тиіп кетсе, оларды дереу көп мөлшерде сумен жуу керек.
- Ұзартқыш сымды ылғалды жерлерде пайдаланбаңыз.
- Тазалауды және сұйықтықтарды жинауды аяқтағаннан кейін құрылғының барлық резервуарларын босатыңыз. Химиялық заттардың (қатты еден және кілем тазалағыштар) балаларға жетуіне жол бермеу керек.

KZ Сіздің THOMAS XT шаңсорғышыңыз



1. Корпус қақпағы
2. Тасымалдау тұтқасы
3. Сору порты
4. Жылдам қосқыш
5. Дөңгелек
6. Ашасы мен қуат сымы
7.  Таза су ыдысы
8. Негізгі қосу/өшіру қосқышы
9.  Сорғыны қосу/өшіру түймесі
10. Келесі құрамдастардан тұратын Aquafilter
 11. Лас су ыдысы
 12. Екі бөлікті сүзгі қақпағы
 13. Сору сүзгісі
11.  Шашыратудан қорғайтын кірістірілген
15. Келесі құрамдас бөліктерден тұратын сүзгі қап жүйесі*
 16. Сүзгі қалтасының ұстағышы*
 17. Сүзгі қапшығы*
18. Сорғыш шланг
19. Қосымша ауа демпері және қашықтан басқару пульті бар тұтқа*
20. Телескопиялық түтік
21. Кілемдер мен қатты едендерді тазалауға арналған ауыстырылатын саптама*
22. CleanLight еденге арналған саптама*
23. Кілемдерге арналған турбо саптама*
24. Паркет еденге арналған саптама*
25. Саңылау саптама*
26. Сору щеткасы*
27. Қаптауыш саптама*
28. Қаптауға арналған турбо саптама*
29. Матрас қондырмасы*
30.  Бүріккіш қол
31.  Мөлдір бүріккіш таяқша*
32.  Тоқтатқыш клапан, бүріккіш түтік және қыстырғыш*
33.  Ылғал еденге арналған саптама, соның ішінде қатты еден адаптері*
34.  Жұмсақ жиһазға арналған дымқыл саптама*
35.  AQUA Stealth паркет саптама с*
 36.  Микроталшықты төсемдер*
37.  THOMAS ProTex концентраты

* үлгіге байланысты белгіленген бөліктер орындалуы бойынша әртүрлі болуы немесе болмауы мүмкін

Құрғақ тазалау процедурасы

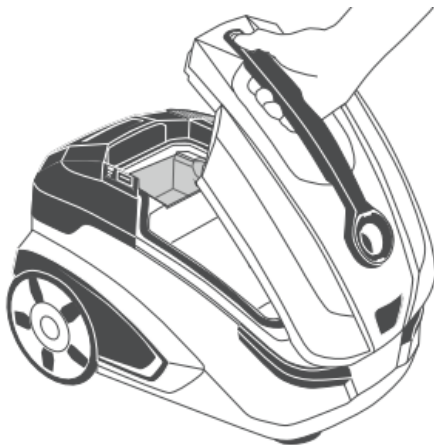
- !** Егер аквасүзгі жүйесі нұсқаулыққа сәйкес орнатылмаса, құрылғыны химиялық тазалау үшін пайдаланбаңыз. Бұл құралды зақымдауы мүмкін.
- !** Құрғақ тазалау режимінде су негізіндегі сұйықтықтардың аз мөлшерін ғана сорыңыз. (200 мл-ден көп емес, мысалы, стақан, шыныаяқ)
- !** Ұн, какао ұнтағы, күл және т.б. сияқты ұсақ шаңды көп мөлшерде сормаңыз.

Жеткізу кезінде құрылғы химиялық тазалауға дайындалып қойған.

Жұмыс кезінде құрылғы әрқашан барлық төрт дөңгелекте сенімді тұруы керек.

Корпустың қақпағын ашыңыз.

Мұны істеу үшін тасымалдау тұтқасынан ұстаңыз. Корпус қақпағының ысырмасын бас бармағыңызбен басыңыз Корпус қақпағын жоғары тартыңыз.



KZ Құрғақ тазалау

Аквасүзгі жүйесімен химиялық тазалау

Су сүзгісін алыңыз.

Ол үшін аквафильтрдің тұтқасынан ұстаңыз. Құрылғыдан су сүзгісін үстіңгі жағынан алып тастаңыз.

- i** Құрғақ тазалау кезінде шашыраудан қорғайтын кірістіру (тек дымқыл тазалау және сұйықтықтарды жинау үшін қолданылады) аквафильтрдің лас су ыдысына салынбауы керек. Егер шашыраудан қорғайтын қондырма лас суға арналған ыдыста болса, оны алып тастаңыз («Тазалау» тарауын, «Қатты ластанған кезде аквафильтрді тазалау» бөлімін қараңыз).

Аквасүзгідегі лас су ыдысына 1 литр таза су құйыңыз.

- i** Егер шашыраудан қорғағыш алынып тасталса, аквасүзгіні тікелей үстіңгі тесік арқылы ашпай-ақ толтыруға болады.

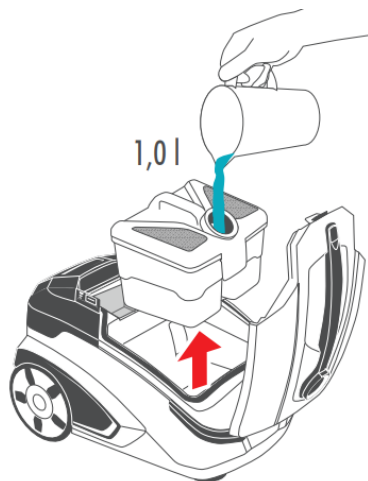
Құрылғыға су сүзгісін орнатыңыз.

Ол үшін жабық аквафильтрдің тұтқасын алып, оны жоғарғы жағынан құрылғыға салыңыз.

Корпус қақпағын жабыңыз.

Мұны істеу үшін тасымалдау тұтқасынан ұстаңыз. Корпус қақпағын жабыңыз.

Корпус қақпағын ысырма деңгейінде аздап басыңыз, осылайша қақпақ сипаттамалы шерту арқылы бекітіледі.



KZ Құрғақ тазалау

Сүзгі қап жүйесімен химиялық тазалау*

Сүзгі қалтасының жүйесін орнатыңыз.

Ол үшін сүзгі қалтасын ұстағыштың астыңғы жағында орналасқан ұстағышқа салыңыз.



Сүзгі қалтасының саңылауы ұстағышпен тураланғанына көз жеткізіңіз.

Сүзгі қалтасының жүйесін құрал корпусының ішіндегі сәйкес қыстырғыштарға салыңыз.



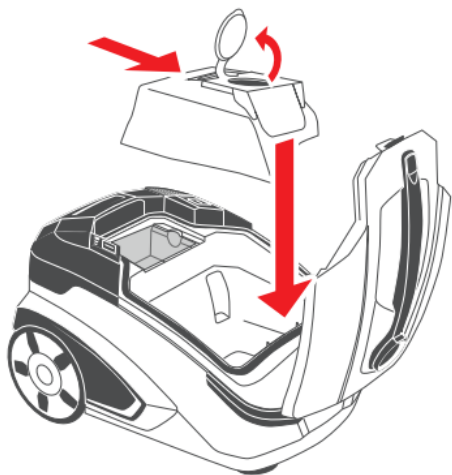
Сүзгі қалтасының ұстағышының құлыптау қақпағы ашық болуы керек.

Корпус қақпағын жабыңыз.

Мұны істеу үшін тасымалдау тұтқасынан ұстаңыз. Корпус қақпағын жабыңыз.

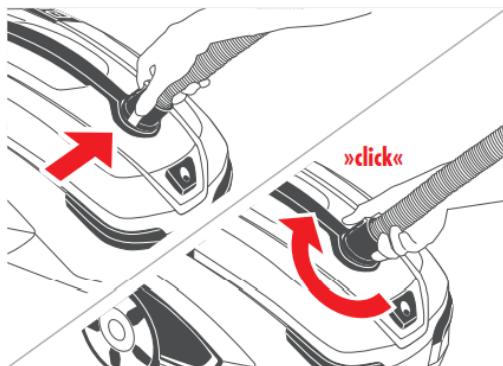
Корпус қақпағын ысырма деңгейінде аздап басыңыз, осылайша қақпақ сипатты шерту арқылы бекітіледі.

*) үлгіге байланысты



Сорғыш шлангты құрылғыға қосыңыз.

Мұны істеу үшін сору шлангінің қосқышын сорғыш портқа салыңыз. Сору түтігінің қосқышын орнына анық түскенше бұраңыз.

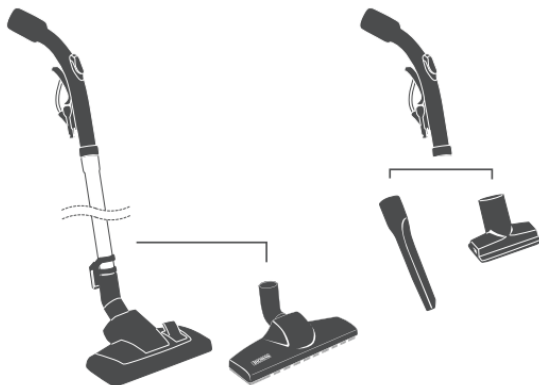


Қажетті тазалау үшін таңдалған телескопиялық түтікті және/немесе саптаманы сорғыш түтіктің тұтқасына бекітіңіз.

Мұны істеу үшін, аздап басу және айналдыру кезінде тұтқаны телескоптың корпусына немесе қажетті саптамаға салыңыз.

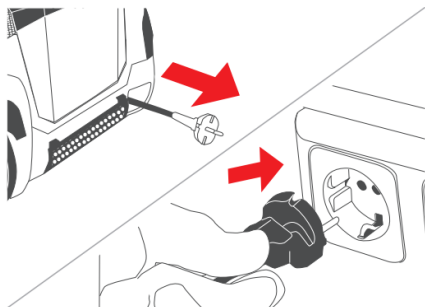


Құрғақ тазалау үшін тек осы мақсатқа сай келетін саптамаларды пайдаланыңыз.



KZ Құрғақ тазалау

Қуат сымын ашасынан ұстаңыз. Қуат сымын қажетті ұзындыққа дейін тартыңыз. Ашаны розеткаға қосыңыз.

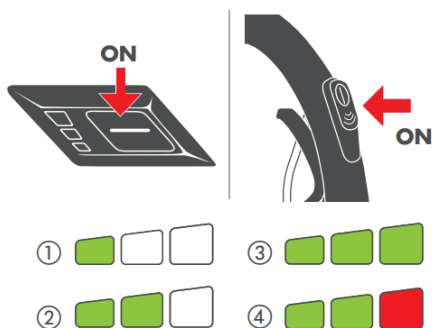


Құрылғыдағы немесе қашықтан басқару пультіндегі* іске қосу түймесін қысқа басу арқылы құрылғыны қосыңыз. Құрылғы екі жасыл жарық диоды жанып тұрған «Эко» режиміне өтеді.

Бастау түймесін ұзағырақ басу арқылы басқа сору қуат деңгейлерін таңдауға болады. Келесі сору қуат деңгейлерін орнатуға болады:

1 жасыл	Min	Максималды қуаттың 50%
2 жасыл	Eco	Максималды қуаттың 65%
3 жасыл	High Power	Максималды қуаттың 80%
2 жасыл, 1 қызыл	Max	Максималды қуат

*) үлгіге байланысты

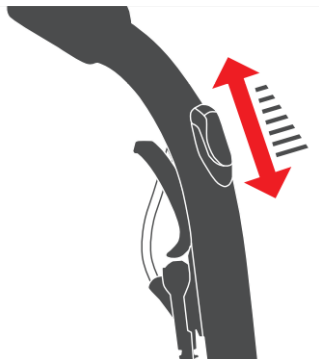


Құрғақ тазалауды орындаңыз.



Бұл ретте «Қолдану мүмкіндігі» тарауында берілген нұсқауларды орындаңыз.

Қажет болса, екінші ауа демпферін ашу арқылы сору күшін механикалық түрде азайтуға болады. Екінші ауа демпфері жабылған кезде толық сору қуатына қайта жетеді.



Құрылғыдағы немесе қашықтан басқару пультіндегі* іске қосу түймесін қайта басу арқылы құрылғы өшіріледі. Қайтадан қосылған кезде, құрылғы желіден ажыратылмаған болса, бұрын таңдалған сору қуатының деңгейіне дереу қосылады.

Аквасүзгі жүйесін пайдалану жөніндегі нұсқаулық

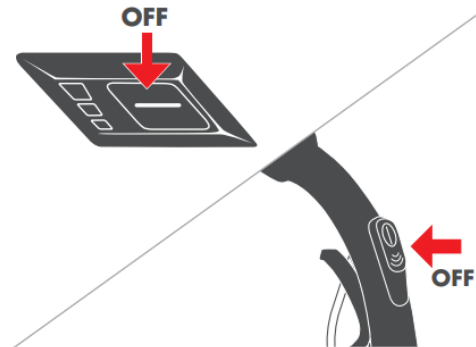
30 минут үздіксіз жұмыс істегеннен кейін, лас суға арналған резервуарды/аква сүзгіні кем дегенде 30 минуттан кейін тазалау керек («Тазалау» тарауын, «Жеңіл ластану кезінде аква сүзгіні тазалау» тарауын қараңыз). Егер шаңның көп мөлшері сорылса (алғашқы пайдалану, қарқынды тазалау), тазалауды ертерек жүргізу керек.



Аквасүзгіні тазалағаннан кейін, бұрын сипатталғандай, аквасүзгіге 1 литр суды қайтадан құйыңыз - құрылғы өшірілген күйде - және тазалауды жалғастырыңыз.

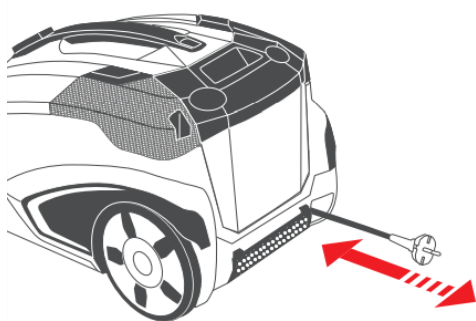
Пайдалануды аяқтағаннан кейін іске қосу түймесін аз уақыт басу арқылы құрылғыны өшіріңіз.

*) үлгіге байланысты



KZ Құрғақ тазалау

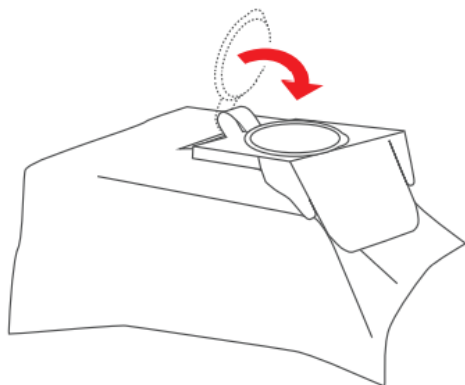
Пайдаланғаннан кейін және сақтау алдында ашаны розеткадан суырыңыз. Қуат сымын құрылғыдан аздап тартып, оны босатыңыз. Содан кейін кабель автоматты түрде артқа оралады.



Сүзгі қалта жүйесін пайдалану бойынша нұсқаулық*

Сүзгі қалтасының жүйесін алмас бұрын, сүзгі қалтасының ұстағышының бекітетін қақпағын жабыңыз.

*) үлгіге байланысты



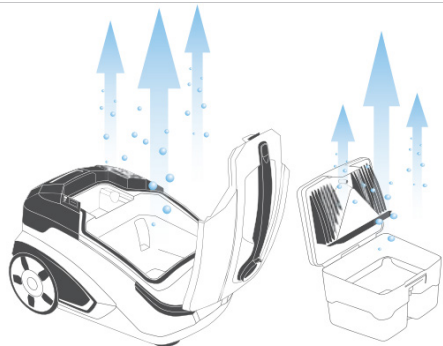
Аквасүзгі жүйесін пайдалану жөніндегі нұсқаулық

Әрбір қолданғаннан кейін аквасүзгіні, сондай-ақ құрылғының корпусын тазалап, құрғатыңыз.

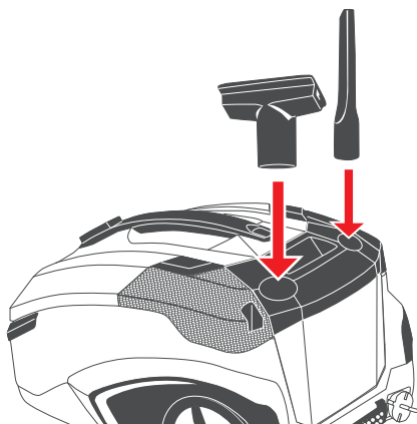
«Тазалау» тарауын қараңыз.



Тоқырау, лас су және дымқыл бөліктер бактериялар мен саңырауқұлақтардың көбеюіне және иіс шығаруына ықпал етеді.



Тазалау шаңсорғышының керек-жарақтары әрқашан қолыңызда болуы үшін саптамаларды сақтауға арналған тұщы су ыдысының қақпағында орналасқан кронштейндерге салуға болады.



Сорғыш түтікті аспапқа бекіту үшін телескопиялық түтікте орналасқан тұрақ құрылғысын пайдаланыңыз.

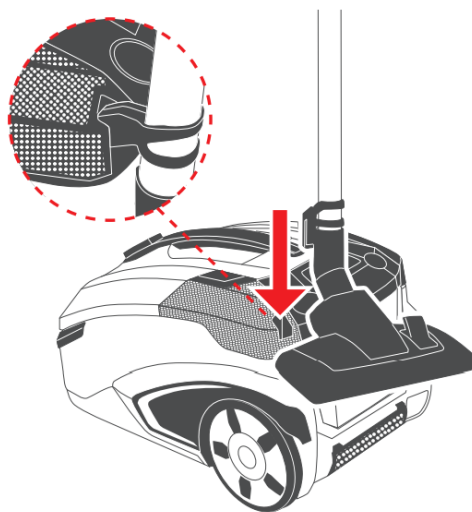
Ол үшін тұрақ құлпының пластикалық қабырғасын құрылғының артқы жағындағы ойыққа салыңыз.

Қажет болса, сору шлангісін алыңыз.

Ол үшін сору шлангісінің қосқышындағы түймені басыңыз. Байланыстырушы элементті бүйірлік айналымның төрттен біріне бұраңыз. Сору шлангісін сору портынан алыңыз.

Бос құрылғыны тігінен сақтағыңыз келсе, сорғыш түтікті құрылғыға бекіту үшін құрылғының астыңғы жағындағы тұрақ құрылғысын пайдаланыңыз.

Мұны істеу үшін құрылғыны бір қолыңызбен тасымалдау тұтқасынан ұстаңыз. Екінші қолыңызбен құралды алдыңғы жағындағы төменгі жағындағы ойықтардан мықтап ұстаңыз. Құрылғыны тігінен орнатыңыз. Тұрақ құлпы ілмегін құрылғының астыңғы жағында орналасқан ойыққа салыңыз.



Ылғалды тазалауды қалай жүргізу керек (спреймен тазалау)



Құрылғы ыдыстардағы немесе раковиналар сияқты көп мөлшердегі сұйықтықтарды соруға арналмаған.

Төмендегі айырмашылықтармен химиялық тазалау сияқты процедураны орындаңыз:

Су сүзгісін ашыңыз.

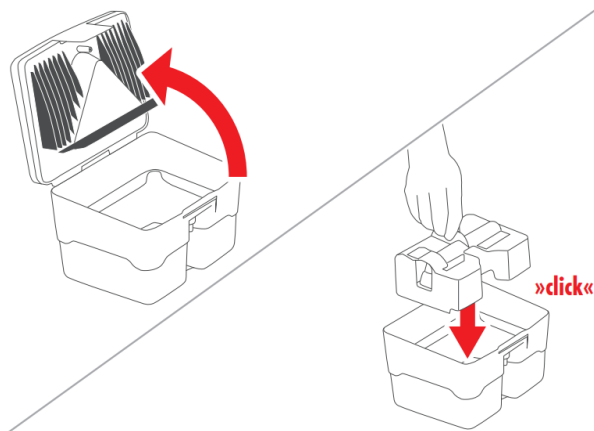
Бұл әрекетті орындау үшін аквасүзгі қақпағындағы құлыптау ілмегін ажыратыңыз. Сүзгі қақпағын ашып, оны алыңыз.

Аквасүзгіге су құюға болмайды, егер ішінде су болса, оны босатыңыз.

Ағынды суға арналған резервуарға шашыратқышты орнатыңыз.



Ылғалды тазалау үшін шашыраудан қорғағыш лас суға арналған ыдыста болуы керек.



Су сүзгісін жабыңыз.

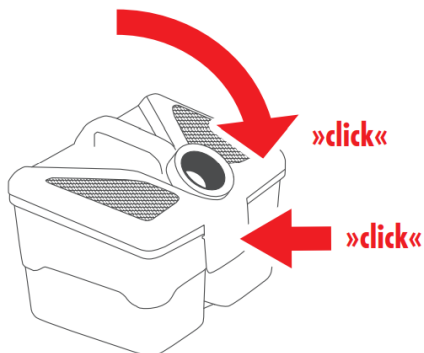
Ол үшін аквасүзгі қақпағын лас суға арналған резервуардағы екі қысқышқа орнатыңыз және аквасүзгі қақпағын аздап басқан кезде құлыптау ілгегі тән шерту арқылы бекітілетіндей етіп жабыңыз.



Ылғал тазалау үшін тек осыған сәйкес келетін саптамаларды пайдаланыңыз.



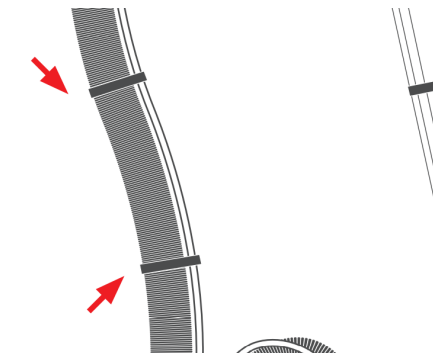
Ылғалды сору кезінде сорғыш түтіктің тұтқасындағы екінші ауа демпфері әрқашан жабық болуы керек.



Жылдам қосқышты пайдаланып бүріккіш таяқшаны құралға қосыңыз.

Мұны істеу үшін ашаны ұстаңыз. Оны сорғыш саптаманың алдындағы жылдам қосқышқа ашасы сырт етіп орнына түскенше салыңыз.

*) үлгіге байланысты



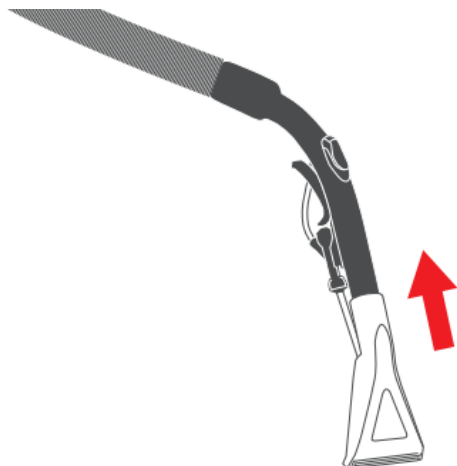
Бүріккіш түтікшені сорғыш түтікке бекіту

Бүріккіш шлангты сорғыш түтіктегі қыстырғыштармен біркелкі бекітіңіз.



Қаптауды дымқыл тазалағышты пайдаланған кезде оны сорғыш түтіктің тұтқасына тікелей жалғаңыз.

Бүріккіш түтікке жоғарыда сипатталғандай жалғаңыз.



Тиісті жағындағы телескопиялық құбырды сору шлангінің тұтқасына, ал дымқыл еден саптамасын телескопиялық құбырға қосыңыз.

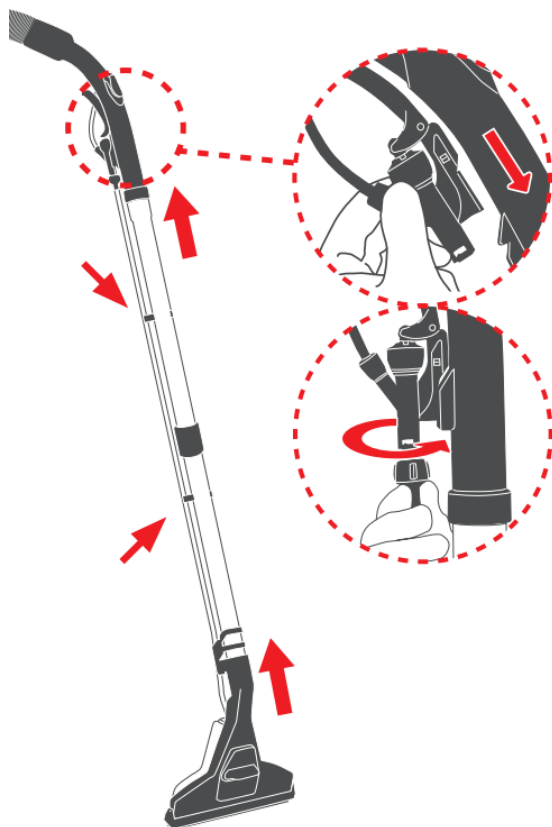
Екі бүріккіш түтік қысқышын телескопиялық түтікке бекітіңіз. Бүріккіш түтікшені қысқыштарға салыңыз.

Бүріккіш тұтқаны тұтқаға бекітіңіз.

Мұны істеу үшін бүріккіш рычагтағы пластик қабырғаны тұтқадағы ойықшаға салыңыз. Бүріккіш рычагтың дұрыс жабылғанына көз жеткізіңіз (жапсырманы қараңыз).

Жылдам қосқышты пайдаланып еден саптамасының бүріккіш таяқшасын тұтқаға бекітіңіз.

Ол үшін дымқыл еденді тазалауға арналған саптаманың бүріккіш түтігінің бос ұшын алыңыз. Оны бүріккіш түтікті жабу клапанының үстіне сырғытыңыз. Құлыпты оңға бұру арқылы оны штык құлыппен бекітіңіз.

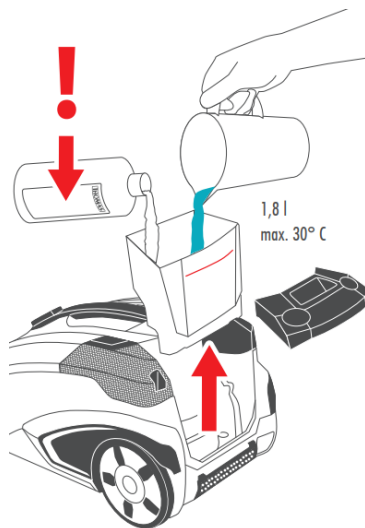


Құрылғыдан тұщы су ыдысын алыңыз. Бос таза су ыдысына 1,8 литрден аспайтын таза су құйыңыз (аздап жылы, макс. 30 °C). Таза су ыдысын қайтадан құрылғыға салыңыз. Таза су ыдысын бөлшектеу және орнату тарауда сипатталған. «Тазалау», «Таза су ыдысын тазалау» бөлімі.



Таза су ыдысын максималды деңгейден жоғары толтыруға тыйым салынады.

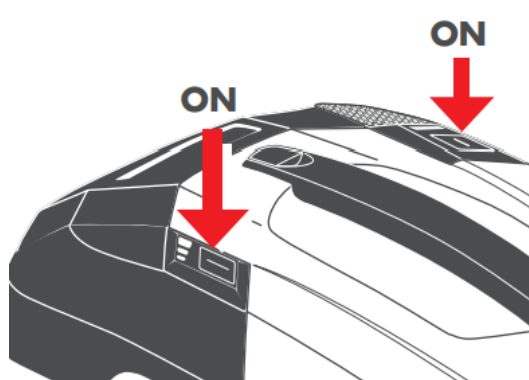
Мұқият тазалау үшін мөлшерлеу нұсқауларын орындай отырып, тұщы су ыдысына THOMAS ProTex концентратының тиісті мөлшерін қосыңыз.



Құрылғыны қосыңыз және қажетті қуат деңгейін таңдаңыз. Ылғал тазалау кезінде қалдық ылғалды азайту үшін максималды сору қуатымен тазалау ұсынылады, яғни индикаторда 2 жасыл, 1 қызыл түс көрсету керек.

Сорғы түймесін аз уақыт басу арқылы сорғыны қосыңыз.

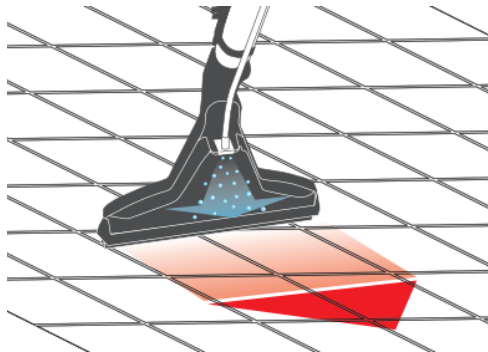
Толтырылған таза су ыдысынсыз сорғыны қоспаңыз.



Қатты едендерді дымқыл еденге арналған саптамамен тазалау

Бұл ретте «Қолдану мүмкіндігі» тарауында берілген нұсқауларды орындаңыз.

Ылғалды тазалауды орындаңыз. Ол үшін тұтқадағы тоқтату клапанының тұтқасын басыңыз (тазалау ерітіндісін беру үшін) және тазартылатын бетті дымқыл еденді тазалауға арналған саптаманы өзіңізге қарай жылжытыңыз.



Кілем тазалау

Қатты еденді тазалау адаптерін артқа бүктеңіз.

Мұны істеу үшін еден саптамасындағы құлыптау ілмегін босатыңыз. Қатты еден тазалағыш адаптерін орнына түскенше кері бұраңыз.

Тазалауды орындаңыз.

Мұны істеу үшін тұтқадағы өшіру клапанының иіңтірегін басыңыз (тазалау ерітіндісін беру үшін) және ылғалды тазалауға арналған саптаманы тазаланатын беттің үстіне жылжытыңыз.



Бұл ретте «Қолдану мүмкіндігі» тарауында берілген нұсқауларды орындаңыз.



Ылғалды тазалауды аяқтағаннан кейін сорғыны да, бүріккіш түтіктерді де таза сумен шайыңыз. Мұны істеу үшін, жуғыш зат ыдысына шамамен 0,2 литр таза су құйып, оны, мысалы, қолжуғышқа себіңіз.



AQUA Stealth паркет саптамасымен сезімтал қатты едендерді тазалау

Микроталшықты жастықшаны Velcro көмегімен AQUA Stealth паркет еден саптамасының астына бекітіңіз.

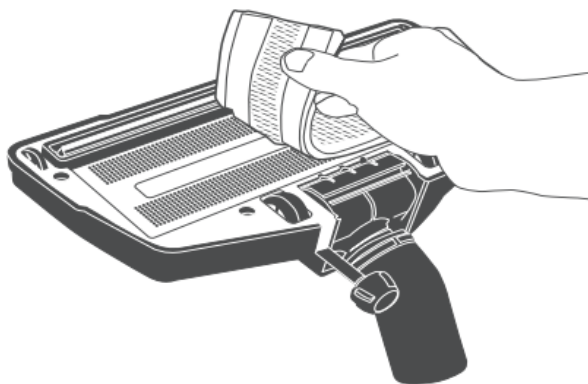
Тазалауды орындаңыз.

Микрофибра жастықшасын сулау үшін тұтқадағы өшіру клапанының тұтқасын басыңыз. Бүріккіш тұтқаны босатыңыз.

1. Алға жылжыған кезде барлық кір бөлшектері сорылады және бір уақытта ылғалданған микроталшықты төсеммен сүртіледі.
2. Бір беткейде артқа қарай жылжу кезінде дымқыл еденді сүртіп, кептіреді.



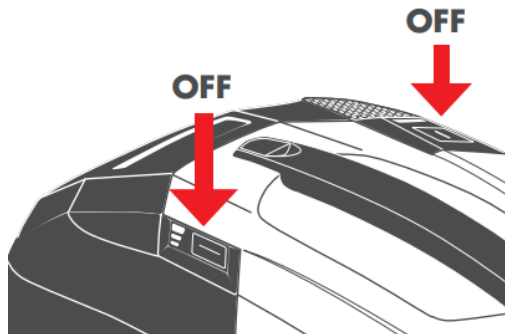
Ластанған микроталшықты жастықты қолмен немесе кір жуғыш машинада максималды 60°C температурада жууға болады. Шайғыш затты қолданбаңыз.



Егер таза су ыдысындағы су таусылса, сондай-ақ тазалауды аяқтау үшін алдымен сорғыны сорғы түймесін қысқаша басу арқылы өшіру керек. Содан кейін құрылғыны негізгі қосқышты қысқаша басу арқылы өшіріңіз.



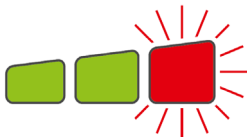
Бүріккіш шлангтардағы ауа көпіршіктері және құрылғы жұмыс істеп тұрған кезде шудың өзгеруі таза су ыдысының бос екенін көрсетеді. Сорғыны дереу өшіріңіз.



Жоғарыда сипатталғандай, таза су ыдысын қайта толтырмас бұрын, aquafilter лас суы үшін вуар резеррін босату/тазарту қажет («тазалау» бөлімін қараңыз). «Жеңіл ластанған жағдайда аквафильдрді тазарту»).



Егер сіз лас суға арналған резервуарды уақытында босатпасаңыз, онда су деңгейі тым жоғары болса, қалқымалы қосқыш қозғалтқышты өшіреді. Осыдан кейін сорғы түймесін басып, сорғыны дереу өшіріңіз. Бастау түймесінің жанындағы индикаторда екі жасыл жарық диоды жанады, ал үшіншісі қызыл шаммен жыпылықтайды.



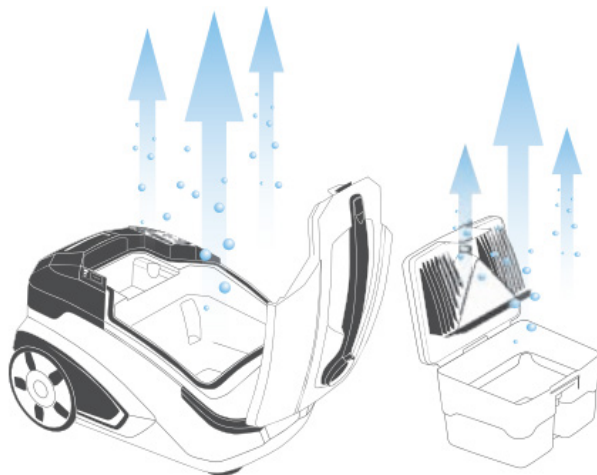
Лас суға арналған резервуарды босатқаннан кейін және оны орнына орнатқаннан кейін, тазалауды жалғастыру үшін құрылғыны қосыңыз.



Әр қолданғаннан кейін аквафилтрді, пайдаланылған саптамаларды, сондай-ақ құрылғының корпусын тазалаңыз және құрғатыңыз.



Лас су мен дымқыл бөлшектер бактериялар мен саңырауқұлақтардың көбеюіне және иістердің пайда болуына ықпал етеді.



Сұйықтықты қалай жинау керек

Құрылғы ыдыстардағы немесе раковиналар сияқты көп мөлшердегі сұйықтықтарды соруға арналмаған.

Төмендегі айырмашылықтармен химиялық тазалау сияқты процедураны орындаңыз:

Су сүзгісін ашыңыз.

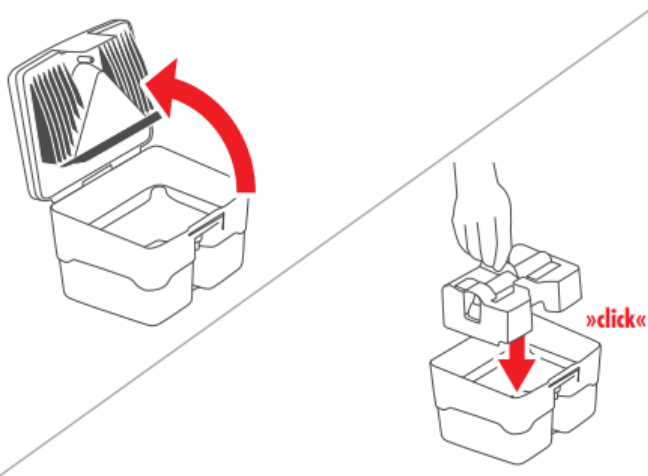
Бұл әрекетті орындау үшін аквасүзгі қақпағындағы құлыптау ілмегін ажыратыңыз. Сүзгі қақпағын ашып, оны алыңыз.

Аквасүзгіге су құюға болмайды, егер ішінде су болса, оны босатыңыз.

Ағынды суға арналған резервуарға шашыратқышты орнатыңыз.



Сұйықтықтарды алған кезде шашыраудан қорғағыш лас суға арналған ыдыста болуы керек.



Су сүзгісін жабыңыз.

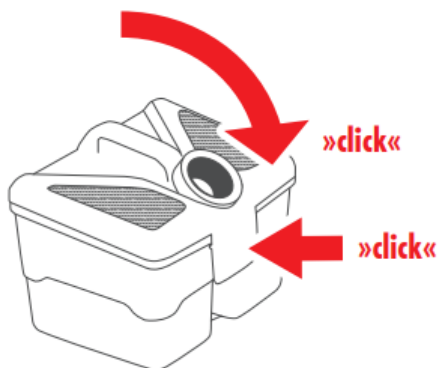
Ол үшін аквасүзгі қақпағын лас суға арналған резервуардағы екі қысқышқа орнатыңыз және аквасүзгі қақпағын аздап басқан кезде құлыптау ілгегі тән шерту арқылы бекітілетіндей етіп жабыңыз.



Сұйықтықтарды жинау үшін тек осы мақсатқа сай келетін саптамаларды пайдаланыңыз.



Сұйықтықтарды жинау кезінде сору шлангісінің тұтқасындағы екінші ауа демпфері әрқашан жабық болуы керек.



Сұйықтықтарды жинаңыз.

Таңдалған саптаманы кептірілетін бетке алдынан артқа жылжытыңыз.



Тазалау



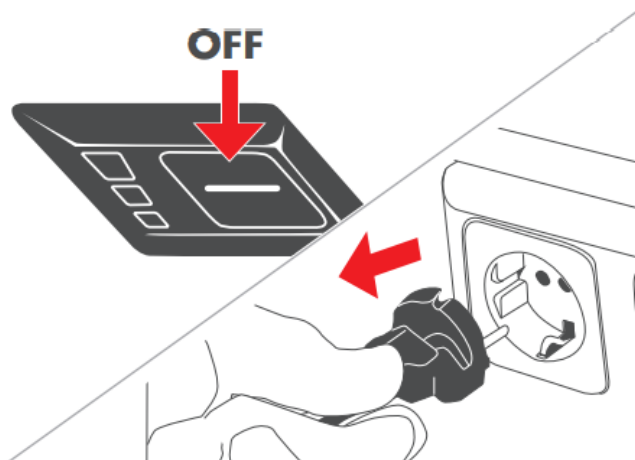
Тазалау алдында құралды сөндіріп, ашаны розеткадан ажыратыңыз.



Тазалау үшін абразивті заттарды немесе еріткіштерді пайдаланбаңыз.



Тазалап болғаннан кейін құрылғы мен керек-жарақтарды жақсылап құрғатыңыз.



Жеңіл ластанған жағдайда аквафильтрді тазарту

Құрғақ тазалау кезінде аквафильтрдегі суды (1 литр) кем дегенде әр 30 минут сайын ауыстырып отыру керек, өйткені ол бір жағынан ластанады, ал екінші жағынан бұрку салдарынан жұмсалады. Бұл жылдам тазалау үшін келесі әрекеттерді орындаңыз:

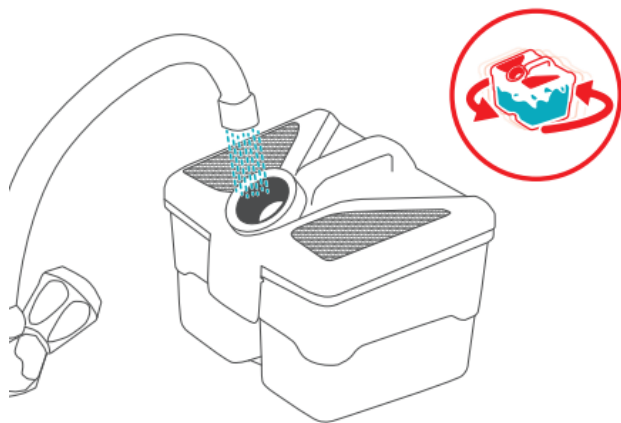
- а) лас суды аквафильтрде қалдырыңыз.
- б) құбыр арқылы қосымша таза су құйыңыз. Бұл қазіргі уақытта ішкі қрапатрубканы тазартуға әкеледі.
- в) барлық ластанған ішкі беттерді жуу үшін аквафильтрді бірнеше рет шайқаңыз.
- г) аквафильтрді тегіс жерге орнатыңыз. Аквафильтрдің қақпағын ашыңыз.
- д) лас суды ағызу тесігі арқылы құйыңыз.
- е) тағы да таза сумен шайыңыз.
- ж) аквафильтр қақпағын жабыңыз.



Оңай ластанған жағдайда аквафильтрді осындай тез тазалау аквафильтр пайдаланудың соңында тазартуды алмастырмайды.



Егер тазалау әлі аяқталмаған болса, онда құрғақ тазалауды жалғастыру үшін бос сүзгіге қайта құюды ұмытпау керек
1 литр таза су.



Қатты ластанған жағдайда аквафильдрді тазарту

«Жеңіл ластанған жағдайда аквафильдрді тазарту» бөлімінде келтірілген а) - д) операцияларын орындау.

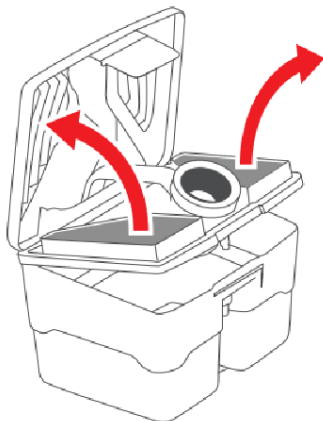
Аквафильтр ашыңыз.

Мұны істеу үшін аквафильтр қақпағындағы құлыптау тілін ажыратыңыз. Аквафильтр қақпағын ашып, оны алыңыз.

Екі губка сүзгісін алыңыз.

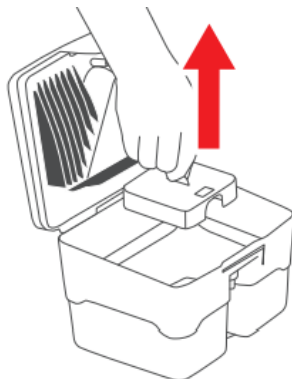
Мұны істеу үшін құлыптау тілінің 2 бөлігін ажыратыңыз. Аквафильтр қақпағының екі бөлігін де ашыңыз. Екі губка сүзгісін алыңыз.

Тек сұйықтықтарды дымқыл тазалау және жинау кезінде: егер шашыраудан қорғау үшін қондырғы орнатылған болса, онда оны лас суға арналған резервуардан жоғарғы жағынан алып тастау керек.



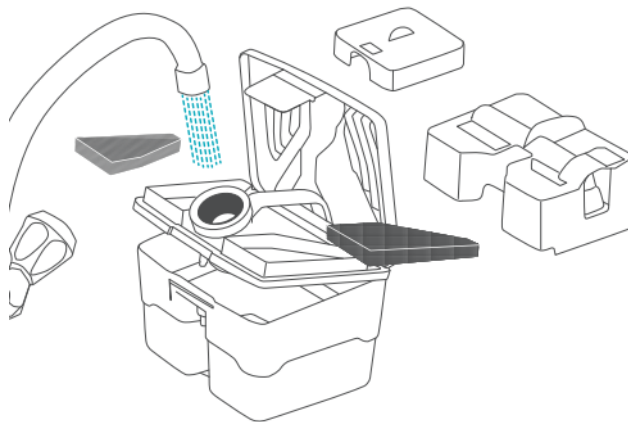
Егер аквасүзгідегі лас су ыдысында әлі де кір болса, оны ағынды сумен мұқият тазалап, лас суды ағызу тесігі арқылы төгіп тастаңыз.

Сорғыш сүзгі қатты ластанған болса, оны лас су ыдысынан шығарып, ағынды судың астында тазалаңыз.



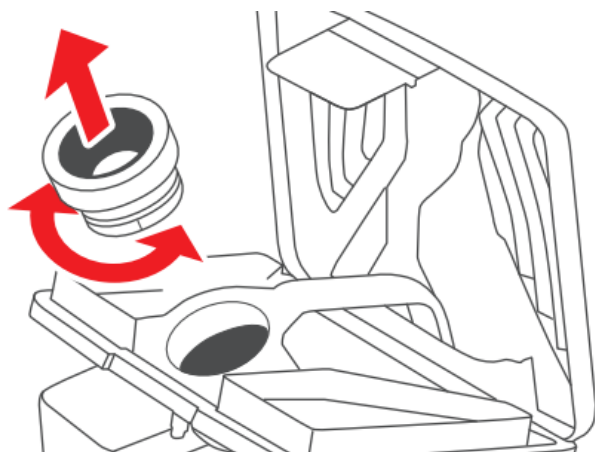
KZ Тазалау

Аквасүзгінің барлық бөліктерін таза, жылы сумен тазалаңыз.
Барлық бөліктерді мұқият құрғатыңыз.



Қатты ластанған болса, инжектор деп аталатын құрылғыны сапатама тығыздағышын айналдыру арқылы тазалау мақсатында алып тастауға болады.

Инжекторды жылы сумен шайыңыз.



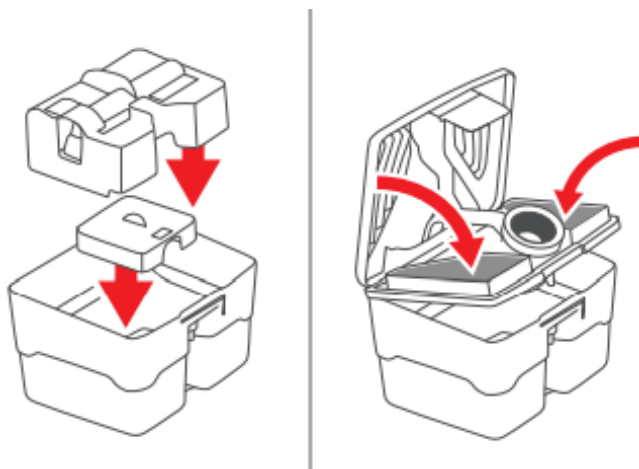
Егер сору сүзгісі алынып тасталса, оны лас су ыдысына орнату керек.

Тек дымқыл тазалау және сұйықтықтарды жинау үшін: Егер шашыраудан қорғайтын кірістірілген болса, оны лас су ыдысына орнату керек. Қалқымалы қосқыштың қозғалыс жеңілдігін тексеріңіз.

Екі губка сүзгісін де салыңыз. Аквасүзгі қақпағының екі бөлігін де шерту арқылы анық бекітілгендей етіп жабыңыз.

Су сүзгісін жабыңыз.

Ол үшін акваcүзгі қақпағын лас суға арналған резервуардағы екі қысқышқа орнатыңыз және акваcүзгі қақпағын аздап басқан кезде құлыптау тілі тән шерту арқылы бекітілетіндей етіп жабыңыз.



Таза су ыдысын тазалау (тек ылғалды тазалау үшін)

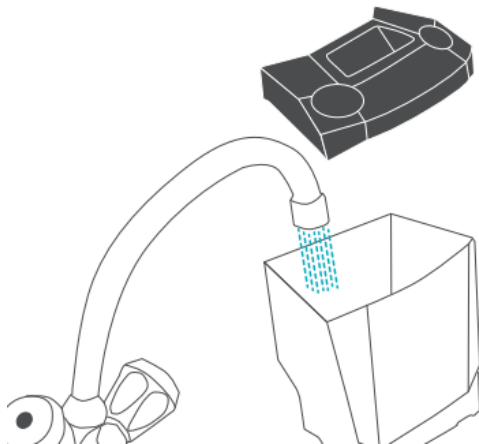
Таза суға арналған ыдысты жоғары тарту арқылы құрылғыдан шығарыңыз.

Таза суға арналған ыдыстың қақпағын алыңыз және қалған суды төгіп тастаңыз.

Жұғыш заттың қалған қалдықтарын кетіру үшін таза су ыдысын және оның қақпағын таза, жылы сумен тазалаңыз.

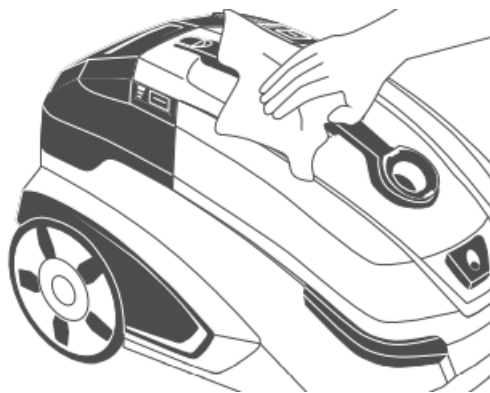
Таза су ыдысына қақпақты орнатыңыз.

Құрылғының артқы жағындағы таза су ыдысын бастапқы орнына орнатыңыз.

**Құралдың корпусын тазалау**

Құралдың корпусын тазалау және сору құбыры мен корпус қақпағының ішкі жағындағы кірді тазалау үшін сәл дымқыл, жұмсақ шүберекті пайдаланыңыз.

Сору камерасындағы шашырандыларды жұмсақ шүберекпен құрғатып сүртіңіз.



Арнайы гигиеналық сүзгіні және арнайы гигиеналық алдын ала сүзгіні тазалау

Құрылғы жоғары сапалы арнайы гигиеналық сүзгімен, сондай-ақ тұрмыстық шаңның түріне байланысты бірнеше рет тазалауға болатын жұқа көк көбікті алдын ала сүзгімен жабдықталған.

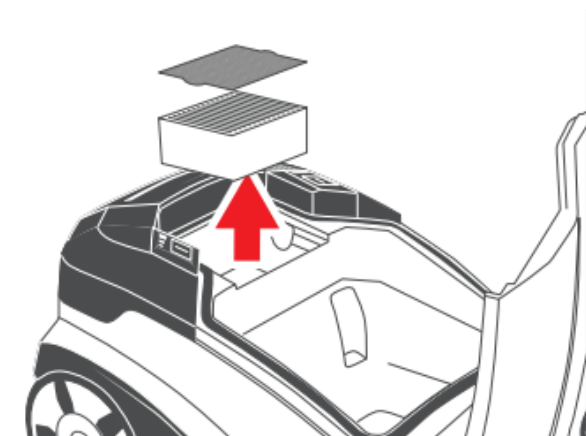
Арнайы гигиеналық сүзгіні және арнайы гигиеналық алдын ала сүзгіні тазалауды пайдалануға байланысты және сору қуатының төмендеуіне қарай, бірақ кемінде 6 ай сайын жүргізу керек.

Ол үшін арнайы гигиеналық сүзгіні және арнайы гигиеналық алдын ала сүзгіні корпус қақпағын жоғары қарай бүктеу арқылы құрылғыдан бір-бірден алып тастаңыз. Оларды қандай да бір қатты затқа түсіріңіз. Қатты ластанған жағдайда екі сүзгіні де таза сумен шайыңыз.



Тазалау үшін сүзгі тақталарын зақымдауы мүмкін щеткаларды немесе көмекші құралдарды пайдаланбаңыз. Құрылғыға орнатпас бұрын екі сүзгіні де жақсылап құрғатыңыз.

Сүзгілерді тазалағаннан кейін құрылғының сору күші айтарлықтай артпаса немесе олар қатты ластанған немесе зақымдалған болса, арнайы гигиеналық сүзгіні және арнайы гигиеналық алдын ала сүзгіні жаңа сүзгілерге ауыстыру керек («Техникалық қызмет көрсету» тарауын қараңыз), «Арнайы гигиеналық сүзгіні және арнайы гигиеналық сүзгіні ауыстыру» бөлімі).



Техникалық қызмет көрсету



Тек түпнұсқа, түпнұсқа THOMAS қосалқы бөлшектері мен керек-жарақтарын пайдаланыңыз. Оларды пайдаланған кезде ғана құрылғының функцияларына және тазалау кезінде тазалаудың тиімділігіне кепілдік беруге болады.

Мұнда сипатталмаған техникалық қызмет көрсету жұмыстары талап етілмейді. Ақаулы бөлшектерді ауыстыру үшін THOMAS қызмет көрсету бөліміне хабарласыңыз («Қызмет көрсету» тарауын қараңыз).

THOMAS сүзгілері мен басқа керек-жарақтарды THOMAS дилерінен немесе қызмет көрсету орталығынан немесе www.robert-thomas.net сайтынан алуға болады.

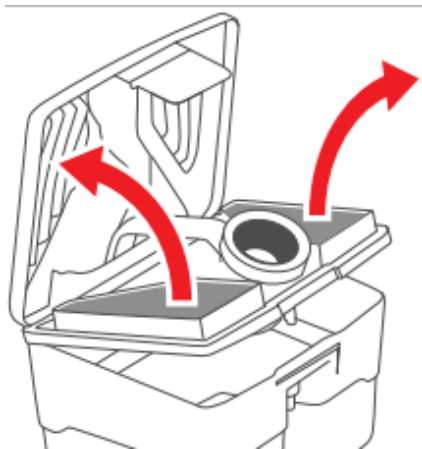


Техникалық қызмет көрсету алдында ашаны розеткадан ажыратыңыз.

Губка сүзгілерін ауыстыру

Көбік сүзгілерінің екеуі де қатты ластанған немесе зақымдалған болса, ауыстырылуы керек - бірақ кемінде 12 ай сайын.

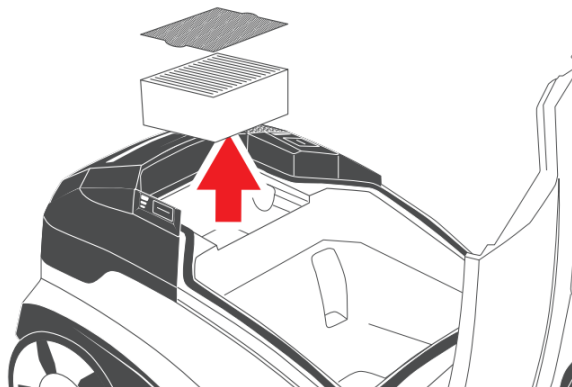
Мұны істеу үшін, бұрын сипатталғандай аквасүзгіден көбік сүзгілерінің екеуін де алып тастаңыз («Тазалау», «Аквасүзгіні тазалау» тарауларын қараңыз). Аквасүзгіге екі жаңа көбік сүзгісін орнатыңыз.



Арнайы гигиеналық сүзгіні және арнайы гигиеналық алдын ала сүзгіні ауыстыру

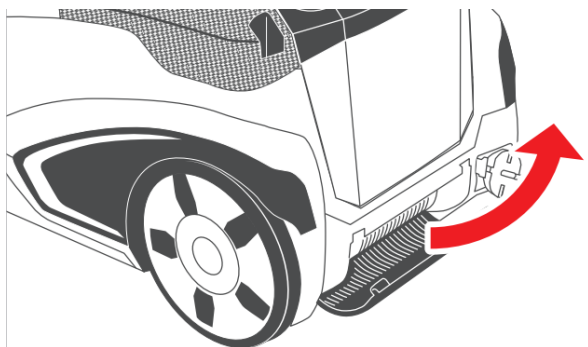
Арнайы гигиеналық сүзгіні және арнайы гигиеналық алдын ала сүзгіні, егер олар қатты ластанған немесе зақымдалған болса, ауыстыру керек - бірақ кемінде 12 ай сайын.

Ол үшін корпустың қақпағын жоғары көтеру арқылы арнайы гигиеналық сүзгіні және арнайы гигиеналық алдын ала сүзгіні құрылғыдан алыңыз. Белгіленген қалтаға екі жаңа сүзгіні салыңыз.

**Шығару сүзгісін ауыстыру**

Шығару сүзгісі ластанған болса, ауыстырылуы керек - бірақ кемінде 6 ай сайын.

Мұны істеу үшін ауаны шығару үшін қақпақтағы екі пластик құлақшаны басыңыз. Ауа шығатын қақпақты бүктеңіз. Шығару сүзгісін алып тастап, жаңа сору сүзгісін орнатыңыз. Ауа шығаратын қақпақты екі пластикалық ілмектер бір шерту арқылы анық бекітілгендей етіп жабыңыз.



Сорғыш түтіктің тұтқасындағы қашықтан басқару пультінің батареясын ауыстыру*

Егер THOMAS XT сорғыш шлангінің тұтқасында орналасқан қашықтан басқару құралымен бұдан былай басқару мүмкін болмаса, қашықтан басқару құралындағы батареяны ауыстыру керек.

Қашықтан басқару құралының корпусын ашып, тақтаны алыңыз. Мұны істеу үшін қашықтан басқару пульті корпусының құлпын сәйкес тиынмен басыңыз. Қашықтан басқару құралының корпусын алыңыз. Тақтаны абайлап алыңыз.

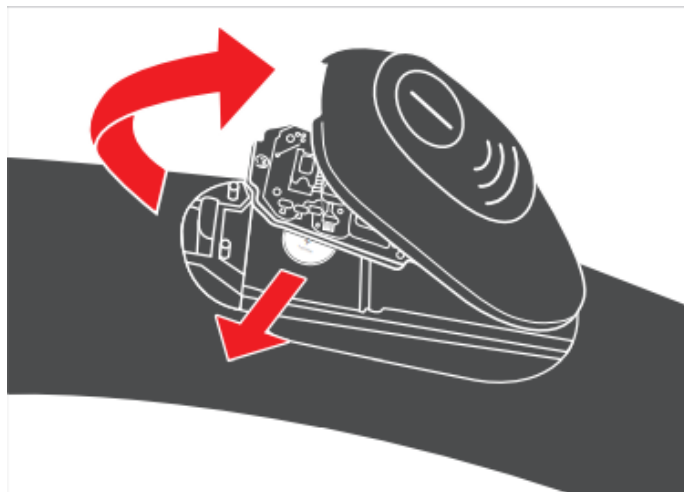
Батареяны ұстағыштан алыңыз. Пайдаланылған батареяны жергілікті қайта өңдеу жүйесі арқылы тастаңыз. Бір типті батареяны дайындаңыз (миниатюралық батарея CR 1632 / 3 В). Жаңа батареяны ұстағышқа толығымен салыңыз.

Орнатқан кезде полярлықтың дұрыстығына көз жеткізіңіз!



Батареяның теріс полюсі жоғары қараған болуы керек.

*) үлгіге байланысты



CleanLight еден жуу құралының батареяларын ауыстыру*



Жарық диодты шам қараңғылық деңгейі дұрыс болғанда және еден саптамасы бір уақытта қозғалғанда автоматты түрде қосылмаса, батареяларды ауыстыру қажет.

Еден тазалағыштың батарея бөлігінің қақпағын ашыңыз.

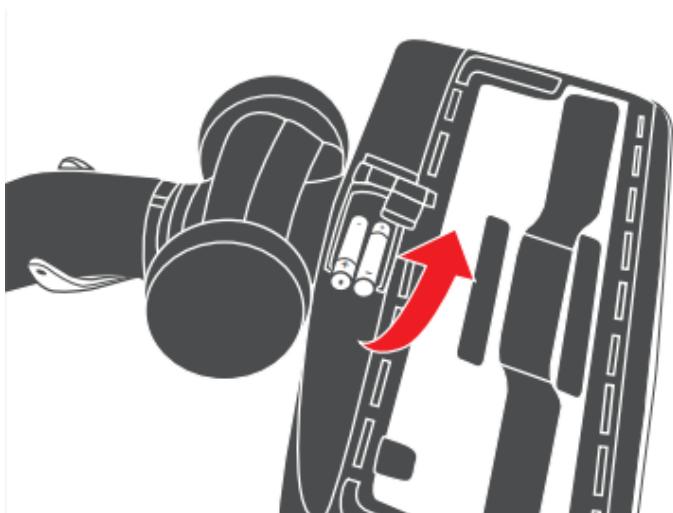
Мұны істеу үшін еден саптамасын төңкеріңіз.
Батарея қақпағының құлпын басып, оны ашыңыз.

Екі батареяны батарея бөлімінен шығарыңыз. Пайдаланылған батареяларды жергілікті қайта өңдеу жүйесі арқылы тастаңыз. Бір типті батареяларды дайындаңыз (AAA / R6). Жаңа батареяларды батарея бөліміне орнатыңыз.



Орнатқан кезде полярлықтың дұрыстығына көз жеткізіңіз!

*) үлгіге байланысты



KZ Қолдану мүмкіндіктері

Келесі бөлімде үш түрлі тазалау опциясы үшін пайдалы қолданба кеңестері берілген. Оларды нұсқаулыққа қосымша ретінде қарастырған жөн. Барлық жағдайларда пайдалану нұсқауларын сақтау керек.

Күрғақ тазалау

THOMAS XT шаңсорғышымен химиялық тазалау әдеттегі шаңсорғышпен бірдей жүзеге асырылады. Бір айырмашылығы, шаң су сүзгісі арқылы жиналады.

Керек-жарақтардағы сәйкес саптаманы пайдаланыңыз:

Өтініш беру орны

Кілем немесе қатты еден

Кілем

Паркет және басқа сызаттарға сезімтал беттер

Матрацтар, жұмсақ жиһаздар, автомобиль салоны және т.б.

Жарықтар, бұрыштар, көлік салоны, жету қиын жерлер

Жиһаз, компьютер, пернетақта, кітаптар және т.б.

Саптама* / керек-жарақ*

Кілемдер мен қатты едендерді тазалауға арналған саптама/CleanLight еден жууға арналған құрал

Турбокомпрессор

Паркет еденге арналған саптама

Матрас қондырмасы,
Жұмсақ жиһазға арналған саптама
Жұмсақ жиһазға арналған турбо саптама

Саңылау саптама

Сорғыш щетка

*) үлгіге байланысты

Ылғал тазалау және бүріккішпен тазалау

THOMAS XT дымқыл сүрту арқылы кілемдер мен кілемдерді, қатты едендерді және жұмсақ жиһаздарды тазалауға болады.

Бұл жағдайда бір жұмыс операциясында қысыммен жуу ерітіндісін терең айдау, кірді еріту, талшықтардың бүкіл ұзындығы бойынша жуу және лас суды сору жүргізіледі.

Керек-жарақтардағы сәйкес саптаманы пайдаланыңыз:

Өтініш беру орны

Кілемді терең тазалау + дақтарды кетіру

Жұмсақ жиһазды терең тазалау + дақтарды кетіру

Қатты еденді тазалау

Саптама*/керек-жарақ*

Едендерді ылғалды тазалауға арналған саптама

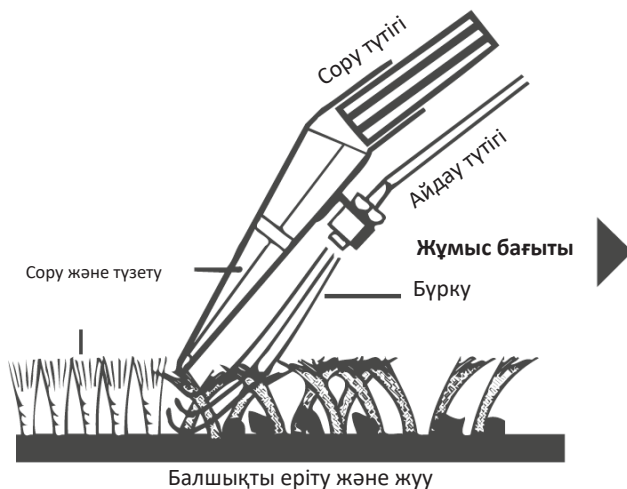
Жұмсақ жиһазды ылғалды тазалауға арналған саптама

Ылғал еденге арналған саптама + қатты еденге арналған адаптер

Сезімтал қатты едендерді тазалау

AQUA Stealth саптама + микроталшық төсемі

Ылғал тазалау режимінде тазалағыңыз келетін барлық нәрсенің осыған сәйкес келетініне көз жеткізіңіз. Жуқа, қолдан тоқылған немесе бос боялған кілемдерді ылғалды тазалауға болмайды. Паркет пен ламинат едендерді жастықшамен аздап ылғалды тазалау керек. Тазаланатын өнімді күту бойынша өндірушінің нұсқауларын қатаң сақтау керек. Тексеру үшін ақ матаға тазалау ерітіндісін жағып, оны тазалағалы жатқан кілемдегі ең аз көрінетін дақтардың біріне сүртіңіз. Егер шүберекте бояудың ізі қалмаса, онда түс төзімді деп болжауға болады. Әйтпесе, кілемді ылғалды тазалауға болмайды. Егер сізде әлі де күмән болса, мамандандырылған дүкенге хабарласыңыз. Біркелкі тазалауды қамтамасыз ету үшін келесі процедураны орындаңыз:



- Жуу сұйықтығы шыққанша бұрку иінірегін басып, кілемге/қатты еденге бекітілген саптаманы еден жабыны үстіне түзу сызықпен жылжытыңыз.
- Жолақ соңында немесе үзіліс кезінде ағынды спрейді тоқтату үшін бүріккіш тұтқаны босатыңыз.
- Кілемге/қатты еденге бекітілген саптаманы дымқыл еден бойымен түзу сызықпен қайтадан жүргізу арқылы шашылған сұйықтықты жинаңыз.
- Атомизацияланған сұйықтық жиналғаннан кейін саптаманы көтеріп, алдыңғы жолақпен сәл қабаттасатын жаңа жолақты бастаңыз. Осылайша, жолақ арқылы бүкіл бетті өңдеуге болады.

Егер тазартылған жолақтарда әлі де сұйықтық іздері болса, онда ерітіндіні шашыратпай бұл жерлерді қайтадан соруға болады.

Қатты ластанған жерлерде саптаманы алға жылжытқанда тазалау сұйықтығын қолдануға болады. Сондай-ақ тек сорғыны қосу арқылы алдын ала өңдеуге болады.

Тым көп сұйықтықты шашыратпау үшін абай болыңыз, себебі бұл кілемде толқындар мен

KZ Қолдану мүмкіндіктері

соққылардың пайда болуына әкеледі, олар ұзақ кептіру процесінен кейін ғана жоғалады. Егер кілем бұрын сұсабынмен жуылған болса, оны THOMAS XT шаңсорғышымен бірінші рет тазалағанда, лас су ыдысында көп көбік пайда болуы мүмкін. Бұған жол бермеу үшін, лас суға арналған ыдысқа жарты кесе сірке суын қосыңыз.

Ауа шығатын жерден көбік шықса, құралды дереу өшіріп, лас су ыдысын босатыңыз. Кілемді THOMAS тазалау ерітіндісі концентратымен бір рет дымқыл тазалаудан кейін мол көбік жойылады, өйткені оның құрамында көбіктің пайда болуына жол бермейтін арнайы қоспалар бар.

Кілем әлі ылғал болған кезде оны баспаңыз.

Ылғалды тазалау кезінде және оны тазалаудың соңында тез кептіру үшін бөлмені жақсы желдету керек.

Лас суға арналған ыдыстың көлемі 1,9 литр. Содан кейін қалқымалы қосқыш іске қосылады және шаңсорғышты жалғастырмас бұрын лас су ыдысын босату керек.

Сұйықтықтарды жинау

THOMAS XT шаңсорғышымен төгілген заттарды соруға болады, қауіпсіз су негізіндегі сұйықтықтар (мысалы, су, шырын, кофе және т.б.)

Керек-жарақтардағы сәйкес саптаманы пайдаланыңыз:

Өтініш беру орны

Су негізіндегі сұйықтықтарды сору

- кілем
- қатты еден
(керамикалық плиткалар, ПВХ жабындары)

Саптама* / керек-жарақ*

- Ылғал еденді тазалауға арналған саптама
- Едендерді ылғалды тазалауға арналған саптама + қатты едендерді тазалауға арналған адаптер
- AQUA Stealth саптамасы
- + микроталшықты жастық

Сұйықтықтарды жинау процесі дымқыл тазалауға ұқсас жүзеге асырылады.

Туындаған ақаулар / іркілістер

Жалпы (барлық функциялар)

Құрылғы жұмыс істемейді

Себеп / жою

- Қуат сымы, аша мен розетка дұрыс па?
- Сынақ алдында ашаны розеткадан ажыратыңыз; Егер жөндеу қажет болса, оларды тек уәкілетті мамандар ғана жүзеге асыруы керек.
- Құрылғы қосұлы ма? → Тексеріңіз

Шаңды тазалау (құрғақ тазалау)

Сорылған кезде шаң шығады

- Аквасүзгі жүйесі нұсқаулыққа сәйкес орнатылды ма?
- Лас су ыдысында су жеткілікті ме? → Тексеріңіз

Сору күші бірте-бірте азаяды

- Арнайы гигиеналық сүзгі бітеліп қалған ба? → Арнайы гигиеналық сүзгіні тазалаңыз
- Саптама, сорғыш түтік немесе сорғыш шланг үлкен кір бөлшектерімен бітеліп қалған ба? → Жұмыс кезінде шлангты созу бітелуді босатады, бітелуді жояды
- Корпустың қақпағы тығыз жабылған ба? → Тексеріңіз

Сору күші жеткіліксіз

- Сору құбырындағы инжектор бітеліп қалған ба? → Бөлшектеп, тазалаңыз немесе сумен шайыңыз
- Арнайы гигиеналық сүзгі бітеліп қалған ба? → Арнайы гигиеналық сүзгіні тазалаңыз
- Саптама, сорғыш түтік немесе сорғыш шланг үлкен кір бөлшектерімен бітеліп қалған ба? → Бөлшектеп, тазалаңыз
- Электрондық сору қуатын басқару MIN күйіне орнатылған ба? → Сору қуатын MAX мәніне орнатыңыз
- Тұтқадағы механикалық сору реттегіші ашық па? → Тұтқадағы жылжымалы түймені жабыңыз

Корпус қақпағының ішкі жағындағы көп мөлшердегі су тамшылары

- Аквасүзгі жүйесінде шаң тым көп болуы мүмкін → Аквасүзгі жүйесін тазалаңыз, суды ауыстырыңыз

Туындаған ақаулар / іркілістер Себеп / жою

Ылғалды тазалау

Құрылғы жұмыс кезінде өшіріледі

* Лас су ыдысы толтырылған ба (іске қосылған жоспарлы ажыратқыш)? → Су құйыңыз

* Құрылғы көлбеу емес пе, немесе ол доға бойымен жылдам секірді ме (қалқымалы қосқыш жұмыс істеді)? → Бекетінің дау аспапты тегіс беті, қайтадан аспап.

Су ауаның шығуына арналған құрылғының тесіктерінен шығады

* Лас су ыдысындағы қалқымалы бітеліп қалды ма, ол тоқтап қалды ма, яғни резервуар толып, қалқымалы жұмыс істей алмады ма? → Қалқымалы және резервуарды тазалаңыз

Сору камерасында ерекше үлкен шұңқыр пайда болады (бірнеше тамшы қалыпты жағдай)

* Тығыздағыштардың және тығыздағыштардың қатты ластануы?

→ Тазарту

* Шашыратудан қорғау үшін кірістіру ұмытылған ба? → Тексеру

Лас суға арналған резервуарда ерекше күшті көбік пайда болады

* Фирмалық концентрат қолданылады ма?

→ Ауыстыру

Сорғы қосылған болса да, жуғыш сұйықтық ағып кетпейді

* Тазартылатын резервуарда жуғыш зат бар ма? → Толтыру

* Бүріккіш саптама бітеліп қалды ма? → Жылуды біраз уақыт жылы суға батырыңыз, азатемді қатты үрлеңіз

* Консервілердің байланыстырушы саңылауы бітеліп қалды ма? → Таза су ыдысын алып тастаңыз және мүмкін болатын кірді кетіру үшін саңылаулы саптамамен мұқият тазалаңыз.

Тым көп қалдық ылғалдылық, жуу сұйықтығы нашар сіңеді

* MIN-де электрондық реттеу орнатылмаған ба? → Сору қуатын MAX-қа орнатыңыз

* Сору күшінің механикалық реттегіші ашық па? →

Тұтқадағы жылжымалы жапқышты жабыңыз

* Саптама еденге дұрыс сәйкес келе ме?

→ Сору кезінде саптаманы тігінен қойыңыз

Жою нұсқаулары

• Пакет

Қаптама шаңсорғышты тасымалдау кезінде зақымданудан қорғайды. Ол экологиялық таза материалдардан тұрады, сондықтан қайта өңдеуге болады. Енді талап етілмейтін орауыш материалды жинау орнына тапсыру керек.

• Тазалау құралдарын тастау

Тазалағыш заттарды, олардың қалдықтарын немесе лас су ыдысындағы ластанған лас суды жою туралы ақпаратты тазалау құралының өндірушісі берген деректер парағын қараңыз.

• Батареяны қоқысқа тастау

Пайдаланылған батареяларды жергілікті қайта өңдеу жүйесі арқылы тастаңыз.

• Пайдалану мерзімі біткен құрылғы

Қолданылған THOMAS XT шаңсорғышты дилерге немесе қайта өңдеу орталығына апарыңыз. Құрылғыда бағалы, қайта өңдеуге болатын материалдар бар. Кәдеге жарату туралы қосымша ақпаратты дилерден немесе жергілікті үкіметтен алуға болады.

Қызмет көрсету бөлімі

Қай THOMAS қызмет көрсету орталығына хабарласу керектігін сатушы делдалыңызбен тексеріңіз. Сондай-ақ оған THOMAS XT шаңсорғышының техникалық ақпарат тақтайшасында берілген деректерді беріңіз.

Құрылғының қауіпсіздігін қамтамасыз ету үшін барлық жөндеулерді, әсіресе ток өткізетін бөліктерде, тек білікті электриктер жүргізуі керек.

Ақаулық туындаған жағдайда, сіз www.robert-thomas.net сайтында байланыстары бар қызмет көрсету ұйымдарына немесе құралды сатып алған дилерге хабарласуыңыз керек.

Модельдердің техникалық деректері

Түр белгісі:	788/М
Қуат көзі:	230 В, 50 Гц
Қуатты тұтыну:	техникалық ақпарат тақтайшасын қараңыз
Желілік сымның ұзындығы:	шамамен 8 м
Құрылғының өлшемдері (D×W×V):	(486×318×306 мм)
Бос құрылғының салмағы:	шамамен 8 кг
Таза су ыдысының көлемі:	1,8 литр
Лас су ыдысының көлемі:	1,9 литр
Қамыс қосқышымен электронды қалқымалы Қосқышты өшіру	
Сенсорлық функционалды қосқыштың қуатын біртіндеп реттеу (Touchtronic)	
Дайындалған күні:	аспаптың төменгі жағында орналасқан фирмалық тақтайшаны қараңыз
	ИС. №: xxxxxxxx _ _ _

(апта күні) (күнгізбелік апта) (жыл)

Кепілдік

Сатушының сатып алу-сату шартынан туындайтын кепілдік міндеттемелеріне қарамастан, біз бұл құрылғыға келесі шарттарға сәйкес кепілдік береміз:

1. Кепілдік мерзімі 24 ай – кері санақ бірінші соңғы пайдаланушыға жеткізілген күннен басталады. Құрылғыны коммерциялық немесе ұқсас пайдалану арқылы ол 12 айға дейін қысқарады. Кепілдік туралы шағым жасау үшін сату туралы түбіртек ұсынылуы керек.
2. Кепілдік мерзімі ішінде біз өз таңдауымыз бойынша сапасыз өңдеуге немесе материал ақауларына байланысты негізгі өнімділік мәселелерін ақаулы бөлшектерді жөндеу немесе оларды ауыстыру арқылы түзетеміз. Ауыстырылған бөлшектер біздің меншігімізге айналады. Кепілдік шыныдан немесе пластиктен жасалған нәзік бөлшектерді, шамдарды қамтымайды. Кепілдік кезеңіндегі ақаулар бізге дереу хабарлануы керек. Ақауларды жою үшін бөлшектерді ауыстыру құны, сондай-ақ кепілдік мерзімі ішінде жұмсалған жұмыс уақыты есептелмейді. Тұтынушы біздің қызметімізді теріс пайдаланудан туындайтын шығындарды көтереді. Тапсырыс берушінің орнында немесе орнату орнында жүргізілген жөндеу жұмыстарын тек үлкен құрылғыларға ғана сұрауға болады. Басқа құрылғыларды жақын жердегі қызмет көрсету кеңсесіне, кепілдік жөндеу шеберханасына апару немесе зауытқа жіберу керек.
3. Кепілдік беру міндеттемесі құрылғының құнына және жұмысқа жарамдылығына әсер етпейтін болмашы ауытқулардан, судың химиялық және электрохимиялық әсерінен болған зақымданулардан, сондай-ақ қоршаған ортаның қалыпты жағдайларынан туындамайды. Қалыпты тозу, пайдалану нұсқауларын орындамау немесе құрылғыны дұрыс пайдаланбау салдарынан болатын зақымға кепілдік жоқ.
4. Егер біз рұқсат бермеген адамдар құрылғыны өзгертсе немесе жөндесе, кепілдік беру құқығы жоғалады.
5. Кепілдік қызметтері тұтастай алғанда құрылғының немесе орнатылған бөлшектердің кепілдік мерзімін ұзартуға немесе жаңартуға әсер етпейді. Орнатылған бөлшектердің кепілдік мерзімі тұтастай алғанда құрылғының кепілдік мерзімімен бірге аяқталады.
6. Одан әрі талаптар, атап айтқанда құрылғыдан тыс туындайтын залал үшін – егер жауапкершілік заңмен белгіленбесе – алынып тасталады.

Кепілдік мерзімі аяқталғаннан кейін біз сізге қызмет көрсету бөлімінің қызметтерін ұсынамыз. Құрылғыны сатып алған сатушыға хабарласыңыз немесе тікелей қызмет көрсету бөліміне хабарласыңыз.

Өндіруші осы нұсқаулықты басып шығару күнінен кейін құрылғының дизайны мен жабдықтарына өзгерістер енгізу құқығын өзіне қалдырады.

Қызмет көрсету орталығы

Russland:

«ЛОГИКА» ЖШС

«Гранд Сетун Плаза» бизнес орталығы

121596, Мәскеу

Горбунова көшесі, 2 үй

ғимарат 204, кеңсе А612

Тел: 8-800-550-5515

Электрондық пошта: en-service1@robert-thomas.net

www.thomas.ru

THOMAS



EAC

www.robert-THOMAS.net