

Тік шаңсорғыш
Mi Handheld Vacuum Cleaner G9
Пайдаланушы нұсқаулығы

Қауіпсіздік техникасы бойынша нұсқаулар

Бұл бұйым тек тұрмыста қолдануға арналған. Пайдаланар алдында осы нұсқаулықты мұқият оқып шығыңыз. Оны сақтап қойыңыз. Ол сізге алдағы уақытта қажет болуы мүмкін.

8 жастан асқан балалар мен физикалық, сенсорлық немесе ақыл-ой қабілеттері шектеулі немесе тәжірибесі мен білімі жеткіліксіз адамдар бұл құрылғыны қадағалаумен немесе техника қауіпсіздігі бойынша нұсқаулықтар алғаннан кейін және ықтимал қауіптер туралы хабардар болғаннан кейін ғана пайдалана алады. Балалардың құрылғымен ойнауына болмайды. Балалардың құрылғыны тазалауына және басқа күтім шараларын ересектердің бақылауынсыз орындауына рұқсат етпеңіз. Шаңсорғыш ойыншық емес. Балаларға осы бұйыммен ойнауға және оны қолдануға болмайды. Шаңсорғышты балалардың жанында қолданғанда, абай болыңыз. Балаларға шаңсорғышты ата-ананың немесе қамқоршының қарауынсыз тазалауға және оған күтім жасау бойынша басқа да іс-әрекеттерді орындауға рұқсат етуге болмайды.

Шаңсорғышты үй-жайдағы құрғақ беттерді тазарту үшін ғана қолданыңыз. Бұл құрылғыны көшеде, ванна бөлмелерінде және хауыз айналасындағы аумақта орнатпаңыз, зарядтамаңыз және қолданбаңыз. Ашаны немесе шаңсорғыштың қандай да бір бөліктерін дымқыл қолмен ұстамаңыз. Өрт, жарылыс немесе дене жарақаты қаупін азайту үшін құрылғыны қолданар алдында литий-ионды аккумулятор мен зарядтау құрылғысының зақымдалмағанына көз жеткізіңіз. Аккумулятор немесе зарядтау құрылғысы зақымдалған болса, шаңсорғышты қолданбаңыз.

Білікшелі турбо-щетка, кішкентай электр щетка, аккумулятор, шлангы және шаңсорғыш электр тогын өткізетіндіктен, оларды суға және басқа сұйықтықтарға батыруға болмайды. Барлық бөлшектерді тазалап болғаннан кейін, жақсылап кептіріңіз.

Қозғалмалы бөлшектерден жарақат алмас үшін, білікшелі турбо-щетканы және кішкентай электр щетканы тазалау алдында шаңсорғышты өшіріп қойыңыз. Шаңсорғышты қолданар алдында, білікшелі турбо-щетканың, шаң контейнерінің және сүзгінің дұрыс орнатылғанын тексеріңіз.

Тек түпнұсқа зарядтау құрылғысын пайдаланыңыз (үлгісі BLJ24W308080P-V). Бұлай істемеу литий-иондық аккумулятордың тұтануына әкелуі мүмкін.

Тек мақұлданған аккумуляторды пайдаланыңыз (үлгісі P2045-7S1P-BC/P2046-7S1P-BC). Бұлай істемеу литий-иондық аккумулятордың тұтануына әкелуі мүмкін.

Қауіпсіздік техникасы бойынша нұсқаулар

Егер зарядтау құрылғысы немесе аккумулятор зақымдалған болса, оны өндірушіден немесе сатудан кейінгі қызмет көрсету бөлімінен сатып алынған түпнұсқа құрам бөліктермен ауыстырыңыз. Шаңсорғышты бензин, ағартқыш, аммиак пен құбыр тазартқыштар сияқты тез тұтанғыш және жанғыш сұйықтықтарды, сондай-ақ басқа сұйықтықтарды, мысалы суды жинау үшін пайдаланбаңыз. Шаңсорғышты гипс-қатырма бөлшектерін, күлді (мысалы, камин күлін) және бықып жатқан не жанып жатқан материалдарды (мысалы, көмірді, темекі тұқылдарын немесе сіріңкені) жинап алу үшін қолданбаңыз. Шаңсорғышты шыны, шегелер, бұрандалар не тиындар сияқты өткір және қатты заттарды жинап алу үшін қолданбаңыз, себебі олар бұйымды зақымдауы мүмкін. Шаңсорғыштың тесіктері мен қозғалмалы бөліктеріне шаштың, кең киімнің, саусақтардың және дененің басқа бөліктерінің кіруіне жол бермеңіз. Сору тесігін, құбыршекті және басқа да керек-жарақты көзге және құлаққа жақындатпаңыз, сондай-ақ оларды ауызға апармаңыз. Шаңсорғыштың тесіктеріне ешқандай заттар салмаңыз және егер қандай да бір тесік жабық болса, оны пайдаланбаңыз. Ауа ағынын бөгеуі мүмкін шаң, мамық, шаш және басқа да қоқысты алып тастаңыз. Шаңсорғышты орындықтарға, үстелдерге немесе басқа тұрақсыз беттерге сүйеп қоймаңыз, бұл өнімнің бұзылуына немесе жарақаттануға әкелуі мүмкін. Шаңсорғыш төңкерілгеннен немесе зақымдалғаннан кейін істен шықса, өкілетті сервистік орталыққа хабарласыңыз. Шаңсорғышты өз бетіңізше бөлшектеуге тырыспаңыз. Пайдаланушы нұсқаулығында көрсетілген өнімді зарядтауға арналған барлық нұсқауларды қатаң сақтау қажет. Шаңсорғышты дұрыс зарядтамау немесе температура режимін сақтамау аккумулятордың бұзылуына әкелуі мүмкін. Тек Xiaomi мақұлдаған керек-жарақтар мен қосалқы бөлшектерді пайдаланыңыз. Шаңсорғышты қолданар алдында шаң контейнері қақпағының, алдын ала тазалау сүзгісінің, циклон блогының және HEPA сүзгісінің дұрыс орнатылғанына көз жеткізіңіз. Шаңсорғышты ұзақ уақыт пайдаланбаған жағдайда, сондай-ақ қызмет көрсетер немесе жөндер алдында токтан ажыратыңыз. Шаңсорғышты баспалдақта қолданған кезде аса сақ болыңыз. Өрт қауіпсіздігі туралы ескерту. Шаңсорғыш сүзгісіне қандай да бір хош иістендіргіштерді қоспаңыз.

Олардың құрамында, көбінесе, шаңсорғыштың тұтануына себеп болуы мүмкін тез тұтанатын химиялық заттар болады. Аккумуляторды пайдаланбаған кезде оны кез келген металл заттардан, мысалы, қыстырғыштардан, монеталардан, кілттерден, шегелерден немесе бұрандалардан бөлек сақтаңыз. Батарея контактілерінің қысқа тұйықталуы өрт шығу және күйіп қалу қаупін арттырады. Қолайсыз жағдайларда аккумулятордан сұйықтық ағуы мүмкін. Бұл сұйықтықпен жанасудан аулақ болыңыз, себебі ол тітіркенудің немесе күйіктің пайда болуына әкелуі мүмкін. Жанасқан кезде зақымдалған аймақты сумен жуыңыз. Егер сұйықтық көзге түсіп кетсе, медициналық көмекке жүгіну қажет. Аккумуляторды немесе құрылғыны отқа ТИГІЗБЕҢІЗ, себебі бұл жарылысқа әкеп соқтыруы мүмкін. Аккумуляторға және құрылғыға тұщы немесе тұзды судың немесе басқа сұйықтықтардың түсуіне, сондай-ақ олардың осындай сұйықтықтарға батырылуына ЖОЛ БЕРМЕҢІЗ.

Осы құрылғы тек тұрмыстық үй жағдайында пайдалануға арналған.

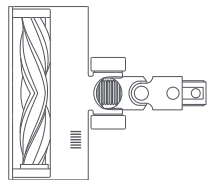
Сақтау және тасымалдау кезіндегі сақтық шаралары:

- Робот-шаңсорғышты 50 °C-тан жоғары немесе –20 °C-тан төмен температурада тасымалдауға болмайды.
- Қысқа мерзім ішінде, мысалы, бір айда шаңсорғышты –20 °C-тан 50 °C-қа дейінгі температурада және 60 % ± 5 % салыстырмалы ылғалдылықта сақтау ұсынылады. Шаңсорғышты 0 °C және 25 °C аралығындағы қоршаған орта температурасында ұзақ уақыт сақтауға болады.
- Шаңсорғышты тиісті түрде кәдеге жаратыңыз. Оның жарамдылық мерзімі аяқталғанда, шаңсорғышты ол қолданылатын елдің немесе аймақтың жергілікті заңдары мен ережелеріне сәйкес кәдеге жаратыңыз. Өндірілген күнін штрих-код бар жапсырмадан қараңыз.

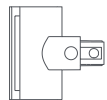
Біз, Dreame Technology (Tianjin) Limited компаниясы, осы арқылы бұл жабдық барлық қолданыстағы ЕО директиваларына және түзетулерімен еуропалық стандарттарға сәйкес келетінін мәлімдейміз. ЕО нормативтік талаптарына сәйкестік туралы декларацияның толық мәтіні мына мекенжай бойынша қолжетімді:
<http://www.mi.com/global/service/support/declaration.html>

Бұйымның сипаттамасы

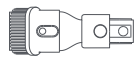
Керек-жарақтардың тізімі



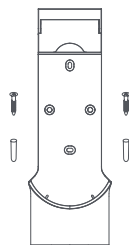
Білікшесі бар турбо-щетка



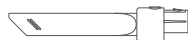
Шағын электр саптама-щетка



«2 функциялы» саптама-щетка



«2 функциялы» зарядтау және сақтау бекітпесі
(жиынтыққа 2 бұранда, 2 дюбель және орнату үлгісінің жапсырмасын кіреді)



Саңылау тазартқыш саптама



Шлангы



Зарядтау құрылғысы

Ескертпе. Пайдаланушы нұсқаулығындағы құрылғының, керек-жарақтың және пайдаланушы интерфейсінің суреттері тек анықтамалық мақсатта ұсынылған. Құрылғының нақты сипаттамалары және оның функциялары өнімді жақсартуға байланысты әртүрлі болуы мүмкін.

Компонент атауы

Зарядтау ағытпасы

Аккумулятор күйінің индикаторы

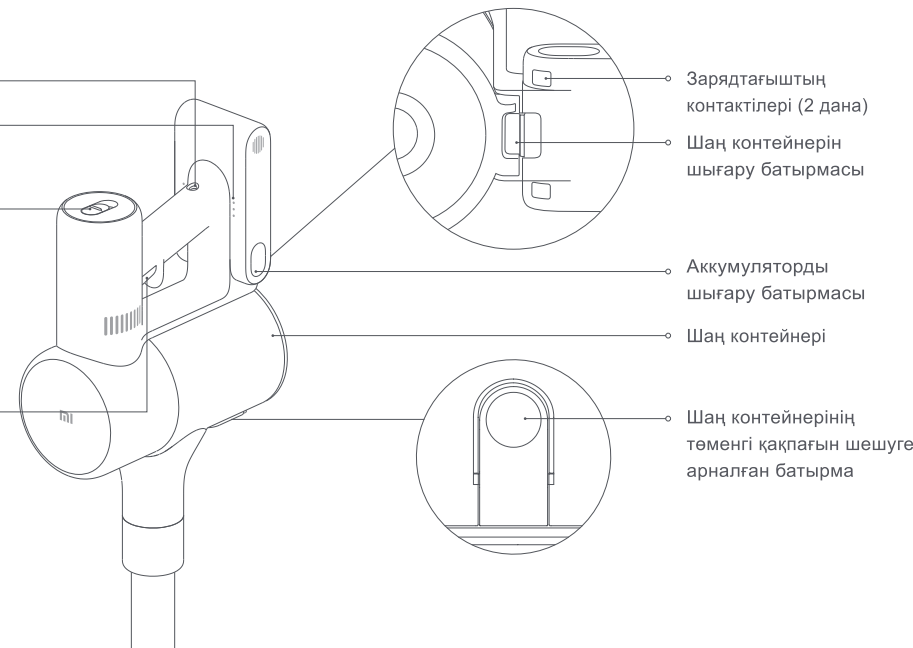
Сору деңгейінің батырмасы

Жоғары деңгейлі қуат

Стандартты

Үнемді

Қуат көзі түймесі
Қосу үшін басыңыз және өшіру үшін босатыңыз



Зарядтағыштың контактілері (2 дана)

Шаң контейнерін шығару батырмасы

Аккумуляторды шығару батырмасы

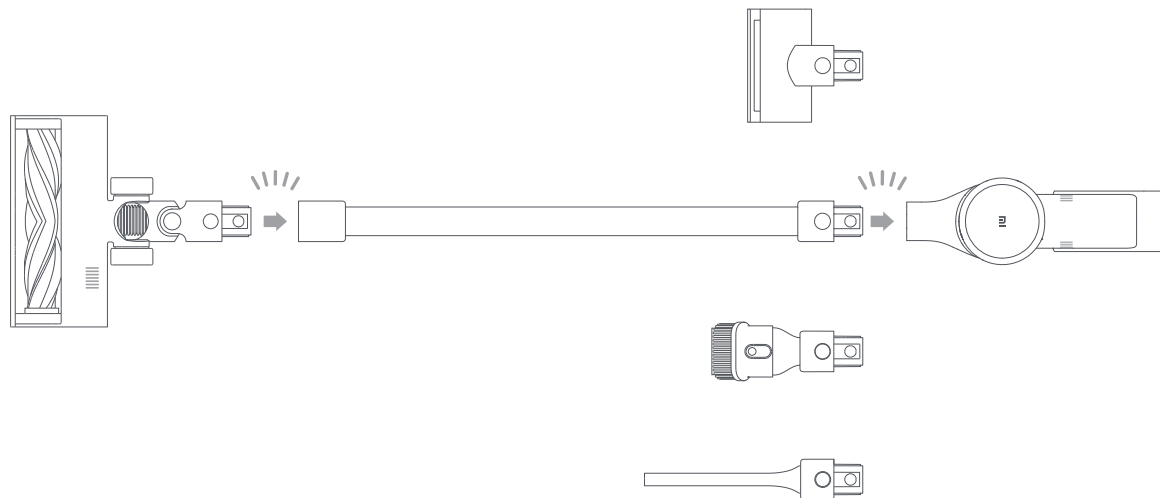
Шаң контейнері

Шаң контейнерінің төменгі қаппағын шешуге арналған батырма

Орнату жөніндегі нұсқаулар

Шаңсорғышқа керек-жарақтарды орнату

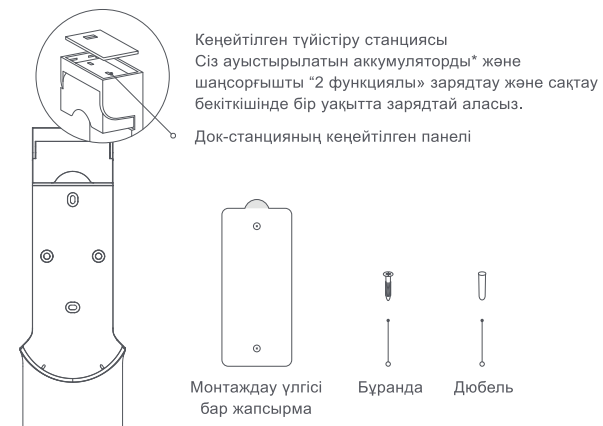
 Шыртыл естігенше орнатыңыз



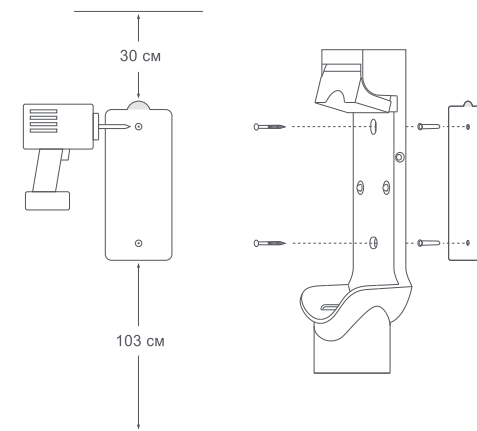
Ескертпе. Кішкене электр саптама-щеткасын шлангымен бірге қолдануға болмайды.

Зарядтау және сақтау бекіткішін орнату

1. Зарядтау және сақтау бекіткішін салқын және құрғақ жерге электр розеткасының жанына орнату керек. Орнатпас бұрын, тікелей бекіткішті орнату орнының артында сымдар мен құбырлардың жоқ екеніне көз жеткізіңіз.
2. Монтаждау үлгісі бар жапсырманың төменгі шеті еденнен кемінде 1,03 м қашықтықта параллель орналасуы керек, одан ал оның жоғарғы жиегінен кемінде 30 см бос орын қалдыру керек.



3. 8 мм бұрғысы бар перфоратордың көмегімен жапсырмадағы тиісті белгілер арқылы тесік бұрғылаңыз, содан кейін әр тесікке дубель қойыңыз.
4. Зарядтау және сақтау бекіткішіндегі монтаждау тесіктерін қабырғадағы саңылаулармен туралаңыз, содан кейін құрылғыны берілген бұрандалармен қабырғаға бекітіңіз.



Ұсынылатын биіктік: еденнен кемінде 1,03 м

Зарядтау

Аккумулятор күйінің индикаторы

○ Өшіру. ☀ Жыпылықтау ● Қосу

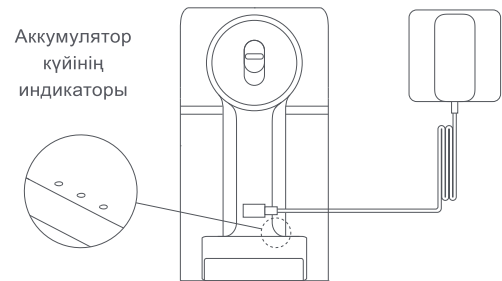
☀ ○ ○ Аккумулятор зарядының деңгейі төмен

● ☀ ○ Аккумулятор зарядының деңгейі орташа

● ● ☀ Аккумулятор толық дерлік зарядталған

● ● ● Аккумулятор толық зарядталған

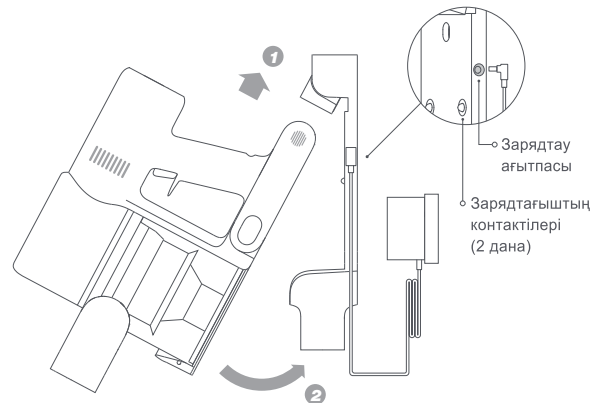
Аккумулятор толығымен зарядталған соң 5 минуттан кейін индикатор сөніп, ал шаңсорғыш энергия үнемдеу режиміне өтеді.



Шаңсорғышты зарядтау құрылғысы арқылы зарядтау

Ескертпелер.

- Алғаш қолданар алдында шаңсорғышты толығымен зарядтаңыз. Бұл шамамен 3,5 сағатты алады.
- Зарядтау кезінде шаңсорғышты қолдануға болмайды.
- Сорудың максималды деңгейімен ұзақ уақыт тазарту аккумулятордың қызып кетуіне әкеледі, бұл зарядтау уақытын ұзартады. Шаңсорғышты зарядтамас бұрын оны 30 минут салқындатып алған жөн.

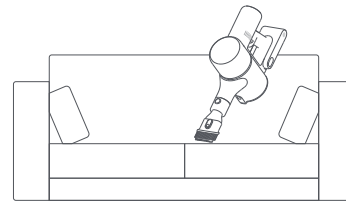


Шаңсорғышты зарядтау қондырғысында зарядтау

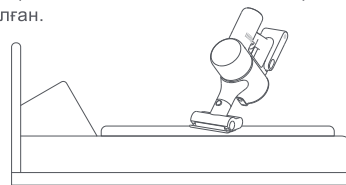
Нұсқаулық

Өртүрлі керек-жарақтарды пайдалану

«2 функциялы» саптама-щеткасы: перделерді, дивандарды, көлік салондарын, кофе үстелдерін және т.б. тазалауға арналған.



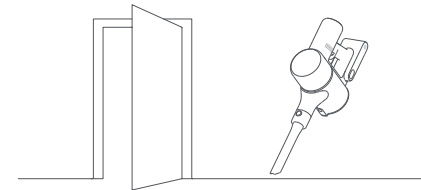
Шағын электр саптама-щеткасы: дивандардан, матрацтардан және басқа мата беттерден кірді, жануарлардың жүнін және басқа төзімді қоқыстарды тазартуға арналған.



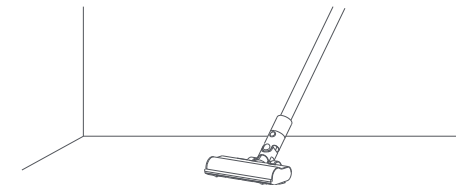
Ескертпелер.

- Егер айналмалы бөлік кептеліп қалса, шаңсорғыш автоматты түрде өшіп қалуы мүмкін. Кептелген бөтен заттарды алып тастап, қолдануды жалғастырыңыз.
- Егер қозғалтқыш қызып кетсе, шаңсорғыш автоматты түрде ешеді. Аккумулятордың температурасы қалыпқа келгенше күтіп, содан кейін оны пайдалануды жалғастырыңыз.

Саңылау тазартқыш саптама: тар саңылаулар мен есіктердің, терезелердің, көнерелердің, бұрыштардың, баспалдақтардың және т.б. айналасындағы жерлерді тазалауға арналған.



Білікшесі бар турбо-щетка: ағаш, мәрмәр, плиткалар мен түгі қысқа кілемдер сияқты өртүрлі еден жабындарын тазалауға арналған.



Ескертпе. Білікшесі бар турбо-щетканы тікелей шаңсорғышқа қосуға болады.

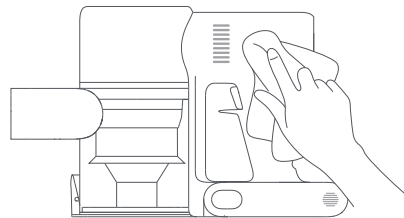
Күтім және техникалық қызмет көрсету

Құрылғыға күтім жасау кезіндегі сақтық шаралары

- Түпнұсқа бөлшектерді пайдаланыңыз, әйтпесе кепілдік жойылуы мүмкін.
- Егер сүзгі, шлангы немесе білікшесі бар турбо-щетка бітеліп қалса, шаңсорғыш көп ұзамай жұмысын тоқтатады. Оны қайтадан іске қосу үшін, бітелген компонентті тазалаңыз.
- Егер сіз шаңсорғышты ұзақ уақыт пайдалануды жоспарламайтын болсаңыз, оны толығымен зарядтаңыз, токтан суырыңыз және тікелей күн сәулесі түспейтін салқын, ылғалдылығы төмен жерде сақтаңыз. Аккумуляторды шамадан тыс зарядтамау үшін шаңсорғышты кем дегенде үш айда бір рет зарядтаңыз.

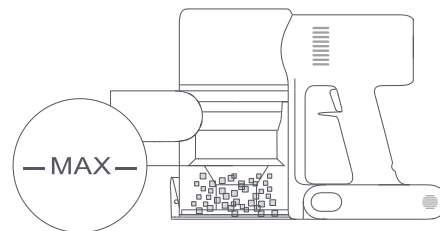
Шаңсорғышты тазалау

Шаңсорғышты жұмсақ құрғақ шүберекпен сүртіңіз.

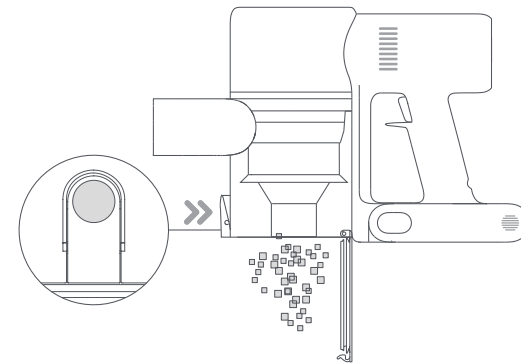


Шаң контейнерін, алдын ала тазалау сүзгісін және циклон блогын тазарту

1. Егер шаң контейнері MAX белгісіне дейін толып кетсе, шаңсорғыш жұмысының тиімділігі айтарлықтай төмендейді. Оңтайлы жұмыс істеуі үшін шаң контейнерін уақытында босатыңыз. Контейнерді босатпас бұрын, шаңсорғышты розеткадан ажыратылғанына көз жеткізіп, қуат көзі түймесін баспаңыз.

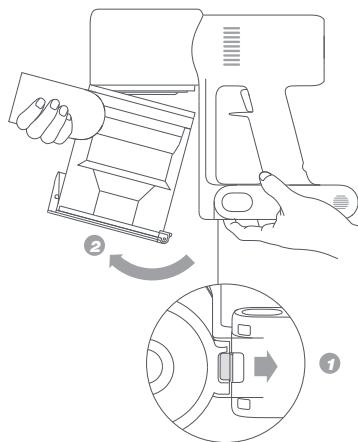


2. Шаң контейнерінің төменгі қаппағын шығару үшін батырманы басыңыз, содан кейін ішіндегісін алыңыз.



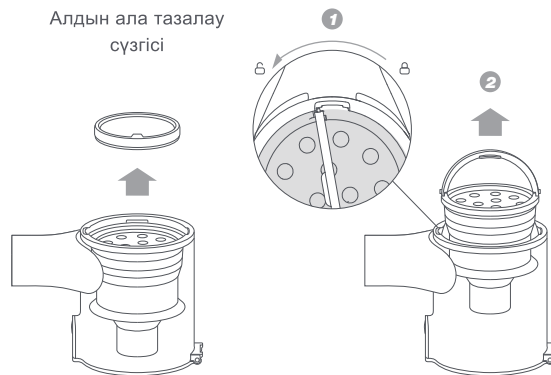
Күтім және техникалық қызмет көрсету

3. Шаң контейнерін шығару үшін қосқышын көрсеткі бағытында басыңыз, содан кейін шаң контейнерін шаңсорғыштан абайлап алыңыз.



Шаң контейнерін шығару батырмасы

4. Алдымен алдын-ала тазалау сүзгісін алыңыз, циклон блогының тұтқасын алыңыз да, оны тоқтағанша сағат тіліне қарсы бағытта бұраңыз, содан кейін циклон блогын шығарыңыз.



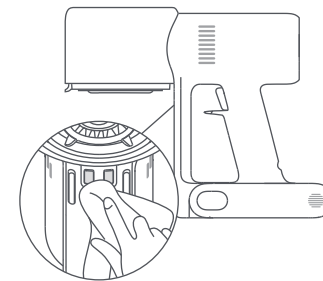
5. Алдын ала тазалау сүзгісін, циклон блогын және шаң контейнерін мұқият жуыңыз, содан кейін олардың толық құрғауы үшін барлық бөлшектерді кем дегенде 24 сағатқа кептіріп қойыңыз.



Ескертпелер.

- Шаң контейнерін айына кем дегенде бір рет жуу керек.
- Алдын ала тазалау сүзгісі мен циклон блогын әрбір 3-4 айда тазалап отыру керек.

Егер шаңсорғыштың байланыс нүктелері ластанған болса, оларды жұмсақ құрғақ шүберекпен сүртіңіз.



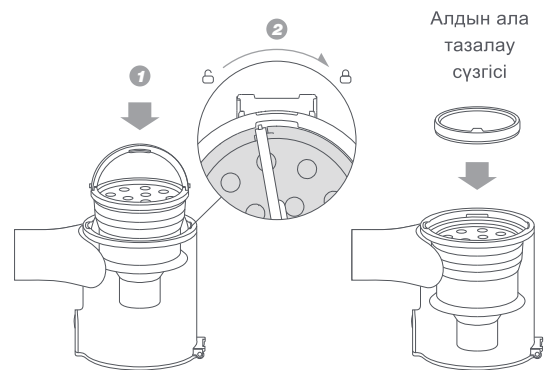
Ескертпелер.

- Шаң контейнерін тазалаған кезде тазарту құралдарын, жылтыратқыштарды немесе ауаны балғындағыш заттарды қолданбаңыз.
- Шаң контейнерін, алдын ала тазалау сүзгісін және циклон блогын ыдыс жуғыш немесе кір жуғыш машинада жууға болмайды, сондай-ақ кез келген компонентті кептіргіште, пеште, микротолқынды пеште немесе ашық отта кептіруге тырыспаңыз.

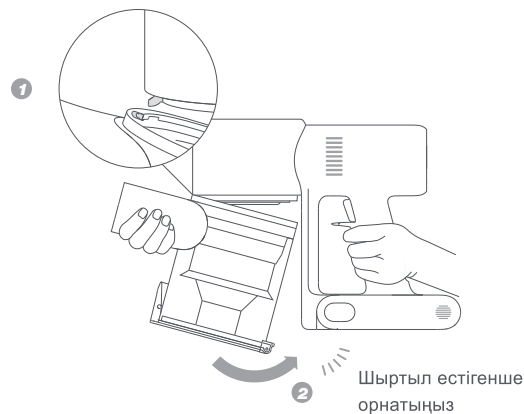
Күтім және техникалық қызмет көрсету

Шаң контейнерін, алдын ала тазалау сүзгісін және циклон блогын орнату

1. Циклон блогын шаң контейнеріне тігінен салыңыз және циклон блогының тұтқасы шаң контейнерінің сол қабырғасындағы тесікпен тураланғанына көз жеткізіңіз. Тұтқаны сағат тіліне қарсы тоқтағанша бұраңыз, содан кейін оны жіберіңіз.
2. Алдын ала тазалау сүзгісін циклон блогына алдыңғы жағын жоғары қаратып салыңыз.



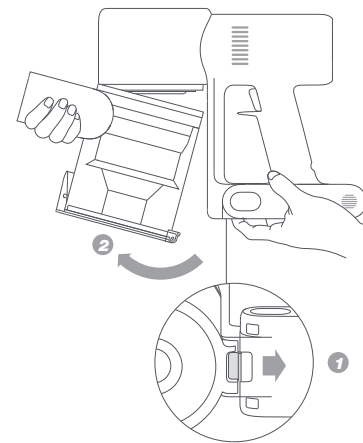
3. Шаң контейнерін ондағы тесік шаңсорғыштың бекіткішіне сәйкес келетіндей етіп, сәл еңкейтіңіз. Содан кейін шаң контейнерін сырт еткенше ақырын итеріңіз.



HEPA сүзгісін тазарту

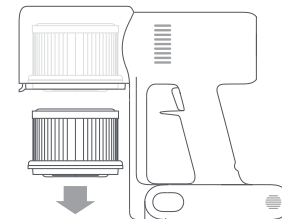
Ескертпе. HEPA сүзгісін әрбір 4-6 айда тазалап тұрған жөн.

1. Шаң контейнерін суретте көрсетілгендей алыңыз.



Шаң контейнерін шығару батырмасы

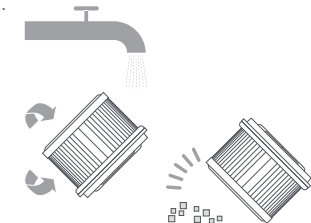
2. HEPA сүзгісін шаңсорғыштан суретте көрсетілгендей төмен қарай тартып шығарыңыз.



3. HEPA сүзгісін таза сумен жуыңыз. Жиналған шаңды толығымен кетіру үшін HEPA сүзгісін міндетті түрде 360° бұрышқа бұрыңыз. Артық кірді кетіру үшін сүзгіні бірнеше рет ақырын ұрыңыз.

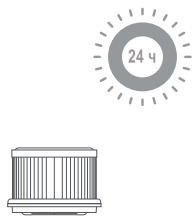
Ескертпелер.

- Сүзгіні тек таза сумен жуыңыз. Тазарту құралын қолданбаңыз.
- HEPA сүзгісін щеткамен немесе саусақпен тазалауға тырыспаңыз.



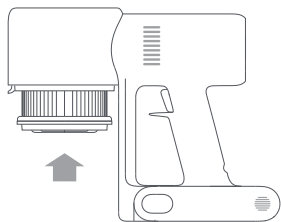
Күтім және техникалық қызмет көрсету

4. HEPA сүзгісін кем дегенде 24 сағат кептіріңіз.

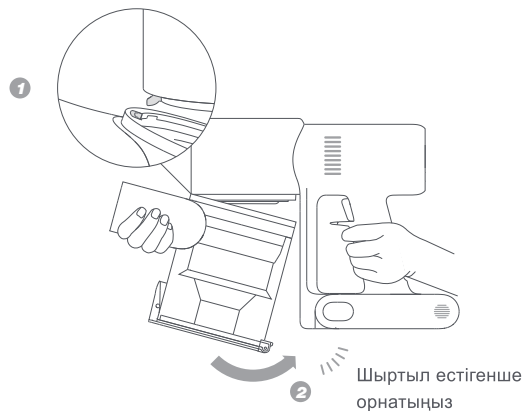


HEPA сүзгісін орнату

1. HEPA сүзгісін шаңсорғышқа салыңыз және оны суретте көрсетілгендей аздап басыңыз.

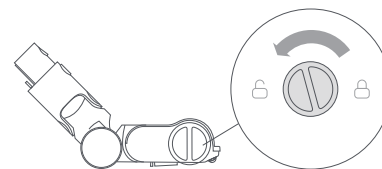


2. Шаң контейнерін орнына орнатыңыз.

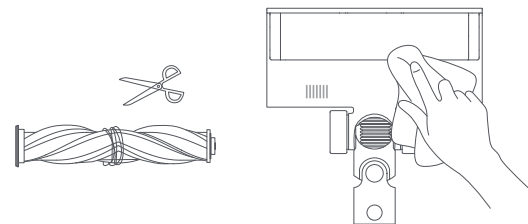


Білікшесі бар турбо-щетки тазарту

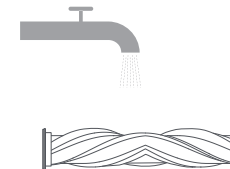
1. Құлыпты сағат тіліне қарсы бағытта тоқтағанша бұраңыз, содан кейін білікшесі бар турбо-щетканы алыңыз.



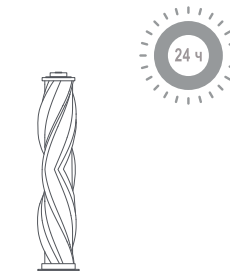
2. Білікшеге оралған шашты және басқа қоқыстарды қайшымен кесіп, шығарып алыңыз. Тесіктегі артық шаңды сүртіп, пластик қапқақты құрғақ шүберекпен немесе қағаз сүлгімен тазалаңыз.



3. Ұзақ қолданғаннан кейін білікше ластануы мүмкін және жууды қажет етеді.



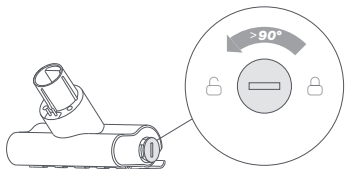
4. Жуғаннан кейін білікшені кем дегенде 24 сағат бойы жақсы желдетілетін жерге тігінен қойып, мұқият кептіріңіз.



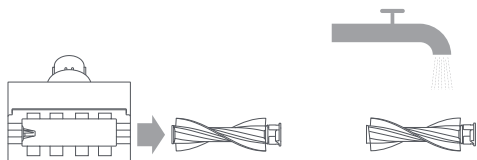
Күтім және техникалық қызмет көрсету

Кішкене электр саптама-щетки тазарту

1. Құлыпты монетаның көмегімен сағат тіліне қарсы бағытта сырт еткенше бұраңыз.



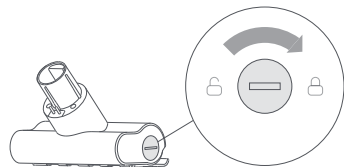
2. Білікшені бұғаттан шығарғаннан кейін оны щеткадан алыңыз, содан кейін жуып, тазалаңыз.



3. Жуғаннан кейін білікшені кем дегенде 24 сағат бойы жақсы желдетілетін жерге тігінен қойып, мұқият кептіріңіз.



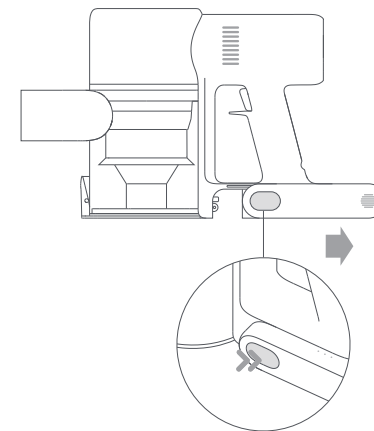
4. Білікше кепкен кезде, оны бөлшектеу қадамдарын кері тәртіпте орындау арқылы орнатыңыз.



Аккумулятор

Шаңсорғышта зарядтау циклдарының саны шектеулі алынбалы литий-ионды аккумулятор бар. Ұзақ пайдаланудан кейін аккумулятор зарядты сақтауды тоқтатуы мүмкін. Бұл аккумулятордың қызмет ету мерзімі аяқталғанын және оны ауыстыру қажет екенін білдіреді.

1. Аккумуляторды алу үшін суретте көрсетілгендей аккумуляторды алу батырмасын басып, аккумуляторды оңға қарай сырғытыңыз.
2. Жаңа аккумулятор орнатыңыз.



Техникалық сипаттамалары

Сымсыз шаңсорғыш			
Үлгісі	MJSCXCQ1T	Номиналды кернеуі	25,2 В ---
Зарядтау кезіндегі кернеуі	30,8 В ---	Есептік сыйымдылығы	2500 мА·сағ
Номиналды қуаты	400 Вт	Шаң контейнерінің сыйымдылығы	Макс. 0,6 л
Зарядтау уақыты	Шамамен 3,5 сағ	Таза салмағы	3,8 кг
Бұйымның өлшемдері	1286 x 214* 256 мм		

Білікшесі бар турбо-щетка		Шағын электр саптама-щетка	
Үлгісі	G9-01	Үлгісі	1C-02
Номиналды қуаты	40 Вт	Номиналды қуаты	20 Вт
Номиналды кернеуі	25,2 В ---	Номиналды кернеуі	25,2 В ---

Зарядтау құрылғысы			
Өндіруші	Zhongshan Baolijin Electronic Co., Ltd.	Бөлсенді күйдегі орташа ПӘК	87.5%
Үлгісі	BLJ24W308080P-V	Төмен жүктеме кезіндегі ПӘК (10 %)	77.9%
Кіріс	100-240 В-50/60 Гц 0,8 А	Жүктемесіз тұтынатын қуаты	0,10 Вт
Шығыс	30,8 В --- 0,8 А 24,6 Вт		

Қайта зарядталатын литий-ионды аккумулятор 71NR19/65			
Аккумулятор үлгісі	P2045-7S1P-BC	Есептік сыйымдылығы	2500 мА·сағ
Есептік кернеуі	25,2 В ---	Номиналды сыйымдылығы	2400 мА·сағ
Энергия	60,48 Вт·сағ		

Литий-ионды аккумуляторда қоршаған ортаға қауіп төндіретін заттар бар. Шаңсорғышты қоқысқа тастамас бұрын, алдымен аккумуляторын алыңыз және оны елдің немесе пайдаланатын аймақтың жергілікті заңдары мен ережелеріне сәйкес кәдеге жаратыңыз немесе қайта өңдеуге тапсырыңыз.

Электрлік және электрондық жабдық қалдықтарын кәдеге жарату және қайта өңдеу туралы ақпарат



Электрлік және электрондық жабдықтардың қалдықтарын бөлек жинау (WEEE директивасы 2012/19/EU) белгісімен белгіленген барлық бұйымдар сұрыпталмаған коммуналдық қалдықтардан бөлек жойылуы керек. Денсаулық сақтау және қоршаған ортаны қорғау мақсатында мұндай жабдықты үкімет немесе жергілікті билік органдары белгілеген электрлік және электрондық жабдықтарды қабылдайтын арнайы орындарға қайта өңдеуге тапсыру қажет. Дұрыс кәдеге жарату және өңдеу қоршаған ортаға және адам денсаулығына ықтимал кері әсерлерінің алдын алуға көмектеседі. Жинау орындарының орналасқан жері және олардың жұмыс істеу шарттары туралы білу үшін, жабдықты орнатумен айналысатын компанияға немесе жергілікті билік органдарына хабарласыңыз.

Сұрақтар мен жауаптар

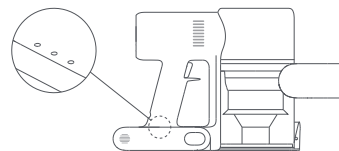
Қате	Ықтимал себебі	Шешімі
Шаңсорғыш жұмыс істемейді.	Аккумулятор орнатылмаған немесе заряды таусылған.	Шаңсорғышты толықтай зарядтаңыз, содан кейін пайдалануды жалғастырыңыз.
	Қызып кетуден қорғау режимі бітеліп қалуына байланысты іске қосылды.	Шаңсорғыш салқындағанша күтіңіз, содан кейін оны қайта қосыңыз.
	Сорғыш саңылауы немесе ауа өткізгіш арнасы бітеліп қалған.	Сорғыш саңылауын немесе ауа өткізгіш арнасын қоқыстардан тазалаңыз.
Сору күші төмендеді.	Шаңға арналған бөлік толып қалған және/немесе сүзгі бітелген.	Шаңға арналған бөлікті босатып, сүзгіні тазартыңыз.
	Білікшесі бар турбо-щетка, шлангы немесе басқа бөлшектері бітелген.	Білікшесі бар турбо-щетканы, шлангыны немесе басқа бөліктерін тазалаңыз.
Қозғалтқыш біртүрлі шу шығарады.	Негізгі сору саңылауы немесе шлангы бұғатталған.	Негізгі сорғыш саңылауды немесе шлангыны қоқыстан тазалаңыз.
Бірінші индикатор шаңсорғышты қосқаннан кейін қызыл болып жанады.	Аккумулятор зақымдалған.	Ақаулықты жою үшін сатудан кейінгі қызмет көрсету бөліміне хабарласыңыз.
Бірінші индикатор шаңсорғышты зарядтағаннан кейін қызыл болып жыпылықтайды.	Сәйкес келмейтін зарядтау құрылғысы қолданылуда.	Шаңсорғышты зарядтау үшін тек түпнұсқа зарядтау құрылғысын пайдаланыңыз.

Қате	Ықтимал себебі	Шешімі
Зарядтау кезінде аккумулятордың индикаторы жанбайды.	Зарядтау құрылғысы шаңсорғышқа қосылмаған.	Зарядтау құрылғысының дұрыс жалғанғанына көз жеткізіңіз.
	Аккумулятор толығымен зарядталған және ұйқы режиміне өтті.	Шаңсорғышты әдеттегідей пайдалану мүмкін емес.
	Егер жоғарыдағы екі ақауды жойғаннан кейін мәселе шешілмесе, көмек алу үшін кепілді қызметке хабарласыңыз.	
Аккумулятор баяу зарядталады.	Аккумулятордың температурасы тым төмен немесе өте жоғары.	Аккумулятордың температурасы қалыпқа келгенше күтіп, содан кейін оны пайдалануды жалғастырыңыз.

Сұрақтар мен жауаптар

Батарея күйі индикаторының қате сипаттамасы

Қателік орын алып, индикатор ақ түспен жыпылықтаса, шаңсорғыш жұмысын тоқтатады. Проблеманың шешімі төменде келтірілген.



Шаңсорғыштың күйі	Индикатордың күйі	Индикатор сипаттамасы	Ықтимал себебі	Шешімі
Шаңсорғыш кенеттен жұмысын тоқтатты		Бірінші индикатор 5 секунд бойы ақ түспен жыпылықтады да, өшті	Аккумулятор заряды таусылған	Аккумуляторды мүмкіндігінше тезірек зарядтаңыз.
		Бірінші және екінші индикаторлар бір уақытта 5 секунд бойы ақ түспен жыпылықтады да, өшті	Білікше щетка кептеліп қалды	Білікшені шаштан және басқа қоқыстан тазарту туралы нұсқаулықтар «Күтім және техникалық қызмет көрсету» бөліміндегі «Білікшесі бар турбо-щетканы тазалау» бөлімінен қараңыз.
		Барлық үш индикатор бір уақытта 5 секунд бойы ақ түспен жыпылықтады да, өшті	Ауа арнасы бітелген	Шаңға арналған контейнердегі, шлангыдағы және/немесе білікшесі бар турбо-щеткадағы барлық қоқыстарды алып тастаңыз.

Монтаждау, сақтау, тасымалдау (тасу), сату және кәдеге жарату ережелері мен шарттары.

- Құрылғы қандай да бір орнату немесе тұрақты түрде бекіту амалын қажет етпейді.
- Құрылғыны өндірушінің және тұтынушының жылытылатын тұрғын-жайларында қаптамаға салып, 0 °C және 40 °C аралығындағы температурада және 80 %-дан аспайтын салыстырмалы ылғалдылықта сақтау керек. Үй-жайларда коррозия туындататын агрессивті қоспалар (қышқылдардың, сілтілердің булары) болмауы тиіс.
- Құрылғыны құрғақ ортада тасымалдау керек.
- Құрылғы мұқият күтім жасауды қажет етеді, оны шаңның, ластың, соққылардың, ылғалдың, оттың және т.б. әсерінен сақтаңыз.
- Құрылғыны өткізу жергілікті заңнамаға сәйкес жүргізілуі тиіс.
- Өнімнің қызмет ету мерзімі аяқталған соң оны әдеттегі тұрмыстық қоқыспен бірге тастауға болмайды. Оның орнына, оны федералдық немесе жергілікті заңнамаға сәйкес қайта өңдеу және кәдеге жарату үшін электрлік және электронды жабдықты тиісті қабылдау пунктіне кәдеге жаратуға жіберу керек. Бұл өнімнің дұрыс кәдеге жаратылуын қамтамасыз ете отырып, сіз табиғат қорын сақтауға көмектесесіз әрі тиісінше пайдаланбау салдарынан қоршаған ортаға және адамдардың денсаулығына келтірілуі ықтимал залалдың алдын аласыз. Бұл өнімді қабылдау және кәдеге жарату пункттері туралы қосымша ақпаратты жергілікті муниципалдық органдардан немесе тұрмыстық қалдықтарды шығаратын кәсіпорыннан алуға болады.
- Құрылғының ақауын анықтаған жағдайда, өкілетті сервистік орталыққа дереу хабарласу немесе құрылғыны кәдеге жарату керек.

Кепілдік міндеттемелер

Өндіруші кепілдік мерзімі барысында құрылғының үздіксіз жұмыс істейтініне, сондай-ақ материалдар мен жинағында ақаулардың болмайтынына кепілдік береді. Кепілдік мерзімі бұйымды сатып алған сәттен бастап саналады және тек жаңа өнімдерге қолданылады. Өнімді пайдаланушы нұсқаулығына сәйкес қолданған жағдайда, кепілдік мерзімі барысында пайдаланушының қатысынсыз істен шыққан элементтерді тегін жөндеу немесе ауыстыру жұмыстары жүргізіледі. Элементтерді жөндеу және ауыстыру өкілетті сервистік орталықтардың аумағында жүргізіледі.

Сервистік орталықтардың жаңартылған тізімі мына мекенжайда:
<http://www.dns-shop.ru/technical-support/>

Тауардың шығарылған күні, сондай-ақ кепілдік және пайдалану мерзімдері қаптамада көрсетілген.

Қосымша ақпарат

Өндіруші: Дримэ (Тяньцзинь) Информэйшн Тэкнолоджи Ко., Лтд.
Каб. 2112-1-1, Оңтүстік аудан, Қаржы және сауда орталығы, Ячжоу тас жолы 6975, Дунцзян қойма портының маңайы, Тяньцзинь еркін сауда аймағы, Қытай.
Қытайда жасалған.

Импортер / юр. лицо, принимающее претензии в Казахстане: ТОО «ДНС КАЗАХСТАН», г. Нұр-Сұлтан, р-н Сарыарқа, пр-т Сарыарқа, зд. 12, Казахстан.

Импорттаушы / Қазақстанда шағымдар қабылдайтын заңды тұлға: «DNS QAZAQSTAN (ДНС КАЗАХСТАН)» ЖШС, Нұр-Сұлтан қаласы, Сарыарқа ауданы, Сарыарқа даңғылы, 12-ғимарат, Қазақстан.

Тауар Кедендік одақтың КО ТР 020/2011 «Техникалық құралдардың электромагниттік үйлесімділігі» техникалық регламентінің талаптарына сәйкес келеді.

Өндіруші уәкілеттік берген тұлға: «ВОК сараптамалық бағдарламалар орталығы» АКЕҰ.
Ресей, 119618, Мәскеу қ., 50 лет Октября көшесі, 4-үй.

Тауар Еуразиялық экономикалық одақтың 037/2016 ЕАЭО ТР «Электр техникасы және радиоэлектроника бұйымдарында қауіпті заттардың қолданылуын шектеу туралы» техникалық регламентінің талаптарына сәйкес келеді.

Бұйымның сыртқы түр-сипаты және оның сипаттамалары сапасын жақсарту үшін алдын ала хабарланбай өзгерілуі мүмкін.

Құрылғының қолданылу мақсаты

Бұл құрылғы әртүрлі беттерден (кафель, паркет еден, кілемдер және т.б.) шаң мен кірді тазартуға арналған.



Пайдаланушы нсаулыына толытыру Xiaomi Mi Handheld Vacuum Cleaner G9, Xiaomi Mi Handheld Vacuum Cleaner G10 шасорышыны зарядтау рылысы BLJ24W308080P-V

Құрылғының қолданылу мақсаты

Бұл құрылғы Xiaomi Mi Handheld Vacuum Cleaner G9, Xiaomi Mi Handheld Vacuum Cleaner G10 қол шаңсорғышының бірге орнатылған аккумуляторын зарядтауға арналған.

Монтаждау, сақтау, тасымалдау (тасу), сату және кәдеге жарату ережелері мен шарттары

- Құрылғыны орнату әдісі пайдаланушы нұсқаулығында берілген.
- Құрылғыны өндірушінің және тұтынушының жылытылатын тұрғын-жайларында қаптамаға салып, 0 °C және 40 °C аралығындағы температурада және 80 %-дан аспайтын салыстырмалы ылғалдылықта сақтау керек. Үй-жайларда коррозия туындататын агрессивті қоспалар (қышқылдардың, сілтілердің булары) болмауы тиіс.
- Құрылғыны құрғақ ортада тасымалдау керек.
- Құрылғы мұқият күтім жасауды қажет етеді, оны шаңның, ластың, соққылардың, ылғалдың, оттың және т.б. әсерінен сақтаңыз.
- Құрылғыны өткізу жергілікті заңнамаға сәйкес жүргізілуі тиіс.

- Өнімнің қызмет ету мерзімі аяқталғаннан кейін оны әдеттегі тұрмыстық қоқыспен бірге тастауға болмайды. Оның орнына, оны федералдық немесе жергілікті заңнамаға сәйкес қайта өңдеу және кәдеге жарату үшін электрлік және электронды жабдықты тиісті қабылдау пунктіне кәдеге жаратуға жіберу керек. Осы өнімді дұрыс кәдеге жарату арқылы сіз табиғи ресурстарды сақтауға көмектесесіз және тиісті түрде пайдаланбау салдарынан қоршаған ортаға және адамдардың денсаулығына зиян келу жағдайларының алдын аласыз. Бұл өнімді қабылдау және кәдеге жарату пункттері туралы қосымша ақпаратты жергілікті муниципалдық органдардан немесе тұрмыстық қалдықтарды шығаратын кәсіпорыннан алуға болады.
- Құрылғыда ақаулық анықталған жағдайда, дереу өкілетті сервистік орталыққа хабарласқан немесе құрылғыны кәдеге жаратқан жөн.

Кепілдік міндеттемелер

Өндіруші кепілдік мерзімі барысында құрылғының үздіксіз жұмыс істейтініне, сондай-ақ материалдар мен жинағында ақаулардың болмайтынына кепілдік береді. Кепілдік мерзімі бұйымды сатып алған сәттен бастап саналады және тек жаңа өнімдерге қолданылады. Өнімді пайдаланушы нұсқаулығына сәйкес қолданған жағдайда, кепілдік мерзімі барысында пайдаланушының қатысынсыз істен шыққан элементтерді тегін жөндеу немесе ауыстыру жұмыстары жүргізіледі. Элементтерді жөндеу және ауыстыру өкілетті сервистік орталықтардың аумағында жүргізіледі. Сервистік орталықтардың жаңартылған тізімі мына мекенжайда: <http://www.dns-shop.ru/technical-support/>

Қосымша ақпарат**Өндіруші:** Чжуншань Баолицзинь Электроник Ко., ЛТД.

Баолицзинь өнеркәсіптік паркі, Цзиньфэн тас жолы, № 6 өнеркәсіптік аймағы, Наньлан, Чжуншань қ., Гуандун пров., Қытай.

Қытайда жасалған.

Импортер / юр. лицо, принимающее претензии в Казахстане: ТОО «ДНС КАЗАХСТАН», г. Нур-Сұлтан, р-н Сарыарқа, пр-т Сарыарқа, зд. 12, Казахстан.**Импорттаушы / Қазақстанда шағымдар қабылдайтын заңды тұлға:** «DNS QAZAQSTAN (ДНС КАЗАХСТАН)» ЖШС, Нұр-Сұлтан қаласы, Сарыарқа ауданы, Сарыарқа даңғылы, 12-ғимарат, Қазақстан.

Тауар Кеден Одағының техникалық регламентінің талаптарына сәйкес келеді:

• КО ТР 020/2011 «Техникалық құралдардың электрмагниттік үйлесімділігі»;

• КО ТР 004/2011 «Төмен вольтты жабдықтардың қауіпсіздігі туралы».

Өндіруші уәкілеттік берген тұлға: «ЭКСПОТЕСТ» ЖШҚ, 214000, Ресей, Смоленск облысы, Смоленск қ., Маршал Жуков көш., 9-үй, 4-кеңсе.

Тауар Еуразиялық экономикалық одақтың 037/2016 ЕАЭО ТР «Электр техникасы және радиоэлектроника бұйымдарында қауіпті заттардың қолданылуын шектеу туралы» техникалық регламентінің талаптарына сәйкес келеді.

Өндіруші уәкілеттік берген тұлға: «ТЕСТКО РУС» ЖШҚ, Ресей Федерациясы, 121087, Мәскеу қ., Баркляя көш., 6-үй, 3-құрылыс, 5-қабат, XLIV үй-жай, 65-бөлме.

Бұйымның сыртқы түр-сипаты және оның сипаттамалары сапасын жақсарту үшін алдын ала хабарланбай өзгерілуі мүмкін.

Осы құрылғының дайындалған күнін білу үшін адаптердегі QR кодты сканерлеңіз. Дайындалған күні келесі кестеге сәйкес P2046318QD100718BL түрінде берілген, мұнда жетінші таңба дайындалған жылын, сегізінші – айын, тоғызыншы - күнін білдіреді:

Жылы		Айы		Күні					
таңба	жылы	таңба	айы	таңба	сан	таңба	сан	таңба	сан
9	2019	1	1	1	1	D	13	R	25
0	2020	2	2	2	2	E	14	S	26
1	2021	3	3	3	3	F	15	T	27
2	2022	4	4	4	4	G	16	U	28
3	2023	5	5	5	5	H	17	V	29
4	2024	6	6	6	6	J	18	W	30
5	2025	7	7	7	7	K	19	X	31
6	2026	8	8	8	8	L	20		
7	2027	9	9	9	9	M	21		
8	2028	A	10	A	10	N	22		
9	2029	B	11	B	11	P	23		
0	2030	C	12	C	12	Q	24		

Жылды білдіретін таңбалар, циклді қолданылады; санды білдіретін таңбаларда «O» және «I» қолданылады.

