



RAZER NARI ULTIMATE FOR XBOX ONE

РУКОВОДСТВО ПОЛЬЗОВАТЕЛЯ
ПАЙДАЛАНУШЫ НҰСҚАУЛЫҒЫ

Сделайте свои чувства еще острее с динамической тактильной обратной связью. Технология Razer HyperSense создает вибрации, которые распространяются с разной интенсивностью в направлении различных звуков, что позволяет многократно обострить внимание в игре. От вас не ускользнет ни малейшая деталь, и вы больше не попадете в засаду.

СОДЕРЖАНИЕ

1. СОДЕРЖИМОЕ КОМПЛЕКТА / ЧТО НЕОБХОДИМО	3
2. ПОРА ПОЗАБОТИТЬСЯ О ГАРАНТИИ	4
3. ТЕХНИЧЕСКИЕ ХАРАКТЕРИСТИКИ	5
4. ОБЗОР ГАРНИТУРЫ	7
5. НАСТРОЙКА RAZER NARI ULTIMATE FOR XBOX ONE	8
6. ИСПОЛЬЗОВАНИЕ RAZER NARI ULTIMATE FOR XBOX ONE	12
7. БЕЗОПАСНОСТЬ И ТЕХНИЧЕСКОЕ ОБСЛУЖИВАНИЕ	18
8. ЮРИДИЧЕСКАЯ ИНФОРМАЦИЯ.....	19

1. СОДЕРЖИМОЕ КОМПЛЕКТА / ЧТО НЕОБХОДИМО

СОДЕРЖИМОЕ КОМПЛЕКТА

- Игровая гарнитура Razer Nari Ultimate for Xbox One
- Кабель для зарядки
- Важная информация о продукте

ЧТО НЕОБХОДИМО

ТРЕБОВАНИЯ К АППАРАТНОМУ ОБЕСПЕЧЕНИЮ

- Xbox One / Xbox One S / Xbox One X
- ПК (Windows 10 или более поздняя версия)*

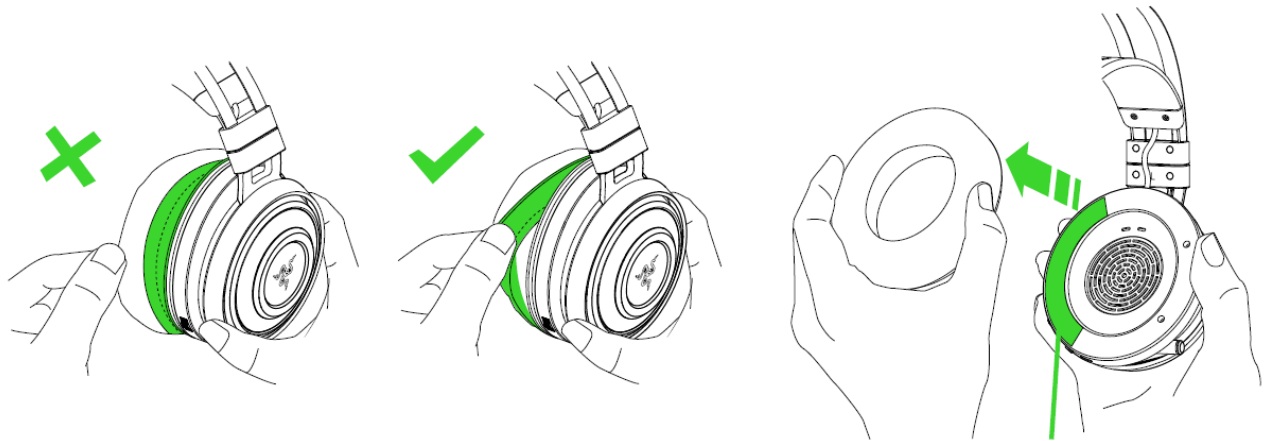
**Может потребоваться использование беспроводного адаптера Xbox для Windows 10 (не входит в комплект)*

ПРЕДУПРЕЖДЕНИЕ О БЕЗОПАСНОСТИ

ВАЖНО! Перед подключением данного продукта к Xbox One и началом использования прочтите руководство к Xbox One по технике безопасности и предотвращению травм, а также другую информацию относительно использования Xbox One.

2. ПОРА ПОЗАБОТИТЬСЯ О ГАРАНТИИ

В ваших руках великолепное устройство, дополненное ограниченной гарантией на 2 года. Зарегистрировавшись по адресу razerid.razer.com, вы сможете максимально расширить функционал устройства и получить эксклюзивные преимущества от Razer.



Серийный номер продукта можно найти под съемным амбушюром (как показано на рисунке).

Появились вопросы? Обратитесь в службу поддержки Razer по адресу support.razer.com

3. ТЕХНИЧЕСКИЕ ХАРАКТЕРИСТИКИ

КРАТКАЯ ИНФОРМАЦИЯ

- Razer HyperSense с регулятором интенсивности
- Прямая беспроводная связь с Xbox One
- Амбушюры с охлаждающим гелевым наполнителем
- Автоматически регулируемое оголовье с поворотными чашками наушников
- Баланс громкости игры/чата

НАУШНИКИ

- Диапазон частот: от 20 Гц до 20 кГц
- Сопротивление: 32 Ом при 1 кГц
- Чувствительность: 108 dB
- Динамики: 50 мм, с неодимовыми магнитами
- Внутренний диаметр амбушюр: ширина 56 мм / длина 67 мм
- Овальные амбушюры: полностью охватывают ухо, наполнены охлаждающим гелевым материалом. Превосходны для обеспечения длительного комфорта
- Тип подключения: напрямую к Xbox / с помощью беспроводного адаптера Xbox для Windows 10
- Радиус действия беспроводной связи: 10 м
- Частота беспроводной связи: 2,4 ГГц / 5 ГГц
- Время работы от аккумулятора: 6 часов с подсветкой и с HyperSense / 20 часов без HyperSense

МИКРОФОН

- Диапазон частот: 100 Гц – 10 кГц
- Отношение сигнал-шум: ≥ 60 дБ
- Чувствительность (при 1 кГц): -54 ± 3 дБ
- Диаграмма направленности: однонаправленный

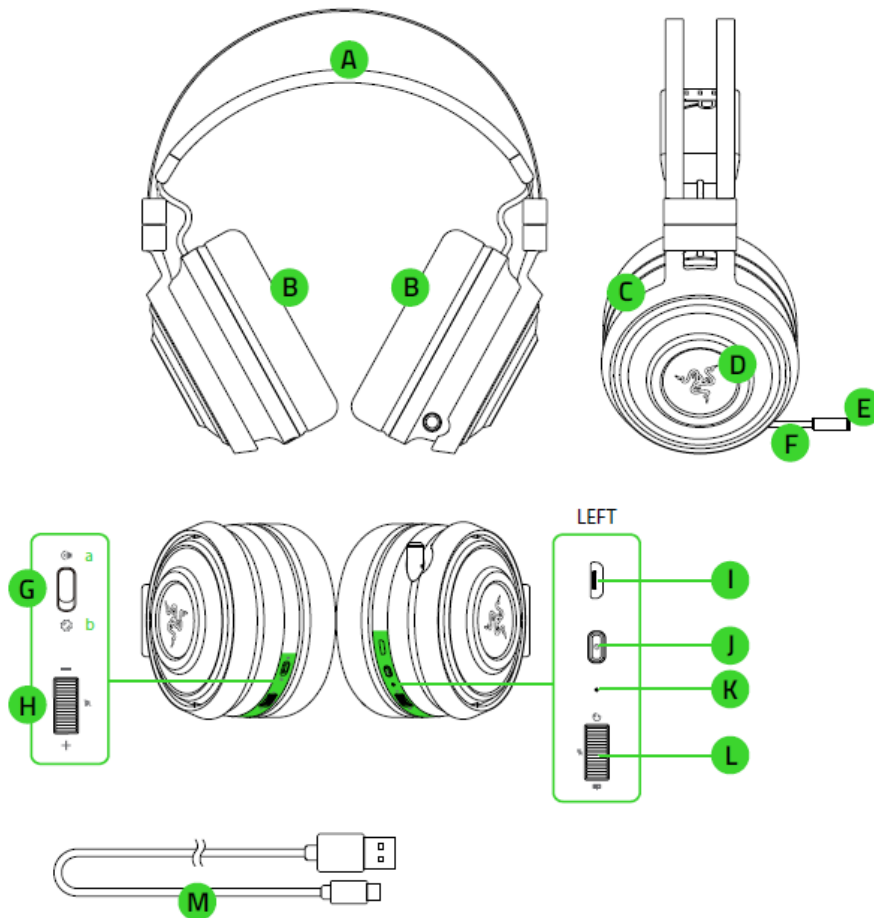
МЕХАНИЗМЫ ТАКТИЛЬНОЙ СВЯЗИ LOFELT

- 1 в каждой чаше наушников
- Диапазон частот: 20 – 200 Hz
- Максимальное ускорение: 4,3 G

СОВМЕСТИМОСТЬ

- Беспроводное подключение: прямое к Xbox One, через беспроводной адаптер Microsoft к ПК

4. ОБЗОР ГАРНИТУРЫ

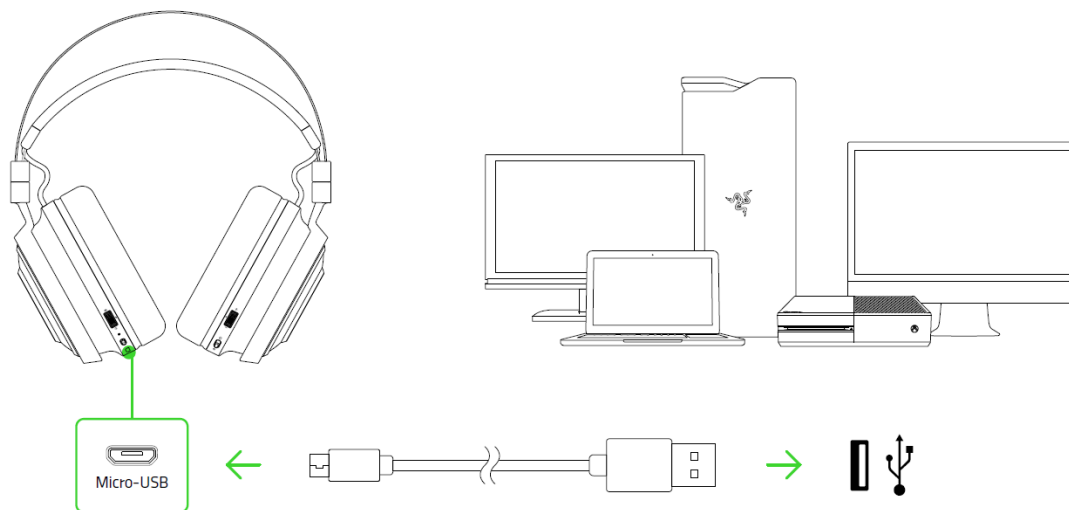


- A. Автоматически регулируемое оголовье
- B. Амбушюры с наполнителем из охлаждающего гелевого материала
- C. Динамики диаметром 50 мм с технологией HyperSense
- D. Подсветка логотипа Razer
- E. Индикатор выключения микрофона
- F. Выдвижной микрофон
- G. Переключатель
 - a. Интенсивность HyperSense
 - b. Громкость аудио
- H. Колесико регулировки интенсивности/громкости
- I. Порт для зарядки
- J. Кнопка питания
- K. Индикатор состояния
- L. Колесико регулировки баланса громкости игры/чата
- M. Кабель для зарядк

5. НАСТРОЙКА RAZER NARI ULTIMATE FOR XBOX ONE

ЗАРЯДКА ГАРНИТУРЫ

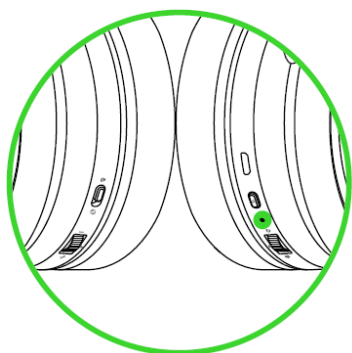
Подключите гарнитуру Razer Nari Ultimate for Xbox One к порту USB с питанием, используя кабель для зарядки.



Для наилучшего результата полностью зарядите гарнитуру, прежде чем использовать ее в первый раз. Зарядка полностью разряженного аккумулятора длится приблизительно **4 часа**.

ЗНАЧЕНИЯ СИГНАЛОВ ИНДИКАТОРА СОСТОЯНИЯ

Индикатор состояния гарнитуры отображает уведомления о текущем состоянии аккумулятора или зарядки.

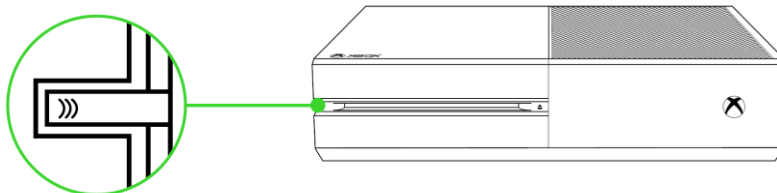


УВЕДОМЛЕНИЯ	ЗВУК	СОСТОЯНИЕ
Горит красным	Нет	Заряжается
Горит зеленым	Нет	Полностью заряжен
Медленно мигает красным	Предупреждающий сигнал	Низкий уровень заряда аккумулятора (25%)
Быстро мигает красным	Предупреждающий сигнал	Критически низкий уровень заряда аккумулятора (10%)

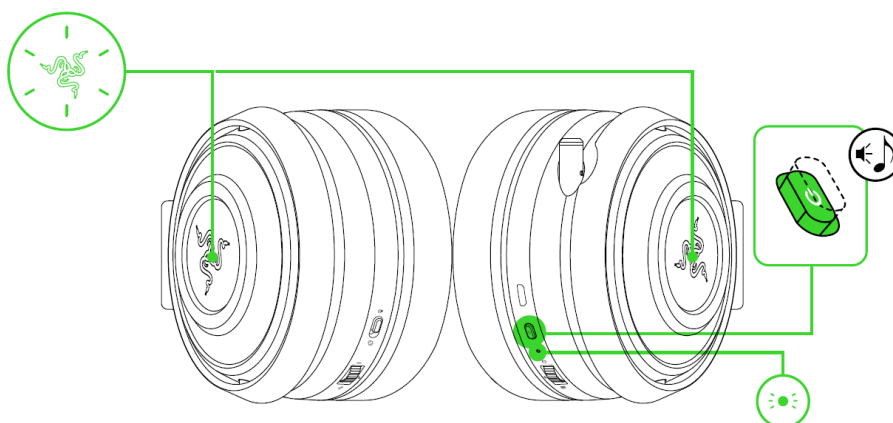
ПОДКЛЮЧЕНИЕ ГАРНИТУРЫ К XBOX ONE

i *Примечание. Включите Xbox One и войдите в учетную запись Xbox Live перед подключением гарнитуры Razer Nari Ultimate for Xbox One.*

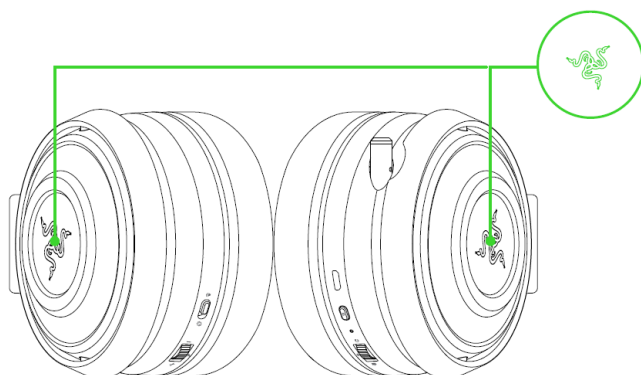
1. Нажмите кнопку подключения на консоли.



2. Предварительно выключив гарнитуру, нажмите и удерживайте кнопку питания гарнитуры, пока логотип Razer не начнет быстро мигать.



3. Дождитесь, пока логотип Razer не начнет гореть зеленым, уведомляя об успешном подключении гарнитуры.

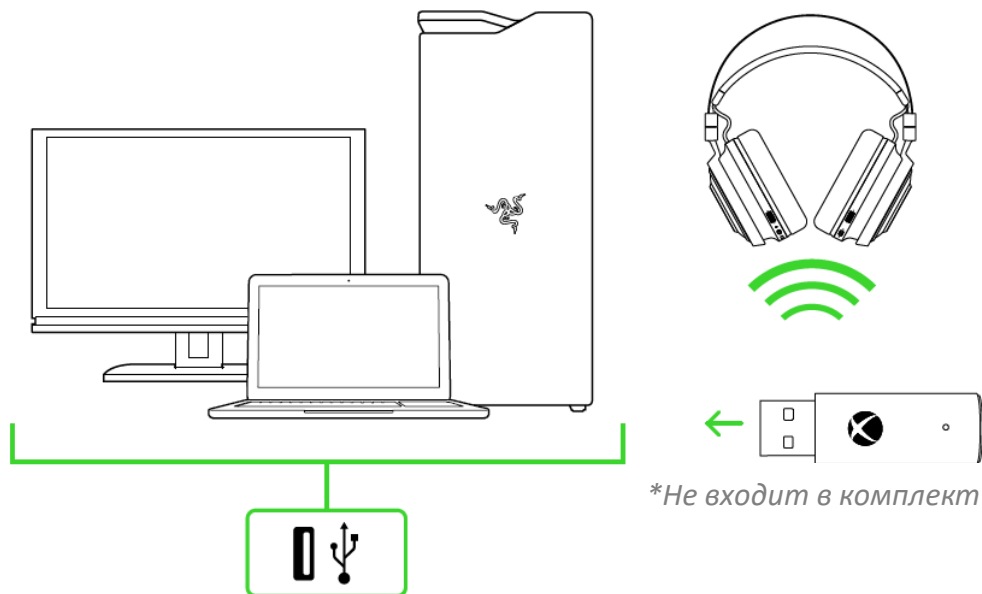


УВЕДОМЛЕНИЕ	СОСТОЯНИЕ
Медленно мигает 	Подключение
Быстро мигает 	Сопряжение
Горит 	Подключено/ сопряжено

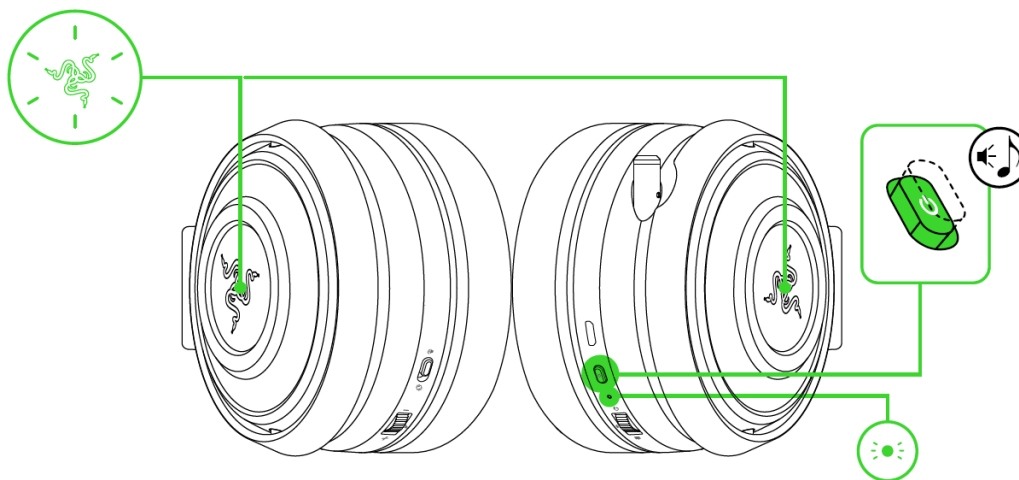
ПОДКЛЮЧЕНИЕ ГАРНИТУРЫ К ПК

i *Примечание. Убедитесь, что беспроводной адаптер Xbox для Windows 10 имеет последнюю версию. Некоторые системы оснащены встроенным Xbox Wireless, который позволяет подключать гарнитуру с помощью параметра Добавление устройства в Настройках.*

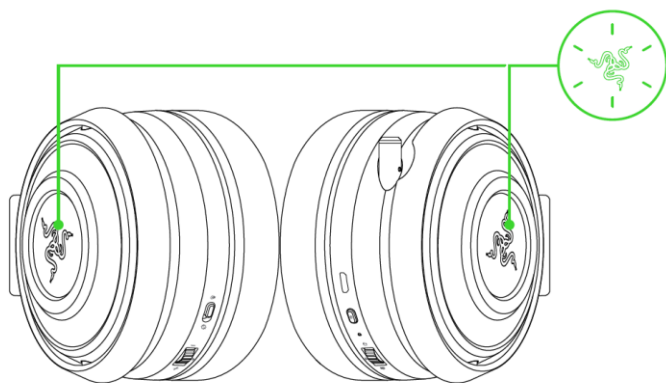
1. Подключите беспроводной адаптер Xbox для Windows 10* к ПК, а затем нажмите кнопку подключения.



2. Предварительно выключив гарнитуру, нажмите и удерживайте кнопку питания гарнитуры, пока логотип Razer не начнет быстро мигать.



3. Дождитесь, пока логотип Razer не начнет гореть зеленым, уведомляя об успешном подключении гарнитуры.

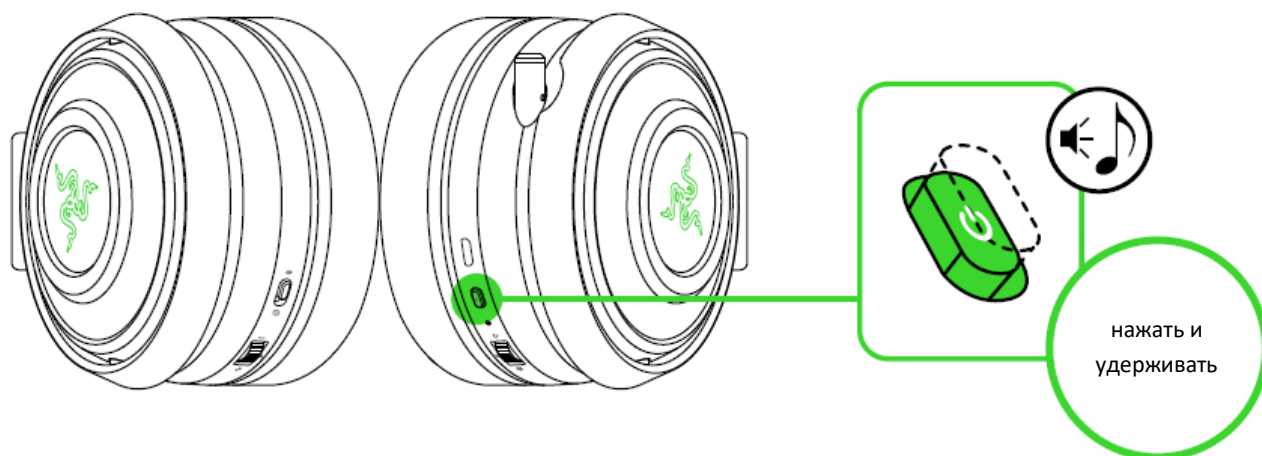


УВЕДОМЛЕНИЕ	СОСТОЯНИЕ
Медленно мигает 	Подключение
Быстро мигает 	Сопряжение
Горит 	Подключено/ сопряжено

6. ИСПОЛЬЗОВАНИЕ RAZER NARI ULTIMATE FOR XBOX ONE

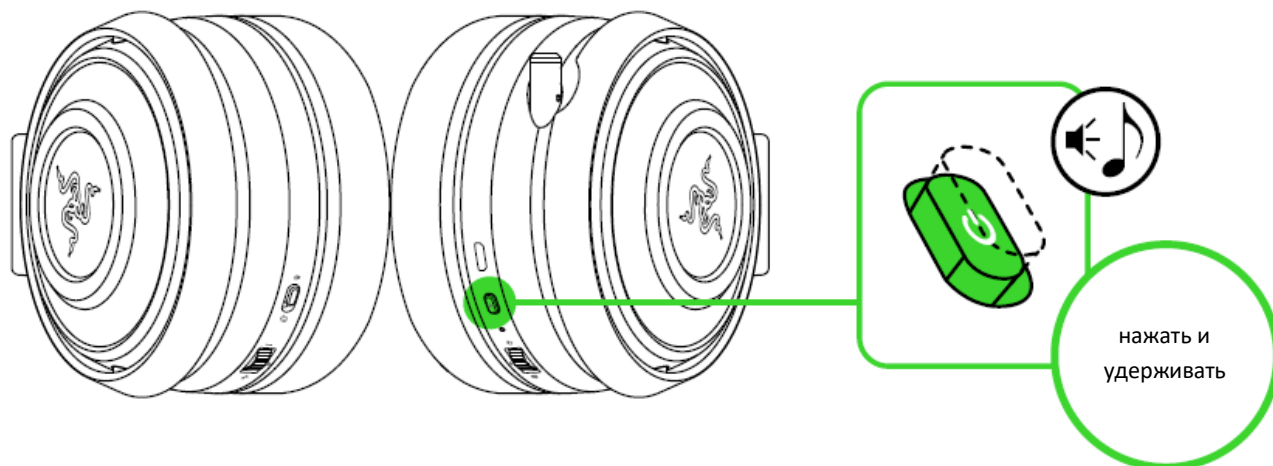
ВКЛЮЧЕНИЕ УСТРОЙСТВА

Нажмите и удерживайте кнопку включения гарнитуры, пока не услышите звуковой сигнал включения или пока не загорится индикатор состояния, либо пока логотип Razer не начнет медленно мигать.



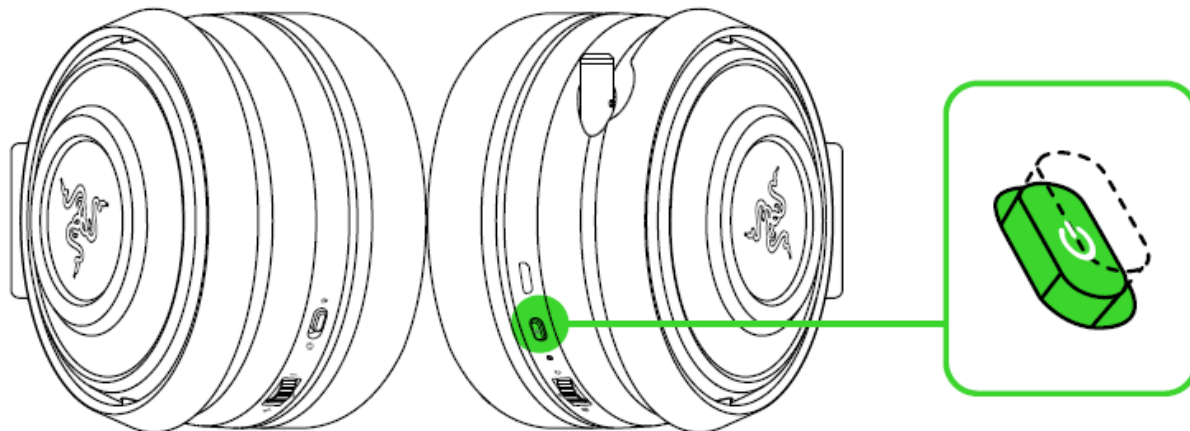
ВЫКЛЮЧЕНИЕ УСТРОЙСТВА

Нажмите и удерживайте кнопку включения гарнитуры, пока не услышите звуковой сигнал выключения, пока не погаснет индикатор состояния или пока не погаснет логотип Razer.



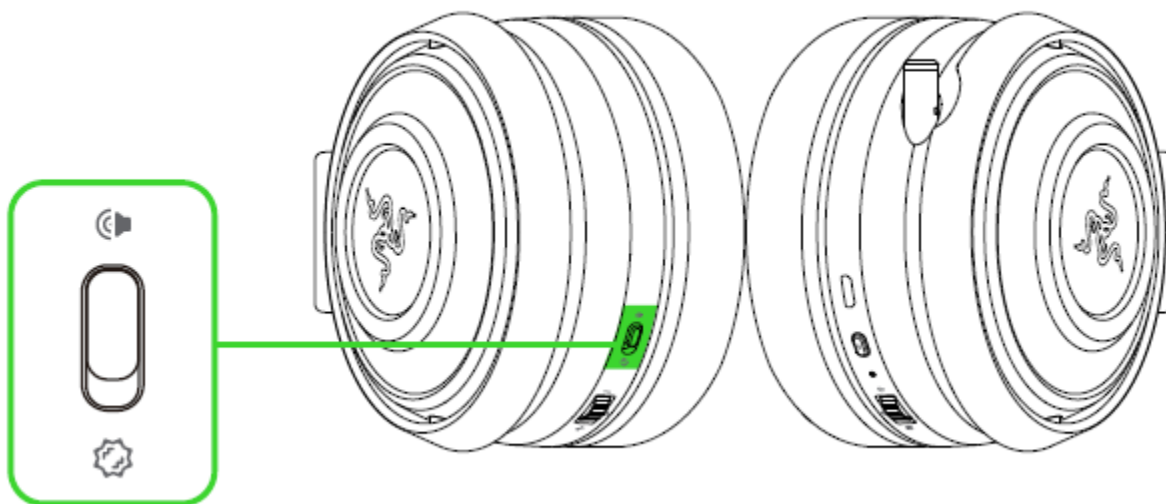
ВКЛЮЧЕНИЕ/ВЫКЛЮЧЕНИЕ ПОДСВЕТКИ ЛОГОТИПА RAZER

Чтобы включить или выключить подсветку логотипа Razer, нажмите кнопку включения гарнитуры.

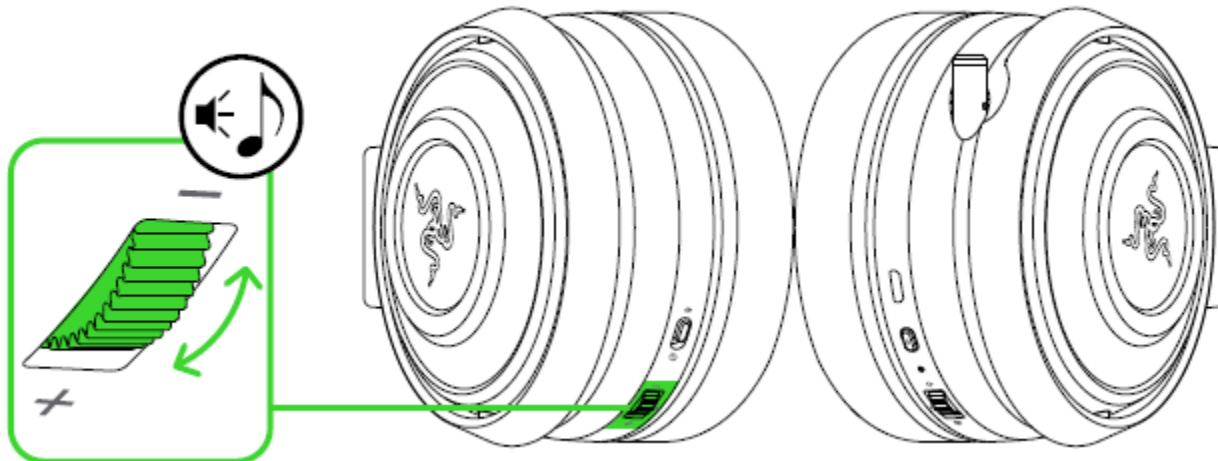


РЕГУЛИРОВКА ИНТЕНСИВНОСТИ HYPERSENSE / ГРОМКОСТИ АУДИО

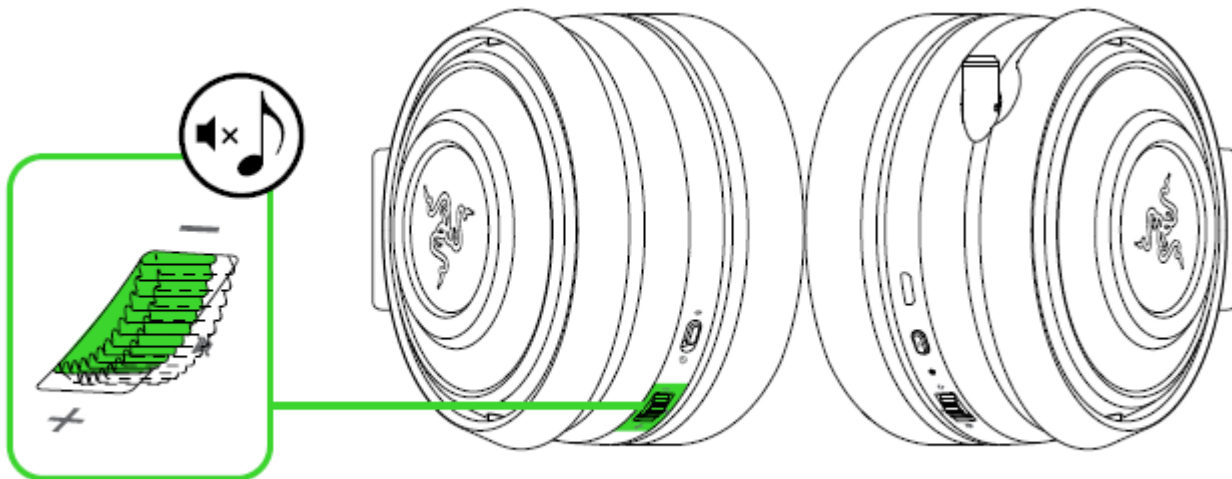
Чтобы выбрать интенсивность HyperSense (🌟) или громкость аудио (🔊) гарнитуры в качестве регулируемого параметра, используйте ползунковый переключатель.



Выбрав требуемый параметр с помощью ползункового переключателя, поворачивайте колесико регулировки интенсивности/громкости для увеличения или уменьшения регулируемого значения.

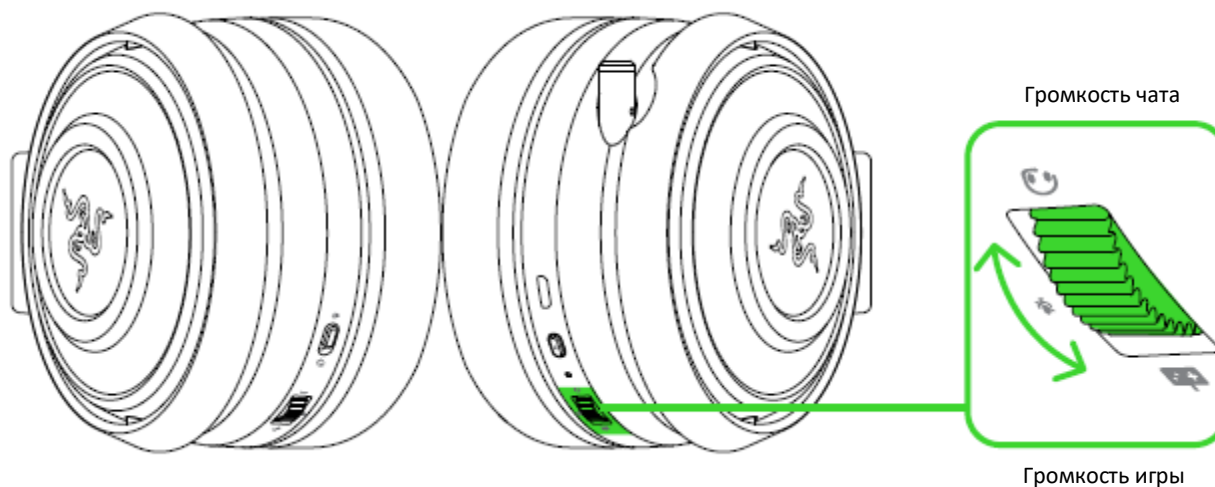


Для выключения или включения выбранной функции нажмите колесико регулировки интенсивности/громкости.



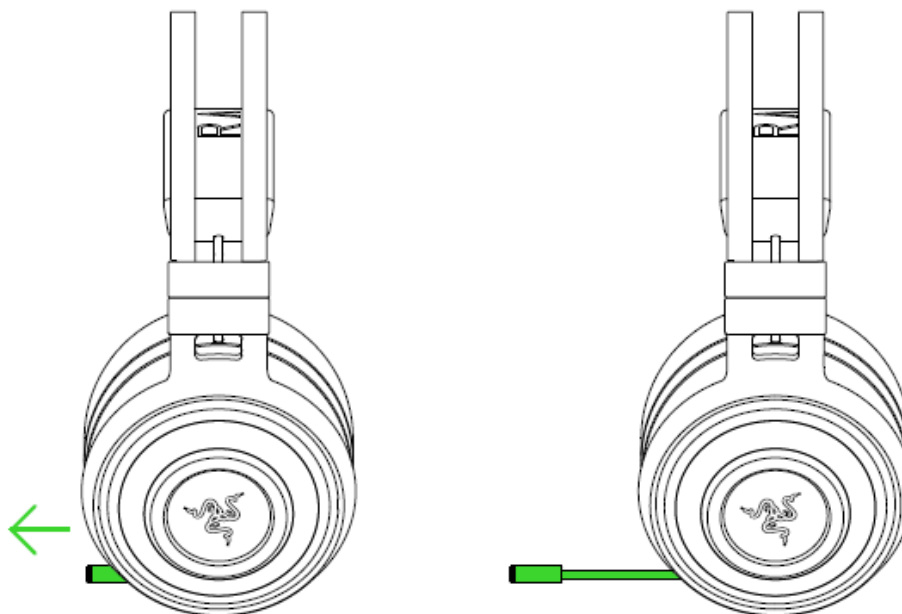
ИСПОЛЬЗОВАНИЕ КОЛЕСИКА РЕГУЛИРОВКИ БАЛАНСА ГРОМКОСТИ ИГРЫ/ЧАТА

Поверните колесико регулировки баланса громкости игры/чата, чтобы увеличить громкость игры и уменьшить громкость чата, и наоборот. По умолчанию углубление на колесике установлено посередине, т. е. баланс между громкостью игры и чата составляет 50% на 50%.

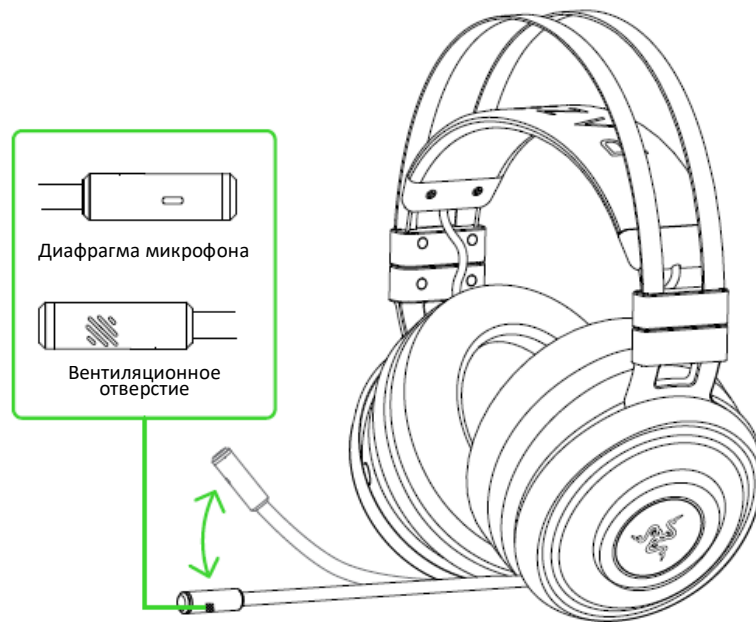


ИСПОЛЬЗОВАНИЕ ВЫДВИЖНОГО МИКРОФОНА

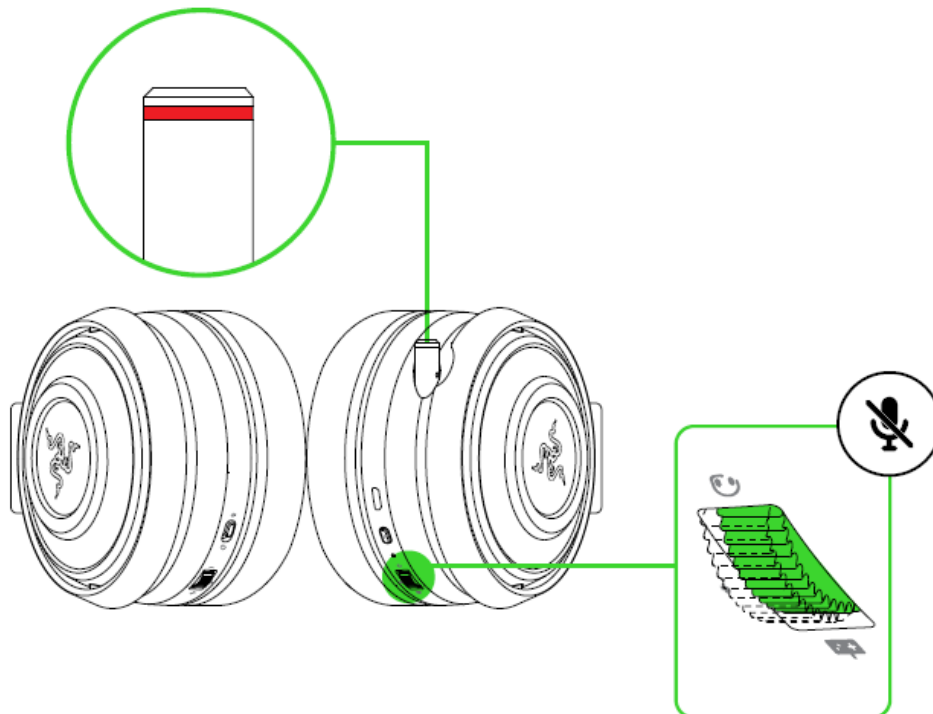
Потяните за наконечник микрофона, пока он выдвинется полностью.



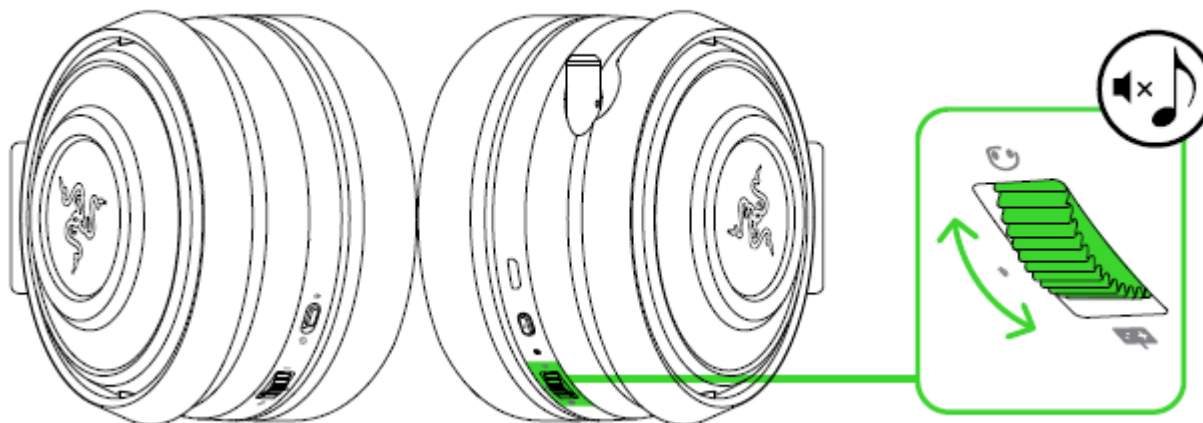
Согните микрофон так, чтобы он оказался параллелен вашему рту, а затем отрегулируйте его длину по своему предпочтению. Убедитесь, что диафрагма микрофона обращена к вам, а вентиляционное отверстие — в сторону от вашего рта.



Нажмите колесико регулировки баланса громкости игры/чата, чтобы выключить или включить микрофон. Если микрофон отключен, светится индикатор отключения микрофона.

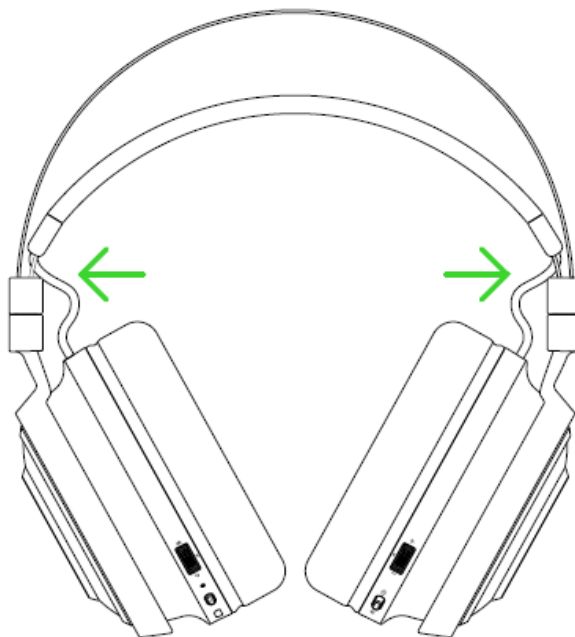


Чтобы включить или выключить проверку микрофона, нажмите и удерживайте колесико регулировки баланса громкости игры/чата, пока не послышится звуковой сигнал.



КАК ПРОДЛИТЬ СРОК СЛУЖБЫ ГАРНИТУРЫ

Рекомендуем аккуратно растянуть чашечки в стороны, прежде чем надевать гарнитуру. Это поможет уменьшить нагрузку на конструкцию. Старайтесь не растягивать оголовье слишком сильно.



7. БЕЗОПАСНОСТЬ И ТЕХНИЧЕСКОЕ ОБСЛУЖИВАНИЕ

ПРАВИЛА ТЕХНИКИ БЕЗОПАСНОСТИ

Для обеспечения максимальной безопасности при использовании Razer Nari Ultimate for Xbox One рекомендуется следовать приведенным ниже рекомендациям.

Если при работе с устройством возникли неполадки, которые не удалось устранить с помощью рекомендуемых действий, отсоедините устройство и позвоните по горячей линии Razer или посетите веб-сайт support.razer.com для получения технической поддержки. Не пытайтесь выполнять обслуживание или ремонт устройства самостоятельно.

Не разбирайте устройство (это приведет к аннулированию гарантии). Не используйте устройство при нестандартной токовой нагрузке.

Аккуратно растяните оголовье, прежде чем надевать наушники. Это поможет уменьшить нагрузку на конструкцию. Старайтесь не растягивать оголовье слишком сильно.

Не допускайте контакта устройства с жидкостью, сыростью или влагой. Пользуйтесь устройством и его компонентами только в разрешенном диапазоне температур: от 0°C до 40°C. Если температура выйдет за пределы этого диапазона, выключите устройство, извлеките вилку из розетки и дождитесь, когда температура установится на допустимом уровне.

Слишком высокая громкость звучания в течение продолжительного времени наносит вред вашему слуху. Кроме того, в ряде стран законодательно установлено, что уровень звукового давления в течение 8 часов не может превышать 86 дБ. Мы рекомендуем уменьшать громкость до комфортного уровня, если вы слушаете музыку достаточно долго. Берегите свой слух.

ОБСЛУЖИВАНИЕ И ИСПОЛЬЗОВАНИЕ

Для поддержания Razer Nari Ultimate for Xbox One в рабочем состоянии требуется минимальное техническое обслуживание. Раз в месяц рекомендуется выключать питание устройства или отключать его от компьютера (если возможно) и протирать мягкой тканью или очищать ватной палочкой, чтобы предотвратить появление скоплений грязи. Не используйте мыло или агрессивные чистящие вещества.

8. ЮРИДИЧЕСКАЯ ИНФОРМАЦИЯ

АВТОРСКИЕ ПРАВА И ИНФОРМАЦИЯ ОБ ИНТЕЛЛЕКТУАЛЬНОЙ СОБСТВЕННОСТИ

© Razer Inc. 2019 г. Патент на стадии рассмотрения. Все права защищены. Razer, девиз «For Gamers. By Gamers», «Powered by Razer Chroma» логотип, логотип с изображением трехголовой змеи и логотип Razer являются товарными знаками или зарегистрированными товарными знаками корпорации Razer Inc. или ее дочерних компаний в США и других странах. Все остальные товарные знаки принадлежат соответствующим владельцам. All other trademarks and trade names are the property of their respective owners and other company and product names mentioned herein may be trademarks of their respective companies.

Microsoft, Windows, the Windows logo, and Xbox One are trademarks of the Microsoft group of companies. All other trademarks are the property of their respective owners.

Lofelt is a trademark of Lofelt GmbH.

Компания Razer Inc. (“Razer”) может иметь авторские права, товарные знаки, секреты производства, патенты, заявки на патенты или иные имущественные права интеллектуального характера (зарегистрированные или незарегистрированные) в отношении описываемой продукции в этом руководстве. Данное основное руководство не представляет собой лицензию на любые из указанных авторских прав, товарные знаки, патенты или другие права интеллектуальной собственности. Продукт Razer Nari Ultimate for Xbox One («Продукт») может отличаться от его изображений на упаковке или в иных случаях. Компания Razer не несет ответственности за подобные отличия или за любые опечатки, которые могут встретиться. Вся содержащаяся в документе информация может быть изменена в любое время без предварительного уведомления.

ОГРАНИЧЕННАЯ ГАРАНТИЯ НА ПРОДУКТ

Самые новые действующие условия ограниченной гарантии на продукт приведены на сайте [razer.com/warranty](https://www.razer.com/warranty).

ОГРАНИЧЕНИЕ ОТВЕТСТВЕННОСТИ

Ни в каких случаях компания Razer не несет ответственности за упущенную выгоду, утраченную информацию или данные, а также за любой специальный, случайный, прямой или косвенный

ущерб, нанесенный любым способом при распространении, продаже, перепродаже, использовании или невозможности использования Продукта. Ни при каких обстоятельствах компания Razer не несет ответственности за расходы, превышающие розничную стоимость Продукта.

ОБЩИЕ СВЕДЕНИЯ

Данные условия должны регулироваться и толковаться в соответствии с местным законодательством, действующим на территории, где был куплен Продукт. Если любое из этих условий будет признано неверным или неосуществимым, это условие (в зависимости от того, насколько оно будет признано неверным или неосуществимым) будет считаться отдельным и не затрагивающим законную силу остальных условий. Компания Razer сохраняет за собой право внесения изменений в какое-либо условие в любое время без предварительного

Динамикалық тактильдік кері байланыс арқылы өз сезімдеріңізді арттырыңыз. Razer HyperSense технологиясы әртүрлі дыбыстардың бағытында әртүрлі қарқындылықпен тарайтын дірілдер шығарады, бұл ойынға көбірек назар аударуға мүмкіндік береді. Бір де бір бөлшек сіздің назарыңыздан тыс қалмайды және сіз бұдан былай торуылға түспейсіз.

МАЗМҰНЫ

1. ЖИЫНТЫҚТЫҢ ҚҰРАМЫ / НЕ ҚАЖЕТ	3
2. КЕПІЛДІК ТУРАЛЫ ҚАМҚОРЛЫҚ ЖАСАЙТЫН УАҚЫТ КЕЛДІ	4
3. ТЕХНИКАЛЫҚ СИПАТТАМАЛАРЫ	5
4. ГАРНИТУРАҒА ШОЛУ.....	7
5. RAZER NARI ULTIMATE FOR XBOX ONE ТЕҢШЕУ	8
6. RAZER NARI ULTIMATE FOR XBOX ONE ПАЙДАЛАНУ	12
7. ҚАУІПСІЗДІК ЖӘНЕ ТЕХНИКАЛЫҚ ҚЫЗМЕТ КӨРСЕТУ	18
8. ЗАҢДЫ АҚПАРАТ.....	19

1. ЖИЫНТЫҚТЫҢ ҚҰРАМЫ / НЕ ҚАЖЕТ

ЖИНАҚТЫҢ ҚҰРАМЫ

- Razer Nari Ultimate for Xbox One ойын гарнитурасы
- Зарядтауға арналған кабель
- Өнім туралы маңызды ақпарат

НЕ ҚАЖЕТ

АППАРАТТЫҚ ЖАСАҚТАМАҒА ҚОЙЫЛАТЫН ТАЛАПТАР

- Xbox One / Xbox One S / Xbox One X
- БЖ (Windows 10 немесе оданжаңа нұсқа)*

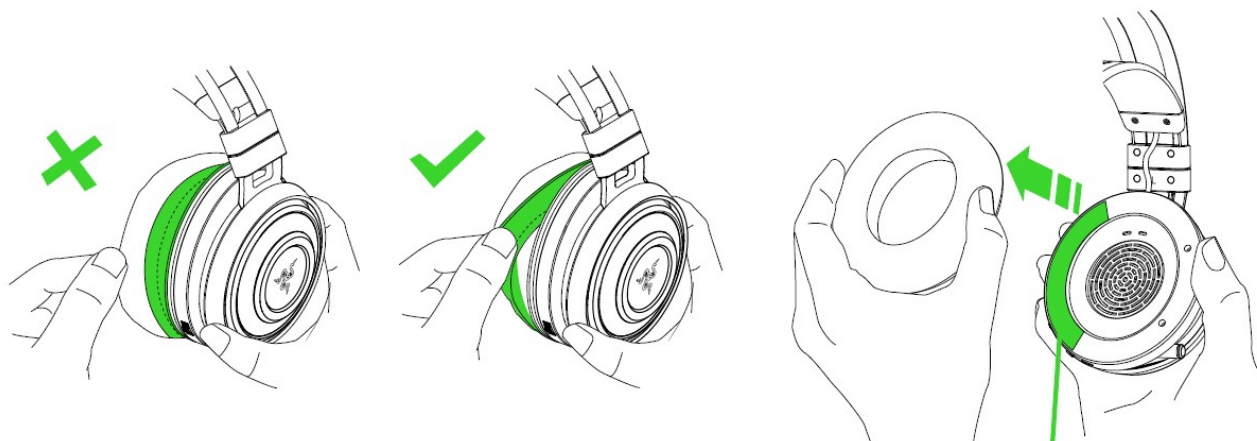
** Xbox для Windows 10 сымсыз бейімдегішін пайдалану талап етілуі мүмкін (жиынтыққа кірмейді)*

ҚАУІПСІЗДІК ТУРАЛЫ ЕСКЕРТУ

МАҢЫЗДЫ! Бұл өнімді Xbox One-ға қоспас бұрын және пайдалануды бастамас бұрын, қауіпсіздік техникасы және жарақаттанудың алдын алу туралы Xbox One нұсқаулығын, сондай-ақ Xbox One-ны пайдалануға қатысты басқа ақпаратты оқыңыз.

2. КЕПІЛДІК ТУРАЛЫ ҚАМҚОРЛЫҚ ЖАСАЙТЫН УАҚЫТ КЕЛДІ

Сіздің қолыңызда 2 жылға шектеулі кепілдікпен толықтырылған керемет құрылғы бар. razerid.razer.com мекенжайы бойынша тіркеліп, сіз құрылғының атқарымын барынша кеңейте аласыз және Razer-ден эксклюзивті артықшылықтар ала аласыз.



Өнімнің сериялық нөмірін алмалы-салмалы амбушюрдың астында суретте көрсетілгендей таба аласыз).

Сұрақтар туындады ма? Razer қолдау қызметіне support.razer.com мекенжайы бойынша жүгініңіз

3. ТЕХНИКАЛЫҚ СИПАТТАМАЛАРЫ

ҚЫСҚАША АҚПАРАТ

- Қарқындылықты реттегіші бар Razer HyperSense
- Xbox One бар тік сымсыз байланысы
- Салқындатқыш гель толтырғышы бар амбушюрлар
- Құлаққаптардың бұрылатын тостағандары бар автоматты түрде реттелетін басшық
- Ойынның/чаттың дауыс қаттылығының теңгерімі

ҚҰЛАҚҚАП

- Жиілік диапазоны: 20 Гц-тен 20 кГц-ке дейін
- Кедергі: 1 КГц кезінде 32 Ом
- Сезімталдық: 108 dB
- Динамиктер: 50 мм, неодим магниттерімен
- Амбюшордың ішкі диаметрі: ені 56 мм / ұзындығы 67 мм
- Сопақ амбушюрлар: құлақты толық қамтиды, салқындатқыш гель материалы толтырылған. Ұзақ жайлылықты керемет қамтамасыз етеді.
- Қосу типі: Xbox-қа тікелей / Windows 10 үшін Xbox сымсыз бейімдегішінің көмегімен
- Сымсыз байланыс әрекет ететін радиус: 10 м
- Сымсыз байланыстың жиілігі: 2,4 ГГц / 5 ГГц
- Аккумулятордан жұмыс жасау уақыты: Көмескі жарықпан және HyperSense-пен 6 сағат / HyperSense-сіз 20 сағат

МИКРОФОН

- Жиілік диапазоны: 100 Гц - 10 кГц
- Сигнал-шу қатынасы: ≥ 60 дБ
- Сезімталдығы (1 кГц кезінде): -54 ± 3 дБ
- Бағыттылық диаграммасы: бір бағытты

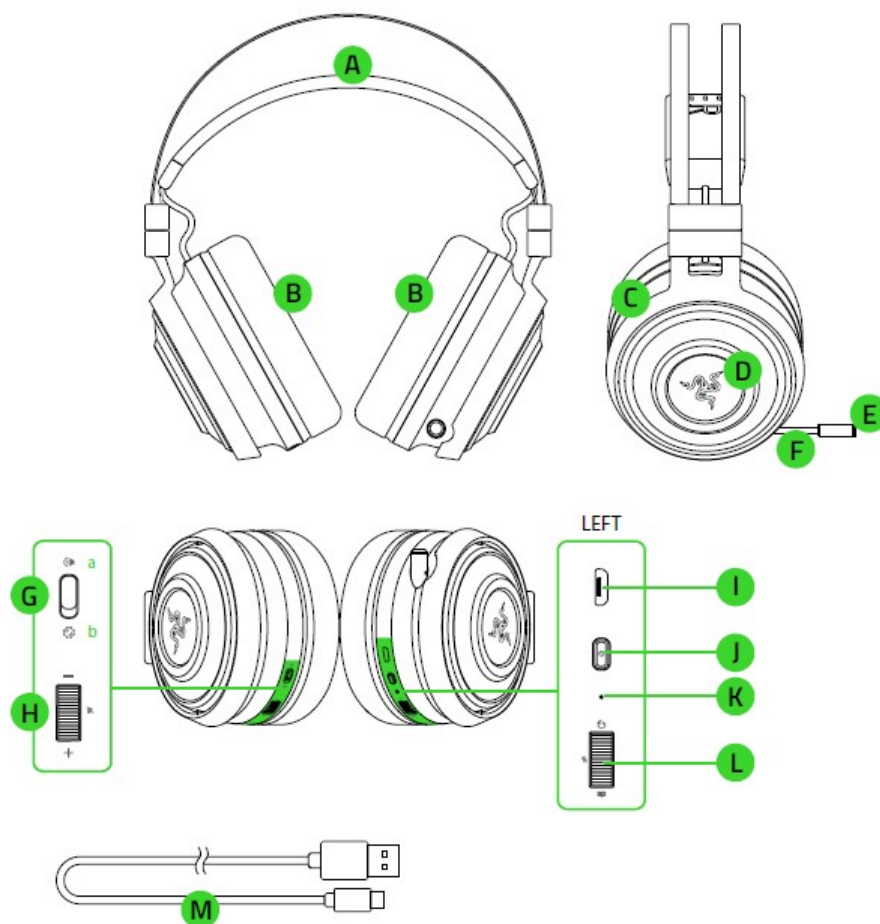
LOFELT ТАКТИЛЬДІ БАЙЛАНЫС МЕХАНИЗМДЕРІ

- Құлаққаптардың әр тостағанында 1
- Жиілік диапазоны: 20 – 200 Hz
- Максималды жылдамдату: 4,3 G

ҮЙЛЕСІМДІК

- Сымсыз қосылу: Xbox One-ге тікелей, ЖК Microsoft сымсыз бейімдегіші арқылы

4. ГАРНИТУРҒА ШОЛУ

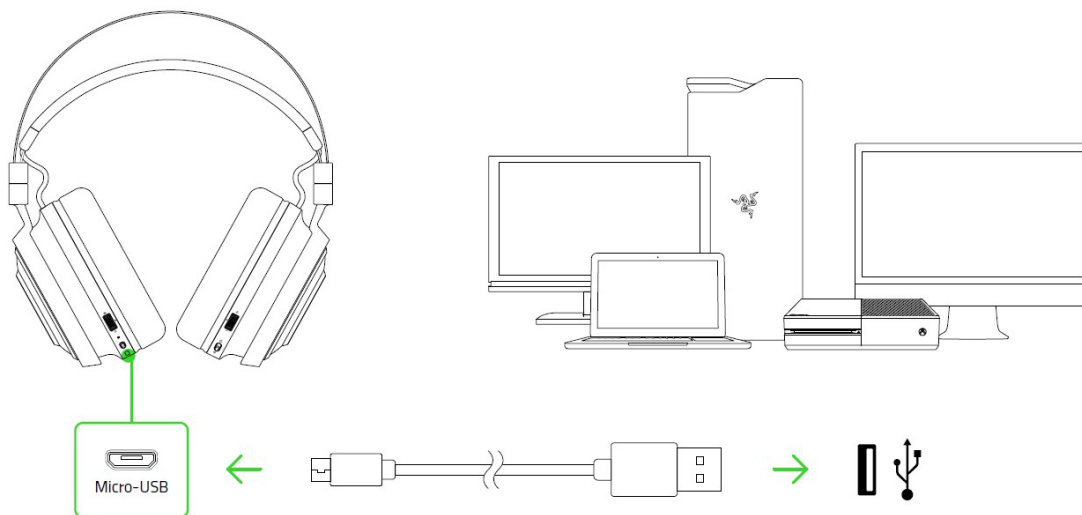


- A.** Автоматты реттелетін басшық
- B.** Салқындайқыш гель материалдан жасалған амбушюрлар
- C.** Диаметрі 50 мм, HyperSense технологиясы бар динамиктер
- D.** Razer логотипін жарықтандыру
- E.** Микрфонды сөндіру индикаторы
- F.** Алынатын микрофон
- G.** Ауыстырып-қосқыш
 - a. HyperSense қарқындылығы
 - b. Аудио дауыс қаттылығы
- H.** Қарқындылықты / дауыс қаттылығын реттеу доңғалақшалары
- I.** Зарядтауға арналған порт
- J.** Қуаттандыру батырмасы
- K.** Күй индикаторы
- L.** Ойын/чат дауыс қаттылығының тепе-теңдігін реттеу дөңгелегі
- M.** Зарядқаға арналған кабель

5. RAZER NARI ULTIMATE FOR XBOX ONE ТЕҢШЕУ

ГАРНИТУРАНЫ ҚУАТТАУ

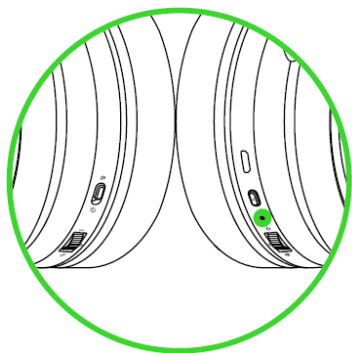
Razer Nari Ultimate for Xbox One гарнитурасын қуат көзі бар USB портына зарядтауға арналған кабельді пайдалана отырып қосыңыз.



Жақсы нәтижеге қол жеткізу үшін гарнитураны бірінші рет қолданар алдында толығымен қуаттаңыз. Толық қуатталған аккумуляторды қайта қуаттау шамамен **4 сағат** уақытты алады.

КҮЙ ИНДИКАТОРЫНЫҢ СИГНАЛДАРЫНЫҢ МӘНДЕРІ

Гарнитураның күй индикаторы аккумулятордың немесе зарядканың ағымдағы күйі туралы хабарламаны бейнелейді.

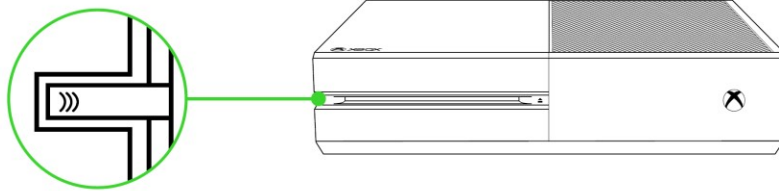


ХАБАРЛАМАЛАР	ДЫБЫС	КҮЙІ
Қызыл түспен жанады 	Жоқ 	Қуатталуда 
Жасыл түспен жанады 	Жоқ 	Толығымен қуаттанған 
Қызыл түспен баяу жыпылықтайды 	Ескерту белгісі 	Аккумулятор зарядының деңгейі төмен (25%) 
Қызыл түспен жылдам жыпылықтайды 	Ескерту белгісі 	Аккумулятор зарядының деңгейі өте төмен (10%) 

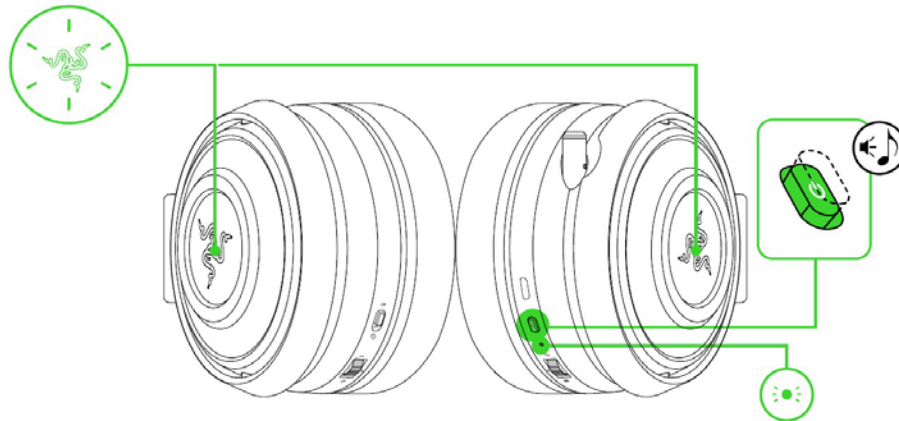
ГАРНИТУРАНЫ XBOX ONE-ҒА ҚОСУ

i Ескертпе. Xbox One қосыңыз және Razer Nari Ultimate for Xbox One гарнитурасын қоспас бұрын Xbox Live есептік жазбасына кіріңіз.

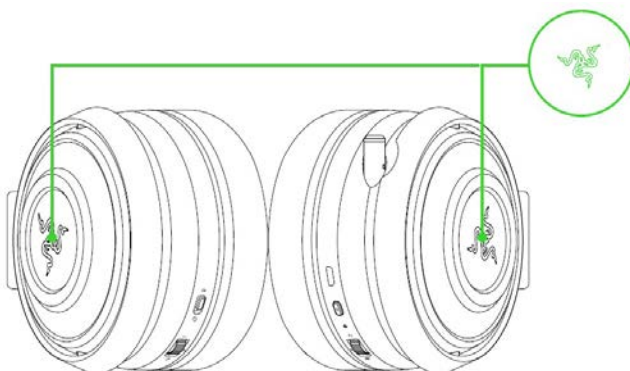
1. Консольдегі қосылу батырмасын басыңыз.



2. Гарнитураны алдын ала өшіргеннен кейін, Razer логотипі тез жыпылықтағанша гарнитураның қуат батырмасын басып тұрыңыз.



3. Razer логотипі жасыл түске боялғанша күтіңіз, бұл гарнитураның сәтті қосылғаны туралы хабарлайды.

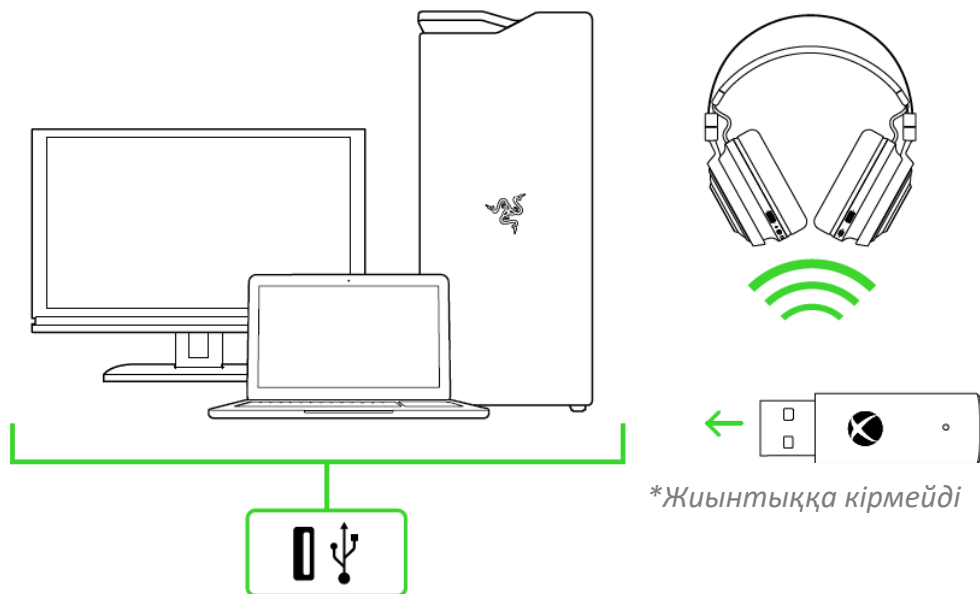


ХАБАРЛАМА	КҮЙІ
Баяу жыпылықтайды 	Қосу
Жылдам жыпылықтайды 	Түйіндестіру
Жанып тұр 	Қосу түйіндестіру

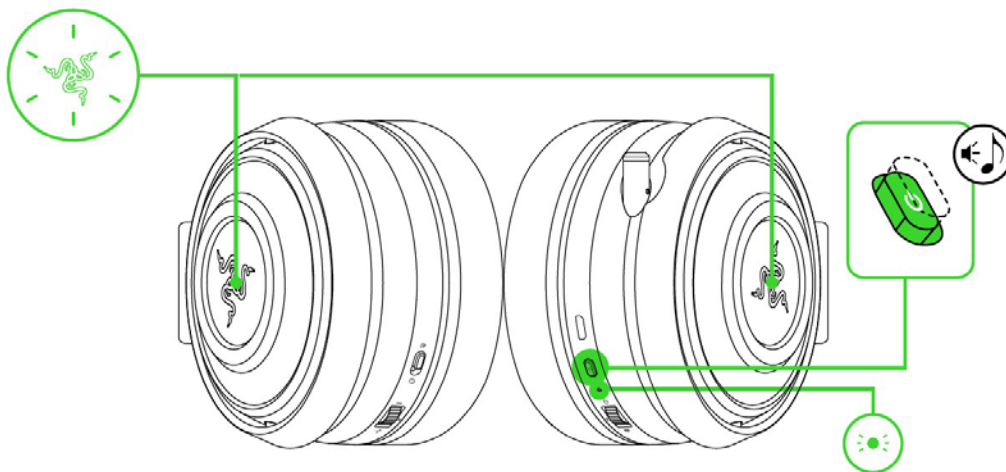
ГАРНИТУРАНЫ ДҚ-ГЕ ҚОСУ

i Ескертпе. Windows 10 арналған Xbox сымсыз бейімдегішінің жаңа нұсқасы бар екеніне көз жеткізіңіз. Кейбір жүйелер кіріктірілген Xbox Wireless-пен қамтылған, ол гарнитураны Теңшелімдерде құрылғыларды енгізу параметрінің көмегімен гарнитураға қосылуға мүмкіндік береді.

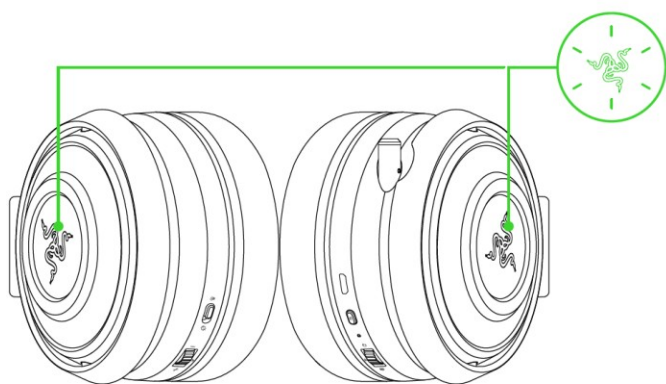
1. Windows 10* арналған Xbox сымсыз бейімдегішін ЖК-ге қосыңыз, содан кейін қосу батырмасын басыңыз.



2. Гарнитураны алдын ала өшіргеннен кейін, Razer логотипі тез жыпылықтағанша гарнитураның қуат батырмасын басып тұрыңыз.



3. Razer логотипі жасыл түске боялғанша күтіңіз, бұл гарнитураның сәтті қосылғаны туралы хабарлайды.

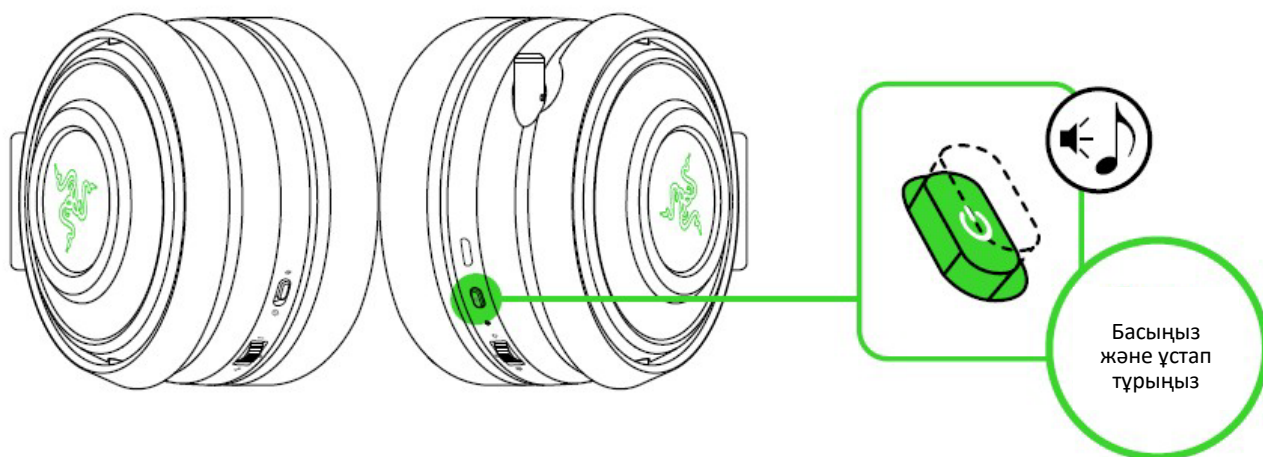


ХАБАРЛАМА	КҮЙІ
Баяу жыпылықтайды 	Қосу
Жылдам жыпылықтайды 	Түйінdestіру
Жанып тұр 	Қосу түйінdestіру

6. RAZER NARI ULTIMATE FOR XBOX ONE ПАЙДАЛАНУ

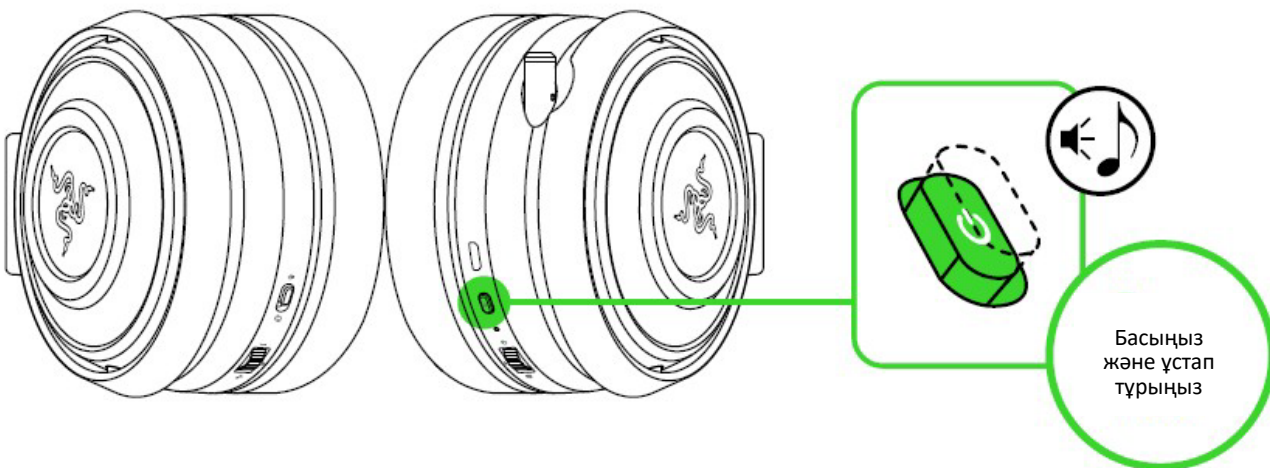
ҚҰРЫЛҒЫНЫ ҚОСУ

Дыбыстық қосу сигналын естімейінше немесе күй индикаторы жанбайынша, не болмаса Razer логотипі баяу жыпылықтай бастамайынша гарнитураны қосу батырмасын басыңыз және ұстап тұрыңыз.



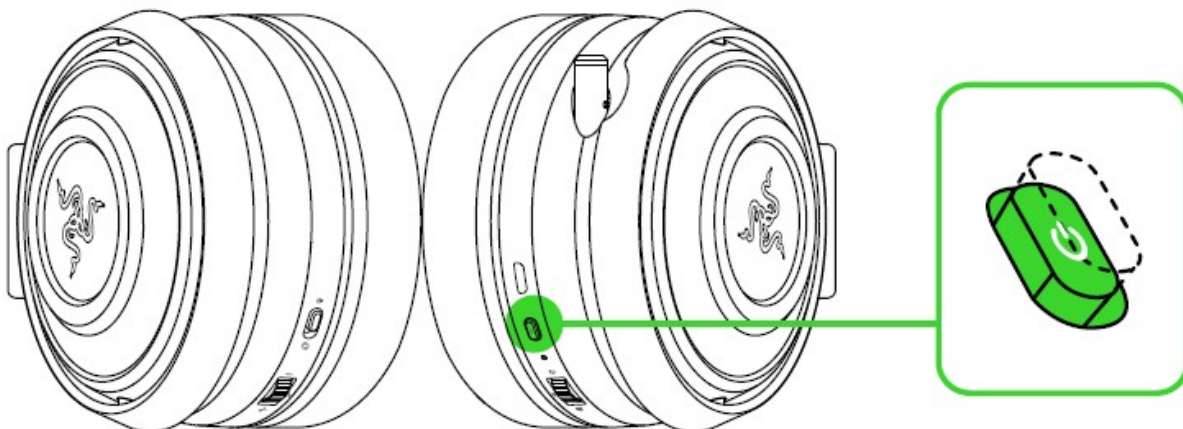
ҚҰРЫЛҒЫНЫ ӨШІРУ

Дыбыстық сөндіру сигналы естілгенше, күй индикаторы өшіп қалғанша немесе Razer логотипі өшіп қалғанша гарнитураны қосу батырмасын басыңыз және ұстап тұрыңыз.



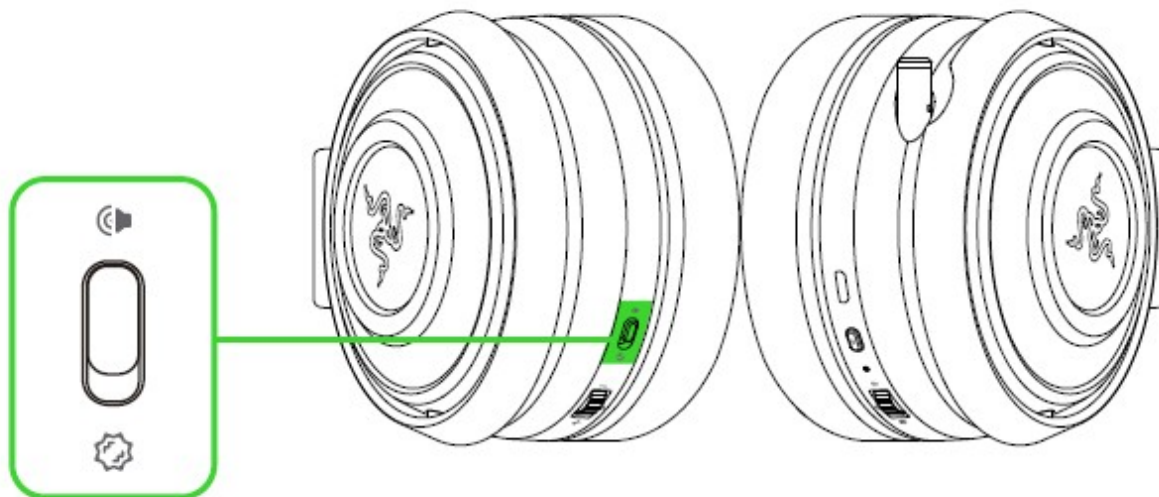
RAZERЛОГОТИПІНІҢ КӨМЕСКІ ЖАРЫҒЫН ҚОСУ/СӨНДІРУ

Razer логотипінің көмескі жарығын қосу немесе сөндіру үшін гарнитураны қосу батырмасын басыңыз

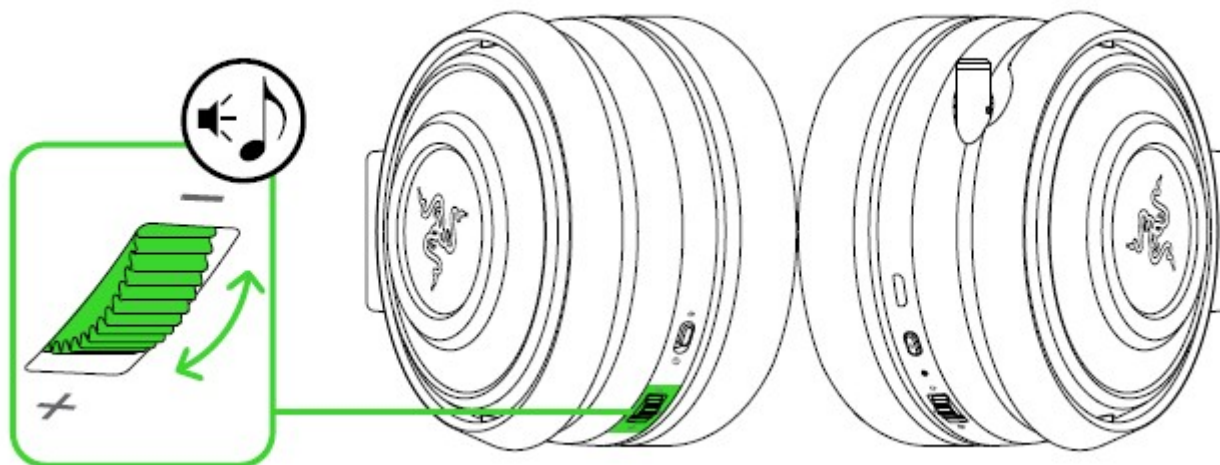


HYPERSENSE ҚАРҚЫНДЫЛЫҒЫН / АУДИО ДАУЫС ҚАТТЫЛЫҒЫН РЕТТЕУ

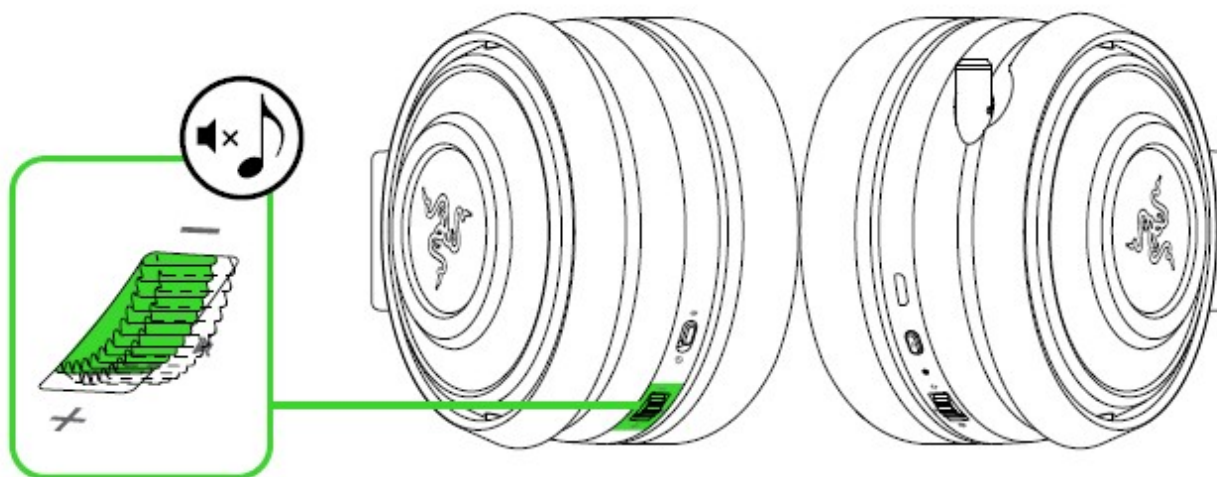
HyperSense (⚙️) қарқындылығын немесе гарнитураның аудио дыбыс қаттылығын (🔊) реттелетін параметр ретінде таңдау үшін сырғытпа ауыстырып-қосқышты пайдаланыңыз.



Талап етілетін параметрді сырғытпа ауыстырып-қосқыштың көмегімен таңдау арқылы реттелетін мәнді ұлғайту немесе азайту үшін қарқындылықты/дауыс қаттылығын реттеу доңғалақшасын бұрыңыз.

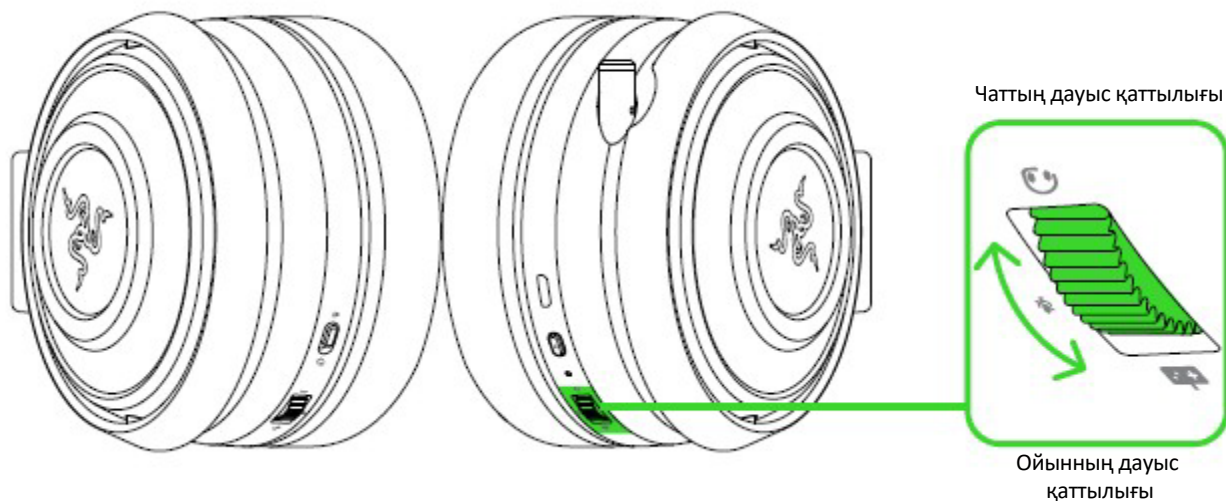


Таңдалған атқарымды сөндіру немесе қосу үшін қарқындылықты/дауыс қаттылығын реттеу доңғалақшасын басыңыз.



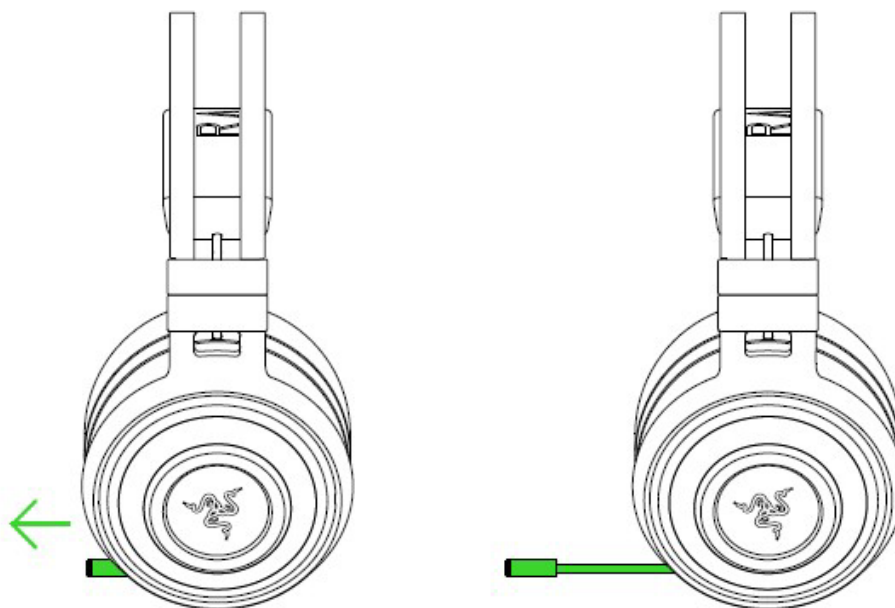
ОЙЫН/ЧАТ ДАУЫС ҚАТТЫЛЫҒЫНЫҢ ТЕПЕ-ТЕҢДІГІН РЕТТЕУ ДӨҢГЕЛЕГІ

Ойынның дауыс қаттылығын ұлғайту үшін және чаттың дауыс қаттылығын азайту үшін және керісінше, ойынның/чаттың дауыс қаттылығының теңгерімін реттеу доңғалақшасын бұрыңыз. Доңғалақшадағы қуыс үндемеу бойынша ортасында орналасқан, яғни ойынның ойын мен чаттың дауыс қаттылығы арасындағы теңгерім 50%-ға 50% құрайды.

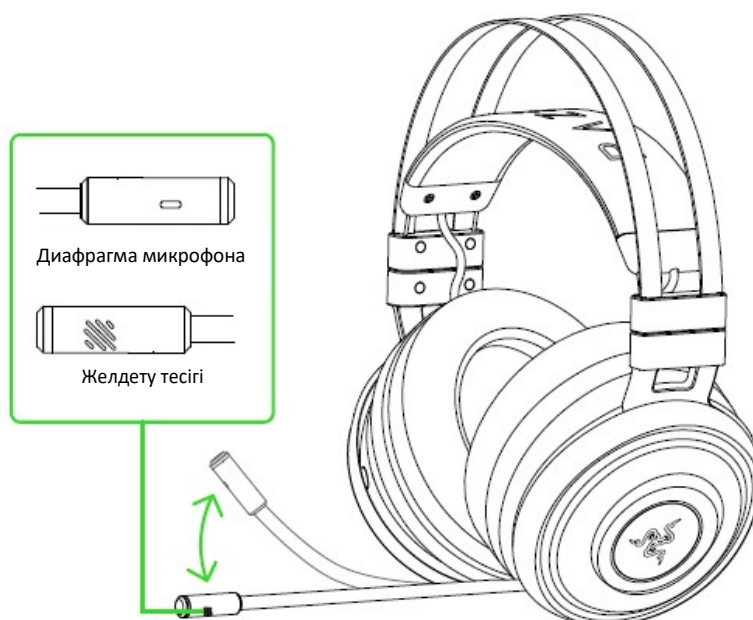


ШЫҒАРЫЛАТЫН МИКРОФОНДЫ ПАЙДАЛАНУ

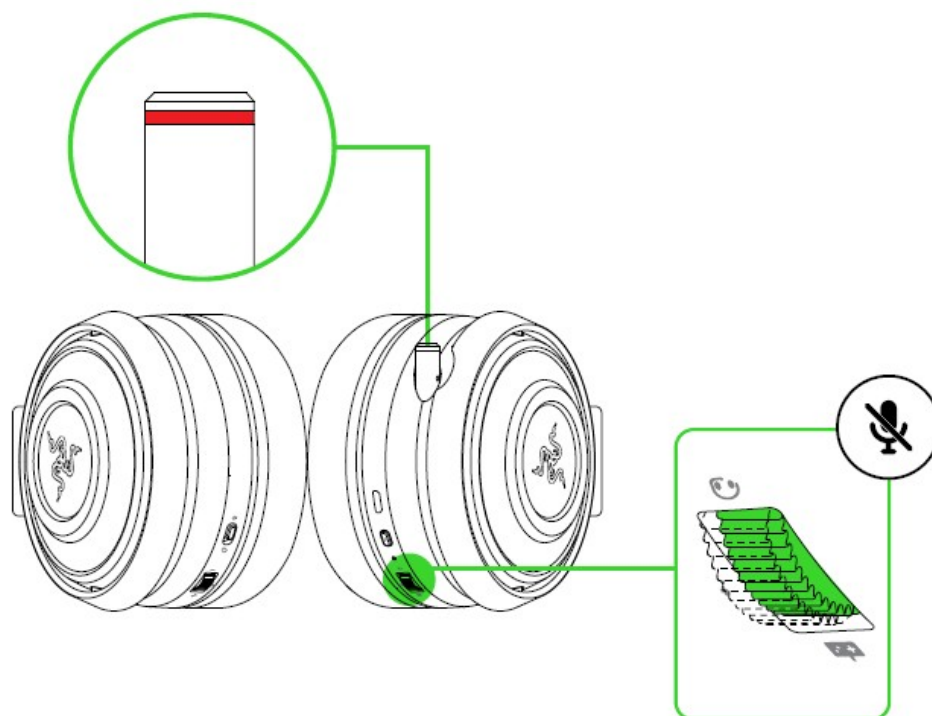
Микрофонның ұшын толығымен шығарғанша тартыңыз.



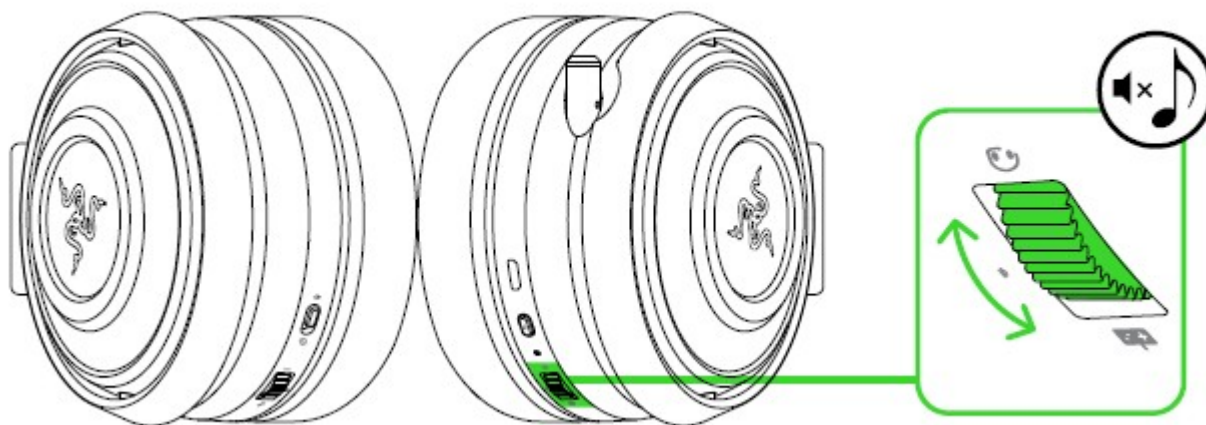
Микрофон сіздің аузыңызға параллель болмайынша микрофонды бүгіңіз, содан кейін оның ұзындығын өз қалауыңызша реттеңіз. Микрофонның диаграммасы сізге қарай, ал желдету саңылауы сіздің аузыңызға қарай орналасқанына көз жеткізіңіз.



Микрофонды өшіру немесе қосу үшін дауыс қаттылығын реттеу дөңгелегін басыңыз. Егер микрофон сөндірілі болса, онда микрофонды сөндіру индикаторы жылтылдап тұрады.

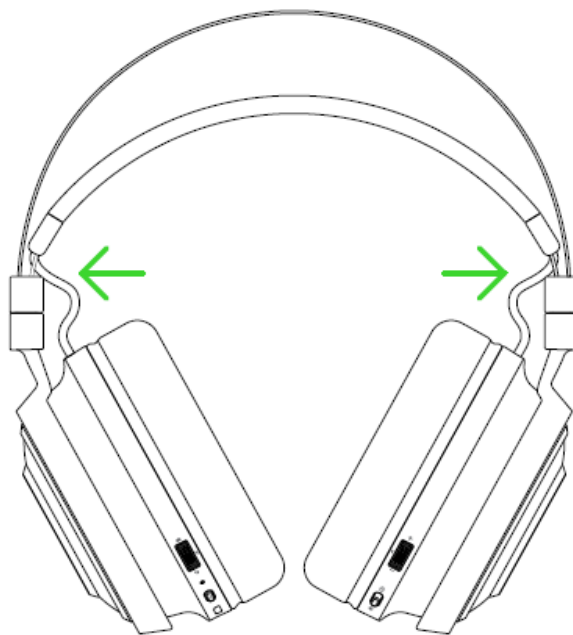


Микрофонды сөндіруді қосу немесе сөндіру үшін ойынның/чаттың дауыс қаттылығының теңгерімін реттеу доңғалақшасын басыңыз және дыбыстық сигнал естілмейінше ұстап тұрыңыз.



ГАРНИТУРАНЫҢ ҚЫЗМЕТ ЕТУ МЕРЗІМІН ҚАЛАЙ ҰЗARTУҒА БОЛАДЫ

Гарнитураны киер алдында айшанақтарды мұқият созуды ұсынамыз. Бұл құрылымға жүктемені азайтуға көмектеседі. Жүгенді тым көп созбауға тырысыңыз.



7. ҚАУІПСІЗДІК ЖӘНЕ ТЕХНИКАЛЫҚ ҚЫЗМЕТ КӨРСЕТУ

ҚАУІПСІЗДІК ТЕХНИКАСЫНЫҢ ЕРЕЖЕЛЕРІ

Razer Nari Ultimate for Xbox One пайдаланған кезде барынша қауіпсіздікті қамтамасыз ету үшін төменде келтірілген ұсынымдарды орындаған жөн.

Егер құрылғымен жұмыс істеу кезінде ұсынылған әрекеттер арқылы шеше алмайтын мәселелер туындаса, құрылғыны ажыратып, Razer сенім телефонына қоңырау шалыңыз немесе техникалық қолдау алу үшін support.razer.com веб-сайтына кіріңіз. Құрылғыны өзіңіз жөндеуге немесе қызмет көрсетуге тырыспаңыз.

Құрылғыны бөлшектемеңіз (бұл кепілдіктің күшін жояды). Стандартты емес ағымдағы жүктеме кезінде құрылғыны пайдаланбаңыз.

Құлаққапты тақпас бұрын басшықты ұқыптап керіңіз. Бұл құрылымға жүктемені азайтуға көмектеседі. Жүгенді тым көп созбауға тырысыңыз.

Құрылғының сұйықтықпен, дымқылмен немесе ылғалмен жанасуына жол бермеңіз. Құрылғыны және оның компоненттерін температуралардың ұйғарынды диапазонында ғана: 0°C-ден 40°C дейінгі температурада пайдаланыңыз. Егер температура осы диапазоннан шығып кеткен кезде құрылғыны сөндіріңіз, ашаны розеткадан алып шығыңыз және температура ұйғарынды деңгейде орнағанша күте тұрыңыз.

Ұзақ уақыт бойы тым жоғары дыбыс деңгейі есту қабілетіңізге зиян тигізеді. Сонымен қатар, бірқатар елдерде дыбыстық қысым деңгейі 8 сағат ішінде 86 дБ-ден аспауы заңды түрде анықталған. Егер сіз ұзақ уақыт музыка тыңдасаңыз, дыбыс деңгейін ыңғайлы деңгейге дейін төмендетуді ұсынамыз. Есту қабілетіңізді қорғаңыз.

ҚЫЗМЕТ КӨРСЕТУ ЖӘНЕ ПАЙДАЛАНУ

Razer Nari Ultimate for Xbox One жұмыс күйінде болуын қолдау үшін минималды техникалық қызмет көрсету талап етіледі. Құрылғының қуатын айына бір рет өшіру немесе оны компьютерден сөндіру қажет (егер мүмкін болса) және ластануға жол бермеу үшін жұмсақ шүберекпен сүрту немесе мақта таяқшамен тазарту қажет. Сабын немесе агрессивті тазартқыш заттарды қолданбаңыз.

8. ЗАҢДЫ АҚПАРАТ

АВТОРЛЫҚ ҚҰҚЫҚТАР ЖӘНЕ ЗИЯТКЕРЛІК МЕНШІК ТУРАЛЫ АҚПАРАТ

© Razer Inc. 2019 ж. Патент қарастыру кезеңінде. Барлық құқықтар қорғалған. Razer, ұраны «For Gamers. By Gamers», «Powered by Razer Chroma» логотипі, үш басты жылан бейнеленген логотип және Razer логотипі Razer Inc. корпорациясының немесе оның еншілес компаниялардың АҚШ пен басқа елдердегі тіркелген тауарлық белгілері болып табылады. Барлық басқа сауда белгілері тиісті иелеріне тиесілі. All other trademarks and trade names are the property of their respective owners and other company and product names mentioned herein may be trademarks of their respective companies.

Microsoft, Windows, the Windows logo, and Xbox One are trademarks of the Microsoft group of companies. All other trademarks are the property of their respective owners.

Lofelt is a trademark of Lofelt GmbH.

Razer Inc. (“Razer”) компаниясының осы нұсқаулықта сипатталатын өнімге қатысты авторлық құқықтары, тауарлық белгілері, өндіріс құпиялары, патенттері, патенттерге өтінімдері немесе зияткерлік сипаттағы өзге (тіркелген немесе тіркелмеген) мүліктік құқықтары болуы мүмкін. Осы негізгі нұсқаулық көрсетілген авторлық құқықтардың кез-келгеніне, тауарлық белгілерге, патенттерге немесе өзге зияткерлік меншік құқықтарына қатысты лицензия емес. Razer Nari Ultimate for Xbox One өнімі («Өнім») қаптамадағы бейнелерден немесе өзге жағдайларда өзгеше болуы мүмкін. Razer компаниясы осындай өзгешеліктер үшін немесе кездесуі мүмкін қателер үшін жауапкершілік тартпайды. Құжатта келтірілген барлық ақпарат кез келген уақытта, алдын ала хабарламай өзгертілуі мүмкін.

ӨНІМГЕ ШЕКТЕУЛІ КЕПІЛДІК

Өнімге қатысты шектелген кепілдіктің қолданыстағы ең жаңа шарттары [razer.com/warranty](https://www.razer.com/warranty) сайтында келтірілген.

ЖАУАПКЕРШІЛІКТІ ШЕКТЕУ

Razer компаниясы ұтылған пайда, жоғалған ақпарат немесе деректер үшін, сондай-ақ Өнімді тарату, сату, қайта сату, пайдалану кезінде немесе пайдалану мүмкін болмаған кезде кез-келген тәсілмен келтірілген арнайы, кездейсоқ, тура немесе жанама залал үшін ешбір жағдайда жауапкершілік тартпайды. Ешқандай жағдайда Razer компаниясы өнімнің бөлшек құнынан асатын шығындар үшін жауап бермейді.

ЖАЛПЫ МӘЛІМЕТТЕР

Осы шарттар өнім сатып алынған аумақта қолданылатын жергілікті заңнамаға сәйкес реттелуі және түсіндірілуі тиіс. Егер осы шарттардың кез-келгені қате немесе жүзеге асырылмайтын болып есептелсе, онда шарт (қаншалықты қате немесе жүзеге асырылмайды деп есептелуіне байланысты) бөлек деп және қалған шарттардың заңды күшін бұзбайды деп есептелетін болады. Razer кез-келген уақытта, алдын ала ескертпей, қандай да бір шартқа өзгерістер енгізуге құқылы