

ace

aceline

Пайдаланушы нұсқаулығы

line

Радиоқабылдағыш Aceline AR320



Құрметті сатып алушы!

«Aceline» сауда таңбасымен шығарылатын өнімдерді таңдағаныңыз үшін алғыс білдіреміз.

Біз сізге жоғары сапаға, функционалдылыққа және дизайнға қойылатын талаптарға сәйкес әзірленген және жасап шығарылған бұйымдарды және құрылғыларды қуана ұсынамыз. Пайдаланар алдында қауіпсіздігіңізге қатысты маңызды ақпаратты, сондай-ақ осы өнімді дұрыс пайдалану және оған күтім жасау бойынша ұсыныстарды қамтитын осы нұсқаулықты мұқият оқып шығыңыз. Осы Нұсқаулықты күтіп ұстаңыз және өнімді болашақта пайдаланғанда оны анықтамалық материал ретінде пайдаланыңыз.

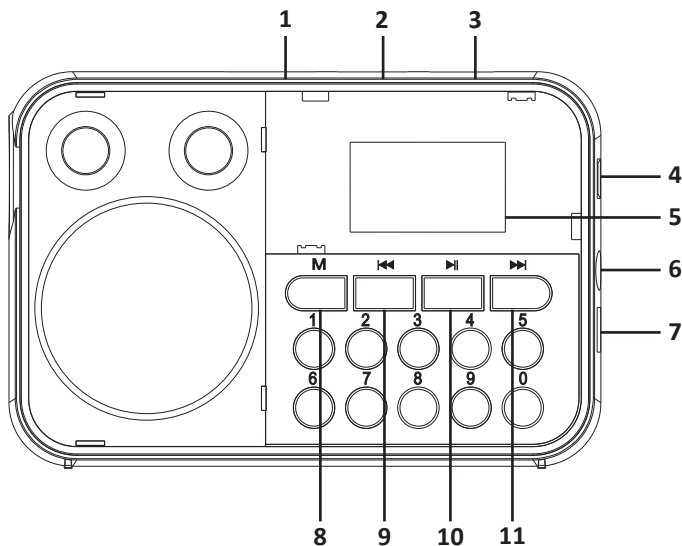
Құрылғының қолданылу мақсаты

Радиоқабылдағыш — радиохабарларды қабылдау мен ойнатуды жүзеге асыруға арналған құрылғы.

Сақтық шаралары

1. Бұл құрылғыны тікелей су көзінің жанында орнатпаңыз.
2. Радиоқабылдағышты ылғалдылығы жоғары немесе шаңды жерде орнатпаңыз. Бұл оның істен шығуына әкеп соқтыруы мүмкін.
3. Радиоқабылдағышпен абайлап жұмыс істеңіз. Оны соққыдан қорғаңыз.
4. Құрылғыны оған зиян келтіруі мүмкін өткір аспаптардың, қырнауыш құралдар мен басқа да заттардың әсерінен қорғаңыз.
5. Бұл құрылғыны балаларға және физикалық, сенсорлық немесе ақыл-ой қабілеттері шектеулі адамдарға, олардың қауіпсіздігіне жауапты басқа жандардың бақылауынсыз пайдалануға болмайды.
6. Құрылғыны іске қоспас бұрын, онда көрсетілген кернеу жергілікті электр желісінің кернеуіне сәйкес келетініне көз жеткізіңіз.
7. Құрылғыны тек осы нұсқаулықта көрсетілген тікелей мақсаты үшін ғана пайдаланыңыз.
8. Батареяларды құрылғының ішінде ұзақ уақыт бойы қалдырмаңыз. Электрлиті ағып кетіп, бүлініп қалмауы үшін, батареяларды шығарып қойыңыз.

Құрылғының сұлбасы



1. Дыбыс деңгейін реттегіш.
2. USB ағытпасы.
3. MicroSD картаға арналған слот.
4. Қол шамды қосу/өшіру түймесі.
5. СК дисплей.
6. Құлақпақты қосуға арналған 3,5 мм ағытпа.
7. Зарядтау жабдығын қосуға арналған micro USB ағытпасы.
8. «Режим» түймесі.
9. «Артқа» түймесі.
10. «Ойнату/үзіліс» түймесі.
11. «Алға» түймесі.

Пайдалану нұсқаулығы

- Құрылғыны қосу және қажетті дыбыс деңгейін қою үшін радиоқабылдағыштың жоғарғы жағындағы дыбыс деңгейін реттегішті пайдаланыңыз.
- Музыканы MicroSD/USB картасынан ойнату үшін, картаны құрылғының жоғарғы жағындағы тиісті слотқа салып, «Режим» түймесін басу қажет. Ойнатылуды бастау және тоқтату үшін «Ойнату/үзіліс» түймесін, тректерді ауыстыру үшін «Алға» және «Артқа» түймелерін пайдаланыңыз. 1-0 түймелері арқылы өзіңіздің microSD/USB картаңыздан белгілі бір тректі таңдай аласыз.

Назар аударыңыз: құрылғы MP3 форматындағы файлдарды ғана ойнатады.

- FM радионы тыңдау үшін, дисплейде сәйкес интерфейс пайда болғанша «Режим» түймесін басыңыз. Сигналды қабылдау үшін құрылғының жоғарғы жағындағы антеннаны көтеру керек. Радиостанцияларды автоматты түрде іздеуді бастау үшін, «Ойнату/үзіліс» түймесін ұстап тұрыңыз. Табылған станцияларды 1-0 түймелері арқылы ауыстыруға болады.
- Аккумуляторды зарядтау үшін micro-USB кабелінің бір ұшын зарядтауға арналған ағытпаға, ал екіншісін компьютердің, тасымалды аккумулятордың немесе DC 5 В / 1 А желі адаптерінің USB портына кіргізіңіз.

Назар аударыңыз: AA, BL-5C және BL-5CA түріндегі аккумулятор батареяларын ғана зарядтауға болады. Басқа батареялар зарядталмайды.

Техникалық сипаттамалары

- Моделі: AR320.
- Тюнердің түрі: цифрлық.
- Ойнатылатын жиілік диапазоны: 150 Гц – 20 КГц.
- Динамиктердің қуаты: 3 Вт.
- FM жиіліктерінің диапазоны: 88 МГц – 108 МГц.
- Құлаққапқа арналған ағытпа: 3.5 мм.
- Зарядтау жабдығының қуат көзі: DC 5 В / 1 А.
- Батареялар*: AA x 3, BL-5C.
- Сырт өлшемдері: 135 x 32 x 90 мм.

* Батареялар жиынтыққа кірмейді.

Жиынтықтамасы

- Радиоқабылдағыш.
- micro-USB – USB кабелі.
- Тасымалдау бауы.
- Пайдаланушы нұсқаулығы.

Монтаждау, сақтау, тасымалдау (көлікпен), сату және кәдеге жарату ережелері және шарттары

- Құрылғы қандай да бір монтаждауды немесе тұрақты бекітуді қажет етпейді.
- Құрылғыны өндірушінің және тұтынушының жылытылатын жайларында өндіруші қаптамасында 5 °С... 40 °С аралығында дейінгі температурада және ауаның салыстырмалы ылғалдылығы 80%-дан аспайтын жерде сақтау керек. Үй-жайларда коррозия тудыратын агрессивті қоспалар (қышқылдардың, сілтілердің буы) болмауға тиіс.
- Құрылғыны құрғақ ортада тасымалдау керек.
- Құрылғы мұқият күтімді қажет етеді, оны шаңның, кірдің, соққылардың, ылғалдың, оттың және т.б. әсерінен сақтаңыз.
- Құрылғы Қазақстан Республикасының қолданыстағы заңнамасына сәйкес сатылуы тиіс.
- Бұл бұйымды кәдеге жарату қалдықтарды қайта өңдеу жөніндегі жергілікті нормалар мен ережелерге сәйкес жүзеге асырылуы тиіс. Бұл өнімнің дұрыс кәдеге жаратылуын қамтамасыз ете отырып, сіз қалдықтардың бақылаусыз тасталуы нәтижесінде қоршаған ортаға және адам денсаулығына келтірілетін ықтимал зиянды болдырмауға және материалдық ресурстарды ұтымды пайдалануға көмектесесіз. Бұл өнімді қабылдау және жою пункттері туралы қосымша ақпаратты жергілікті муниципалды органдардан немесе тұрмыстық қалдықтарды шығаратын кәсіпорыннан алуға болады.
- Құрылғыда ақаулық анықталған жағдайда, дереу өкілетті сервистік орталыққа хабарласқан немесе құрылғыны кәдеге жаратқан жөн.

Кепілдікті міндеттемелер

Өндіруші кепілдік мерзімі ішінде құрылғының үздіксіз жұмыс істеуіне, сондай-ақ материалдар мен жинақтауда ақау болмайтынына кепілдік береді. Кепілдік мерзімі өнімді сатып алған сәттен бастап есептеледі және ол тек жаңа өнімдерге қолданылады. Кепілді қызмет көрсету пайдаланушының нұсқаулығына сәйкес өнімді пайдалану шартымен кепілдік мерзімі ішінде тұтынушының кінәсізсіз істен шыққан элементтерді тегін жөндеуді немесе ауыстыруды қамтиды. Элементтерді жөндеу және ауыстыру өкілетті сервистік орталықтардың аумағында жүргізіледі.

Қызмет көрсету орталықтарының жаңартылған тізімі мына мекенжайда:

<https://www.dns-shop.ru/technical-support/>

Кепілдік мерзімі: 12 ай.

Пайдалану мерзімі: 24 ай.

Қосымша ақпарат

Өндіруші: Голдфулл Электроник Фэктори.

№ 86, Моу к-сі, Моу Коммьюнити, Ваньцзян ауд., Дунгуань қ., Қытай.

Импорттаушы / өндіруші уәкілеттік берген тұлға: «Атлас» ЖШҚ,
690068, Ресей, Приморье өлкесі, Владивосток қ., 100-летия Владивостока даңғ., 155-үй, 3-корпус, 5-кеңсе.

Қытайда жасалған.

Тауар Кедендік одақтың техникалық регламентінің талаптарына сәйкес келеді:

- КО ТР 004/2011 «Төмен вольтты жабдықтардың қауіпсіздігі туралы»;
- КО ТР 020/2011 «Техникалық құралдардың электрмагниттік үйлесімділігі».

Тауар Еуразиялық экономикалық одақтың 037/2016 ЕАЭО ТР «Электр техникасы және радиоэлектроника бұйымдарында қауіпті заттардың қолданылуын шектеу туралы» техникалық регламентінің талаптарына сәйкес келеді.

Құрылғының сыртқы түрі және оның сипаттамалары мен жиынтықталуы алдын ала хабарланбай өзгертілуі мүмкін.

EAC

Тауардың жасап шығарылған күні (аа.жжжжж): _____

V.1

Кепілдік талоны

SN/IMEI: _____

Кепілдікке қойылған күні: _____

Өндіруші бүкіл кепілдік мерзімі ішінде құрылғының үздіксіз жұмыс істейтініне, сондай-ақ материалдар мен құрастырымда ақаулар болмайтынына кепілдік береді. Кепілдік мерзімі бұйымды сатып алған сәттен бастап есептеледі және тек жаңа өнімдерге ғана қолданылады.

Кепілдік қызмет көрсетуге пайдаланушы нұсқаулығының шарттарына сәйкес пайдаланылған бұйымның кепілдік мерзімі ішінде тұтынушының кінәсінен тыс істен шыққан элементтерін уәкілетті сервис орталықтарының аумағында тегін жөндеу немесе ауыстыру кіреді. Элементтерді жөндеу немесе ауыстыру уәкілетті сервис орталықтарының аумағында жүргізіледі.

Кепілдік мерзімі: 12 ай.

Пайдалану мерзімі: 24 ай.

Сервис орталықтарының өзекті тізімі мына мекенжай бойынша:

<https://www.dns-shop.ru/service-center/>

Кепілдік міндеттемелері және ақысыз қызмет көрсету, егер оларды ауыстыру бұйымды бөлшектеуге байланысты болмаса, бұйым жиынтығына кіретін төменде аталған керек-жарақтарға қолданылмайды:

- ҚБП (Қашықтан басқару пультіне) арналған қуат көзі элементтері (батареялар).
- Біріктіру кабельдері, антенналар және оларға арналған өткізгіштер, құлаққаптар, микрофондар, «HANDS-FREE» құрылғылары; әртүрлі ақпарат тасығыштары, жиынтықта жеткізілетін бағдарламалық жасақтама (БЖ) және драйверлер (соның ішінде, бірақ олармен шектелмей, бұйымның қатты магниттік дискілерінде жинақтағышқа алдын ала орнатылған БЖ), сыртқы енгізу/шығару құрылғылары және манипуляторлар.
- Қаптар, сөмкелер, белдіктер, тасуға арналған баусымдар, монтаждау жабдықтары, саймандар, бұйымға қоса берілген құжаттама.
- Шығыс материалдар және табиғи тозуға ұшырайтын бөлшектер.

Өндірушіге келесі жағдайларда кепілдікті міндеттемелер жүктелмейді:

- Кепілдік мерзімі өтіп кетсе.
- Егер жеке (тұрмыстық, отбасылық) қажеттіліктерге арналған бұйым кәсіпкерлік қызметті жүзеге асыру үшін, сондай-ақ оның тікелей мақсатына сәйкес келмейтін өзге мақсаттарда пайдаланылса.
- Өндіруші бұйым иесі және/немесе үшінші тұлғалар бұйымды пайдалану кезінде пайдаланушы нұсқаулығының талаптарын бұзу салдарынан, бұйымды орнату және оған қызмет көрсету бойынша ұсынымдарды, бұйымды қосу (тиісті емес желілік кернеудің бұйымның өзіне де, онымен түйіндес бұйымдарға әсер етуінің нәтижесінде де пайда болған қысқа тұйықталулар), сақтау және тасымалдау ережелерін сақтамау салдарынан шеккен ықтимал материалдық, моральдық және өзге зиян үшін жауапкершілік көтермейді.
- Механикалық зақымданудың барлық жағдайлары: сынықтар, жарықшалар, деформациялар, соққылар іздері, майысқан жерлер және бұйымды пайдалану барысында болған т. б. зақымданулар.
- Бөгде түрлендірулердің, рұқсат етілмеген жөндеулерді осындай жұмыстарды жүргізуге уәкілетті емес адамдар жүргізудің іздері бар. Егер ақау конструкцияны немесе бұйымның схемасын өзгерту, Өндіруші қарастырмаған сыртқы құрылғыларды қосу, Қазақстан Республикасының заңнамасына сай сәйкестік сертификаты жоқ құрылғыны пайдалану салдарынан туындаған болса.
- Егер ақау еңсерілмейтін күш әсерінен (табиғи апаттардан, өрттерден, су тасқындарынан, жер сілкіністерінен, тұрмыстық факторлардан және Өндірушіге байланысты емес өзге жағдайлардан), немесе Өндіруші болжай алмаған үшінші тұлғалардың әрекеттерінен туындаған болса. Ақау бұйымның толық немесе ішінара істен шығуына әкелген бұйымның ішіне бөтен заттар, бөгде денелер, заттектер, сұйықтықтар, жәндіктер немесе жануарлар түсуінен, агрессивті орталардың, жоғары ылғалдылықтың, жоғары температуралардың әсерінен туындаған болса.
- Бұйымды сәйкестендіруі (сериялық нөмірі) жоқ болса немесе сәйкес келмесе. Егер ақаулықтар (кемшіліктер) зиянды бағдарламалық жасақтаманың әсерінен; БЖ жеткізушісінде осы қызметтерді ұсынудың болмауына байланысты оларды жою/қалпына келтіру мүмкіндігінсіз бұйымның бағдарламалық ресустарына қолжетімділіктің болмауына әкелген құпиясөздерді (кодтарды) орнатумен, ауыстырумен немесе жоюмен туындаған болса.
- Егер жұмыс ақаулары қоректік, кабельдік, телекоммуникациялық желілердің стандарттарына немесе техникалық регламенттеріне, радиосигнал қуатына сәйкес келмеуінен, оның ішінде жер бедерінің ерекшеліктерінен және басқа ұқсас сыртқы факторлардан, бұйымды желінің қамту шекарасында немесе аймағынан тыс пайдаланудан туындаған болса.
- Егер ақаулар стандартты емес (түпнұсқа емес) және/немесе сапалы емес (зақымдалған) шығыс материалдарды, керек-жарақтарды, қосалқы бөлшектерді, қуат элементтерін, әртүрлі ақпарат тасығыштарын (CD, DVD дискілерін, жад карталарын, SIM карталарын, картридждерді қоса алғанда) пайдаланудан туындаған болса.
- Егер кемшіліктер үйлесімді емес контентті (әуендер, графика, бейне және басқа файлдар, Java қосымшалары және оларға ұқсас бағдарламалар) алудан, орнатудан және пайдаланудан туындаған болса.
- Осы бұйыммен жанасып жұмыс істеп тұрған басқа жабдыققа келтірілген шығынға.



