

aceline

Руководство пользователя

ace

ine

Радиоприёмник Aceline AR550



Уважаемый покупатель!

Благодарим Вас за выбор продукции, выпускаемой под торговой маркой «Aceline». Мы рады предложить Вам изделия, разработанные и изготовленные в соответствии с высокими требованиями к качеству, функциональности и дизайну. Перед началом эксплуатации прибора внимательно прочитайте данное руководство, в котором содержится важная информация, касающаяся Вашей безопасности, а также рекомендации по правильному использованию прибора и уходу за ним. Позаботьтесь о сохранности настоящего Руководства, используйте его в качестве справочного материала при дальнейшем использовании прибора.

Назначение прибора

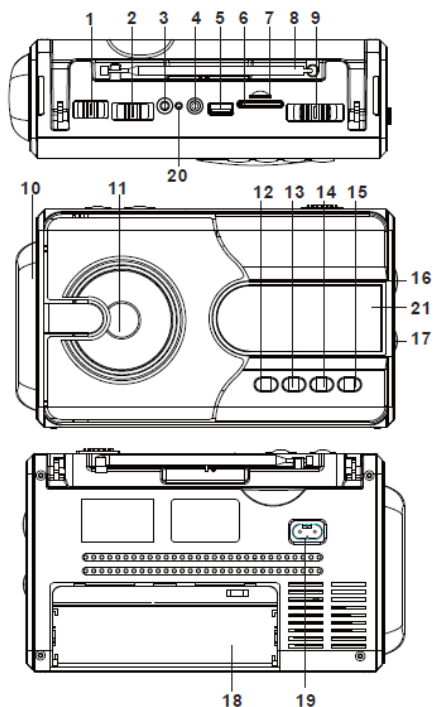
Радиоприёмник — устройство, соединяемое с антенной и служащее для осуществления радиоприёма, то есть для выделения сигналов из радиоизлучения.

Меры предосторожности

1. Храните и эксплуатируйте радиоприемник только при нормальной температуре окружающей среды. Рекомендуется хранить устройство при температуре от -20°C до $+60^{\circ}\text{C}$.
2. Не устанавливайте данное изделие рядом с ванной, раковиной умывальника, кухней и другими местами связанными с водой.
3. Не устанавливайте радиоприемник в местах с высоким уровнем влажности или запыленности. Это может привести к выходу его из строя.
4. Обращайтесь с радиоприемником осторожно. Оберегайте его от ударов.
5. Никогда не помещайте радиоприемник внутрь коробки вместе с предметами, которые могут его повредить. Не допускайте соприкосновения и (или) трения радиоприемника с острыми предметами.
6. Устройство не предназначено для использования детьми и лицами с ограниченными физическими, сенсорными или умственными способностями кроме случаев, когда над ними осуществляется контроль другими лицами, ответственными за их безопасность.
7. Перед подключением устройства убедитесь, что указанное на нем напряжение соответствует напряжению местной электросети.
8. Используйте устройство только по его прямому назначению, указанному в данном руководстве.

Схема устройства

1. Переключатель освещения.
2. Переключатель питания.
3. Разъём питания DC 5 В.
4. Разъём AUX.
5. Разъём USB.
6. Разъём SD.
7. Разъём microSD.
8. Телескопическая антенна.
9. Переключатель режима.
10. Лампа.
11. Динамик.
12. Кнопка PLAY/PAUSE.
13. Кнопка PREV.
14. Кнопка NEXT.
15. Кнопка MODE.
16. Регулятор частоты приёма.
17. Регулятор громкости.
18. Крышка батарейного отсека.
19. Разъём питания AC.
20. Индикатор работы.
21. Шкала частот.



Инструкция по эксплуатации

1. Для включения устройства установите переключатель питания в положение ON.
2. Для включения освещения установите переключатель подсветки в положение ON.
3. Установите необходимый уровень громкости.
4. Используйте переключатель режимов и кнопку MODE, чтобы установить необходимый режим работы (USB/SD, FM, AM, SW).
 - Для прослушивания FM радио раздвиньте и настройте телескопическую антенну.
 - Для прослушивания AM радио достаточно встроенной антенны, поэтому для лучшего приёма сигнала поверните устройство.
5. Регулятора частоты приёма найдите необходимый радиоканал.
6. Кнопками PREV/NEXT вы можете переключить прослушиваемые композиции в режиме SD, USB.
7. Для включения фонаря используйте соответствующий переключатель.

Технические характеристики

- Частота:
 - FM: 87-108 МГц.
 - AM: 522-1620 кГц.
 - SW: 3.2-22 МГц.
- Мощность: 3 Вт.
- Параметры питания: DC 5 В.
- Встроенный литий-ионный аккумулятор 3.7 В 1000 мА·ч.
- Батареи тип D x 2 (в комплект не входят).

Правила и условия монтажа, хранения, перевозки (транспортировки), реализации и утилизации

- Прибор не требует какого-либо монтажа или постоянной фиксации.
- Хранение и перевозка прибора должны осуществляться в сухих местах.
- Реализация прибора должна производиться согласно действующему законодательству РФ.
- После окончания срока службы изделия его нельзя выбрасывать вместе с обычным бытовым мусором. Вместо этого оно подлежит сдаче на утилизацию в соответствующий пункт приема электрического и электронного оборудования для последующей переработки и утилизации в соответствии с федеральным или местным законодательством. Обеспечивая правильную утилизацию данного продукта, Вы помогаете сберечь природные ресурсы и предотвращаете ущерб для окружающей среды и здоровья людей, который возможен в случае ненадлежащего обращения. Более подробную информацию о пунктах приема и утилизации данного продукта можно получить в местных муниципальных органах или на предприятии по вывозу бытового мусора.
- При обнаружении неисправности прибора следует немедленно обратиться в авторизованный сервисный центр или утилизировать прибор.

Дополнительная информация

Изготовитель: Дунгуань Кэшан Электроник Ко., Лтд.
Промзона Цзэнбу Луу, Чашань, г. Дунгуань, Китай.
Сделано в Китае.

Уполномоченное изготовителем лицо: ООО «Атлас»,
690068, Россия, Приморский край, г. Владивосток, проспект 100-летия Владивостока,
дом 155, корпус 3, офис 5.

Товар соответствует требованиям технического регламента Таможенного союза
ТР ТС 020/2011 «Электромагнитная совместимость технических средств».

Внешний вид изделия, его характеристики и комплектация могут подвергаться
изменениям без предварительного уведомления.

Гарантийные обязательства

Производитель устанавливает срок гарантии 12 месяцев на это изделие и гарантирует, что изделие не имеет дефектов в материалах и сборке, а также бесперебойную работу в течение всего гарантийного срока. Гарантийный период исчисляется с момента приобретения изделия и распространяется только на новые продукты.

В гарантийное обслуживание входит бесплатный ремонт или замена вышедших из строя элементов оборудования не по вине потребителя в течение гарантийного срока на территории уполномоченных сервисных центров, при условии эксплуатации изделия согласно руководству пользователя.

Срок службы изделия, предназначенного для личного, не профессионального использования, составляет 24 месяца при условии соблюдения правил эксплуатации.



Товар изготовлен (мм.гггг.): _____

V.4

