

DEXP

РУКОВОДСТВО ПОЛЬЗОВАТЕЛЯ

Радиоприёмник DEXP RS830

Уважаемый покупатель!

Благодарим Вас за выбор продукции, выпускаемой под торговой маркой «DEXP». Мы рады предложить Вам изделия, разработанные и изготовленные в соответствии с высокими требованиями к качеству, функциональности и дизайну. Перед началом эксплуатации прибора внимательно прочитайте данное руководство, в котором содержится важная информация, касающаяся Вашей безопасности, а также рекомендации по правильному использованию прибора и уходу за ним. Позаботьтесь о сохранности настоящего Руководства, используйте его в качестве справочного материала при дальнейшем использовании прибора.

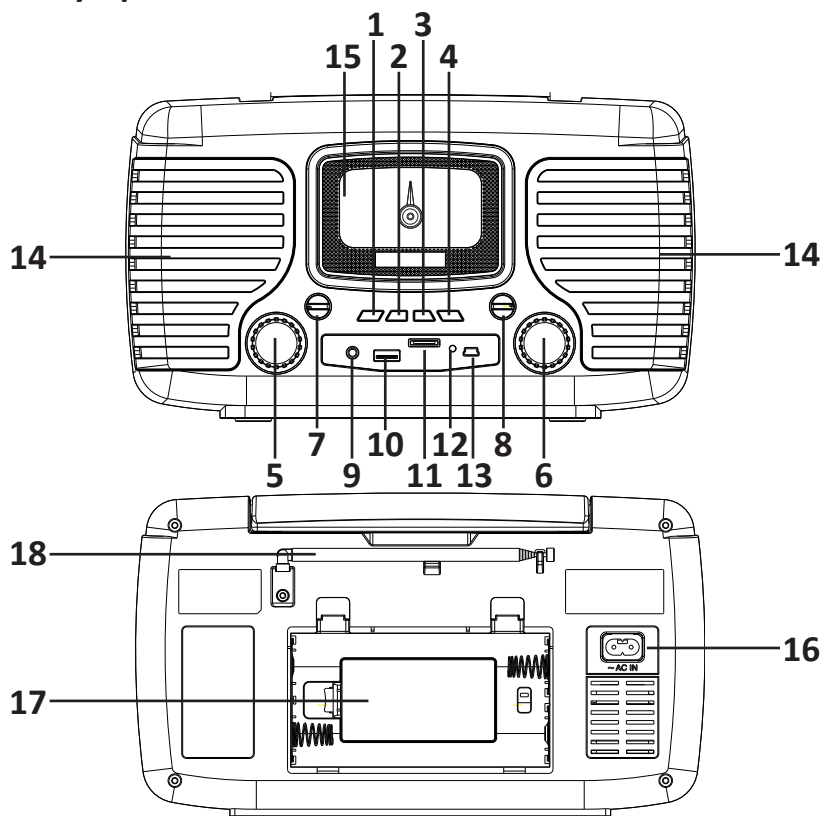
Назначение прибора

Радиоприёмник — устройство, соединяемое с антенной и служащее для осуществления радиоприёма, то есть для выделения сигналов из радиоизлучения.

Меры предосторожности

1. Храните и эксплуатируйте радиоприемник только при нормальной температуре окружающей среды. Рекомендуется хранить устройство при температуре от -20°C до $+60^{\circ}\text{C}$.
2. Не устанавливайте данное изделие в непосредственной близости от источников воды.
3. Не устанавливайте радиоприемник в местах с высоким уровнем влажности или запыленности. Это может привести к выходу его из строя.
4. Обращайтесь с радиоприемником осторожно. Оберегайте его от ударов.
5. Никогда не помещайте радиоприемник внутрь коробки вместе с предметами, которые могут его повредить. Не допускайте соприкосновения и (или) трения радиоприемника с острыми предметами.
6. Устройство не предназначено для использования детьми и лицами с ограниченными физическими, сенсорными или умственными способностями, кроме случаев, когда над ними осуществляется контроль другими лицами, ответственными за их безопасность.
7. Перед подключением устройства убедитесь, что указанное на нем напряжение соответствует напряжению местной электросети.
8. Используйте устройство только по его прямому назначению, указанному в данном руководстве.

Схема устройства



1. Кнопка PLAY/PAUSE.
2. Кнопка PREV.
3. Кнопка NEXT.
4. Кнопка MODE.
5. Регулятор громкости.
6. Регулятор частоты приёма.
7. Переключатель режимов 1.
8. Переключатель режимов 2.
9. Разъём AUX.
10. Разъём USB.
11. Разъём microSD.
12. Индикатор зарядки.
13. Разъём питания DC 9 В.
14. Динамик.
15. Шкала частот.
16. Разъём питания AC.
17. Крышка батарейного отсека.
18. Телескопическая антенна.

Инструкция по эксплуатации

1. Для включения устройства поверните переключатель режимов 1 в нужный режим.
2. Установите необходимый уровень громкости.
3. Используйте переключатель режимов 2 и кнопку MODE, чтобы установить необходимый режим работы (USB/SD, FM, AM, SW, Bluetooth).
 - Для прослушивания FM радио раздвиньте и настройте телескопическую антенну.
 - Для прослушивания AM радио достаточно встроенной антенны, поэтому для лучшего приёма сигнала поверните устройство.
4. С помощью регулятора частоты приёма найдите необходимый радиоканал.
5. Кнопками PREV/NEXT Вы можете переключить прослушиваемые композиции в режиме microSD, USB и Bluetooth.
6. Для выключения устройства поверните переключатель режимов 1 в положение OFF.

Технические характеристики

- Параметры питания:
 - AC: 220-240 В / 50 Гц.
 - DC: 9 В.
- Частотный диапазон:
 - FM: 87-108 МГц.
 - AM: 522-1620 кГц.
 - SW1-2: 3.2-22 МГц.
- Батарея 1: свинцово-кислотная 1000 мА·ч.
- Батарея 2: батарейки тип D x 4 (в комплект не входят).
- Мощность: 6 Вт.

Правила и условия монтажа, хранения, перевозки (транспортировки), реализации и утилизации

- Прибор не требует какого-либо монтажа или постоянной фиксации.
- Хранение и перевозка прибора должны осуществляться в сухих местах.
- Реализация прибора должна производиться согласно действующему законодательству РФ.
- После окончания срока службы изделия его нельзя выбрасывать вместе с обычным бытовым мусором. Вместо этого оно подлежит сдаче на утилизацию в соответствующий пункт приема электрического и электронного оборудования для последующей переработки и утилизации в соответствии с федеральным или местным законодательством. Обеспечивая правильную утилизацию данного продукта, Вы помогаете сберечь природные ресурсы и предотвращаете ущерб для окружающей среды и здоровья людей, который возможен в случае ненадлежащего обращения. Более подробную информацию о пунктах приема и утилизации данного продукта можно получить в местных муниципальных органах или на предприятии по вывозу бытового мусора.
- При обнаружении неисправности прибора следует немедленно обратиться в авторизованный сервисный центр или утилизировать прибор.

Дополнительная информация

Изготовитель: Дунгуань Кэшан Электроник Ко., Лтд.
Промзона Цзэнбу Луу, Чашань, г. Дунгуань, Китай.

Уполномоченное изготовителем лицо: ООО «Атлас»,
690068, Россия, Приморский край, г. Владивосток, проспект 100-летия Владивостока,
дом 155, корпус 3, офис 5.

Товар соответствует требованиям технического регламента Таможенного союза:

- ТР ТС 004/2011 «О безопасности низковольтного оборудования»;
- ТР ТС 020/2011 «Электромагнитная совместимость технических средств».

Внешний вид изделия, его характеристики и комплектация могут подвергаться изменениям без предварительного уведомления.

Адрес в интернете:

www.dexp.club



Товар изготовлен (мм.гггг.): _____

V.3

www.dexp.club