

Радиоуправляемая машина WLtoys

**10428-2 / 10428-D /
10428-E / 124018 / 124019 /
12402 / 12423 / 12427 / 12429 /
124301 / 144001 / 20404-A**

Содержание

Меры предосторожности	3
Меры предосторожности при работе с элементами питания	4
Зарядка аккумулятора	4
Пульт дистанционного управления	5
Работа с устройством	6
Подготовка к эксплуатации.....	6
Управление устройством.....	6
Обслуживание устройства.....	7
Возможные проблемы и их решение	7
Технические характеристики	8
Правила и условия монтажа, хранения, перевозки (транспортировки), реализации и утилизации	10
Дополнительная информация	10

Уважаемый покупатель!

Благодарим Вас за выбор продукции, выпускаемой под торговой маркой «WLtoys». Мы рады предложить Вам изделия и устройства, разработанные и изготовленные в соответствии с высокими требованиями к качеству, функциональности и дизайну. Перед началом эксплуатации внимательно прочитайте данное руководство, в котором содержится важная информация, касающаяся Вашей безопасности, а также рекомендации по правильному использованию продукта и уходу за ним. Позаботьтесь о сохранности настоящего Руководства и используйте его в качестве справочного материала при дальнейшей эксплуатации изделия.

Радиоуправляемая машина — это игрушка для детей от 6 лет, представляющая собой модель автомобиля, управление которой осуществляется при помощи пульта ДУ.

Меры предосторожности

- Устройство не предназначено для использования детьми младше 6 лет и лицами с ограниченными физическими, сенсорными или умственными способностями, кроме случаев, когда над ними осуществляется контроль другими лицами, ответственными за их безопасность. Сборка устройства должна производиться под контролем взрослых.
- Соблюдайте безопасную дистанцию между работающим устройством и окружающими людьми, животными, транспортом, а также другими радиоуправляемыми машинами.
- Не запускайте машину на пешеходной улице и в общественных местах. Это может привести к серьезным травмам, авариям и порче имущества.
- Запускайте машину только на просторных площадках, где не ходят люди и животные, где нет препятствий и автомобильных дорог.
- Не запускайте устройство в непосредственной близости от водоемов во избежание выхода радиоуправляемой машины из строя вследствие непреднамеренной потери управления.
- Перед использованием устройства убедитесь, что в зоне запуска отсутствуют иные устройства, использующие ту же радиочастоту.
- Не прикасайтесь к движущимся деталям устройства.
- Не погружайте устройство в воду во избежание порчи электронного блока, а также не запускайте устройство во время дождя или на влажных поверхностях.
- Мотор и элементы питания могут нагреваться во время использования, соблюдайте осторожность при обращении с устройством.
- Всегда складывайте антенну пульта ДУ после использования.
- Храните устройство и его элементы вне досягаемости детей, вдали от источников тепла и прямых солнечных лучей.
- Не направляйте антенну пульта ДУ на глаза.
- Используйте только оригинальные аксессуары.
- Во избежание угрозы удушья храните элементы упаковки и детали устройства вне досягаемости детей. Не оставляйте элементы упаковки вблизи колыбелей, детских кроваток, колясок и манежей.

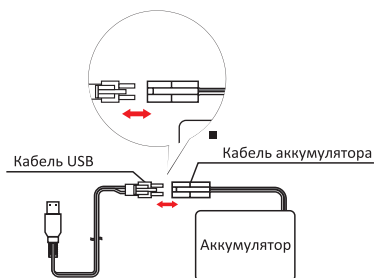
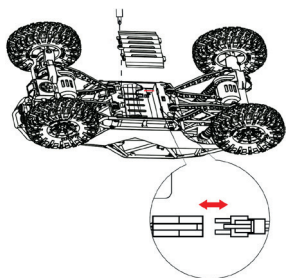
- Если Вы не используете машину в течение долгого времени, извлеките элементы питания из устройства и пульта ДУ во избежание их окисления (т. к. это может привести к повреждениям устройства).
- Регулярно проверяйте радиоуправляемую машину, пульт ДУ и зарядное устройство на наличие видимых повреждений. При обнаружении повреждений, неисправностей или сбоев в работе устройства обратитесь в сервисный центр.

Меры предосторожности при работе с элементами питания

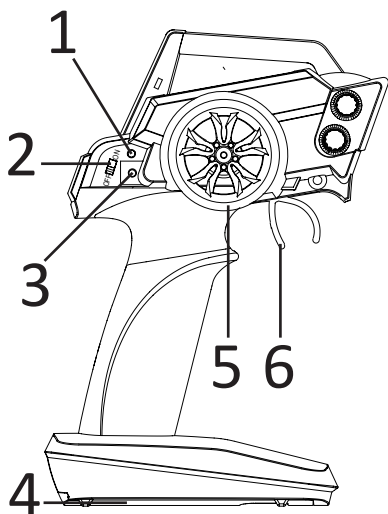
- Не разбирайте и не вскрывайте элементы питания, не срезайте кабели и провода, т. к. это может привести к короткому замыканию и/или порче устройства.
- Производите замену элементов питания согласно руководству пользователя используемого устройства. Устанавливайте батарейки, соблюдая полярность.
- Не используйте элементы питания разного типа.
- Не используйте старые и новые элементы питания одновременно.
- Не модифицируйте элементы питания. Не заряжайте батарейки, не предназначенные для этого.
- Прежде чем заряжать перезаряжаемые элементы питания, убедитесь, что они полностью остыли во избежание выхода их из строя. Зарядка элементов питания должна осуществляться под контролем взрослых.
- Отключайте зарядное устройство от сети после использования.
- Не замыкайте клеммы питания.
- Никогда не сжигайте отработанные элементы питания во избежание взрыва и причинения вреда здоровью.

Зарядка аккумулятора

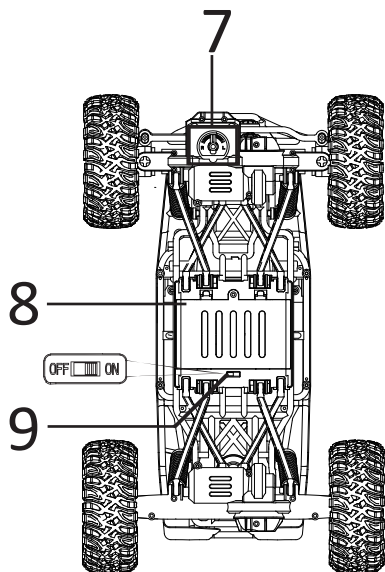
1. Убедитесь, что входное напряжение зарядного устройства соответствует напряжению местной электрической сети.
2. Подключите контакт аккумулятора к комплектному кабелю.
3. Подключите кабель к источнику питания.
4. Полная зарядка аккумулятора занимает до 2 часов.
5. Зарядка АКБ должна осуществляться под контролем взрослых.



Пульт дистанционного управления



1. Световой индикатор питания.
2. Переключатель «Вкл./Выкл.» («ON/OFF»).
3. Кнопка настройки скорости.
4. Курок газа (движение вперед/назад).
5. Рулевое колесо.
6. Батарейный отсек.
7. Регулятор настройки колёс.
8. Отсек для батарей.
9. Переключатель «Вкл./Выкл.» («ON/OFF»).



Работа с устройством

Подготовка к эксплуатации

1. Переведите переключатель, расположенный на днище радиоуправляемой машины, в положение «Вкл.» («ON») для того, чтобы включить устройство.
2. Переведите тумблер приемника (2) в положение «Вкл.» («ON»), чтобы включить пульт ДУ.
3. Разместите машину на подставке или раме таким образом, чтобы колеса машины не касались земли.
4. Плавно переводите курок газа (6) на себя или от себя, радиоуправляемая машина начнет движение вперед или назад соответственно.
5. Поворачивайте рулевое колесо (5) на пульте ДУ, машина будет поворачивать вправо или влево. Убедитесь, что устройство четко откликается на сигналы пульта ДУ.
6. Разместите радиоуправляемый автомобиль на земле (или любой другой плоской твердой поверхности) прямо перед собой. Плавно нажмите на курок газа (6). Если при движении по прямой линии машина отклоняется в сторону от заданной траектории, выровняйте колеса с помощью регулятора настройки колёс (7).
7. Устройство готово к эксплуатации.

Управление устройством

1. Поворот вправо/влево (Рисунок 1).
Поверните рулевое колесо на себя / от себя машина начнет поворот влево/ вправо соответственно. Угол поворота машины прямо пропорционален углу поворота рулевого колеса на пульте ДУ.
2. Движение вперед и назад (Рисунок 2).
 - Потяните курок газа на себя, радиоуправляемая машина начнет движение вперед. Скорость движения вперед регулируется силой нажатия курка газа: чем сильнее нажатие, тем выше скорость. Для того чтобы затормозить, быстро надавите на курок газа в направлении «от себя»
 - Надавите на курок газа в направлении «от себя», машина начнет движение назад. Скорость движения назад регулируется силой нажатия курка газа: чем сильнее нажатие, тем выше скорость. Для того чтобы затормозить, переведите курок газа в нейтральное положение.

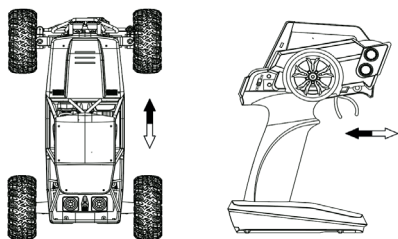


Рисунок 1

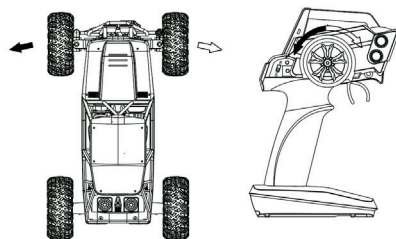


Рисунок 2

Обслуживание устройства

1. По окончании использования устройства отсоедините аккумулятор от радиоуправляемой машины. Извлеките элементы питания из пульта ДУ.
2. Удалите загрязнения, песок и пыль с корпуса устройства при помощи мягкой сухой ткани.
3. Покрывайте металлические части конструкции и корпуса устройства антикоррозийным маслом.
4. Храните устройство отдельно от аккумулятора.

Возможные проблемы и их решение

Проблема	Возможное решение
Устройство не работает.	Убедитесь, что радиоуправляемая машина и пульт ДУ включены.
	Убедитесь, что элементы питания размещены в пульте ДУ в соответствии с полярностью.
	Убедитесь, что аккумулятор радиоуправляемой машины полностью заряжен.
Устройство откликается на команды со сбоями, радиус действия сигнала пульта ДУ слишком маленький.	Убедитесь, что в зоне запуска отсутствуют другие устройства, использующие ту же частоту. Переключитесь на свободную частоту или произведите запуск машины в другой зоне.
	Замените элементы питания в пульте ДУ, зарядите аккумулятор радиоуправляемой машины.
	Убедитесь, что антенна надежно закреплена на пульте ДУ, полностью вытяните антенну перед запуском.

Если описанные выше меры не помогли в решении Вашей проблемы, обратитесь в авторизованный сервисный центр.

Технические характеристики

Модель: 10428-2.

- Размер: 46,5*24,7*20,5 см.
- Масштаб: 1:10.
- Мотор: коллекторный мотор 540 класса.
- Привод: 4WD.
- Вес: 1860 г.
- Подсветка: нет.
- Ёмкость батареи: 2200 мАч.
- Пульт ДУ: да.
- Радиус действия пульта ДУ: до 100 м.
- Максимальная скорость: до 40 км/ч.

Модель: 10428-D.

- Размер: 43*27*22,5 см.
- Масштаб: 1:10.
- Мотор: коллекторный мотор 280 класса.
- Привод: 4WD Off-road.
- Вес: 1510 г.
- Подсветка: нет.
- Ёмкость батареи: 380 мАч.
- Пульт ДУ: да.
- Радиус действия пульта ДУ: до 80 м.
- Максимальная скорость: до 18 км/ч.

Модель: 10428-E.

- Размер: 43*27*22,5 см.
- Масштаб: 1:10.
- Мотор: коллекторный мотор 280 класса.
- Привод: 4WD Off-road.
- Вес: 1510 г.
- Подсветка: нет.
- Ёмкость батареи: 380 мАч.
- Пульт ДУ: да.
- Радиус действия пульта ДУ: до 80 м.
- Максимальная скорость: до 18 км/ч.

Модель: 124018.

- Размер: 35.6*20.8*12.3 см.
- Масштаб: 1:12.
- Мотор: коллекторный мотор 550 класса.
- Привод: 4WD.
- Вес: 1100 г.
- Подсветка: есть.
- Ёмкость батареи: 2200 мАч.
- Пульт ДУ: да.
- Радиус действия пульта ДУ: до 100 м.
- Максимальная скорость: до 60 км/ч.

Модель: 124019.

- Размер: 35.6*20.8*11 см.
- Масштаб: 1:12.
- Мотор: коллекторный мотор 550 класса.
- Привод: 4WD.
- Вес: 1100 г.
- Подсветка: нет.
- Ёмкость батареи: 2200 мАч.
- Пульт ДУ: да.
- Радиус действия пульта ДУ: до 100 м.
- Максимальная скорость: до 45 км/ч.

Модель: 12402.

- Размер: 38*27,5*19 см.
- Масштаб: 1:12.
- Мотор: коллекторный мотор 550 класса.
- Привод: 4WD Off-road.
- Вес: 1200 г.
- Подсветка: нет.
- Ёмкость батареи: 1500 г.
- Пульт ДУ: да.
- Радиус действия пульта ДУ: до 100 м.
- Максимальная скорость: до 45 км/ч.

Модель: 12423.

- Размер: 42*24,5*17 см.
- Масштаб: 1:12.
- Мотор: коллекторный мотор 540 класса.
- Привод: 4WD.
- Вес: 1400 г.
- Подсветка: нет.
- Ёмкость батареи: 1500 мАч.
- Пульт ДУ: да.
- Радиус действия пульта ДУ: до 100 м.
- Максимальная скорость: до 45 км/ч.

Модель: 12427.

- Размер: 42*24,5*18 см.
- Масштаб: 1:12.
- Мотор: коллекторный мотор 540 класса.
- Привод: 4WD.
- Вес: 1490 г.
- Подсветка: есть.
- Ёмкость батареи: 1500 мАч.
- Пульт ДУ: да.
- Радиус действия пульта ДУ: до 100 м.
- Максимальная скорость: до 45 км/ч.

Модель: 12429.

- Размер: 38,5*26*20,5 см.
- Масштаб: 1:12.
- Мотор: коллекторный мотор 540 класса.
- Привод: 4WD Off-road.
- Вес: 1809 г.
- Подсветка: нет.
- Ёмкость батареи: 1500 мАч.
- Пульт ДУ: да.
- Радиус действия пульта ДУ: до 100 м.
- Максимальная скорость: до 45 км/ч.

Модель: 124301.

- Размер: 45,2*20,5*18,9 см.
- Масштаб: 1:12.
- Мотор: коллекторный мотор 390 класса.
- Привод: 4WD Off-road.
- Вес: 1500 г.
- Подсветка: нет.
- Ёмкость батареи: 1200 мАч.
- Пульт ДУ: да.
- Радиус действия пульта ДУ: до 100 м.
- Максимальная скорость: до 10 км/ч.

Модель: 144001.

- Размер: 31*20,5*11 см.
- Масштаб: 1:14.
- Мотор: коллекторный мотор 550 класса.
- Привод: 4WD Off-road.
- Вес: 920 г.
- Подсветка: нет.
- Ёмкость батареи: 1500 мАч.
- Пульт ДУ: да.
- Радиус действия пульта ДУ: до 100 м.
- Максимальная скорость: до 60 км/ч.

Модель: 20404-A.

- Размер: 21*15,2*9 см.
- Масштаб: 1:24.
- Мотор: коллекторный мотор 370 класса.
- Привод: 4WD Off-road.
- Вес: 440 г.
- Подсветка: нет.
- Ёмкость батареи: 320 мАч.
- Пульт ДУ: да.
- Радиус действия пульта ДУ: до 100 м.
- Максимальная скорость: до 45 км/ч.



Правила и условия монтажа, хранения, перевозки (транспортировки), реализации и утилизации

- Устройство не требует какого-либо монтажа или постоянной фиксации.
- Хранение устройства должно производиться в упаковке в отапливаемых помещениях у изготовителя и потребителя при температуре воздуха от 5 °С до 40 °С и относительной влажности воздуха не более 80 %. В помещениях не должно быть агрессивных примесей (паров кислот, щелочей), вызывающих коррозию.
- Перевозка устройства должна осуществляться в сухой среде.
- Устройство требует бережного обращения, оберегайте его от воздействия влаги, огня и т.д.
- Реализация устройства должна производиться в соответствии с действующим законодательством РФ.
- После окончания срока службы изделия его нельзя выбрасывать вместе с обычным бытовым мусором. Вместо этого оно подлежит сдаче на утилизацию в соответствующий пункт приема электрического и электронного оборудования для последующей переработки и утилизации в соответствии с федеральным или местным законодательством. Обеспечивая правильную утилизацию данного продукта, Вы помогаете сберечь природные ресурсы и предотвращаете ущерб для окружающей среды и здоровья людей, который возможен в случае ненадлежащего обращения. Более подробную информацию о пунктах приема и утилизации данного продукта можно получить в местных муниципальных органах или на предприятии по вывозу бытового мусора.
- При обнаружении неисправности устройства следует немедленно обратиться в авторизованный сервисный центр или утилизировать устройство.

Дополнительная информация

Изготовитель: ДабльюЭл Интеллидженд Тэктолоджи Ко., Лимитед.
Зона D, промпарк Сиехэ, шоссе Лаймэй, р-н Чэнхай, г. Шаньютоу, Китай.
Сделано в Китае.

Импортер / уполномоченное изготовителем лицо: ООО «Атлас»,
690068, Россия, Приморский край, г. Владивосток, проспект 100-летия Владивостока,
дом 155, корпус 3, офис 5.

Товар соответствует требованиям технического регламента Таможенного союза:

- ТР ТС 008/2011 «О безопасности игрушек»;
- ТР ТС 020/2011 «Электромагнитная совместимость технических средств».

Внешний вид изделия и его характеристики могут подвергаться изменениям без предварительного уведомления.

Комплектация устройства может меняться без предварительного уведомления.

Товар изготовлен (мм.гггг.): _____

v.3

Гарантийный талон

SN/IMEI: _____

Дата постановки на гарантию: _____

Производитель гарантирует бесперебойную работу устройства в течение всего гарантийного срока, а также отсутствие дефектов в материалах и сборке. Гарантийный период исчисляется с момента приобретения изделия и распространяется только на новые продукты.

В гарантийное обслуживание входит бесплатный ремонт или замена элементов, вышедших из строя не по вине потребителя в течение гарантийного срока при условии эксплуатации изделия согласно руководству пользователя. Ремонт или замена элементов производится на территории уполномоченных сервисных центров.

Срок гарантии: 3 месяца.

Срок эксплуатации: 6 месяцев.

Актуальный список сервисных центров по адресу:

<https://www.dns-shop.ru/service-center/>

Гарантийные обязательства и бесплатное сервисное обслуживание не распространяются на перечисленные ниже принадлежности, входящие в комплектность товара, если их замена не связана с разборкой изделия:

- Элементы питания (батарейки) для ПДУ (Пульт дистанционного управления).
- Соединительные кабели, антенны и переходники для них, наушники, микрофоны, устройства «HANDS-FREE»; носители информации различных типов, программное обеспечение (ПО) и драйверы, поставляемые в комплекте (включая, но не ограничиваясь ПО, предустановленным на накопитель на жестких магнитных дисках изделия), внешние устройства ввода-вывода и манипуляторы.
- Чехлы, сумки, ремни, шнуры для переноски, монтажные приспособления, инструменты, документацию, прилагаемую к изделию.
- Расходные материалы и детали, подвергающиеся естественному износу.



Производитель не несёт гарантийных обязательств в следующих случаях:

- Истек Гарантийный срок.
- Если изделие, предназначенное для личных (бытовых, семейных) нужд, использовалось для осуществления предпринимательской деятельности, а также в иных целях, не соответствующих его прямому назначению.
- Производитель не несет ответственности за возможный материальный, моральный и иной вред, понесенный владельцем изделия и/или третьими лицами, вследствие нарушения требований руководства пользователя при использовании, не соблюдения рекомендаций по установке и обслуживанию изделия, правил подключения (короткие замыкания, возникшие также в результате воздействия несоответствующего сетевого напряжения, как на само изделие, так и на изделия, сопряженные с ним), хранении и транспортировки изделия.
- Все случаи механического повреждения: сколы, трещины, деформации, следы ударов, вмятины, замятия и др., полученные в процессе эксплуатации изделия.
- Имеются следы сторонней модификации, несанкционированного ремонта лицами, не уполномоченными для проведения таких работ. Если дефект вызван изменением конструкции или схемы изделия, подключением внешних устройств, не предусмотренных Производителем, использованием устройства, не имеющего сертификата соответствия согласно законодательству Российской Федерации.
- Если дефект изделия вызван действием непреодолимой силы (природных стихий, пожаров, наводнений, землетрясений, бытовых факторов и прочих ситуаций, не зависящих от Производителя), либо действиями третьих лиц, которые Производитель не мог предвидеть. Дефект, вызван попаданием внутрь изделия посторонних предметов, инородных тел, веществ, жидкостей, насекомых или животных, воздействием агрессивных сред, высокой влажности, высоких температур, которые привели к полному или частичному выходу из строя изделия.
- Отсутствует или не соответствует идентификация изделия (серийный номер). Если повреждения (недостатки) вызваны воздействием вредоносного программного обеспечения; установкой, сменой или удалением паролей (кодов), приведшим к отсутствию доступа к программным ресурсам изделия, без возможности их сброса/восстановления, ввиду отсутствия предоставления данной услуги поставщиком ПО.
- Если дефекты работы вызваны несоответствием стандартам или техническим регламентам питающих, кабельных, телекоммуникационных сетей, мощности радиосигнала, в том числе из-за особенностей рельефа и других подобных внешних факторов, использования изделия на границе или вне зоны действия сети.
- Если повреждения вызваны использованием нестандартных (неоригинальных) и/или некачественных (поврежденных) расходных материалов, принадлежностей, запасных частей, элементов питания, носителей информации различных типов (включая, CD, DVD диски, карты памяти, SIM карты, картриджи).
- Если недостатки вызваны получением, установкой и использованием несовместимого контента (мелодии, графика, видео и другие файлы, приложения Java и подобные им программы).
- На ущерб, причиненный другому оборудованию, работающему в сопряжении с данным изделием.

