

# **Радиоуправляемая машина JJRC Q70**

# Содержание

Назначение устройства .....	3
Меры предосторожности .....	3
Меры предосторожности при работе с элементами питания .....	4
Зарядка аккумулятора .....	4
Установка элементов питания .....	5
Схема устройства.....	6
Пульт ДУ .....	7
Эксплуатация устройства .....	8
Сопряжение устройства с пультом ДУ .....	8
Управление устройством.....	8
Обслуживание устройства .....	10
Технические характеристики .....	10
Возможные проблемы и их решение .....	11
Условия гарантийного обслуживания .....	11
Правила и условия монтажа, хранения, перевозки (транспортировки), реализации и утилизации .....	12
Дополнительная информация .....	12

## Уважаемый покупатель!

Благодарим Вас за выбор продукции, выпускаемой под торговой маркой «JJRC». Мы рады предложить Вам изделия и устройства, разработанные и изготовленные в соответствии с высокими требованиями к качеству, функциональности и дизайну. Перед началом эксплуатации внимательно прочитайте данное руководство, в котором содержится важная информация, касающаяся Вашей безопасности, а также рекомендации по правильному использованию продукта и уходу за ним. Позаботьтесь о сохранности настоящего Руководства и используйте его в качестве справочного материала при дальнейшей эксплуатации изделия.

## Назначение устройства

Радиуправляемая машина — это модель автомобиля, предназначенная для автомобильного хобби, управление которой осуществляется при помощи пульта ДУ. Устройство является транспортной игрушкой для детей старше 8 лет.

## Меры предосторожности

- Устройство предназначено для детей до 14 лет.
- Во избежание угрозы удушья храните элементы упаковки и детали устройства вне досягаемости детей. Не оставляйте элементы упаковки вблизи колыбелей, детских кроваток, колясок и манежей.
- Соблюдайте безопасную дистанцию между работающим устройством и окружающими людьми, животными, транспортом, а также другими радиоуправляемыми машинами.
- Не запускайте машину на пешеходной улице и в общественных местах. Это может привести к серьезным травмам, авариям и порче имущества.
- Запускайте машину только на просторных площадках, где не ходят люди и животные, где нет препятствий и автомобильных дорог.
- Не запускайте устройство в непосредственной близости от водоемов во избежание выхода радиуправляемой машины из строя вследствие непреднамеренной потери управления.
- Не прикасайтесь к движущимся деталям устройства.
- Не погружайте устройство в воду во избежание порчи электронного блока, а также не запускайте устройство во время дождя или на влажных поверхностях.
- Мотор и элементы питания могут нагреваться во время использования, соблюдайте осторожность при обращении с устройством.
- Храните устройство и его элементы вдали от источников тепла и прямых солнечных лучей.
- Не направляйте антенну пульта ДУ на глаза.
- Используйте только оригинальные аксессуары.
- Не вскрывайте устройство и не производите ремонт самостоятельно. Обслуживание и ремонт должны осуществлять только квалифицированные специалисты уполномоченного сервисного центра.
- Если Вы не используете машину в течение долгого времени, извлеките элементы питания из устройства и пульта ДУ во избежание их окисления (т. к. это может привести к повреждениям устройства).

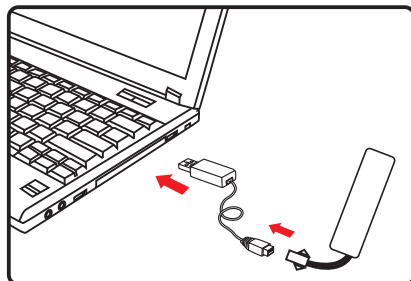
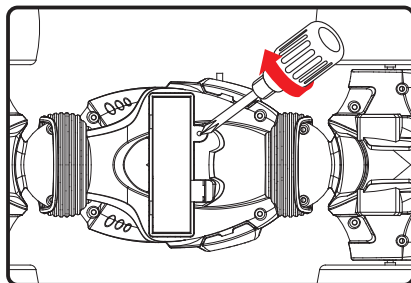
- Регулярно проверяйте радиоуправляемую машину, пульт ДУ и зарядное устройство на наличие видимых повреждений. При обнаружении повреждений, неисправностей или сбоев в работе устройства обратитесь в сервисный центр.

## Меры предосторожности при работе с элементами питания

- Не разбирайте и не вскрывайте элементы питания, не срезайте кабели и провода, т. к. это может привести к короткому замыканию и/или порче устройства.
- Производите замену элементов питания согласно руководству пользователя используемого устройства, устанавливайте батарейки, соблюдая полярность.
- В случае протечки элементов питания избегайте контакта с электролитом. При попадании электролита на кожу или в глаза промойте большим количеством воды и незамедлительно обратитесь к врачу.
- При появлении посторонних запахов, шума или дыма незамедлительно отключите аккумулятор от источника питания.
- Используйте только оригинальные аксессуары для зарядки.
- Не используйте элементы питания разного типа.
- Не используйте старые и новые элементы питания одновременно.
- Не модифицируйте элементы питания, не заряжайте батарейки, не предназначенные для этого.
- Прежде чем заряжать перезаряжаемые элементы питания, убедитесь, что они полностью остыли во избежание выхода их из строя. Зарядка элементов питания должна осуществляться под контролем взрослых.
- Отключайте зарядное устройство от сети после использования. Избегайте избыточной зарядки элементов питания.
- Не заряжайте элементы питания в непосредственной близости от легковоспламеняющихся объектов. Не оставляйте заряжающиеся элементы питания без присмотра.
- Никогда не сжигайте отработанные элементы питания во избежание взрыва и причинения вреда здоровью пользователя.
- Утилизируйте элементы питания в соответствии с местным законодательством.
- Температура во время зарядки устройства должна быть от 0 °C до 40 °C.

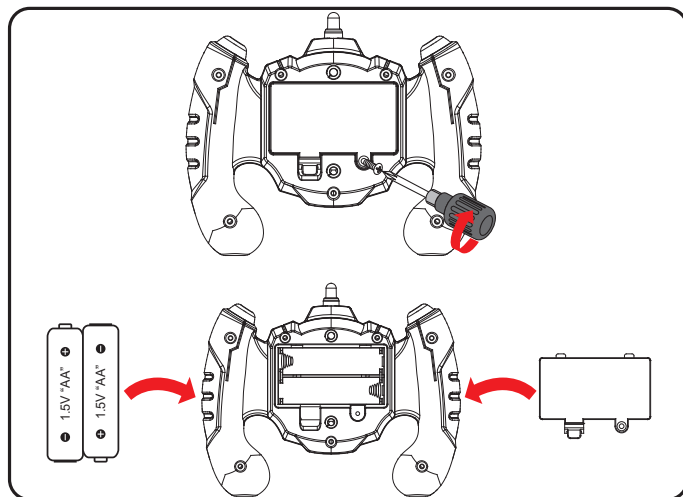
## Зарядка аккумулятора

1. Откройте крышку батарейного отсека при помощи отвертки, идущей в комплекте поставки, и извлеките аккумулятор.
2. Подключите контакт аккумулятора к комплектному зарядному кабелю.
3. Подключите зарядный кабель к источнику питания. Световой индикатор горит красным цветом во время зарядки, а по окончании процесса зарядки — гаснет.
  - Полный цикл зарядки аккумулятора: 3-4 часа.
  - Время работы устройства от аккумулятора: 30-40 минут.
4. Зарядка аккумулятора должна осуществляться под контролем взрослых.
5. По окончании процесса зарядки вставьте аккумулятор обратно в батарейный отсек и подключите контакт аккумулятора к соответствующему коннектору электронной платы устройства.



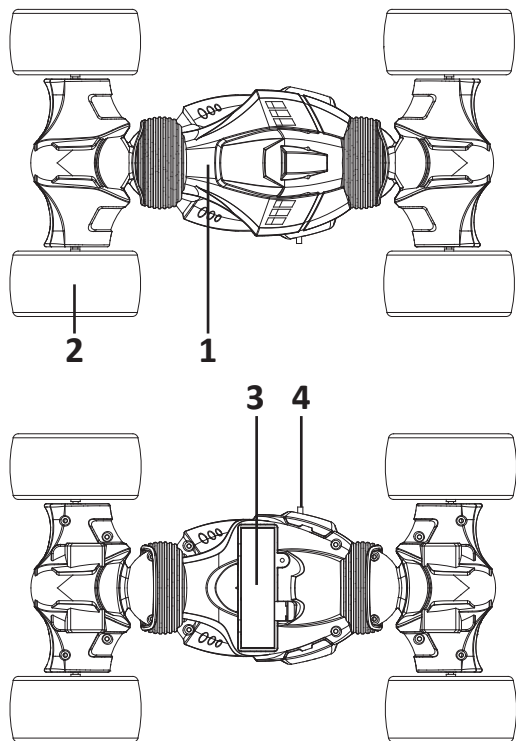
## Установка элементов питания

1. Откройте батарейный отсек пульта ДУ при помощи отвертки, идущей в комплекте поставки.
2. Установите два элемента питания типа «AA», соблюдая полярность.



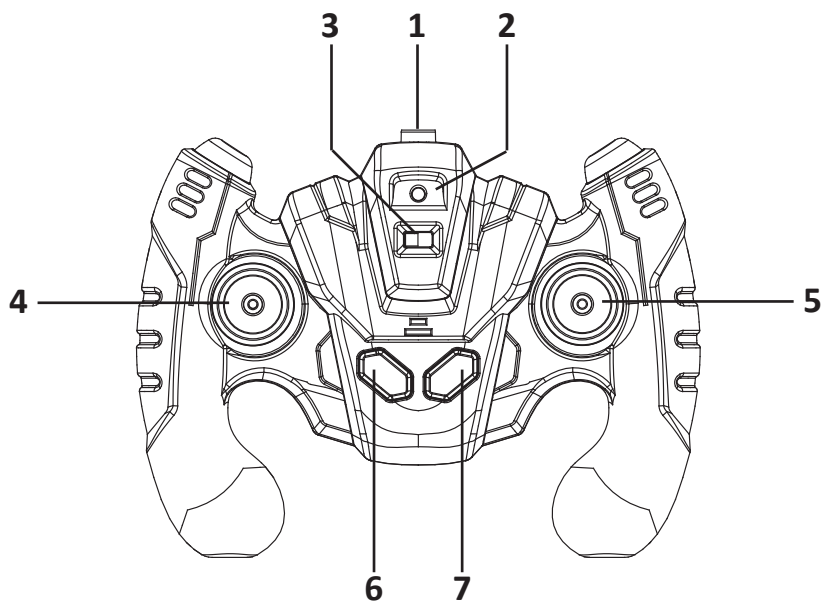
**Примечание:** батарейки не входят в комплект поставки.

## Схема устройства



1. Корпус.
2. Колесо.
3. Батарейный отсек.
4. Регулятор питания.

## Пульт ДУ

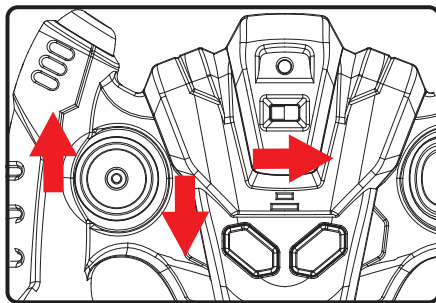
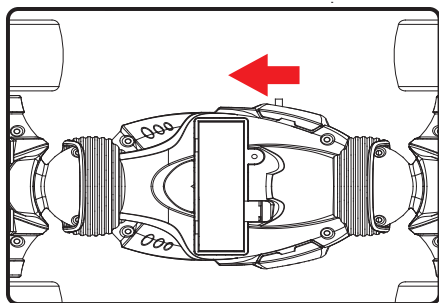


1. Антенна.
2. Световой индикатор.
3. Регулятор питания.
4. Левый джойстик: движение вперед/назад.
5. Правый джойстик: поворот влево/вправо.
6. Кнопка «Трансформация»: переключение между режимами «Гоночный» и «Горный».
7. Кнопка «Демонстрация»: демонстрация трюков и функций устройства.

## Эксплуатация устройства

### Сопряжение устройства с пультом ДУ

1. Переведите регулятор питания радиоуправляемой машины в положение «ON». Световой индикатор начнет мигать красным.
2. Переведите регулятор питания пульта ДУ в положение «ON», световой индикатор пульта ДУ начнет мигать. Как только световой индикатор загорится, не мигая, это означает, что соединение между машиной и пультом ДУ успешно установлено. При этом световой индикатор на корпусе машины погаснет.
3. Плавно отведите левый джойстик вверх, а затем вниз.



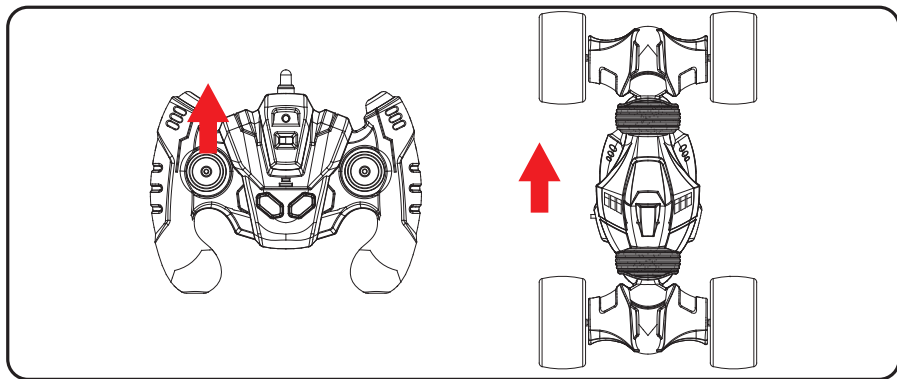
**Примечание:** некоторые радиосигналы могут создавать помехи при сопряжении устройства с пультом ДУ, отключите Wi-Fi и другие устройства, использующие ту же радиочастоту (2.4 ГГц), во избежание сбоя сопряжения.

4. По завершении работы с устройством сперва выключайте пульт ДУ, а затем радиоуправляемую машину.

### Управление устройством

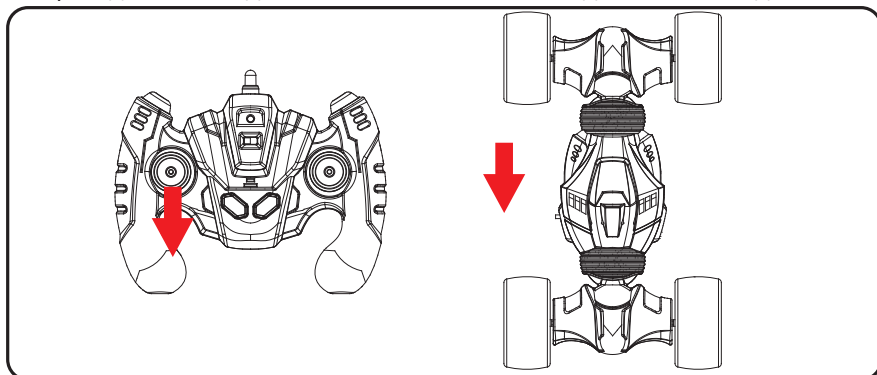
Разместите машину перед собой на ровной поверхности вдали от оживленных улиц и автомобильных дорог.

1. Переведите левый джойстик вверх, чтобы начать движение вперед.

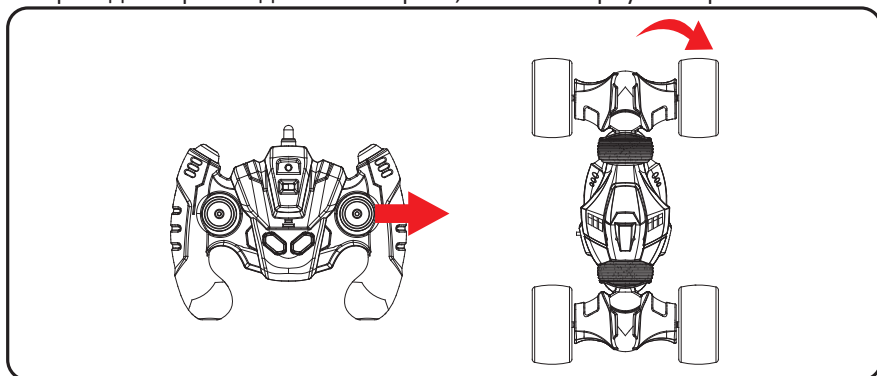




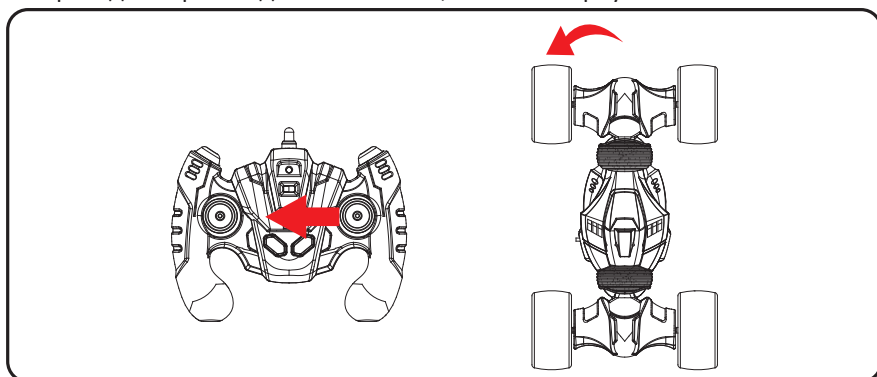
2. Переведите левый джойстик вниз, чтобы начать движение назад.



3. Переведите правый джойстик вправо, чтобы повернуть направо.



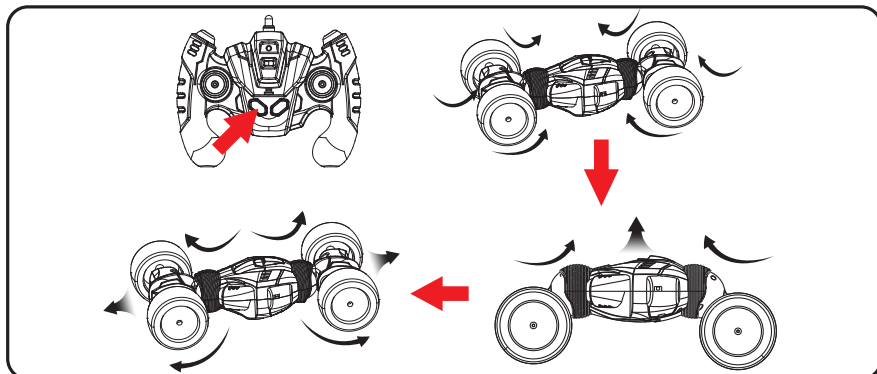
4. Переведите правый джойстик влево, чтобы повернуть налево.



5. Данная радиоуправляемая модель оборудована конструкцией машины-перевертыша и может продолжать движение вверх ногами.

6. Нажмите на кнопку «Трансформация» (6) в режиме ожидания, конструкция радиоуправляемой машины трансформируется под горный режим, увеличив клиренс для беспрепятственного прохождения по бездорожью.

Нажмите кнопку (6) еще раз, чтобы вернуться в гоночный режим.



7. Нажмите на кнопку «Демонстрация» (7) на пульте ДУ. Радиоуправляемая машина начнет автоматически демонстрировать все доступные трюки и функции.

## Обслуживание устройства

1. По окончании использования устройства отсоедините аккумулятор от радиоуправляемой машины. Извлеките элементы питания из пульта ДУ.
2. Удалите загрязнения, песок и пыль с корпуса устройства при помощи мягкой сухой ткани.
3. Покрывайте металлические части конструкции и корпуса устройства антикоррозийным маслом\*.
4. Храните устройство отдельно от аккумулятора.

## Технические характеристики

- Модель: Q70.
- Масштаб: 1:16.
- Аккумулятор: Li-pol 3.7 В, 1200 мАч.
- Привод: 4WD off-road.
- Версия: RTR (Ready To Run).
- Пульт ДУ: есть.
- Время зарядки: до 4 часов.
- Время автономной работы: до 40 минут.
- Радиус сигнала пульта ДУ: до 40 м.
- Материал: АБС.
- Комплектация: радиоуправляемая машина, пульт ДУ, АКБ, кабель для зарядки, отвертка, руководство пользователя.

\* Антикоррозийное масло не входит в комплект поставки.

## Возможные проблемы и их решение

Проблема	Возможная причина	Решение
Колеса не вращаются	Устройство выключено	Включите устройство
	Низкий уровень заряда АКБ	Зарядите аккумулятор устройства или замените его на новый
	Сбой сопряжения устройства и пульта ДУ	Убедитесь, что элементы питания заряжены. Включите устройство и выполните повторное сопряжение
Устройство резко останавливается	Низкий уровень заряда АКБ/элементов питания	Зарядите аккумулятор устройства и/или замените элементы питания пульта ДУ
Мигает световой индикатор пульта ДУ	Низкий уровень заряда элементов питания	Замените элементы питания пульта ДУ
Устройство замедляется	Низкий уровень заряда АКБ	Зарядите аккумулятор устройства

Если описанные выше меры не помогли в решении Вашей проблемы, обратитесь в авторизованный сервисный центр.

## Условия гарантийного обслуживания

Производитель гарантирует бесперебойную работу устройства в течение всего гарантийного срока, а также отсутствие дефектов в материалах и сборке. Гарантийный период исчисляется с момента приобретения изделия и распространяется только на новые продукты. В гарантийное обслуживание входит бесплатный ремонт или замена элементов, вышедших из строя не по вине потребителя в течение гарантийного срока при условии эксплуатации изделия согласно руководству пользователя. Ремонт или замена элементов производится на территории уполномоченных сервисных центров.

Актуальный список сервисных центров по адресу:  
<https://www.dns-shop.ru/technical-support/>

Срок гарантии: 12 месяца.

Срок эксплуатации: 24 месяцев.

## Правила и условия монтажа, хранения, перевозки (транспортировки), реализации и утилизации

- Устройство не требует какого-либо монтажа или постоянной фиксации.
- Хранение устройства должно производиться в упаковке в отопляемых помещениях у изготовителя и потребителя при температуре воздуха от 5 °С до 40 °С и относительной влажности воздуха не более 80 %. В помещениях не должно быть агрессивных примесей (паров кислот, щелочей), вызывающих коррозию.
- Перевозка устройства должна осуществляться в сухой среде.
- Устройство требует бережного обращения, оберегайте его от воздействия пыли, грязи, ударов, влаги, огня и т.д.
- Реализация устройства должна производиться в соответствии с действующим законодательством РФ.
- При обнаружении неисправности устройства следует немедленно обратиться в авторизованный сервисный центр или утилизировать устройство.
- После окончания срока службы изделия его нельзя выбрасывать вместе с обычным бытовым мусором. Вместо этого оно подлежит сдаче на утилизацию в соответствующий пункт приема электрического и электронного оборудования для последующей переработки и утилизации в соответствии с федеральным или местным законодательством. Обеспечивая правильную утилизацию данного продукта, Вы помогаете сберечь природные ресурсы и предотвращаете ущерб для окружающей среды и здоровья людей, который возможен в случае ненадлежащего обращения. Более подробную информацию о пунктах приема и утилизации данного продукта можно получить в местных муниципальных органах или на предприятии по вывозу бытового мусора.

## Дополнительная информация

**Изготовитель:** Шаньтоу Чэнхай Чжанбо Тойз Фэктори.  
№23, 1-е шоссе Сихэн, Ляньдун, д. Сяцунь, Лянься, р-н Чэнхай, Шаньтоу, Китай.  
Сделано в Китае.

**Импортер / уполномоченное изготовителем лицо в России:** ООО «Атлас»,  
690068, Россия, Приморский край, г. Владивосток, проспект 100-летия Владивостока,  
дом 155, корпус 3, офис 5.

Товар соответствует требованиям технического регламента Таможенного союза:

- ТР ТС 008/2011 «О безопасности игрушек»;
- ТР ТС 020/2011 «Электромагнитная совместимость технических средств».

Внешний вид изделия, его характеристики и комплектация могут подвергаться изменениям без предварительного уведомления.

Фактический интерфейс устройства может отличаться от представленного в данном руководстве.



Товар изготовлен (мм.гггг.) / Тауар жасалған күні (аа.жжжж): \_\_\_\_\_ V.2