

# Райзер Cooler Master PCI-E 3.0 x16 Ver. 2 - 200mm

## Назначение устройства

Райзер предназначен для удлинения разъема PCI Express для подключения видеокарты компьютера.

## Характеристики

- Модель: MCA-U000C-KPCI30-200.
- Интерфейс подключения: PCI-E 3.0 x16.
- Длина шлейфа: 200 мм.

## Меры предосторожности

1. Не производите никаких изменений в конструкции устройства.
2. Во избежание короткого замыкания избегайте контакта устройства с любыми жидкостями, не помещайте рядом с ним открытые ёмкости с жидкостью.
3. Не подвергайте устройство воздействию электромагнитного излучения.

## Правила и условия монтажа, хранения, перевозки (транспортировки), реализации и утилизации

- Устройство предназначено для установки внутри системного блока компьютера.
- Хранение устройства должно производиться в упаковке в отопляемых помещениях у изготовителя и потребителя при температуре воздуха от 5 °С до 40 °С и относительной влажности воздуха не более 80 %. В помещениях не должно быть агрессивных примесей (паров кислот, щелочей), вызывающих коррозию.
- Перевозка устройства должна осуществляться в сухой среде.
- Устройство требует бережного обращения, оберегайте его от воздействия пыли, грязи, ударов, влаги, огня и т.д.
- Реализация устройства должна производиться в соответствии с местным законодательством.

- Утилизация изделия должна быть осуществлена согласно местным нормам и правилам по переработке отходов, чтобы предотвратить нанесение потенциального вреда окружающей среде в результате неконтролируемого выброса отходов.
- При обнаружении неисправности устройства следует немедленно обратиться в авторизованный сервисный центр или утилизировать устройство.

## Дополнительная информация

**Изготовитель:** Кулер Мастер Юроп Б. В.

Лодевейкстраат 1b, 5652 AC Эйндрховен, Королевство Нидерландов.

**Филиал завода-изготовителя:** Кулер Мастер Тэкнолоджи Инк.

5 эт., зд. В, № 18, 4-е шоссе Хэчан И., Чжункай, г. Хуэйчжоу, пров.

Гуандун, Китай.

Сделано в Китае.

**Импортер в России:** ООО «Атлас».

690068, Россия, Приморский край, г. Владивосток, проспект 100-летия Владивостока, дом 155, корпус 3, офис 5.

**Уполномоченное изготовителем лицо:** ООО «ЛС-ГРУПП».

Российская Федерация, Москва, 125493, улица Авангардная, дом 8, корпус 3, квартира 202.

Товар соответствует требованиям технического регламента Евразийского экономического союза ТР ЕАЭС 037/2016 «Об ограничении применения опасных веществ в изделиях электротехники и радиоэлектроники».

Срок гарантии: 12 месяцев.

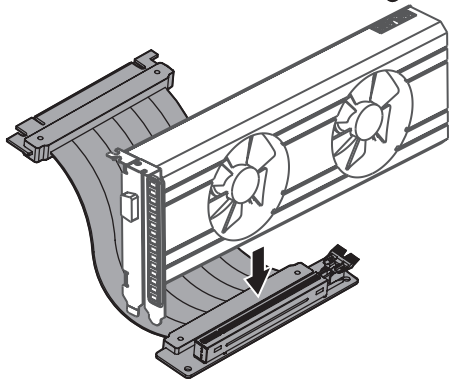
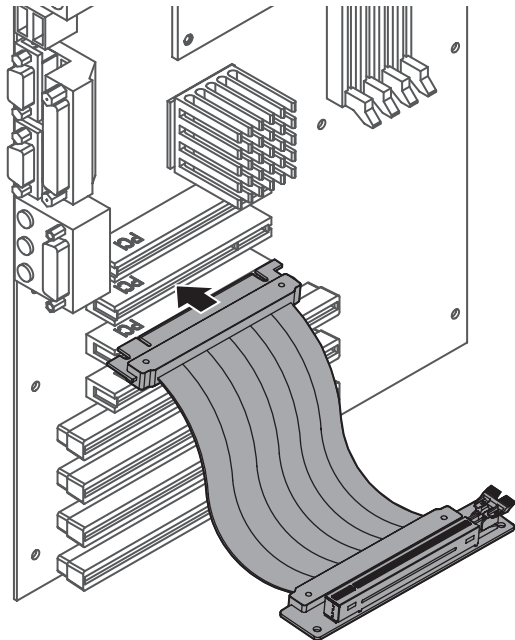
Срок эксплуатации: 24 месяца.



Дата изготовления товара указана в серийном номере, где (1) год, (2) неделя изготовления. SMIGM34WCW1201600000

1 2

# Установка



Это устройство соответствует стандартам безопасности. Декларацию соответствия можно найти на сайте: [www.coolermaster.com/service/doc](http://www.coolermaster.com/service/doc).

Cooler Master гарантирует, что это устройство не имеет дефектов, а также предоставляет двухлетнюю ограниченную гарантию на него, начиная с даты покупки. Сохраните чек для подтверждения покупки. Этот продукт предназначен только для использования с компьютером. Использование этого устройства в других целях приводит к аннулированию гарантии. Если вы не знакомы с установкой компьютерного оборудования, обратитесь за помощью к профессионалу. Предлагаемая гарантия распространяется на устройство при условии его правильной эксплуатации. Гарантия не распространяется на устройство при наличии дефектов или повреждений, возникших в результате неправильной эксплуатации, хранения, несчастного случая или небрежного обращения, которые не являются виной Cooler Master.

Примечание: гарантия аннулируется при удалении или замене идентификационных этикеток с устройства или деталей.

На все продукты от изготовителя предоставляется ограниченная гарантия сроком на один год.

В случае противоречия между гарантией, предоставленной продавцом, и данным руководством, гарантия продавца будет иметь преимущественную силу.

В случае неисправности электронных компонентов или необходимости покупки дополнительных аксессуаров в течение гарантийного срока, пожалуйста, верните их в магазин, в котором они были приобретены.

### **Продукты Cooler Master: ограниченная гарантия**

В этом документе описываются условия гарантии на все продукты Cooler Master, продаваемые в Австралии.

Только для Австралии: наши товары поставляются с гарантиями, которые не могут быть исключены в соответствии с Законом о защите прав потребителей Австралии. Вы имеете право на замену или возмещение в случае серьезного сбоя, а также на компенсацию за любые другие предсказуемые убытки или ущерб. Вы также имеете право на ремонт или замену товара, если товар не соответствует приемлемому качеству и неисправность не является серьезной.

На кого распространяется гарантия: настоящая гарантия действительна только для покупателя.

На что распространяется гарантия: гарантия действительна только для продуктов Cooler Master, распространяемых авторизованными дилерами в Австралии.

Пожалуйста, свяжитесь с Cooler Master для получения информации о гарантии и услугах.

Служба поддержки Cooler Master: [account.coolermaster.com](http://account.coolermaster.com)

Что покрывается и не покрывается гарантией: важно отметить, что наша гарантия не является безусловной гарантией на период ее действия. Все замененные детали становятся собственностью Cooler Master. Гарантия не распространяется на программное обеспечение устройства или устройство, которое было повреждено в результате несчастного случая, неправильного использования, злоупотребления, неправильной установки, использования не в соответствии со спецификациями и инструкциями, стихийных бедствий, несанкционированных изменений, ремонта или модификации.

Гарантия не распространяется на:

- Любые повреждения, не связанные с производственными дефектами.
- Устройство, которое использовалось в неподходящей среде или использовалось неправильно согласно Cooler Master.
- Устройство, которое было модифицировано без официального разрешения Cooler Master или на котором серийный номер или гарантийная наклейка были искажены, изменены или удалены.
- Все аксессуары, которые не работают из-за физического повреждения, такие как: USB-кабели, удлинители, переходники, адаптеры, шнуры питания, винты, удерживающие скобы, амбушюры и все другие подобные аксессуары.
- Повреждение, ухудшение или неисправность в результате:
  - несчастного случая, неправильного обращения, неправильно использования, небрежного отношения, пожара, наводнения, грозы или других стихийных бедствий, коммерческого или промышленного использования, несанкционированной модификации продукта или несоблюдения инструкций, прилагаемых к продукту.
  - при транспортировке (претензии должны быть предъявлены перевозчику).
  - ремонта или попытки ремонта кем-либо, не уполномоченным Cooler Master.
  - при попадании жидкости или влаги в устройство.

- Гарантия не покрывает расходы за установку или снятие устройства.
- Гарантия не распространяется на сторонние продукты, в которых используются компоненты Cooler Master. За информацией об обслуживании обращайтесь к своему поставщику или производителю.

Несанкционированный ремонт продукта Cooler Master приведет к аннулированию гарантии. Cooler Master оставляет за собой право отказать в обслуживании любого продукта, который был изменен, модифицирован или отремонтирован персоналом, не имеющим отношения к Cooler Master.

Вы несете ответственность за оплату доставки продукта в Cooler Master. Cooler Master оплачивает возврат товара Вам.

Cooler Master оставляет за собой право заменить продукт сервисным продуктом по своему усмотрению в любое время.

Cooler Master не гарантирует, что этот продукт будет соответствовать вашим требованиям. Вы несете ответственность за определение пригодности этого продукта для ваших целей.

Ограничение подразумеваемых гарантий: компания не предоставляет никаких гарантий, явных или подразумеваемых, выходящих за пределы вышеописанного, включая подразумеваемую гарантию коммерческой ценности и пригодности для определенной цели.

#### **Исключение повреждений**

Ответственность Cooler Master ограничивается покрытием стоимости ремонта или замены изделия.

Cooler Master не несет ответственности за:

- Повреждение имущества, вызванное любыми дефектами продукта, потерю возможности использовать устройство, потерю прибыли, потерю возможностей для бизнеса, утрату репутации, вмешательство в деловые отношения или другие коммерческие убытки, даже если им сообщили о возможности такого ущерба.
- Любые другие убытки, случайные или косвенные.
- Любые претензии к клиенту со стороны любой стороны.

Информация о гарантии: если товар обнаружен с разумным дефектом в течение действия гарантии (см. Таблицу А.), начиная с первого дня покупки (с подтверждением накладной), ниже описано то, что Вы должны сделать, чтобы получить гарантию по вышеуказанному адресу.

1. Потребители должны вернуться в магазин, где он/она купил товар. После подтверждения в магазине действительным счетом они могут обратиться к дистрибьютору с требованием на возврат товара.

2. После подтверждения дистрибьютором того, что товар был поврежден по естественным причинам, замена и ремонт будут выполнены дистрибьютором (включая новые или восстановленные товары).
  3. Все неисправные товары должны быть возвращены дистрибьютору, расходы на возврат неисправных товаров оплачиваются потребителем, а дистрибьютор покрывает расходы, связанные с транспортировкой деталей или отремонтированных товаров к потребителю.
- Что касается всех расходов, понесенных при подаче претензии:
1. В течение срока действия гарантии, начиная с первого дня выставления счета, магазины розничной торговли помогут дистрибьютору подтвердить потребителю следующее:
    - если ущерб был причинен потребителем, он должен покрыть все расходы по ремонту продукта, если продукт не может быть отремонтирован, мы предлагаем потребителю купить новый продукт.
    - в случае повреждения продукта, возникшего в результате естественного использования, расходы покрывает дистрибьютор.
  2. Если срок гарантии на неисправный продукт истек, мы предлагаем потребителю приобрести новый товар, не ремонтируя устройства.

Таблица А:

Продукты Cooler Master

Точные условия гарантийного срока для продуктов, не указанных ниже, см. в руководстве пользователя. Для получения дополнительной информации о гарантии зайдите на наш официальный веб-сайт: <http://www.coolermaster.com/service/warranty.html>

Корпус

| <b>Наименование устройства</b>                     | <b>Срок гарантии</b> |
|--|----------------------|
| Все серии корпусов (только электронные компоненты) | 2 года               |
| Корпус + блок питания                              | 1 год                |

Все права защищены. Все торговые знаки зарегистрированы на своих владельцев.

Требования к маркировке ограниченного использования веществ в электрических и электронных приборах в Китае.

Название и содержание продукта, имеющие загрязняющие выбросы/вещества.

| Название детали      | Наименование вещества |            |             |                             |                 |      |
|----------------------|-----------------------|------------|-------------|-----------------------------|-----------------|------|
|                      | Свинец (Pb)           | Ртуть (Hg) | Кадмий (Cd) | Шестивалентный хром (Cr VI) | Полибромдифенил | ПБДЭ |
| Комплект шасси       | X                     | 0          | 0           | 0                           | 0               | 0    |
| Набор панелей        | X                     | 0          | 0           | 0                           | 0               | 0    |
| Модуль ввода/вывода  | X                     | 0          | 0           | 0                           | 0               | 0    |
| Вентилятор           | X                     | 0          | 0           | 0                           | 0               | 0    |
| Монтажные аксессуары | X                     | 0          | 0           | 0                           | 0               | 0    |
| Источник питания     | X                     | 0          | 0           | 0                           | 0               | 0    |

Данные основаны на промышленном стандарте SJ/T11364

0: показывает, что значение показателей загрязняющих веществ не превышает или ниже требований стандарта GB/T 26572.

X: показывает наличие загрязняющих веществ в деталях или производимом материале, которые соответствуют требованиям стандарта GB/T 26572.