

Райзер Cooler Master PCI-E 3.0 x16

Ver. 2 - 300mm

Құрылғының тағайындалуы

Райзер компьютердің бейне картасын қосу үшін PCI Express қосқышын ұзартуға арналған.

Сипаттамасы

- Үлгісі: MCA-U000C-KPCI30-300.
- Қосылу интерфейсі: PCI-E 3.0 x16.
- Шлейф ұзындығы: 300 мм.

Сақтық шаралары

1. Бұйымның құрылымында ешқандай өзгеріс жасамаңыз.
2. Қысқа тұйықталуды болдырмас үшін бұйымның кез-келген сұйықтықпен жанасуын болдырмаңыз, оның жанына сұйықтық бар ашық ыдыстарды қоймаңыз.
3. Бұйымды электромагниттік сәулелену әсеріне ұшыратпаңыз.

Монтаждау, сақтау, тасымалдау (тасу), өткізу және кәдеге жарату қағидалары мен шарттары

- Құрылғы ешқандай монтаждауды немесе тұрақты бекітуді қажет етпейді.
- Өндіруші мен тұтынушыда құрылғыны сақтау ауа температурасы 5 °C-тан 40 °C-қа дейін және салыстырмалы ылғалдылығы 80% -дан аспайтын жылытылатын үй-жайларда қаптамада жүзеге асырылуы керек. Үй-жайларда коррозияны тудыратын агрессивті қоспалар (қышқылдар, сілтілер булары) болмауы тиіс.
- Құрылғыны тасымалдау құрғақ ортада жүзеге асырылуы керек.
- Құрылғы ұқыпты қарауды қажет етеді, оны шаң, кір, соққы, ылғал, от және т.б. әсерінен қорғаңыз.
- Құрылғы Қазақстан Республикасының қолданыстағы заңнамасына сәйкес сатылуы тиіс.
- Құрылғының ақаулығы анықталған жағдайда уәкілетті қызмет көрсету орталығына дереу хабарласу немесе құрылғыны кәдеге жарату қажет.

- Бұл бұйымды кәдеге жарату қалдықтарды қайта өңдеу жөніндегі жергілікті нормалар мен ережелерге сәйкес жүзеге асырылуы тиіс. Бұл өнімнің дұрыс кәдеге жаратылуын қамтамасыз ете отырып, қалдықтардың бақылаусыз тасталуы нәтижесінде қоршаған ортаға және адам денсаулығына келтірілетін ықтимал зиянды болдырмауға және материалдық ресурстарды ұтымды пайдалануға көмектесесіз. Бұл өнімді қабылдау және жою пункттері туралы қосымша ақпаратты жергілікті муниципалды органдардан немесе тұрмыстық қалдықтарды шығаратын кәсіпорыннан алуға болады.

Қосымша ақпарат

Өндіруші: Кулер Мастер Юроуп БиВи
Лодевийкстраат 16, 5652АС Эйндговен қ., Нидерландтар.

Өндірістің/жасаушы-зауыттың филиалы: Кулер Мастер Тэкнолоджи Инк. 5-қабат, В ғимараты, № 18, Хэчан И 4-ші тас жолы, Чжункай, Хуэйчжоу қ., Гуандун пров., Қытай.

Импортер / юр.лицо, принимающее претензии в Казахстане:
ТОО «ДНС КАЗАХСТАН», г. Нур-Сұлтан, р-н Сарыарқа, пр-т Сарыарқа, зд. 12, Казахстан

Импорттаушы / Қазақстанда шағымдар қабылдайтын заңды тұлға: «DNS QAZAQSTAN (ДНС КАЗАХСТАН)» ЖШС, Нұр-Сұлтан қаласы, Сарыарқа ауданы, Даңғылы Сарыарқа, ғимарат 12, Қазақстан. Қытайда жасалған.

Тауар Еуразиялық экономикалық одақтың «Электртехника және радиоэлектроника бұйымдарында қауіпті заттарды қолдануды шектеу туралы» ЕАЭО ТР 037/2016 техникалық регламентінің талаптарына сәйкес келеді.

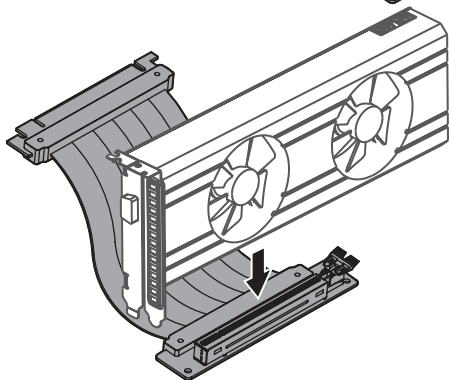
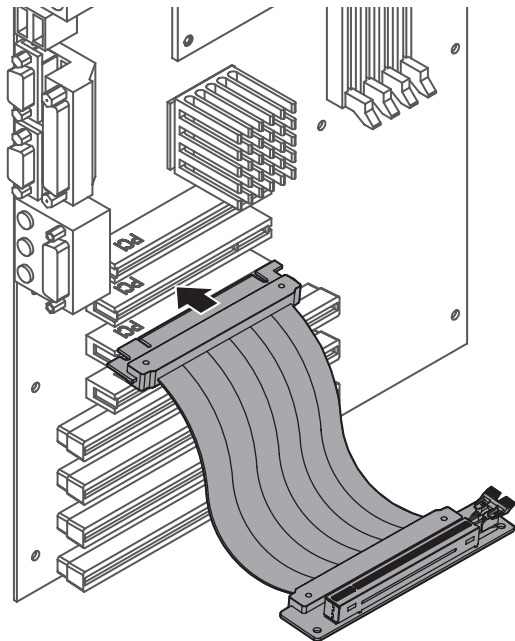
Кепілдік мерзімі: 12 ай.
Пайдалану мерзімі: 24 ай.



Тауардың дайындалған күні сериялық нөмірде көрсетілген, ол жерде (1) дайындалған жылы, (2) аптасы. CMIGM34WCW1201600000

1 2

Орнату



Бұл құрылғы қауіпсіздік стандарттарына сәйкес келеді. Сәйкестік декларациясын мына сайттан қарауға болады: www.coolermaster.com/service/doc.

Cooler Master бұл құрылғыда ақаулардың болмауына кепілдік береді және сатып алған күннен бастап оған екі жылдық шектеулі кепілдік береді. Сатып алуды растау үшін чекті сақтап қойыңыз. Бұл өнім тек компьютермен бірге пайдалануға арналған.

Бұл құрылғыны басқа мақсаттарда пайдалану кепілдіктің күшін жояды. Компьютерлік жабдықты орнатумен таныс болмасаңыз, кәсіпқой маманнан көмек сұраңыз. Ұсынылатын кепілдік құрылғыны дұрыс пайдаланған жағдайда ғана қолданылады. Cooler Master компаниясының кінәсі болып табылмайтын жағдайда, дұрыс емес пайдалану, сақтау, жазатайым оқиға немесе ұқыпсыз пайдалану нәтижесінде құрылғыда ақаулар мен зақымдалулар болса, кепілдік қолданылмайды.

Ескертпе: құрылғыдан немесе бөлшектерден идентификациялық этикеткалар жойылса немесе ауыстырылса, кепілдіктің күші жойылады.

Өндірушінің барлық өнімдеріне бір жылдық шектеулі кепілдік беріледі.

Сатушы берген кепілдік пен осы нұсқаулық арасында қарама-қайшылық болған жағдайда, сатушының кепілдігі басымдыққа ие болады.

Кепілдік мерзімінде электрондық компоненттерде ақау болса немесе қосымша аксессуарларды сатып алу қажет болса, өнімдер сатып алынған дүкенге оларды қайтарыңыз.

Cooler Master өнімдері: шектеулі кепілдік

Бұл құжатта Аустралияда сатылатын барлық Cooler Master өнімдеріне арналған кепілдіктің шарттары сипатталады.

Тек Аустралия үшін: тауарларымыз Аустралиядағы тұтынушылардың құқықтарын қорғау туралы заңға сәйкес күші жойылмайтын кепілдіктермен жеткізіледі. Қатты ақау болған жағдайда ауыстыру немесе өтемақы алу және басқа кез келген болжауға болатын шығындар немесе залал үшін өтемақы алу құқығына ие боласыз.

Тауар жарамды сапада болмаса және ақаулық қатты болмаса, тауарды жөндеу немесе ауыстыру құқығына ие боласыз.

Кепілдік кімге қолданылады: бұл кепілдік тек сатып алушыға қолданылады.

Кепілдік қандай өнімдерге қолданылады: кепілдік ресми дилерлер Аустралияда тарататын Cooler Master өнімдеріне ғана қолданылады. Кепілдік және қызметтер туралы ақпарат алу үшін Cooler Master компаниясына хабарласыңыз.

Cooler Master компаниясының қолдау көрсету қызметі: account.coolermaster.com

Кепілдік нені қамтиды және нені қамтымайды: бұл кепілдік қолданылу мерзімінде шартсыз кепілдік болып табылмайды. Барлық ауыстырылған бөлшектер Cooler Master компаниясының меншігі болып табылады. Жазатайым оқиға, дұрыс пайдаланбау, теріс пайдалану, дұрыс орнатпау, сипаттамалар мен нұсқауларға сәйкес пайдаланбау, табиғи апат, рұқсатсыз өзгерістер, жөндеу немесе түрлендіру нәтижесінде зақымдалған құрылғының бағдарламалық жасақтамасына немесе құрылғыға кепілдік қолданылмайды.

Кепілдік мына жағдайларда қолданылмайды:

- Өндірістік ақаулармен байланысты болмаған кез келген зақымдар.
- Cooler Master компаниясының ойынша жарамсыз ортада пайдаланылған немесе дұрыс пайдаланылмаған құрылғы.
- Cooler Master компаниясының ресми рұқсатынсыз өзгертілген немесе сериялық нөмірі немесе кепілдік жапсырмасы бұрмаланған, өзгертілген немесе жойылған құрылғы.
- Физикалық зақымдалудың нәтижесінде жұмыс істемейтін барлық аксессуарлар, мысалы: USB кәбілдері, ұзартқыштар, жалғастырғыш тетіктер, адаптерлер, қуат кәбілдері, бұрандалар, ұстағыш қапсырмалар, амбушюрлар және барлық басқа осыларға ұқсас аксессуарлар.
- Мыналардың нәтижесінде зақымдалу, нашарлау немесе ақаулық:
 - жазатайым оқиға, дұрыс пайдаланбау, теріс пайдалану, ұқыпсыз пайдалану, өрт, су басу, найзағай немесе басқа табиғи апаттар, коммерциялық немесе өнеркәсіптік пайдалану, өнімді рұқсатсыз өзгерту немесе өніммен бірге берілген нұсқауларды орындамау;
 - тасымалдау кезінде (барлық талаптар тасымалдаушыға қойылуы керек);
 - Cooler Master рұқсат бермеген тұлға тарапынан жөндеу немесе жөндеу әрекеті;
 - құрылғыға сұйықтықтың немесе ылғалдың кіруі.

- Кепілдік құрылғыны орнату немесе алып тастау шығындарын қамтымайды.
- Кепілдік Cooler Master компоненттері пайдаланылатын басқа өнімдерге қолданылмайды. Қызмет көрсету туралы ақпарат алу үшін жеткізушіге немесе өндірушіге хабарласыңыз.

Cooler Master өнімін рұқсатсыз жөндеу кепілдіктің күшін жояды. Cooler Master компаниясы Cooler Master компаниясына қатысы жоқ тұлғалар тарапынан өзгертілген, түрлендірілген немесе жөнделген кез келген өнім үшін қызмет көрсетуден бас тарту құқығын сақтап қалады.

Өнімді Cooler Master компаниясына жеткізу шығынын төлеуге сіз жауапты боласыз. Cooler Master тауарды сізге қайтару шығынын төлейді.

Cooler Master өз қалауы бойынша кез келген уақытта өнімді сервистік өніммен ауыстыру құқығын сақтап қалады.

Cooler Master бұл өнімнің сіздің талаптарыңызға сәйкес болатынына кепілдік бермейді. Бұл өнімнің өз мақсаттарыңызға жарамдылығын анықтау үшін өзіңіз жауапты боласыз.

Ұйғарынды кепілдіктерді шектеу: компания нақты мақсат үшін коммерциялық құндылық пен жарамдылық бойынша ұйғарынды кепілдікті қоса алғанда, жоғарыда көрсетілгендерден басқа ешқандай анық немесе ұйғарынды кепілдіктерді бермейді.

Зақымдалуларды қоспау

Cooler Master компаниясының жауапкершілігі өнімді жөндеу немесе ауыстыру құнын төлеумен шектеледі.

Cooler Master мыналар үшін жауапты болмайды:

- өнімнің кез келген ақаулары нәтижесінде мүліктің зақымдалуы, құрылғыны пайдалану мүмкіндігінен айырылу, табыстан айырылу, бизнес үшін мүмкіндіктерден айырылу, беделді жоғалту, іскерлік қатынастарға араласу немесе басқа коммерциялық шығындар, тіпті оларға мұндай зиян мүмкіндігі туралы хабарлаған болса да;
- кез келген басқа кездейсоқ немесе жанама залалдар;
- клиентке кез келген тараптың кез келген талаптары.

Кепілдік туралы ақпарат: кепілдік мерзімінде тауарда негізді ақау байқалса (А кестесін қараңыз), сатып алудың бірінші күнінен бастап (жөнелтпе құжатты растау арқылы), жоғарыда көрсетілген мекенжай бойынша кепілдікті алу үшін қажетті әрекеттер төменде сипатталған.

1. Тұтынушылар тауар сатып алынған дүкенге келуі тиіс. Жарамды шотпен дүкенде растағаннан кейін олар тауарды қайтару жөніндегі талаппен дистрибьюторға хабарласа алады.

1. Дистрибьютор тауардың тиісті себептерге байланысты зақымдалғанын растағаннан кейін, ауыстыру және жөндеу дистрибьютор тарапынан орындалады (жаңа немесе қалыпқа келтірілген тауарларды қоса алғанда).
 2. Барлық ақаулы тауарлар дистрибьюторға қайтарылуы тиіс, ақаулы тауарларды қайтару шығындарын тұтынушы төлейді, ал дистрибьютор бөлшектерді немесе жөнделген тауарларды тұтынушыға жеткізу шығындарын төлейді.
- Талапты беру кезінде болған барлық шығындар туралы:
1. Кепілдіктің жарамды мерзімі кезінде, шот ұсынудың бірінші күнінен бастап, бөлшек сауда дүкендері дистрибьюторға тұтынушы үшін мыналарды растауға көмектеседі:
 - егер залал тұтынушы тарапынан келтірілген болса, ол өнімді жөндеу бойынша барлық шығындарды төлеуі тиіс, егер өнімді жөндеу мүмкін болмаса, тұтынушыға жаңа өнімді сатып алуды ұсынамыз;
 - өнім кәдімгі пайдалану нәтижесінде зақымдалса, шығындарды дистрибьютор төлейді.
 2. Егер ақаулы өнім үшін кепілдік мерзімі өткен болса, тұтынушыға құрылғыны жөндемей-ақ, жаңа тауарды сатып алуды ұсынамыз.

А кестесі:

Cooler Master өнімдері

Төменде көрсетілмеген өнімдер үшін кепілдік мерзімінің дәл шарттарын пайдаланушыға арналған нұсқаулықтан қараңыз.

Кепілдік туралы қосымша ақпарат алу үшін ресми веб-сайтымызға кіріңіз: <http://www.coolermaster.com/service/warranty.html>

Корпус

Құрылғының атауы	Кепілдік мерзімі
Корпустардың барлық сериялары (тек электрондық компоненттер)	2 жыл
Корпус + қуат беру блогы	1 жыл

Барлық құқықтары қорғалған. Барлық сауда белгілері өз иелеріне тіркелген.

Қытайда электр және электрондық аспаптарда заттардың шектеулі пайдаланылуын таңбалауға қойылатын талаптар.

Ластаушы шығарындылар/заттар бар өнім атауы және құрамы.

Бөлшектің атауы	Заттың атауы					
	Қорғасын (Pb)	Сынап (Hg)	Кадмий (Cd)	Алты валентті хром (Cr VI)	Полибром-дифенил	ПБДЭ
Шасси жиынтығы	X	0	0	0	0	0
Тақталар жиынтығы	X	0	0	0	0	0
Кіріс/шығыс модулі	X	0	0	0	0	0
Желдеткіш	X	0	0	0	0	0
Монтаждық аксессуарлар	X	0	0	0	0	0
Қуат көзі	X	0	0	0	0	0

Деректер SJ/T11364 өнеркәсіптік стандартына негізделген

0: ластаушы заттар көрсеткіштерінің мәні GB/T 26572 стандартының талаптарынан аспайтынын немесе одан төмен екенін білдіреді.

X: бөлшектерде немесе өндірілген материалда ластаушы заттардың GB/T 26572 стандартының талаптарына сәйкес мөлшерде болуын білдіреді.