



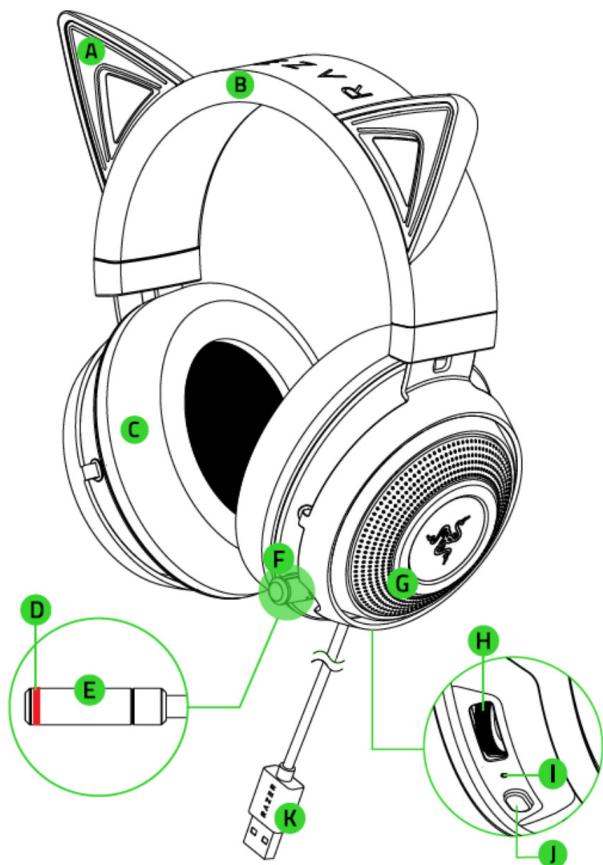
RAZER KRAKEN KITTY EDITION

ӨНІМ ТУРАЛЫ АҚПАРАТ



## ЖИНАҚТАЛЫМ ҚҰРАМЫ

### RAZER KRAKEN KITTY EDITION ОЙЫН ГАРНИТУРАСЫ



- A. Артқы жарығы бар мысық-құлақшалары
- B. Реттелетін жұмсақ төсемді бас киім
- C. Салқындататын гель толтырғышы бар амбушюралар
- D. Алынатын микрофон
- E. Микрофонды өшіру түймесі
- F. Микрофонды өшіру көрсеткіші
- G. Жарықтандырылған Razer логотипі
- H. THX Spatial Audio түймесі
- I. THX Spatial Audio индикаторы
- J. Дыбыс деңгейі дөңгелегі
- K. USB қосқышы

---

## НЕ ҚАЖЕТ

### ӨНІМ ТАЛАПТАРЫ

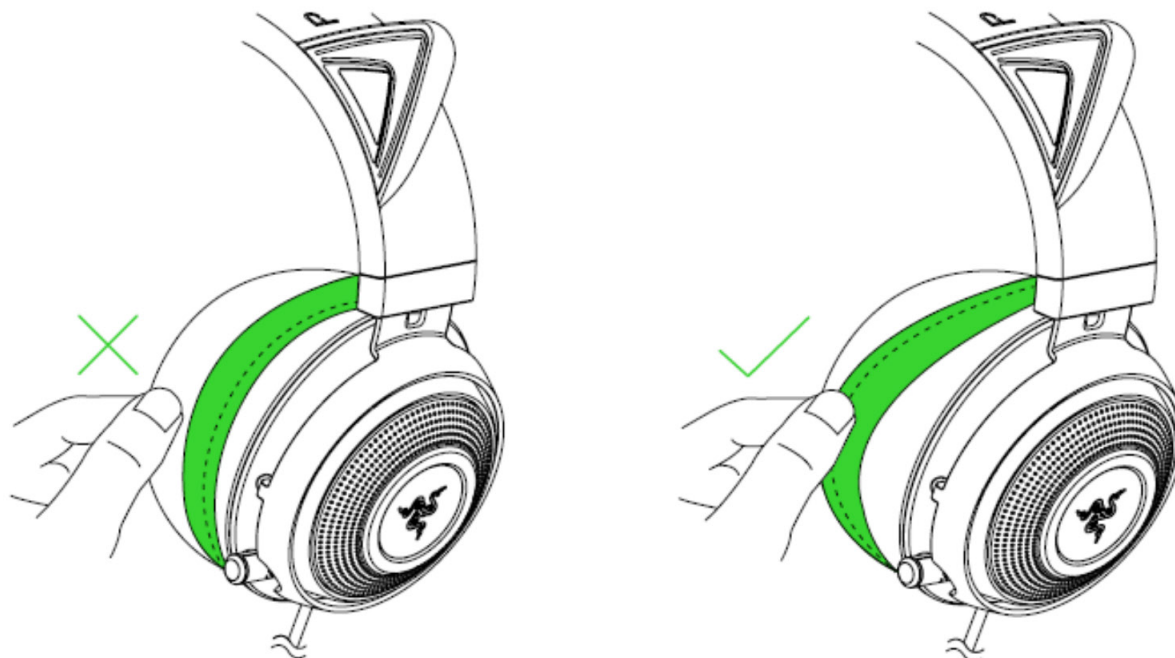
- Бос USB порты бар компьютер

### RAZER SYNAPSE ТАЛАПТАРЫ

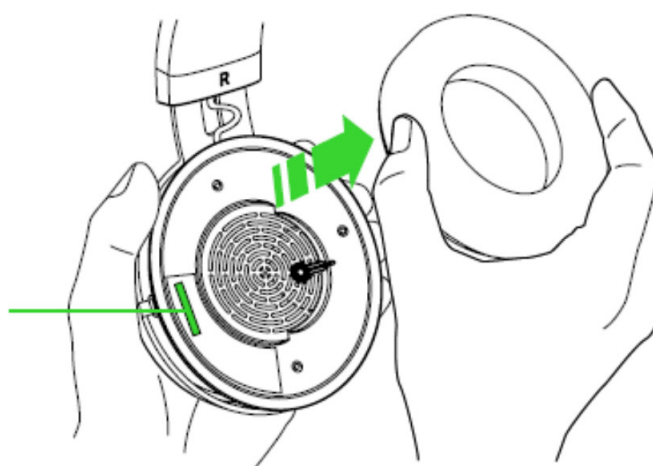
- Windows® 7 64 биттік (немесе кейінгі нұсқасы)
- Интернетке қосылу
- 100 МБ дискідегі бос орын

## КЕПІЛДІККЕ ҚАМҚОРЛЫҚ ЖАСАЙТЫН УАҚЫТ КЕЛДІ

Сіздің қолыңызда 2 жылға шектеулі кепілдікпен толықтырылған керемет құрылғы бар. Мекен-жайы бойынша тіркелу [razerid.razer.com](https://razerid.razer.com). сіз өзіңіздің құрылғыңыздың функционалдығын барынша кеңейте аласыз және Razer-дің ерекше артықшылықтарын ала аласыз.



Өнімнің сериялық нөмірін құлақ астынан табуға болады (суретті қараңыз).



---

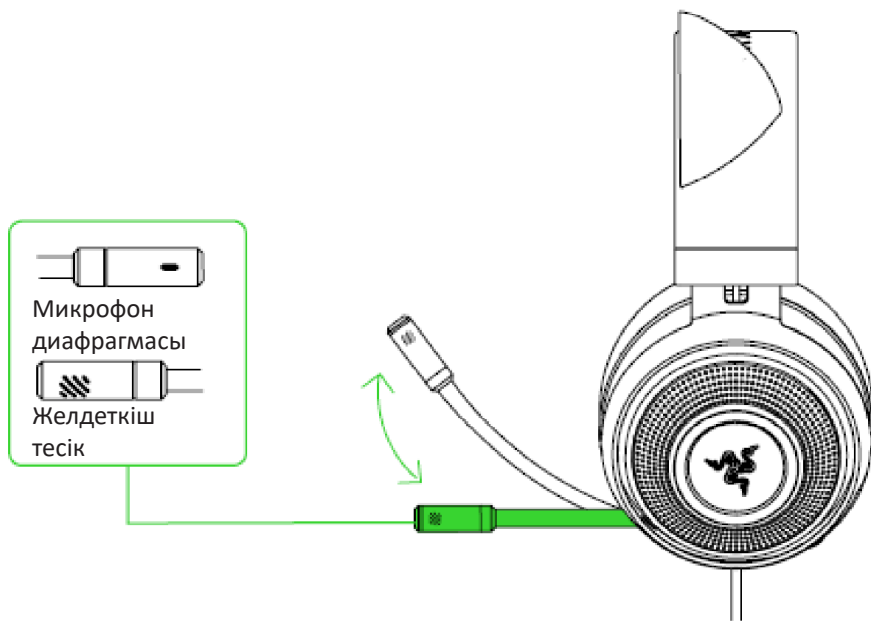
## ЖҰМЫС БАСЫ

### МИКРОФОН

Микрофонның ұшын толығымен итеру үшін тартыңыз.



Микрофонды аузыңыздан бірнеше миллиметр болатындай етіп бүгіңіз.  
Микрофонның диафрагмасы аузыңызға, ал желдеткіштің артқы жағында екеніне көз жеткізіңіз.



Микрофонды қосу немесе өшіру үшін микрофонды өшіру түймесін басыңыз.



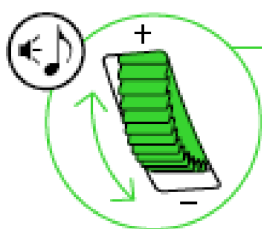
Қосулы

Өшірулі

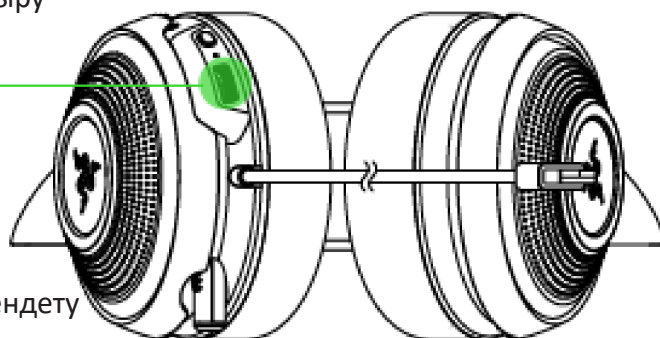
## ДЫБЫС ДЕҢГЕЙІ ДӨҢГЕЛЕГІ

Дыбыс деңгейін жоғарылату немесе азайту үшін суретте көрсетілгендей дыбыс деңгейінің дөңгелегін бұраңыз.

Дыбыс деңгейін арттыру

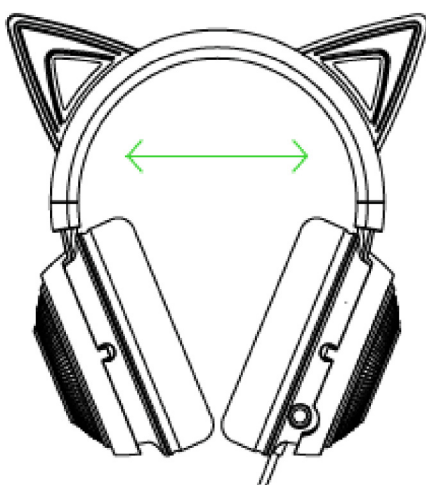


Дыбыс деңгейін төмендету






## ЫҢҒАЙЛЫЛЫҚТЫ АРТТЫРУ

Гарнитураны киер алдында Құлақаспап шыныаяқтарын екі жағына ақырын созуды ұсынамыз. Бұл құрылымға жүктемені азайтуға көмектеседі. Дегенмен, гарнитураны тым көп созбаңыз.



## ГАРНИТУРАНЫҢ ЖЕКЕ ПАРАМЕТРІ

Razer Synapse қосымшасының көмегімен гарнитураның артқы жарығын сіздің стиліңізге сәйкес реттеуге болады! Төмендегі алдын-ала орнатулардың кез-келгенін таңдаңыз немесе қолданба арқылы жеке Жарық конфигурациясын орнатыңыз.


		СИПАТТАМАСЫ	ПАРАМЕТР ӘДІСІ
	Тыныс алу	Бөлектеу таңдалған түсте (түстерде) пайда болады және жоғалады	Бір немесе екі түсті таңдаңыз
	Спектрдің түстер циклі	Жарық диодтарының түсі 16,8 миллион реңктің барлық спектрінде циклді түрде өзгереді	Орнату қажет емес (әдепкі)
	Статикалық жарықтандыру	Жарық диодтары таңдалған түспен жарқырайды	Жарықтандыру үшін түстердің кез келгенін таңдаңыз

*Ескерту. Сұрау пайда болғаннан кейін Razer Synapse қолданбасын орнатыңыз немесе орнатушы бағдарламаны мына жерден жүктеңіз [razer.com/synapse](http://razer.com/synapse).*

## КОСПЛЕЙ РЕЖИМІ

Төменде көрсетілген бірнеше қарапайым қадамдарды орындағаннан кейін сіз гарнитураны жарықтандырудың жеке конфигурациясын кез-келген жерде пайдалана аласыз.

1. Razer Kraken Kitty Edition бағдарламасын компьютерге қосыңыз.
2. Razer Synapse қосымшасының көмегімен жеке жарықтандыру әсерін жасаңыз.
3. Гарнитураны USB портынан ажыратыңыз.
4. THX Spatial Audio түймесін басып тұрыңыз.
5. Гарнитураны портативті зарядтағышқа қосыңыз.
6. THX Spatial Audio түймесін босатыңыз.

 Гарнитураны қуат көзінен ажыратқан жағдайда, бұл режимді қайта қосу үшін 3-6 қадамдарды қайталаңыз.



## **THX SPATIAL AUDIO КЕҢІСТІКТІК ДЫБЫСЫ**

Razer Kraken Kitty Edition гарнитурасының барлық мүмкіндіктерін Razer Synapse қосымшасы арқылы табиғи және жанды дыбысты беру үшін дөңгелек позициялық дыбысты қосу арқылы ашуға болады.

## **НАҚТЫ УАҚЫТТАҒЫ ТРАНСЛЯЦИЯЛАРМЕН ИНТЕГРАЦИЯ**

Тарату кезінде белгілі бір оқиғалар болған кезде, мысалы, жаңа ізбасарлар туралы хабарламалар түскен кезде, чат хабарламаларын алған кезде, қайырымдылық жасаған кезде және басқа да көптеген жағдайларда гарнитураның жарықтандыру әсерлері уақытша өзгеруі мүмкін.

Жаңа шикі гарнитура туралы қосымша ақпаратты мына жерден алуға болады **[support.razer.com](https://support.razer.com)**.

---

## ҚАУІПСІЗДІК ЖӘНЕ ТЕХНИКАЛЫҚ ҚЫЗМЕТ КӨРСЕТУ

### ҚАУІПСІЗДІК ТЕХНИКАСЫ ЕРЕЖЕЛЕРІ

Razer Kraken Kitty Edition пайдалану кезінде қауіпсіздікті қамтамасыз ету үшін төмендегі ережелерді сақтау ұсынылады.

Егер құрылғымен жұмыс істеу кезінде проблемалар туындаса олар ұсынылған әрекеттер арқылы жойылмаса, құрылғыны өшіріп, сенім телефонына қоңырау шалыңыз немесе веб-сайтқа кіріңіз [support.razer.com](https://support.razer.com) техникалық қолдау алу үшін.

Құрылғыны бөлшектемеңіз (бұл кепілдіктің күшін жояды). Стандартты емес ағымдағы жүктеме кезінде құрылғыны пайдаланбаңыз.

Құрылғының сұйықтықпен ылғал немесе ылғалмен жанасуына жол бермеңіз. Құрылғыны 0°C-тан 40°C-қа дейінгі температураның рұқсат етілген диапазонында ғана қолданыңыз. Егер температура диапазоннан асып кетсе, құрылғыны өшіріңіз және/немесе штепсельді розеткадан шығарып, температура қолайлы деңгейде болғанша күтіңіз.

Құрылғы сыртқы дыбыстарды тіпті төмен дыбыс деңгейінде оқшаулайды, бұл қоршаған ортаны бақылау деңгейін төмендетеді. Құрылғыны айналаңыздағы дыбыстарды есту және оларға жауап беру қажеттілігін білдіретін әрекеттерді орындау кезінде пайдаланбаңыз.

Ұзақ уақыт бойы тым жоғары дыбыс деңгейі есту қабілетіңізге зиян тигізеді. Сонымен қатар, бірқатар елдерде дыбыстық қысым деңгейі 8 сағат ішінде 86 дБ-ден аспауы заңды түрде анықталған. Егер сіз ұзақ уақыт музыка тыңдасаңыз, дыбыс деңгейін ыңғайлы деңгейге дейін төмендетуді ұсынамыз. Есту қабілетіңізді қорғаңыз.

### ҚЫЗМЕТ КӨРСЕТУ ЖӘНЕ ПАЙДАЛАНУ

Razer Kraken Kitty Edition жағдайын жұмыс күйінде ұстау үшін ең аз техникалық қызмет көрсету қажет. Ластануды болдырмас үшін құрылғыны айына бір рет жұмсақ шүберекпен немесе мақта талшығымен тазарту ұсынылады. Сабын немесе агрессивті тазартқыш заттарды қолданбаңыз.

---

## ҚҰҚЫҚТЫҚ АҚПАРАТ

### АВТОРЛЫҚ ҚҰҚЫҚ ЖӘНЕ ЗИЯТКЕРЛІК МЕНШІКТІ ҚОРҒАУ ТУРАЛЫ АҚПАРАТ

© Razer Inc., 2019 ж. Барлық құқықтар қорғалған. Razer, үш басты жылан логотипі, Razer логотипі, ұраны «For Gamers. By Gamers.» және «Powered by Razer Chroma» логотипі Razer Inc корпорациясының сауда белгілері немесе тіркелген сауда белгілері. және (немесе) оның АҚШ-тағы және басқа елдердегі еншілес компаниялары. Барлық басқа сауда белгілері тиісті иелеріне тиесілі. Мәтінде аталған барлық басқа компаниялар мен өнімдердің атаулары тиісті компаниялардың сауда белгілері болуы мүмкін.

Razer Inc. («Razer») осы бұйымға қатысты авторлық құқықтардың, сауда маркаларының, сауда құпияларының, патенттердің, патент Қосымшаларының немесе басқа да зияткерлік меншік құқықтарының (тіркелген және тіркелмеген) иесі болып табылады. Осы нұсқаулықты ұсыну көрсетілген авторлық құқықтардың, тауар белгілерінің, патенттердің немесе зияткерлік меншіктің басқа да құқық-тарының қайсыбіріне лицензия беру болып табылмайды. Razer Kraken Kitty Edition (бұдан әрі - «Өнім») көрінісі қаптамада немесе басқа жерде көрсетілген суреттерден өзгеше болуы мүмкін. Razer компаниясы мұндай айырмашылықтар немесе кез-келген қате жазулар үшін жауап бермейді. Құжатта көрсетілген ақпарат алдын ала ескертусіз кез келген уақытта өзгеруі мүмкін.

### ӨНІМГЕ ШЕКТЕУЛІ КЕПІЛДІК

Өнімге шектеулі кепілдіктің ең жаңа шарттары веб-бетте келтірілген: [razer.com/warranty](https://www.razer.com/warranty).

### ЖАУАПКЕРШІЛІКТІ ШЕКТЕУ

Razer компаниясы ешқандай жағдайда жоғалған пайда, жоғалған ақпарат немесе деректер үшін, сондай-ақ өнімді тарату, сату, қайта сату, пайдалану немесе пайдалану мүмкін еместігі кезінде кез-келген жолмен келтірілген кез-келген арнайы, кездейсоқ, тікелей немесе жанама залал үшін жауап бермейді. Ешқандай жағдайда Razer компаниясы өнімнің бөлшек құнынан асатын шығындар үшін жауап бермейді.

## **ЖАЛПЫ ЕРЕЖЕЛЕР**

Осы шарттар өнім сатып алынған аумақта қолданылатын жергілікті заңнамаға сәйкес реттелуі және түсіндірілуі тиіс. Егер осы Келісімнің шарттарының кез келгені жарамсыз немесе орындалмайтын деп танылса, онда мұндай шарт (ол жарамсыз немесе орындалмайтын болып табылатын шамада) ескерілмейді және қалған шарттар үшін зиян келтірілмей Алып тасталды деп есептеледі. Razer компаниясы кез келген уақытта алдын ала ескертусіз кез келген шарттарға өзгерістер енгізу құқығын өзінде сақтайды.

# Razer Kraken Kitty

## сымды гарнитурасы

**Өндіруші:** Рэйзэр (Ёроп) ГМБХ.  
Эссенер Боген 23, 22419 Гамбург қ., Германия.

**Өндрушінің филиалы:**

Рэйзэр Тэкнолоджи энд Дивелопмент (Шэньчжэнь) Ко., Лтд.  
Шығ. қапталы, 3 қаб., 2 ғим., Вижэн Шэньчжэнь бизнес паркі оңт. Кэцзи тас жолы  
1 қапталы, Жоғары Технологиялық Өнеркәсіп паркі, Шэньчжэнь, Қытай.

Қытайда жасалған.

**Импортер / юр. лицо, принимающее претензии в Казахстане:**

ТОО «ДНС КАЗАХСТАН», г. Нур-Сұлтан, р-н Сарыарқа, пр-т Сарыарқа, зд. 12,  
Казахстан.

**Импорттаушы / Қазақстанда шағымдар қабылдайтын заңды тұлға:**

«DNS QAZAQSTAN (ДНС КАЗАХСТАН)» ЖШС, Нұр-Сұлтан қаласы, Сарыарқа ауданы,  
Даңғылы Сарыарқа, ғимарат 12, Қазақстан.

**Дайындаушы уәкілеттік берген тұлға:**

«СИНТЕЗ ВОСТОК» ЖШҚ, 125167, Ресей, Мәскеу қаласы, Ленинград даңғылы, 37-  
үй, 12-қабат, 60-үй-жай, 12.08-бөлме.

Тауар Еуразиялық экономикалық одақтың «Электротехника және  
радиоэлектроника өнімдерінде қауіпті заттарды қолдануды шектеу туралы» ТР  
ЕАЭС 037/2016 техникалық регламентінің талаптарына сәйкес келеді.

Құрылғының жинақтамасы үлгінің артикулына байланысты өзгеруі мүмкін.

**Сауда белгісі:** Razer.

Кепілдік мерзімі: 24 ай.  
Пайдалану мерзімі: 24 ай.



Өндіріс күні пайдаланушы нұсқаулығының орыс тіліндегі нұсқасында көрсетілген

v.4

## Құрылғының мақсаты

Құлаққаптар — музыканы, сөйлеуді немесе басқа дыбыстық сигналдарды жеке тыңдауға арналған құрылғы.

## Сақтық шаралары

1. Құрылғының құрастырымында ешқандай өзгеріс жасамаңыз.
2. Қысқа тұйықталуды болдырмас үшін құрылғының кез-келген сұйықтықпен жанасуын болдырмаңыз, оның жанына сұйықтық бар ашық ыдыстарды қоймаңыз.
3. Құрылғыны электромагниттік сәулеленуге ұшыратпаңыз.
4. Есту қабілетінің бұзылуын болдырмас үшін құлаққапты қауіпсіз дыбыс деңгейінде қолданыңыз.

## Сипаттамалары

Артикул	Қара	RZ04-02980100-R3M1
	Алқызыл	RZ04-02980200-R3M1
Үлгісі		RZ04-0298
Жиілік диапазоны		20 Гц — 20 кГц
Сезімталдық		109 дБ
Қарсылық		32 $\Omega$
Эмиттер мембранасының диаметрі		50 мм
Кәбіл ұзындығы		1.3 м
Қосылу		USB
Микрофон сезімталдығы		- 45 дБ

## **Монтаждау, сақтау, тасымалдау (тасу), жүзеге асыру және кәдеге жарату қағидалары мен шарттары**

- Құрылғы қандай да бір монтажды немесе тұрақты бекітуді қажет етпейді.
- Құрылғыны қаптамада өндірушінің және тұтынушының үйжайындағы жылытылған бөлмелерде 5 °С -тан 40 °С -қа дейінгі ауа температурасында және 80%-дан аспайтын салыстырмалы ылғалдылықта сақтау қажет. Үй-жайларда жемірілуді тудыратын агрессивті қоспалар болмауы керек (қышқыл булары, сілтілер).
- Құрылғыны құрғақ ортада тасымалдау керек.
- Құрылғы мұқият өңдеуді қажет етеді, оны шаңнан, ластан, соққыдан, ылғалдан, өрттен және т.б. сақтаңыз.
- Құрылғыны өткізу жергілікті заңнамаға сәйкес жүргізілуі тиіс.
- Өнімнің қызмет ету мерзімі аяқталғаннан кейін оны қарапайым тұрмыстық қоқыспен бірге тастауға болмайды. Оның орнына, ол федералды немесе жергілікті заңнамаға сәйкес кейіннен қайта өңдеу және жою үшін электрлік және электронды жабдықты тиісті қабылдау пунктіне қайта өңдеуге жіберіледі. Осы өнімді дұрыс кәдеге жаратуды қамтамасыз ете отырып, сіз табиғи ресурстарды үнемдеуге және қоршаған ортаға және адамдардың денсаулығына зиян келтірмеуге көмектесесіз. Бұл өнімді қабылдау және жою пункттері туралы қосымша ақпаратты жергілікті муниципалды органдардан немесе тұрмыстық қалдықтарды шығаратын кәсіпорыннан алуға болады.
- Егер құрылғы ақаулы деп тапсаңыз, дереу авторландырылған қызмет көрсету орталығына хабарласыңыз немесе құрылғыны кәдеге жаратыңыз.

