

Разветвитель для вентиляторов CoolerMaster Masterfan ARGB and PWM hub

Разветвитель питания предназначен для подключения нескольких вентиляторов к системе питания ПК.

Характеристики

- Модель: MFX-ZHNN-1NNN6-R1.
- Интерфейс подключения: 6 x 4 Pin PWM, 6 x 3 Pin A-RGB.
- Максимальное количество подключаемых вентиляторов: 4.
- Номинальное напряжение: 12 В.
- Разъем питания: SATA x 1.

Меры предосторожности

1. Не производите никаких изменений в конструкции устройства.
2. Во избежание короткого замыкания избегайте контакта устройства с любыми жидкостями, не помещайте рядом с ним открытые ёмкости с жидкостью.
3. Не подвергайте устройство воздействию электромагнитного излучения.

Правила и условия монтажа, хранения, перевозки (транспортировки), реализации и утилизации

- Устройство не требует монтажа. Способ установки описан в данном руководстве.
- Хранение устройства должно производиться в упаковке в отапливаемых помещениях у изготовителя и потребителя при температуре воздуха от 5 °С до 40 °С и относительной влажности воздуха не более 80 %. В помещениях не должно быть агрессивных примесей (паров кислот, щелочей), вызывающих коррозию.
- Перевозка устройства должна осуществляться в сухой среде.
- Устройство требует бережного обращения, оберегайте его от воздействия пыли, грязи, ударов, влаги, огня и т.д.

- Реализация устройства должна производиться в соответствии с местным законодательством.
- Утилизация изделия должна быть осуществлена согласно местным нормам и правилам по переработке отходов, чтобы предотвратить нанесение потенциального вреда окружающей среде в результате неконтролируемого выброса отходов.
- При обнаружении неисправности устройства следует немедленно обратиться в авторизованный сервисный центр или утилизировать устройство.

Дополнительная информация

Изготовитель: Кулер Мастер Тэкнолоджи Инк.

5 эт., зд. В, № 18, 4-е шоссе Хэчан И., Чжункай, г. Хуэйчжоу, пров. Гуандун, Китай.

Импортер / уполномоченное изготовителем лицо: ООО «Атлас».

690068, Россия, Приморский край, г. Владивосток, проспект 100-летия Владивостока, дом 155, корпус 3, офис 5.

Сделано в Китае.

Товар соответствует требованиям технического регламента Евразийского экономического союза ТР ЕАЭС 037/2016 «Об ограничении применения опасных веществ в изделиях электротехники и радиоэлектроники».

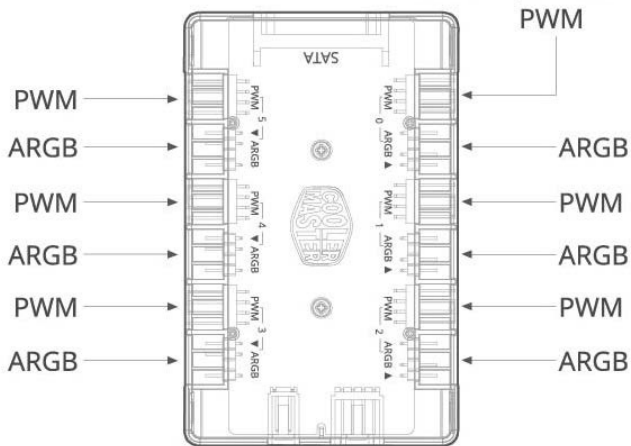
Срок гарантии: 24 месяца.

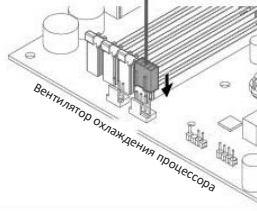
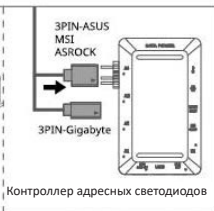
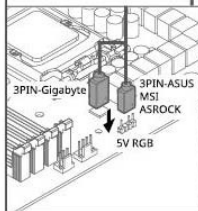
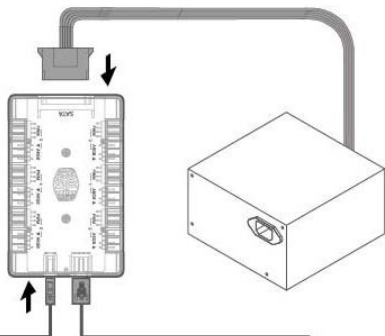
Срок эксплуатации: 48 месяцев.



Дата изготовления товара указана в серийном номере, где (1) год, (2) неделя изготовления. SMIGM34WCW1201600000

1 2





CoolerMaster Masterfan ARGB and PWM hub желдеткіштеріне арналған қуат тармақтағыш

Қуат тармақтағыш ДК қуат жүйесіне бірнеше желдеткішті қосуға арналған.

Сипаттамалары

- Үлгісі: MFX-ZHNN-1NNN6-R1.
- Қосылу интерфейсі: 6 x 4 Pin PWM, 6 x 3 Pin A-RGB.
- Қосылатын желдеткіштердің максималды саны: 4.
- Номиналды кернеуі: 12 В.
- Қуат жалғағыш: SATA x 1.

Сақтық шаралары

1. Бұйымның құрылымында ешқандай өзгеріс жасамаңыз.
2. Қысқа тұйықталуды болдырмас үшін бұйымның кез-келген сұйықтықпен жанасуын болдырмаңыз, оның жанына сұйықтық бар ашық ыдыстарды қоймаңыз.
3. Бұйымды электромагниттік сәулелену әсеріне ұшыратпаңыз.

Монтаждау, сақтау, тасымалдау (тасу), өткізу және кәдеге жарату қағидалары мен шарттары

- Құрылғы монтаждауды қажет етпейді. Орнату тәсілі осы нұсқаулықта сипатталған.
- Құрылғыны сақтау ауа температурасы 5 °С-тан 40 °С-қа дейінгі аралықта және ауаның салыстырмалы ылғалдылығы 80%-дан аспайтын жағдайда өндірушінің және тұтынушының жылытылатын үй-жайларында орындалуы тиіс. Үй-жайларда тоттануды тудыратын агрессивті қоспалар (қышқылдардың, сілтілердің булары) болмауы тиіс.
- Құрылғыны тасымалдау құрғақ ортада жүзеге асырылуы тиіс.
- Аспаптың ақаулығы анықталған кезде дереу авторластырылған сервис орталығына хабарласу немесе аспапты кәдеге жарату керек.

- Құрылғыны өткізу жергілікті заңнамаға сәйкес жүргізілуі тиіс.
- Қалдықтарды бақылаусыз шығару нәтижесінде қоршаған ортаға ықтимал зиян келтірудің алдын алу үшін бұйымды кәдеге жарату қалдықтарды қайта өңдеу жөніндегі жергілікті нормалар мен ережелерге сәйкес жүзеге асырылуы тиіс.
- Құрылғы ұқыпты ұстауды талап етеді, оны шаңның, ластың, соққылардың, ылғалдың, оттың және т. б. ықпал етуінен сақтаңыз.

Қосымша ақпарат

Өндіруші: Кулер Мастер Тэкнолоджи Инк.

5-қабат, В ғимараты, № 18, Хэчан И 4-ші тас жолы, Чжункай, Хуэйчжоу қ., Гуандун пров., Қытай.

Импортер / юр.лицо, принимающее претензии в Казахстане:

ТОО «ДНС КАЗАХСТАН», г. Нур-Сұлтан, р-н Сарыарқа, пр-т Сарыарқа, зд. 12, Казахстан.

Импорттаушы / Қазақстанда шағымдар қабылдайтын заңды

тұлға: «DNS QAZAQSTAN (ДНС КАЗАХСТАН)» ЖШС, Нұр-Сұлтан қаласы, Сарыарқа ауданы, Даңғылы Сарыарқа, ғимарат 12, Қазақстан.

Қытайда жасалған.

Тауар Еуразиялық экономикалық одақтың «Электртехника және радиоэлектроника бұйымдарында қауіпті заттарды қолдануды шектеу туралы» ЕАЭО ТР 037/2016 техникалық регламентінің талаптарына сәйкес келеді.

Кепілдік мерзімі: 24 ай.

Пайдалану мерзімі: 48 ай.

Тауарды дайындау күні сериялық нөмірде көрсетілген, мұнда (1) жыл, (2) дайындалған аптасы. CMIGM34WCW1201600000

1 2



