

reoka

ПАЙДАЛАНУШЫ НҰСҚАУЛЫҒЫ

**Reoka RKMГ-MA221
ет тартқышы**

Құрметті сатып алушы!

Сеніміңізге рахмет. Reoka өз өнімдерінің сапасына және сіздің даралығыңызды көрсете алатын бірегей стильге үлкен мән береді. Біз сізге функционалдық және дизайн тұрғысынан ең жоғары стандарттарға сай жасалған және жасалған өнімдерді ұсынуға қуаныштымыз. Құрылғыны қолданар алдында қауіпсіздігіңізге қатысты маңызды ақпаратты және құрылғыны дұрыс пайдалану мен күтуге қатысты ұсыныстарды қамтитын осы нұсқаулықты мұқият оқып шығыңыз.

Ас үй, үй, сұлулық және денсаулыққа арналған құрылғылармен Reoka әр күніңіз тамаша болады.

Сізге қамқорлықпен, Reoka.

Құрылғы мақсаты

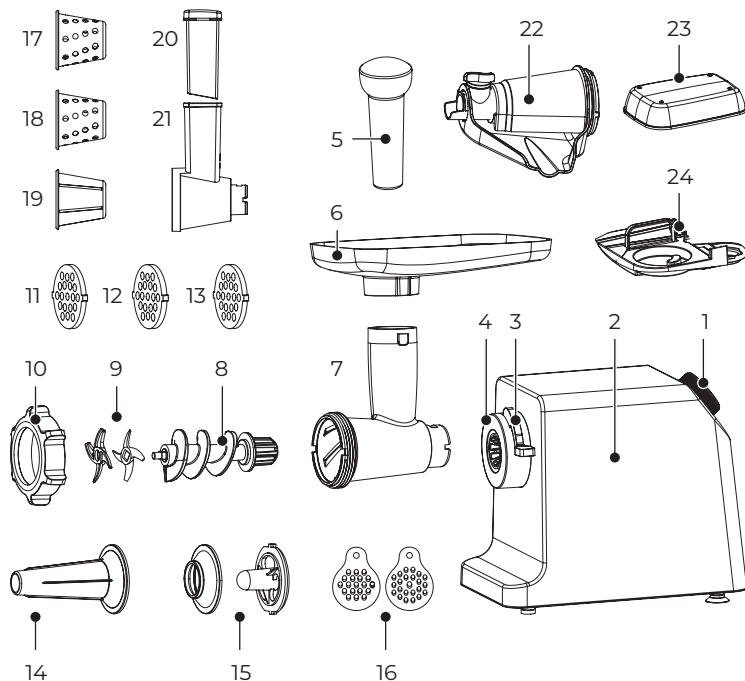
Ет тартқыш ет немесе өнімдердің басқа түрлерін тартуға арналған.

Сақтық шаралары

1. Аспапты қуат көзіне қосар алдында Сіздің үйдегі электр желіңіздің кернеуі техникалық сипаттамаларға сәйкес келетініне көз жеткізіңіз.
2. Электр тоғының соғуын болдырмау үшін мотор бөлігін суға немесе басқа сұйықтықтарға батырмаңыз.
3. Құрылғыны балалардың жанында пайдаланған кезде абай болыңыз, құрылғыны әрқашан балалардың қолы жетпейтін жерде сақтаңыз.
4. Қуат сымы, ашасы немесе басқа бөліктері зақымдалған болса, құрылғыны пайдаланбаңыз. Кәбілдің немесе ашаның ыстық беттерге тимейтініне көз жеткізіңіз.
5. Егер көзге көрінетін зақым табылса, құрылғыны пайдаланбаңыз және егер анықталған жағдайда, дереу уәкілетті қызмет көрсету орталығына хабарласыңыз.
6. Бөлшектерді тазалау, құрастыру және бөлшектеу алдында құрылғыны пайдаланбаған кезде әрқашан желіден ажыратыңыз.
7. Құрылғының қозғалатын бөліктерін алып тастамас бұрын олардың толық тоқтағанын күтіңіз.
8. Ингредиенттерді ет тартқышқа саусақтарыңызбен немесе басқа заттармен итермеңіз. Тек итергішті пайдаланыңыз.
9. Машинаның пышақтарын ұстаған кезде, әсіресе оларды алу кезінде және тазалау кезінде абай болыңыз. Кесу жиектері өте өткір!
10. Құрылғымен бірге берілген керек-жарақтарды ғана пайдаланыңыз. Өндіруші ұсынбаған кез келген басқа компоненттерді пайдалану өмір мен денсаулыққа қауіп төндіруі мүмкін, сонымен қатар сізді тегін кепілдік қызмет көрсету құқығынан айыруы мүмкін.
11. Қуат кәбілін беттің (мысалы, үстелдің) шетіне іліп қоюдан сақ болыңыз.
12. Құрылғыны ашық ауада пайдаланбаңыз.
13. Құрылғы қосулы кезде саусақтарыңызды металл барабанға салмаңыз.

14. Пышақты орнатқаннан кейін бос құрылғыны қоспаңыз.
15. Құрылғы балалардың немесе физикалық, сенсорлық немесе ақыл-ой мүмкіндіктері шектеулі адамдардың, егер олардың қауіпсіздігіне жауапты басқа адамдардың қадағалауынсыз пайдаланылуына арналмаған. Балаларға құрылғымен ойнауға рұқсат бермеңіз.
16. Қосылған құрылғыны қараусыз қалдырмаңыз.
17. Қызып кетуді болдырмау үшін максималды үздіксіз жұмыс циклі 5 минуттан аспауы керек. Құрылғыны жұмыс циклдері арасында 10 минут суытыңыз.

Құрылғы схемасы



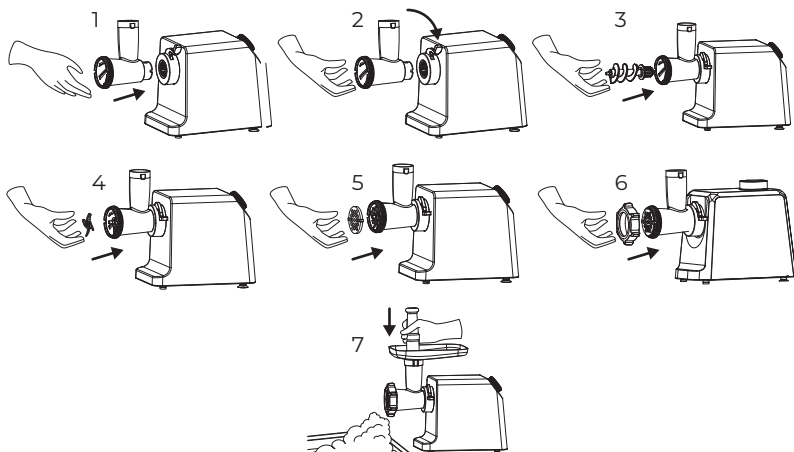
1. «R/0/1/2» ауыстырыңыз (Реверс / Өшіру / Жылдамдық 1 / Жылдамдық 2).
2. Мотор блогы.
3. Жүктеу бөлігінің ысырмасы.
4. Жүктеу бөлігіне арналған қосқыш.
5. Итергіш.
6. Салу науасы.
7. Ет тартқыштың бөлігін тиеу.
8. Шнек.
9. Пышақ.
10. Бекіту гайкасы.
11. Тартылған етке арналған диск.

12. Орташа тартылудағы тартылған етке арналған диск.
13. Ірі тартылған етке арналған диск.
14. Бекіткіш гайка.
15. Шұжықтарды пісіруге арналған саптама.
16. Кеббе дайындауға арналған саптамалар.
17. Ұсақ ұнтақтағыш үккіш үшін саптама.
18. Орташа ұнтақталған үккішке арналған саптама.
19. Тегістеуге арналған үккіш үшін саптама.
20. Үккішке арналған итергіш.
21. Үккіштің корпусы.
22. Шырын сыққыш.
23. Керек-жарақтарды сақтауға арналған қақпақ.
24. Аксессуарларды сақтауға арналған органайзер.

Құрылғы жинағы

1. Бекіткішті көтеріңіз, металл тиеу бөлігін мотор блогындағы тиісті ұяға салыңыз (1-суретті қараңыз). 2-суретте көрсетілгендей ысырманы төмендетіңіз.
2. Шнекті еттартқыштың металл тиеу бөлігінің барабанына ұзын ұшын алға қаратып салыңыз. Шнектің мотор блогының бекіткішінде екеніне көз жеткізу үшін оны ақырын бұраңыз (3-суретті қараңыз).
3. Пышақты шнек білігіне орнатыңыз (4-суретті қараңыз).
4. Пышақтан кейін ілмектерді ойықпен туралау арқылы тартылған ет дискісін бекітіңіз (5-суретті қараңыз).
5. Дискіні бір қолыңызбен ұстап тұрып, барлығын бекіту гайкасымен бекітіңіз. Оны қатты қатайтпаңыз (6-суретті қараңыз).
6. Жүктеу науасын 7-суретте көрсетілгендей бекітіңіз.
7. Ет тартқышты ыңғайлы жерге қойыңыз.

Назар аударыңыз: мотор бөлігінің астыңғы жағында орналасқан желдету саңылауларының ашық екеніне көз жеткізіңіз



Пайдаланушы нұсқаулығы

Құрылғыны бірінші рет қолданар алдында тағаммен жанасатын барлық бөлшектерді мұқият тазалаңыз. Құрылғы қызып кеткен жағдайда ет тартқышты автоматты түрде өшіретін термостатпен жабдықталған. Жұмыс кезінде термостат іске қосылып, құрылғы өшіп қалса, мына қадамдарды орындаңыз:

1. Құрылғыны қуат көзінен ажыратыңыз.
2. Қуат қосқышын «Өшіру» күйіне бұрыңыз
3. Құрылғыны суытыңыз (бұл кемінде 60 минутты алады).
4. Құрылғыны розеткаға қосыңыз. Қуат қосқышын «Қосу» күйіне сырғытыңыз.

Тартылған ет дайындау

НАЗАР АУДАРЫҢЫЗ:

- Құрылғыны тұқымдарды, жаңғақтарды немесе басқа қатты тағамдарды ұнтақтау үшін пайдаланбаңыз.
- Мұздатылған етті ұсақтамаңыз! Тартылған етті пісірер алдында етті еріту керек.
- Құрылғы жұмыс істеп тұрғанда, ет тартқышқа тым көп етті итермеңіз.

1. Құрылғыны «Құрылғы жинағы» бөлімінде сипатталғандай жинаңыз.

ЕСКЕРТПЕ: сүйектерді, сіңірлерді, қатты шеміршекті алып тастаңыз, етті ұсақ текшелерге (20 x 20 x 60 мм) кесіңіз, сонда олар ет тартқышқа еркін өтеді.

2. Құрылғыны қосып, қажетті жылдамдықты таңдаңыз.

3. Етті беру бөлігіне итеру үшін итергішті жайлап басыңыз.

4. Ет тартқыштың азық бөлігі бітеліп қалса, құрылғыны өшіріп, тазалаңыз. Қажет болса, «R» (Revers) функциясын пайдаланыңыз.

Кеббе пісіру

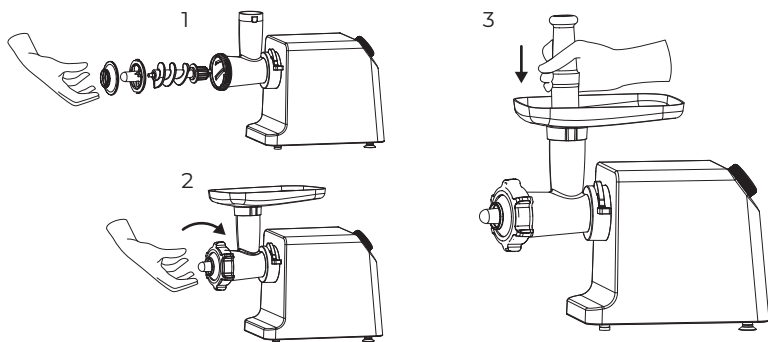
Кеббе — дәстүрлі шығыс ет тағамы. Кеббе ет пирогтары, шұжықтар немесе фаршталған котлеттер деп аталады. Кеббені дайындау үшін алдымен майдалап тартылған тартылған етті пияз, ұн (жарма) және котлеттерге арналған басқа ингредиенттермен араластырып дайындау керек. Кеббе қоспасын дайындап, кеббе қосымшасы бар еттартқыштан төмендегідей өткізіңіз:

1. Алдымен шнекті пластик бөлігімен алға салыңыз. Конусты және қалыптаушы саптаманы киіңіз (1-суретті қараңыз).

2. Барлығын бекіту гайкасымен бекітіңіз (3-суретті қараңыз).

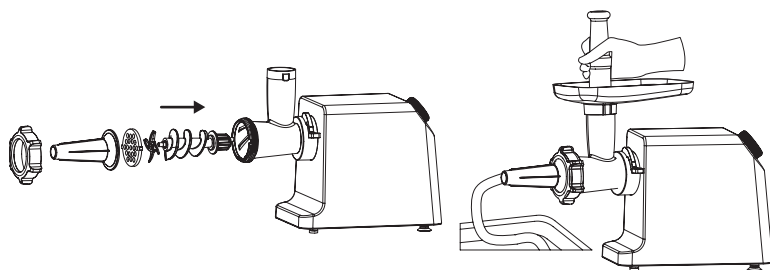
ЕСКЕРТПЕ: бұл қондырма тартылған ет дискісіз және пышақсыз пайдаланылады.

3. Ет тартқыштың тиеу бөлігіне жүктеу науасын орнатыңыз. Құрылғы кеббе жасауға дайын (3-суретті қараңыз).



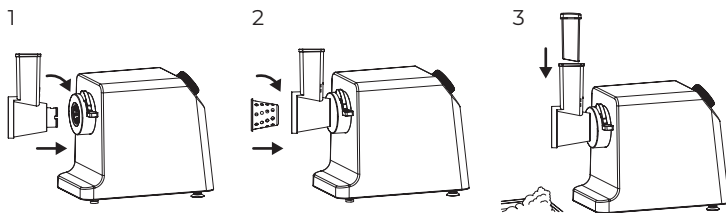
Шұжықтарды пісіру

1. Етті пісіріңіз.
2. Төмендегі 1-суретте көрсетілгендей шнекті, пышақты, фарш дискісін және шұжық қосымшасын салыңыз. Барлығын бекіту гайкасымен бекітіңіз.
3. Ет тартқыштың тиеу бөлігіне жүктеу науасын орнатыңыз.
4. Құрылғы шұжық жасауға дайын.
5. Шұжық қабығын 10 минутқа жылы суға батырыңыз.
6. Ылғал қаптаманы шұжық шұжықшасының үстіне қойып, ұшына түйін байлаңыз. Саптамдағы ауа шығатын жерді бітеп тастамаңыз.
7. Тартылған етті салуға арналған науаға салыңыз.
8. Құрылғыны қосыңыз.
9. Итергішті жайлап басып, салғышты тиеу бөлігіне итеріңіз.
10. Шұжық қондырмасының қабығы толығымен толтырылғанша баяу тартып шығарыңыз.
11. Таңдалған интервалды сақтай отырып, қабықты қысыңыз және бұраңыз.



Үккіш жинағы

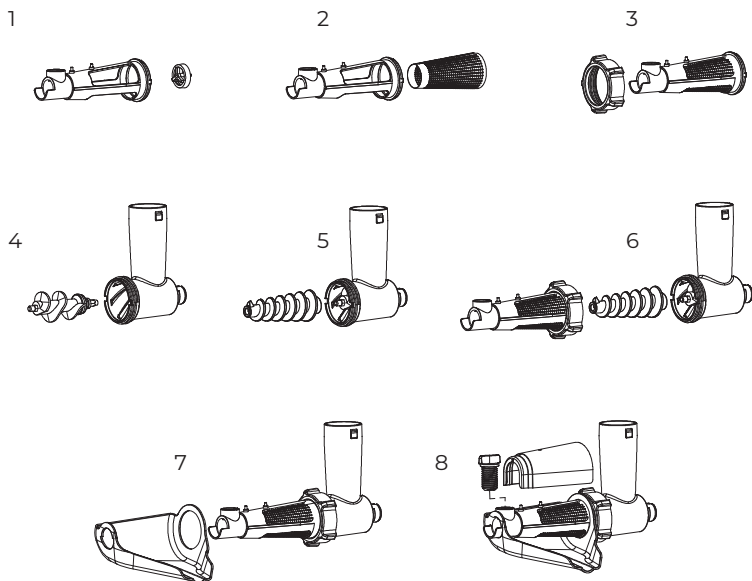
1. Ет тартқыштың тиеу бөлігінің құлпын басып, үккіш корпусын ет тартқыштың металл тиеу бөлігіндегідей етіп мотор блогына салыңыз (1-суретті қараңыз).
2. Қажетті қондырманы үккіш корпусының барабанына салыңыз. Саптаманың мотор бекіткішінде екеніне көз жеткізу үшін оны ақырын бұраңыз (2-суретті қараңыз).
3. Үккіш корпусына қажетті ингредиенттерді салыңыз. Итергішті пайдаланыңыз (3-суретті қараңыз).



Шырын сыққышын құрастыру

1. Шырын сыққыш корпусының ішіне бұранданың пластик бекітетін сақинасын орнатыңыз (1-суретті қараңыз).
 2. Торды корпусқа ол тоқтағанша салыңыз (2-суретті қараңыз).
 3. Бекіткіш сақинаны шырын сыққыштың корпусынан өткізіп, оның кең ұшына бекітіңіз (3-суретті қараңыз).
 4. Бұранданы шығыңқы бөлігімен алға қарай ет тартқыштың беру бөлігіне кіргізіп, бекіту үшін бұраңыз (4-суретті қараңыз).
 5. Шнекті бұрандадан кейін ет тартқышқа салыңыз (5-суретті қараңыз).
 6. Шырын сыққыш корпусын шнекке орналастырыңыз, содан кейін оны мықтап бекіту үшін бекіту сақинасын сағат тілімен бұраңыз (6-суретті қараңыз).
 7. Пластикалық су төгетін табаны шырын сыққыш корпусына салыңыз (7-суретті қараңыз).
 8. Пластикалық бұранданы шырын науасының үстіңгі жағындағы тесікке салыңыз, оны толығымен бекітілгенше сағат тілімен бұраңыз. Содан кейін шырын сыққышқа пластик қақпақты орнатыңыз (8-суретті қараңыз).
- Шырын сыққыш шырын сығуға дайын.

Шырын сыққыш көкөністерге, жидектерге және жұмсақ қабығы бар жемістерге арналған. Цитрус үшін қолдануға болмайды



Реверс

1. Жұмыс кезінде ет кептеліп қалса, қосқышты «О» күйіне бұрыңыз, шнек толық тоқтағанша кем дегенде 1 минут күтіңіз.
2. Ауыстырғышты «R» күйіне бұраңыз, шнек кері бағытта айнала бастайды және тұрып қалған өнімдерді тазартады. Егер бұл функция көмектеспесе, қосқышты «О» күйіне бұраңыз, құрылғыны желіден ажыратыңыз, жұмыс блогын бөлшектеңіз және оны қолмен тазалаңыз.

НАЗАР АУДАРЫҢЫЗ: «R» күйіндегі құрылғының максималды жұмыс уақыты 5 секундтан аспауы керек.

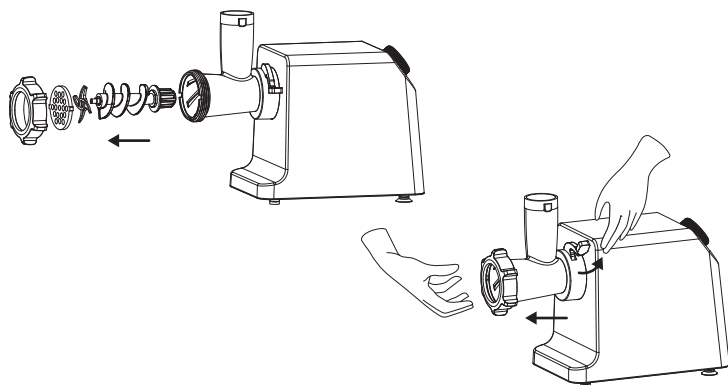
Тазалау және күтім жасау

Тор саңылауларына кептеліп қалған етті ет тартқыштан нанның бір бөлігін өткізу арқылы тазалауға болады.

1. Тазалау алдында ет тартқышты өшіріп, электр желісінен ажыратыңыз.
2. Итергішті тартып, жүктеу науасын шығарыңыз. Бекіту гайкасын бұрап, корпусың барлық бөліктерін алыңыз (1-суретті қараңыз).
3. Жүктеу бөлігін мотор бөлігінен ысырманы жоғары көтеру арқылы ажыратыңыз (2-суретті қараңыз).
4. Бөлшектерді сабынды сумен жуыңыз. Қолданғаннан кейін ет тартқышты дереу тазалаңыз.
5. Бөлшектерді таза жылы сумен шайып, дереу құрғатыңыз.
6. Пышақ пен дискілерді өсімдік майымен майлау ұсынылады.
7. Құрылғының корпусын дымқыл шүберекпен тазалаңыз.

ЕСКЕРТПЕ: құрылғы мен оның бөліктері ыдыс жуғышта жууға арналмаған.

НАЗАР АУДАРЫҢЫЗ: құрылғыда қандай да бір ақаулар анықталса, оны пайдалануды дереу тоқтатып, уәкілетті қызмет көрсету орталығына хабарласу керек.



Техникалық сипаттамалары

- Үлгісі: RKMГ-МА221.
- Сауда белгісі: Reoka.
- Қуаты: 2200 Вт.
- Желі кернеуі: 220-240 В, 50 Гц.
- Өнімділік: 3 кг/мин.
- Жылдамдық саны: 2.
- Корпус материалы: металл.
- Реверс функция.
- Қолдану саласы: үй шаруашылығы.

Жинақталым

- Мотор блогы.
- Ет тартқыштың бөлігін салу.
- Ет тартқыштың шнегі.
- 2 ет тартқыш пышақтар.
- Бекіткіш гайка.
- 3 перфорацияланған дискілер.
- Науаны салу.
- Итергіш.
- Шұжықтарға арналған саптама.
- Кеббе үшін саптама.
- Шырынына арналған саптама.
- Керек-жарақтарды сақтауға арналған қақпақ.
- Керек-жарақтарды сақтауға арналған органайзер.
- Торды тазалауға арналған силикон дискілері.
- Пайдалану бойынша нұсқаулық.

Монтаждау, сақтау, тасымалдау (тасу), өткізу және кәдеге жарату ережелері мен шарттары

- Құрылғы қандай да болмасын монтаждауды немесе бекітуді талап етпейді.
- Құрылғыны қаптамада, өндірушінің және тұтынушының жылытылатын үй-жайларында ауаның 5 °С және 40 °С аралығындағы температурада және ауаның 80%-дан аспайтын салыстырмалы ылғалдылығында сақтау керек. Үй-жайда жемірілуді тудыратын жегі қоспалар (қышқылдардың, сілтілердің булары) болмауы тиіс.
- Құрылғының тасымалдануы құрғақ ортада жүзеге асырылуы тиіс.
- Құрылғы ұқыпты өңдеуді талап етеді, оны шаң, кір, соққы, ылғал, от және т.б. әсерінен қорғаңыз.
- Құрылғыны сату жергілікті заңнамасына сәйкес жүргізілуі керек.
- Бұйымның қызмет ету мерзімі аяқталғаннан кейін оны қарапайым тұрмыстық қоқыспен бірге тастауға болмайды. Оның орнына, ол федералды немесе жергілікті заңнамаға сәйкес қайта өңдеу және қайта өңдеу үшін электрлік және электронды жабдықты тиісті қабылдау бекетіне қайта өңдеуге жіберіледі. Осы бұйымды дұрыс жоюды қамтамасыз ете отырып, сіз табиғи ресурстарды үнемдеуге және қоршаған ортаға және адамдардың денсаулығына зиян келтірмеуге көмектесесіз. Бұл бұйымды қабылдау және жою бекеттері туралы қосымша ақпаратты жергілікті муниципалды органдардан немесе тұрмыстық қалдықтарды шығаратын кәсіпорыннан алуға болады.
- Құрылғының ақаулығы анықталған жағдайда, тез арада авторландырылған сервистік орталыққа хабарласу немесе құрылғыны кәдеге жарату керек.

Кепілдік міндеттемелер

Өндіруші кепілдік мерзімі ішінде құрылғының үздіксіз жұмыс істеуіне, сондай-ақ материалдар мен жинақтарда ақаулардың болмауына кепілдік береді. Кепілдік мерзімі бұйымды сатып алған сәттен бастап есептеледі және тек жаңа өнімдерге қолданылады. Кепілдік қызмет көрсету пайдаланушының басшылығына сәйкес бұйымды пайдалану шартымен кепілдік мерзімі ішінде тұтынушының кінәсіз істен шыққан элементтерді тегін жөндеу немесе ауыстыруды қамтиды. Элементтерді жөндеу немесе ауыстыру уәкілетті сервис орталықтарының аумағында жүргізіледі.

Кепілдік мерзімі: 12 ай.

Пайдалану мерзімі: 24 ай.

Мекенжай бойынша қызмет көрсету орталықтарының маңызды тізімі:

<https://www.dns-shop.kz/service-center/>

Қосымша ақпарат

Өндіруші: Чжуншань Линк-Плас Электрик Эпплайнсис Тэкнолоджи Корпорейшн Лимитэд.

№ 70, Суймин тас жолы, Дунфэн, Чжуншань қ., Гуандун пров., Қытай. Қытайда жасалған.

Импортер / юр. лицо, принимающее претензии в Республике Казахстан:

ТОО «ДНС КАЗАХСТАН», г. Астана, р-н Сарыарқа, пр-т Сарыарқа, зд. 12, Республика Казахстан.

Импорттаушы / Қазақстан Республикасында талаптар қабылдайтын заңды тұлға:

«DNS QAZAQSTAN (ДНС КАЗАХСТАН)» ЖШС, Астана қ-ы, Сарыарқа ауданы, Сарыарқа д-лы, 12 Ұ-т, Қазақстан Республикасы.

Өнім Кеден одағының техникалық регламентінің талаптарына сәйкес келеді:

- «Төмен вольтты жабдықтың қауіпсіздігі туралы» КО ТР 004/2011»;
- «Техникалық құралдардың электромагниттік үйлесімділігі» КО ТР 020/2011».

Тауар Еуразиялық экономикалық одақтың «Электртехника және радиоэлектроника бұйымдарында қауіпті заттарды қолдануды шектеу туралы» ЕАЭО ТР 037/2016 техникалық регламентінің талаптарына сәйкес келеді.

Өнімнің сыртқы түрі, оның қаптамасы және техникалық сипаттамалары алдын ала ескертусіз өзгертілуі мүмкін.



Өндіріс күні пайдаланушы нұсқаулығының орыс тіліндегі нұсқасында көрсетілген.

