

ace

aceline

Руководство пользователя

ine

Резак сабельный Aceline GL410

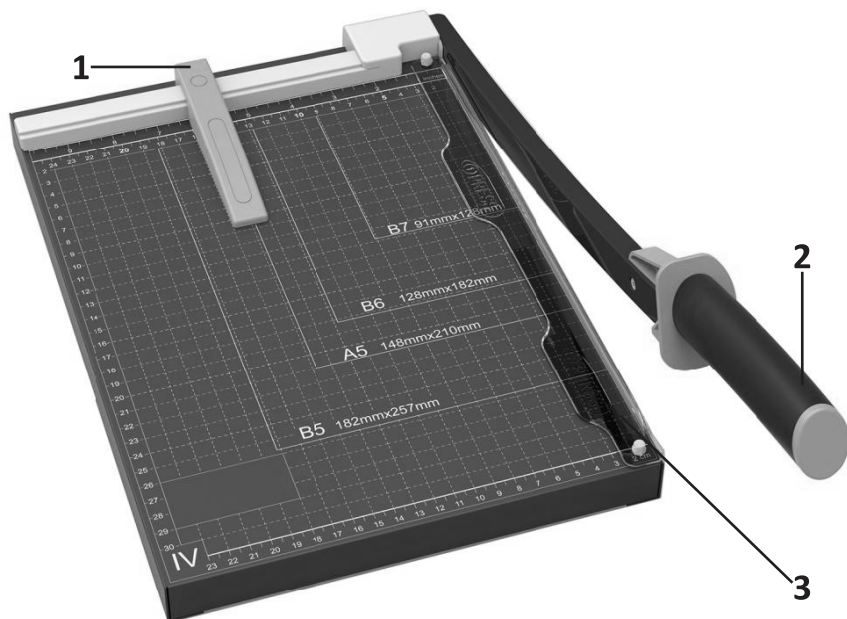
Уважаемый покупатель!

Благодарим Вас за выбор продукции, выпускаемой под торговой маркой «Aceline». Мы рады предложить Вам изделия, разработанные и изготовленные в соответствии с высокими требованиями к качеству, функциональности и дизайну. Перед началом эксплуатации прибора внимательно прочитайте данное руководство, в котором содержится важная информация, касающаяся Вашей безопасности, а также рекомендации по правильному использованию прибора и уходу за ним. Позаботьтесь о сохранности настоящего Руководства, используйте его в качестве справочного материала при дальнейшем использовании прибора.

Меры предосторожности

1. Когда резак не используется, он должен находиться в горизонтальном положении, а лезвие ножа должно быть опущено вниз.
2. Использование количества бумаги сверх рекомендуемого может привести к необратимому повреждению ножа.
3. Данное изделие предназначено для резки бумаги. Не используйте его для других целей.
4. Данное изделие не предназначено для использования детьми или лицами с ограниченными физическими и умственными возможностями. Храните его в местах, недоступных для вышеназванных лиц.
5. Прежде чем помещать бумагу на резак, снимайте с неё зажимы и скрепки.
6. Не подвергайте устройство воздействию любых жидкостей и влаги.
7. Резиновые части устройства могут изнашиваться со временем.
8. Всегда работайте с устройством только на ровной, стабильной поверхности, чтобы избежать переворачивания.
9. Никогда не используйте устройство без прозрачной защиты для пальцев.
10. Не переносите резак, держась за нож или его рукоять. Переноска должна производиться в горизонтальном положении, таким образом чтобы лезвие ножа было опущено вниз.
11. Не пытайтесь вытащить замятые обрезки острым предметом, так как Вы можете получить травму или повредить изделие.

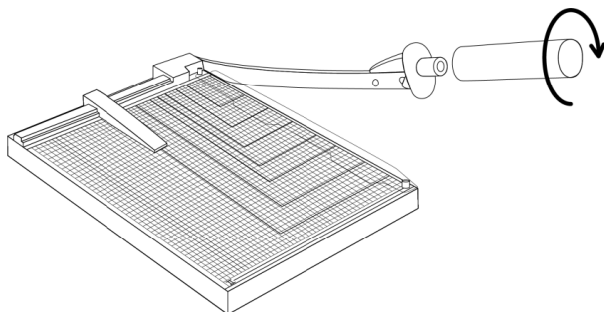
Схема устройства



1. Упор для бумаги.
2. Рукоять.
3. Прозрачная защита.

Эксплуатация устройства

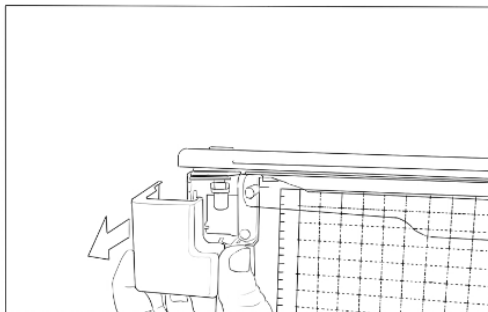
1. Перед тем как начать работу, установите рукоятку, закрутив её, как показано на схеме ниже.



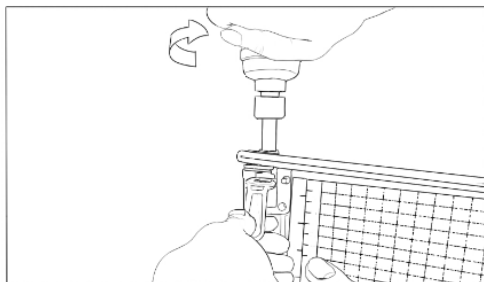
2. Поместите резак на ровную, стабильную поверхность.
3. Поднимите нож вверх до упора, взявшись за рукоять.
4. Поместите бумагу на рабочий стол под прозрачную защиту и опустите нож, взявшись за рукоять правой рукой.

Обслуживание и уход

- Очищайте резак сухой ветошью. Не используйте воду или чистящие средства. Для продления срока службы лезвия рекомендуется регулярно протирать его силиконовой жидкостью, жидким вазелином или другим антикоррозионным маслом.
- Со временем фиксация ножа может ослабнуть. В этом случае выполните следующие действия:
[A] Разберите крепление ножа, как показано на рисунке ниже:



[B] С помощью шестигранной отвертки затяните болт одной рукой, одновременно используя гаечный ключ, чтобы удерживать гайку на месте другой рукой. См. изображение ниже:



Технические характеристики

- Размер рабочего стола: 250 x 320 мм.
- Длина реза (A4): 320 мм.
- Максимальное количество разрезаемых листов (70 г/м²): 12 шт.
- Резиновые ножки для прочной фиксации.
- Прозрачная защита для пальцев.

Правила и условия монтажа, хранения, перевозки (транспортировки), реализации и утилизации

- Устройство не требует какого-либо монтажа или постоянной фиксации.
- Хранение и перевозка прибора должны осуществляться в сухих местах.
- Реализация и утилизация устройства должна производиться согласно действующему законодательству РФ.

Дополнительная информация

Изготовитель: Чженьцзян Энормэ Импорт энд Экспорт Трэйдинг Ко., Лтд.
К.520, Шидай Цзиньин, пр. Наньмэнь, г. Чженьцзян, пров. Цзянсу, Китай.

Импортер: ООО «Атлас»,
690068, Россия, Приморский край, г. Владивосток, проспект 100-летия Владивостока,
дом 155, корпус 3, офис 5.

Сделано в Китае.

Спецификации, информация о продукте, его комплектация и функционал могут быть изменены без предварительного уведомления пользователя.

Условия гарантийного обслуживания

Производитель устанавливает срок гарантии 12 месяцев на это изделие и гарантирует бесперебойную работу в течение всего гарантийного срока, а также что изделие не имеет дефектов в материалах и сборке. Гарантийный период исчисляется с момента приобретения изделия и распространяется только на новые продукты.

В гарантийное обслуживание входит бесплатный ремонт или замена вышедших из строя элементов оборудования не по вине потребителя в течение гарантийного срока, на территории уполномоченных сервисных центров, при условии эксплуатации изделия согласно руководству пользователя.

Срок службы изделия, предназначенного для личного, не профессионального использования составляет 2 года, при условии соблюдения правил эксплуатации.

Актуальный список сервисных центров по адресу:
<https://www.dns-shop.ru/technical-support/>

Товар изготовлен (мм.ггг.): _____

v.7

