



## Руководство пользователя

Робот-пылесос  
**iBOTO Aqua V710**



---

Благодарим за покупку нашего изделия.  
Перед применением внимательно прочитайте Руководство пользователя

[www.iboto.ru](http://www.iboto.ru)



# 1. Правила техники безопасности

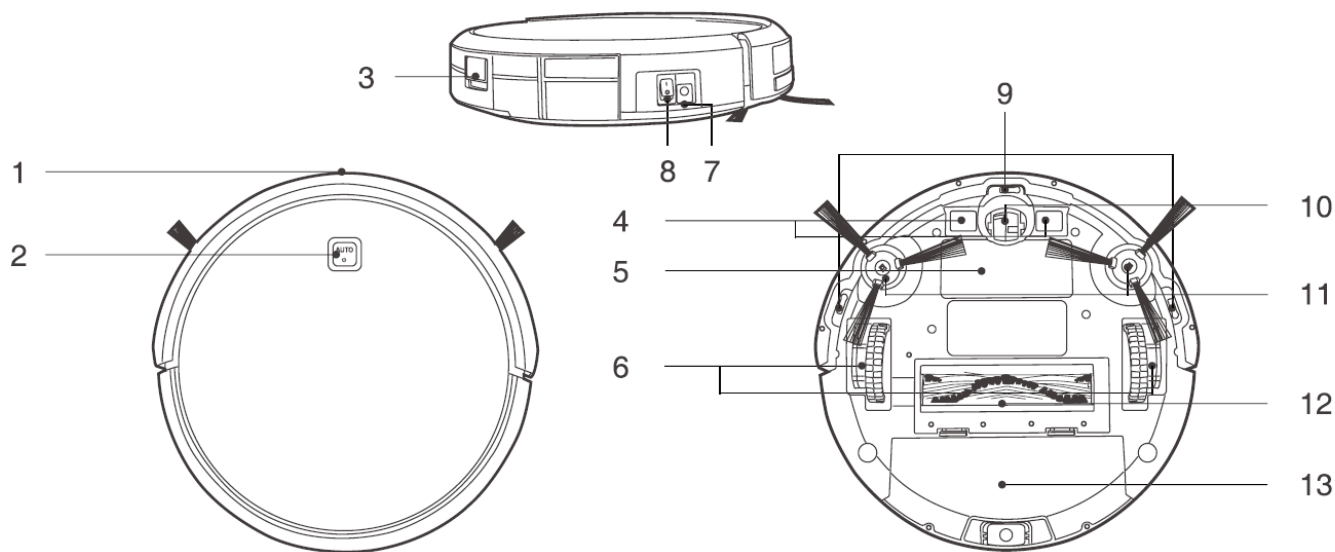
**Перед тем, как приступить к эксплуатации устройства, внимательно ознакомьтесь с настоящей инструкцией.**

**Сохраните инструкцию для дальнейшего использования.**

1. Изделие не предназначено для эксплуатации детьми в возрасте младше 8 лет или людьми с ограниченными умственными способностями, за исключением случаев, когда такая эксплуатация осуществляется под присмотром. Не позволяйте детям садиться на устройство или играть с ним.
2. При возникновении проблем, устраняйте их как можно скорее. Перед применением устройства уберите все провода и прочие препятствия на полу, которые будут мешать работе устройства.
3. При эксплуатации устройства соблюдайте инструкции. Используйте только те вспомогательные принадлежности, которые приобретены у поставщика или рекомендованы им.
4. Убедитесь, что мощность и напряжение в сети подходят для зарядной базы.
5. Используйте робот-пылесос только в помещении. Не эксплуатируйте его на улице, а также в коммерческих или промышленных помещениях.
6. Используйте только оригинальную аккумуляторную батарею. Перед эксплуатацией внимательно ознакомьтесь с характеристиками батареи и не используйте непerezаряжаемую батарею.
7. Перед применением устройства убедитесь, что контейнер для пыли и фильтр установлены правильно.
8. Не используйте пылесос в местах, где имеются источники открытого огня или хрупкие предметы.
9. Пылесос предназначен для эксплуатации при температуре от  $-10^{\circ}\text{C}$  до  $+40^{\circ}\text{C}$ , и его применение при более низких или высоких температурах запрещается.
10. Не используйте пылесос во влажной среде и на мокрой поверхности.
11. Не допускайте всасывания пылесосом предметов, которые могут заблокировать всасывающее отверстие, таких как камни, крупные куски бумаги и т.п.
12. Во время работы устройства не подносите к нему пальцы, волосы и одежду.
13. Не допускайте всасывания пылесосом легковоспламеняющихся предметов и не используйте его в местах, где есть опасность возгорания.
14. Не используйте пылесос в комнате, где спит ребенок.
15. Не допускайте всасывания пылесосом горящих предметов, таких как непотушенная сигарета, спичка и т.п.
16. Своевременно очищайте всасывающее отверстие и не эксплуатируйте устройство, если оно засорено.
17. Не переносите зарядную базу или устройство, держа их за провод питания. Держите провод питания подальше от источников тепла и обеспечьте его защиту от повреждений.
18. Если провод питания поврежден, обратитесь в специализированный сервисный центр. Использовать поврежденный провод питания опасно.
19. Если зарядная база повреждена, не используйте ее.
20. Не используйте для зарядки поврежденный провод или розетку электропитания. При возникновении проблем с устройством обратитесь в сервисный центр.
21. Перед тем, как выполнять какие-либо работы по очистке или техническому обслуживанию устройства, убедитесь, что вилка вынута из розетки.
22. Перед тем как утилизировать устройство, снимите его с зарядной базы и отключите питание, а затем извлеките батарею.
23. Перед утилизацией устройства извлеките аккумуляторную батарею и утилизируйте ее в соответствии с местным законодательством.
24. При утилизации старой аккумуляторной батареи соблюдайте законы, действующие в вашем регионе.
25. Не сжигайте устройство, даже если оно сильно повреждено. Внутри находится аккумуляторная батарея, которая может взорваться.
26. Если устройство не используется в течение длительного времени, выключите питание.
27. При использовании пылесоса соблюдайте инструкции. Мы не несем ответственности за любые травмы или ущерб, ставшие результатом ненадлежащей эксплуатации.

## 2. Комплектация

### 2.1 Наименования компонентов

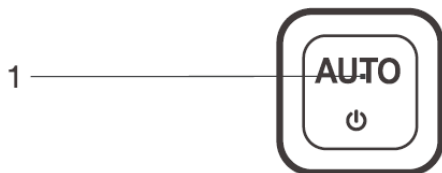


1. ИК датчик для предотвращения столкновений
2. Панель управления
3. Кнопка отсоединения резервуара для воды и пылесборника
4. Контакты для автоматической зарядки

5. Крышка аккумуляторного отсека
6. Ведущее колесо
7. Разъем адаптера
8. Переключатель питания
9. Датчик перепада высоты

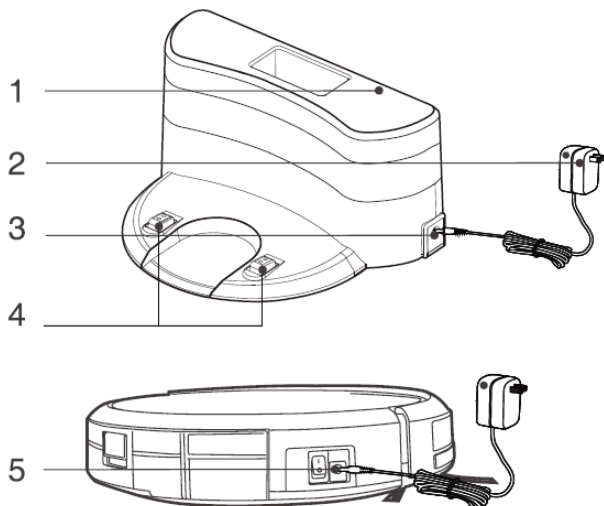
10. Всенаправленное колесо
11. Боковая щетка
12. Всасывающее отверстие
13. Пылесборник / резервуар для воды

### Панель управления



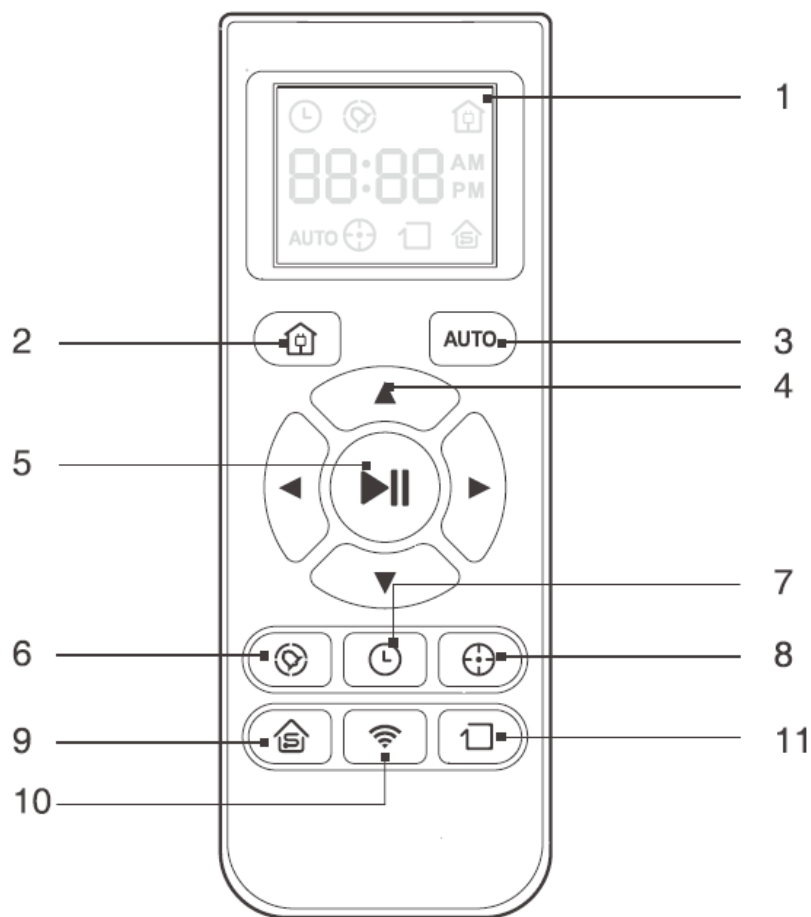
1. Кнопка «АУТО» (одна кнопка для пуска и приостановки работы)

### Компоненты зарядной базы



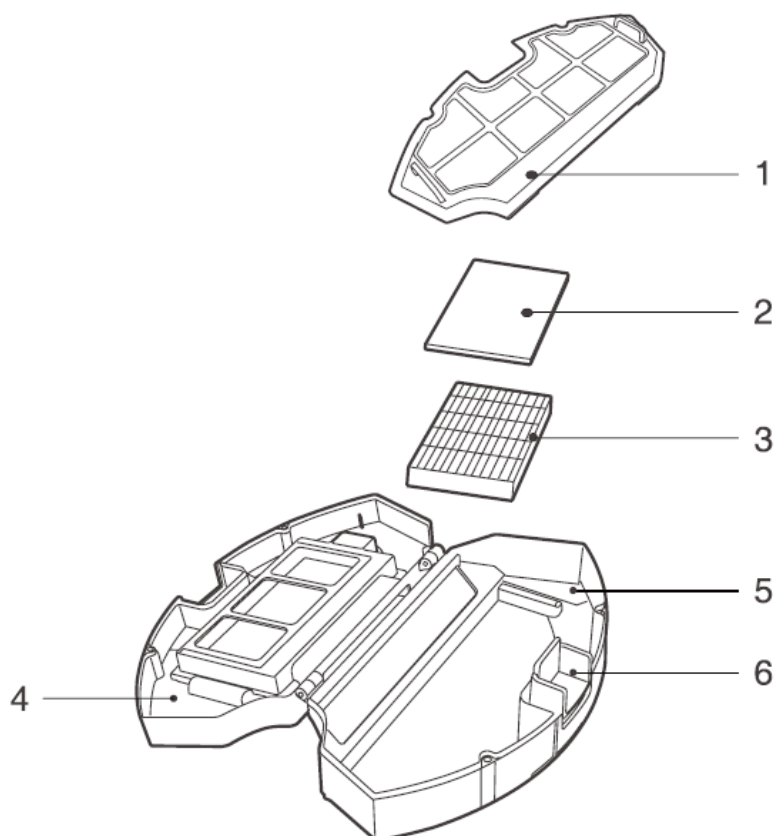
1. Индикатор питания
2. Адаптер питания
3. Разъем питания
4. Контакт для зарядки
5. Разъем питания

## Пульт дистанционного управления



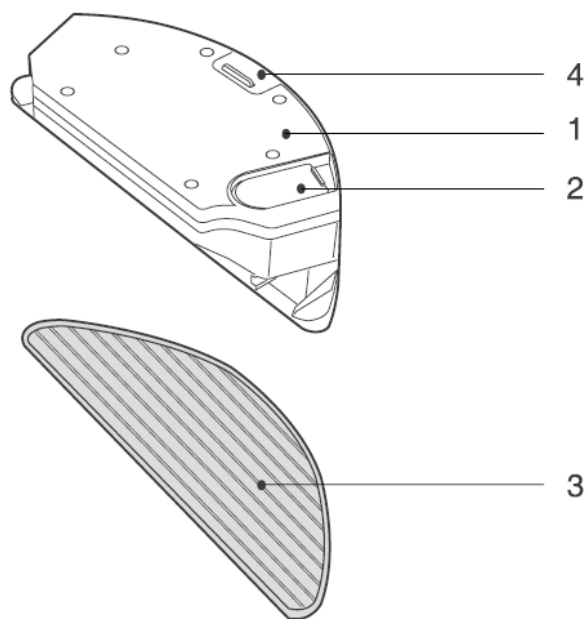
1. Дисплей
2. Кнопка для возврата на зарядную базу
3. Кнопка автоматического режима
4. Кнопка направления
5. Кнопка пуска/ паузы
6. Кнопка настройки уборки по графику
7. Кнопка настройки времени
8. Режим локальной очистки
9. Режим уборки одной комнаты
10. Режим усиленного всасывания
11. Режим уборки по периметру

## Пылесборник



1. Фильтр предварительной очистки
2. Хлопковый фильтр тонкой очистки
3. Высокоэффективный воздушный фильтр (HEPA)
4. Крышка пылесборника
5. Пылесборник
6. Кнопка отсоединения пылесборника

## Компоненты для влажной уборки



- |  |
|--|
| 1. Резервуар для воды                      |
| 2. Отверстие для подачи воды               |
| 3. Тряпка для сбора воды                   |
| 4. Кнопка отсоединения резервуара для воды |

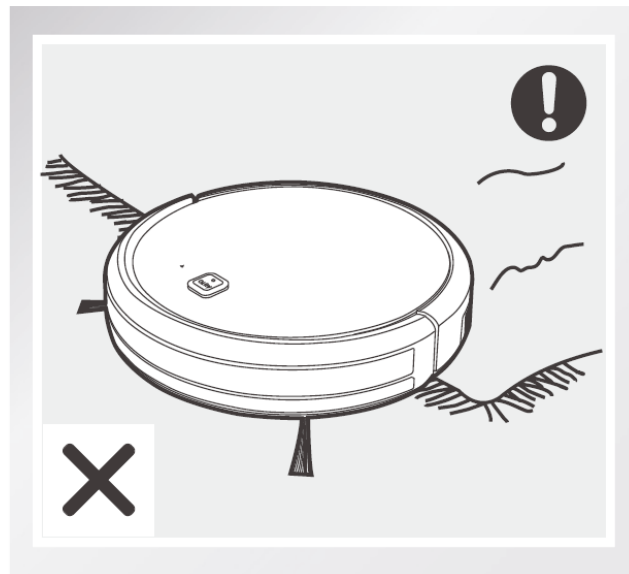
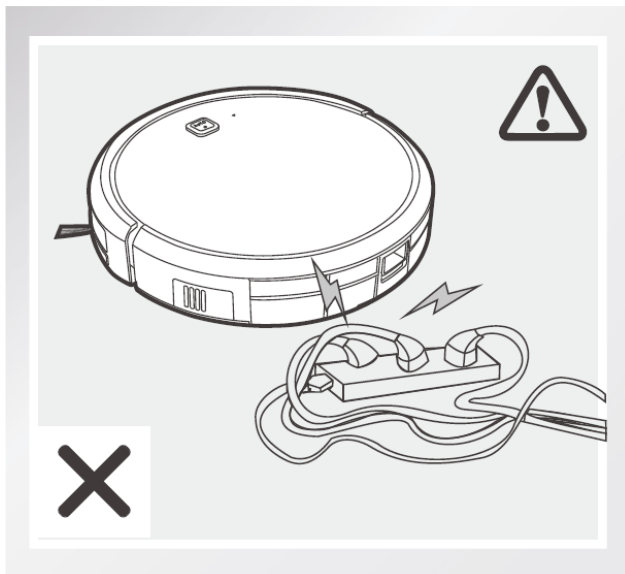
## 2.2 Технические характеристики

№ основной модели	<b>iBoto Aqua V710</b>		
Напряжение (В)	14,8 В	Номинальная мощность (Вт)	25
<b>Зарядная база</b>			
Номинальное входное напряжение (В)	19В	Номинальный выходной ток (А)	0,6
<b>Пульт ДУ</b>			
№ модели пульта ДУ		Номинальное входное напряжение (В)	3
Батарея/Технические характеристики	Литиевая, 2600мАч		

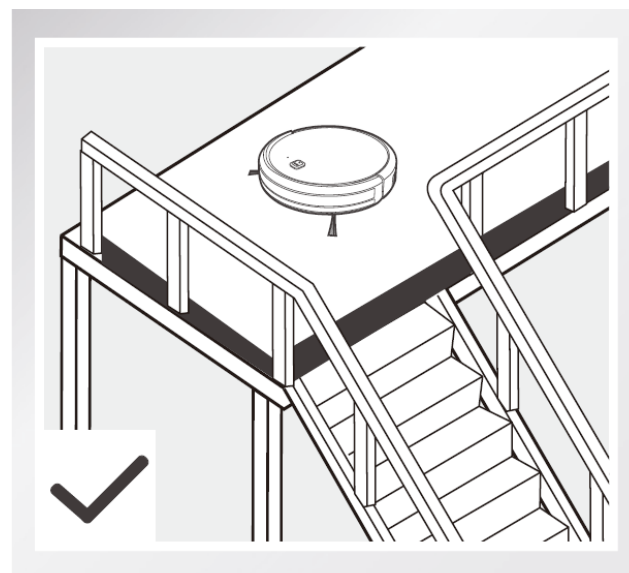
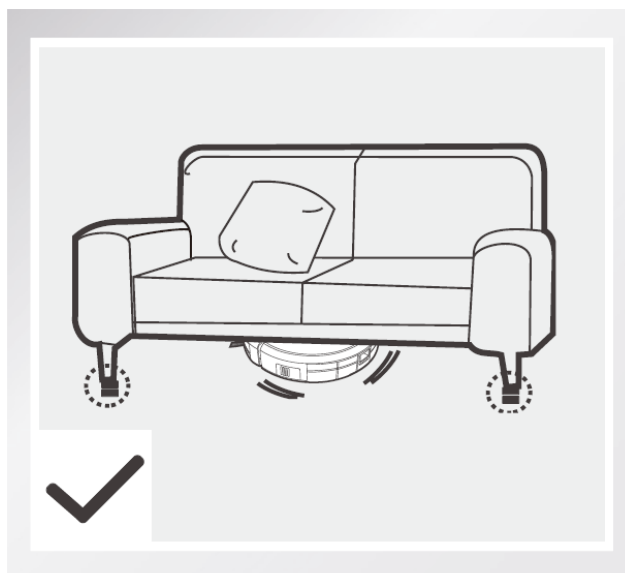
Поскольку изделие постоянно совершенствуется, мы оставляем за собой право изменять конструкцию и технические характеристики по своему усмотрению.

## 3. Эксплуатация

### 3.1 На что необходимо обратить внимание



Провода и другие мелкие предметы, находящиеся на полу. Необходимо завернуть края ковров с длинным ворсом или кисточками, поскольку они могут помешать работе устройства или запутаться в нем. Робот-пылесос можно использовать только для ковров с коротким ворсом. Их не нужно убирать перед применением робота-пылесоса.



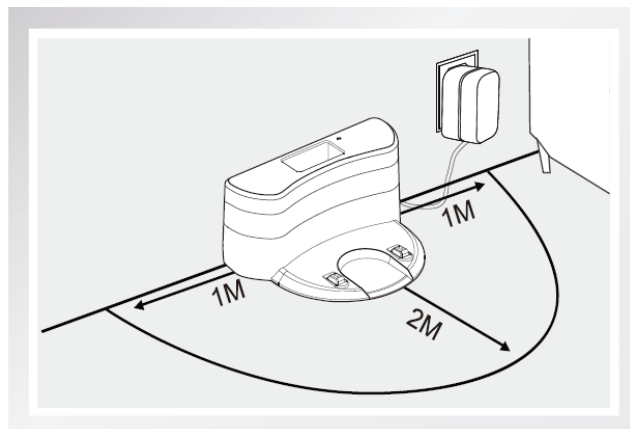
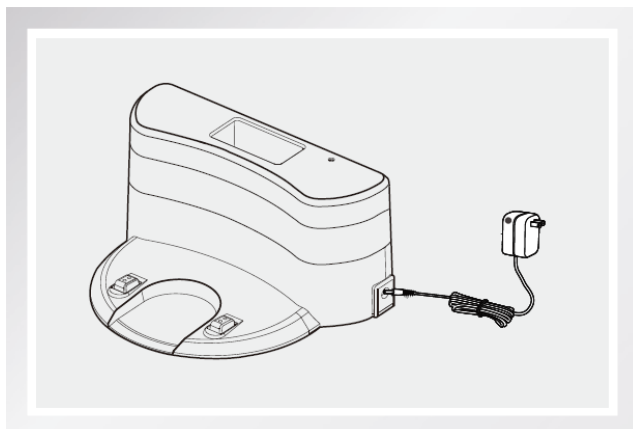
Если высота мебели составляет меньше 8 см., робот может застрять под ней. Для осуществления уборки под такой мебелью ее необходимо приподнять.

Чтобы обеспечить безопасную работу робота на участках с перепадом высоты, необходимо использовать защитное ограждение.

## 3.2 Порядок действий

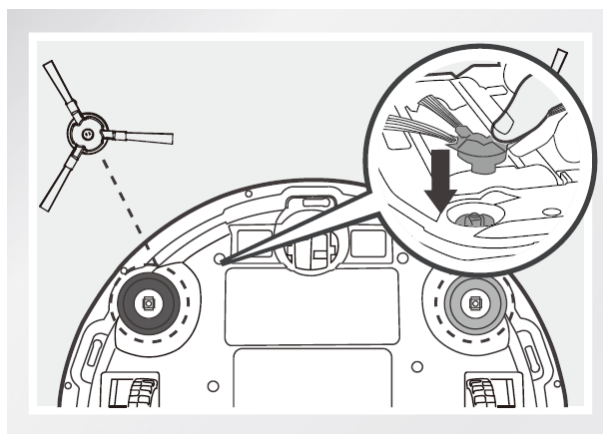
### 1. Подготовка к зарядке

- Подсоедините адаптер к зарядной базе.
- Установите зарядную базу ровно у стены. В радиусе одного метра слева и справа от зарядной базы и 2 метров перед ней не должно находиться никаких посторонних предметов. Чтобы обеспечить надлежащий прием сигнала, также не устанавливайте в месте нахождения зарядной базы зеркала и другие предметы с отражающими поверхностями.
- Подключите питание.



### 2. Установка боковой щетки

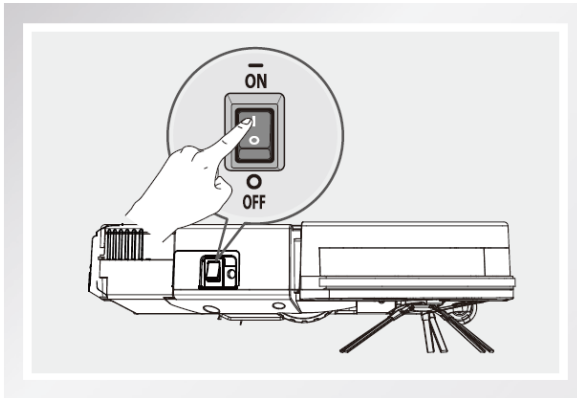
Установите боковую щетку в соответствующее место в нижней части устройства и убедитесь, что она установлена правильно.



### 3. Включение устройства

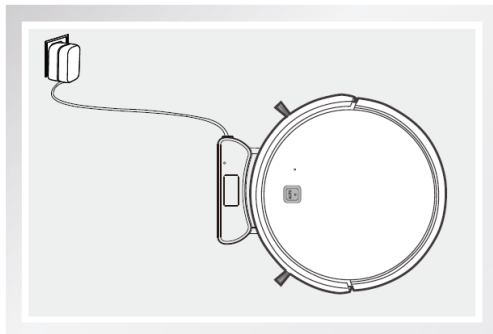
- Включите питание на торце устройства.  
«1» – питание включено, «0» – питание выключено.

\* Когда робот закончил уборку, рекомендуется не отключать питание для его зарядки. Это обеспечит его лучшую работу при следующей уборке.



#### 4. Зарядка

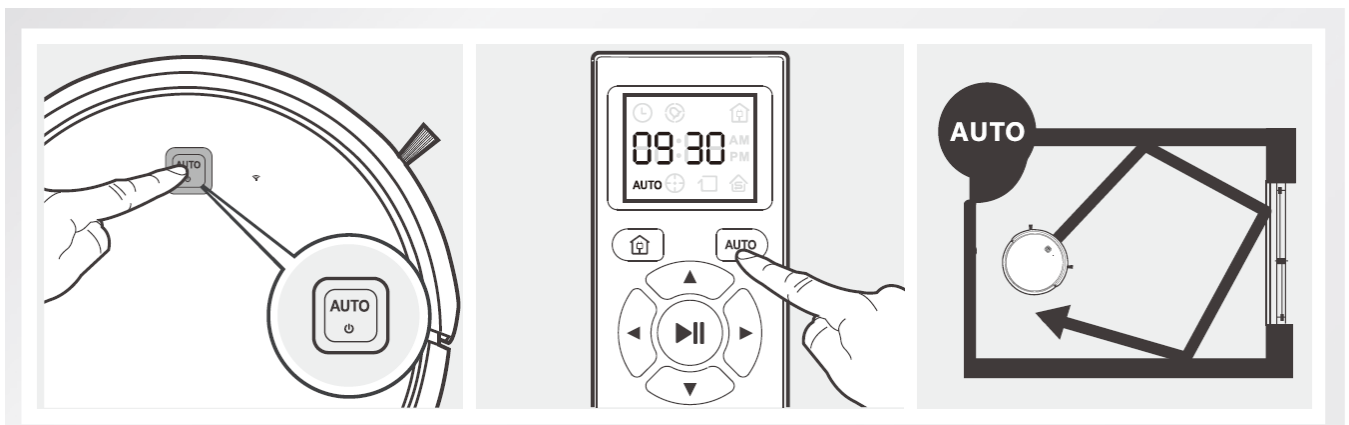
- Установите устройство на зарядную базу и убедитесь, что контакты для зарядки расположены ровно.



\* Кнопка AUTO: Зеленый/ синий индикатор мигает – устройство заряжается  
 Кнопка AUTO: Зеленый/ синий индикатор горит – зарядка завершена.  
 Перед первым применением устройство необходимо заряжать в течение не менее 12 часов.

#### 5. Начало уборки

- Автоматический режим может быть включен на устройстве или с помощью кнопки «AUTO» на пульте ДУ.

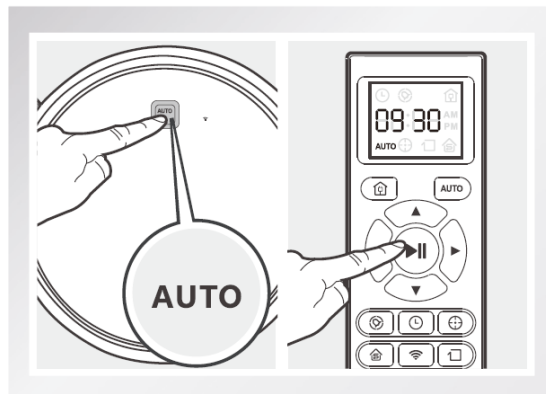


- \* Перед включением автоматического режима работы убедитесь, что зеленый/ синий индикатор кнопки «AUTO» горит, и устройство находится в рабочем режиме. Если устройство не в рабочем режиме, нажмите кнопку «AUTO» на устройстве или на пульте ДУ.
- \* Устройство находится в режиме ожидания в течение 10 минут, после этого оно переходит в спящий режим.
- \* Информация о том, как изменить режим работы, приводится в главе «Выбор режима»



## 6. Прекращение работы

Если во время работы устройства нажать клавишу «АВТО» на устройстве или ►|| на пульте ДУ, устройство прекратит работать.

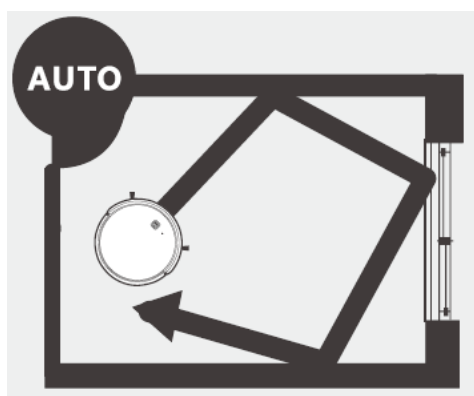


### 3.4 Выбор режима

Для того чтобы обеспечить эффективную уборку на различных поверхностях и при различной степени загрязнения, предусмотрены различные режимы уборки. Установить нужный режим можно с помощью пульта ДУ.

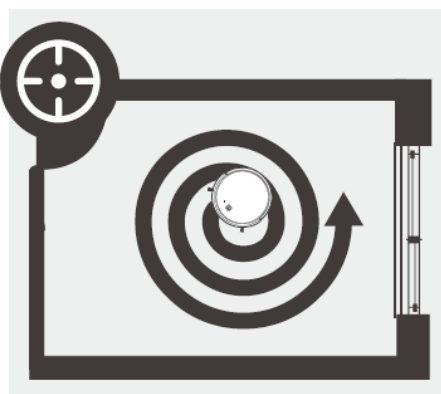
#### 1 АВТОМАТИЧЕСКИЙ РЕЖИМ

- Это наиболее часто применяемый режим. Робот осуществляет уборку автоматически, при возникновении на его пути препятствий, он автоматически меняет направление движения.



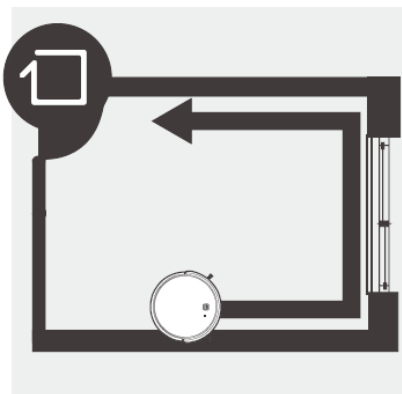
#### 2 Режим локальной очистки

- Данный режим подходит для участков с сильным загрязнением. Устройство будет работать в установленном месте, двигаясь по спирали, а после завершения очистки вернется на исходную позицию и прекратит работать.



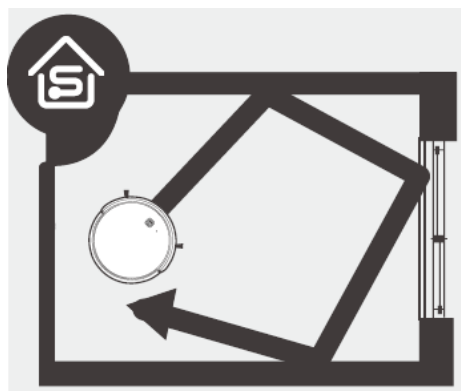
### 3 Режим уборки по периметру

Данный режим используется для уборки в углах помещения: устройство движется вдоль твердого препятствия (стены), а после завершения уборки возвращается на зарядную базу.




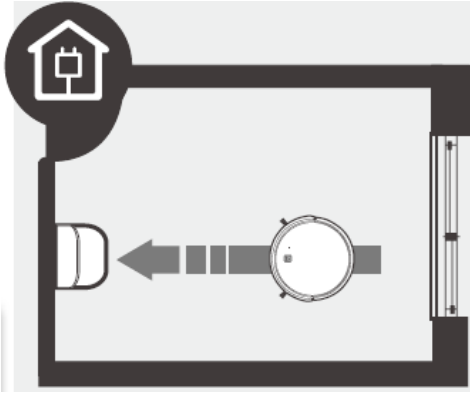
### Режим уборки одной комнаты

- Если необходимо выполнить уборку только в одном помещении, выберите этот режим. В этом случае устройство будет работать только в одной комнате, а после завершения уборки прекратит работу.
- При использовании этого режима рекомендуется закрыть дверь.



### 5. Возвращение на базу для зарядки

- Когда устройство обнаруживает, что оставшийся заряд батареи  $\leq 15\%$ , оно возвращается на базу для зарядки. Кроме того, в любой момент пользователь может вернуть устройство на базу для зарядки, нажав клавишу  на пульте ДУ.



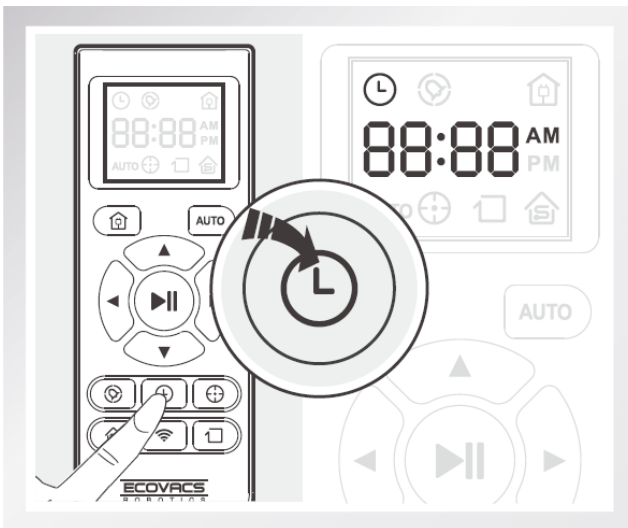
### 3.5 Режим уборки по графику



Чтобы максимально облегчить процесс уборки, используйте предусмотренную в данном устройстве функцию уборки «по графику» с настройкой определенного времени. Пользователь может посылать команду устройству через пульт ДУ, а после успешной настройки устройство будет автоматически осуществлять ежедневную уборку в соответствии с установленными значениями.

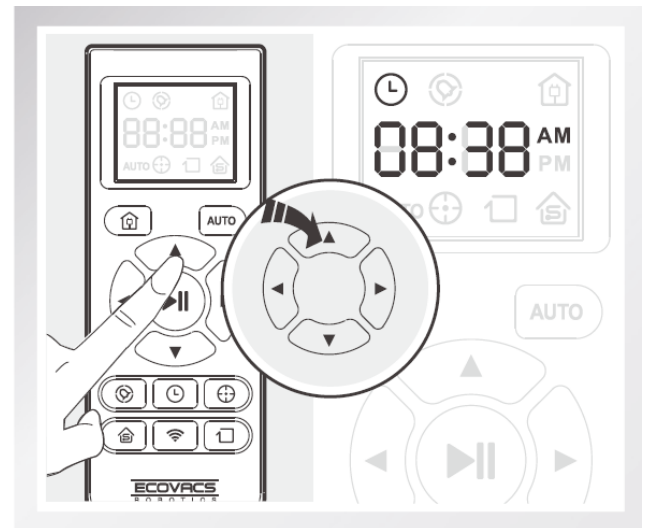
\* На пульте ДУ установлено время **【12:00am –11:59pm】** и **【12:00pm – 11:59pm】**.

\* Перед установкой текущего и назначенного времени убедитесь, что клавиша «АUTO» на устройстве горит зеленым/ синим цветом, и устройство находится в рабочем режиме. В противном случае, нажмите клавишу «АUTO» на устройстве или пульте ДУ для перевода устройства в рабочий режим.

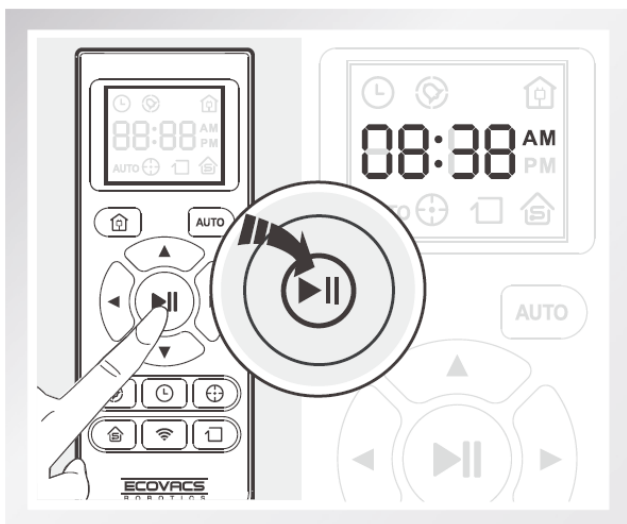
#### 1 Настройка текущего времени.



Нажмите и отпустите клавишу , на дисплее пульта ДУ появится значок , и будет мигать обозначение времени **88:88**



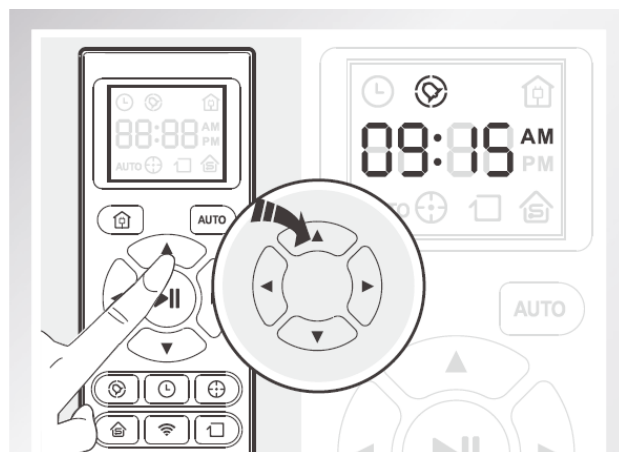
Используйте клавиши  для настройки значений и клавиши  для переключения между часами и минутами.


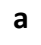


После завершения настройки времени нажмите клавишу ►||, чтобы сохранить настройки. При этом вы услышите звуковой сигнал, который будет означать, что настройка успешно завершена.

\* Если не нажать клавишу ►||, установленные значения не будут применены

## 2 Настройка графика уборки

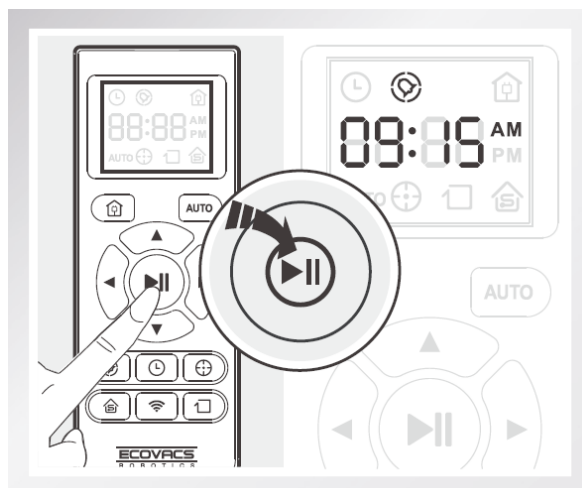


Нажмите и отпустите клавишу . На дисплее пульта ДУ появится значок , а обозначение времени 88:88 начнет мигать.



Установите нужное время с помощью клавиш направления.

Завершив настройку, нажмите клавишу ►|| для ее сохранения. При этом устройство подаст звуковой сигнал, означающий, что настройка успешно завершена. Теперь устройство каждый день будет автоматически включаться и работать в установленное время.

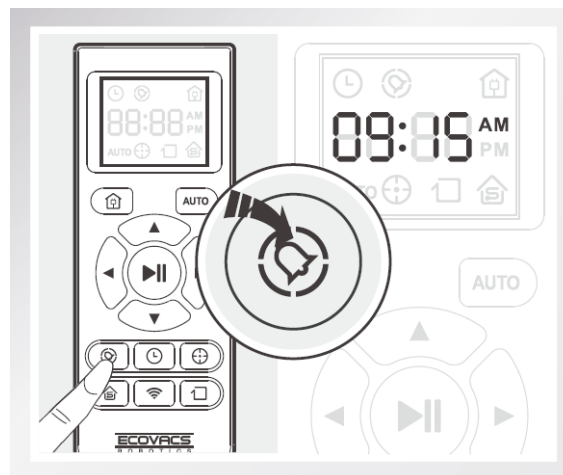
\* Если кнопка ►|| не будет нажата, настройка не сохранится.



### 3 Отмена настройки уборки по графику

Нажмите клавишу  и удерживайте ее в течении 3 секунд. Значок  исчезнет, а устройство подаст двойной звуковой сигнал, означающий что отмена уборки по графику произведена успешно.

\* После замены батареи в пульте ДУ текущее и назначенное время необходимо будет установить повторно.



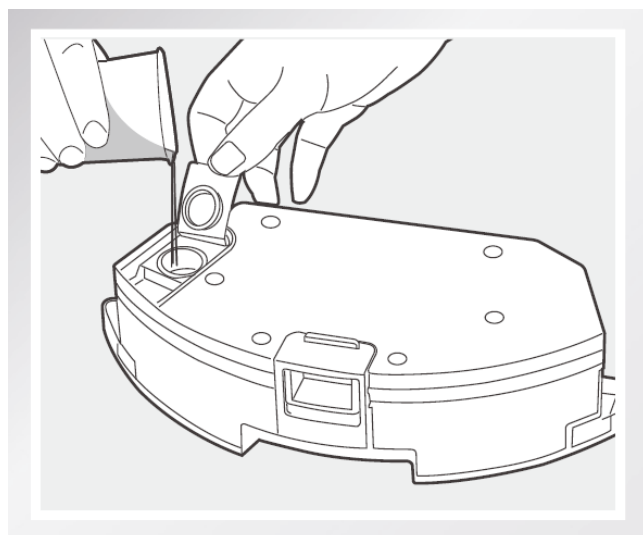
### 3.6 Инструкции по применению комплекта для влажной уборки

Данное устройство оснащено комплектом для влажной уборки. После завершения сухой уборки, пользователь может заменить пылесборник на резервуар с водой, и робот выполнит влажную уборку. Указания по очистке резервуара для воды приводятся в главе «Техническое обслуживание».

- Не используйте функцию влажной уборки на улице. Прежде чем приступить к влажной уборке пола, закатайте края ковров, чтобы предотвратить их загрязнение.
- Во время влажной уборки следите за количеством воды. Когда вода заканчивается, ее необходимо своевременно добавлять.
- Перед зарядкой резервуар для воды и швабру необходимо снять.

#### 1 Добавление воды

Откройте отверстие для заливки воды, медленно залейте воду в резервуар

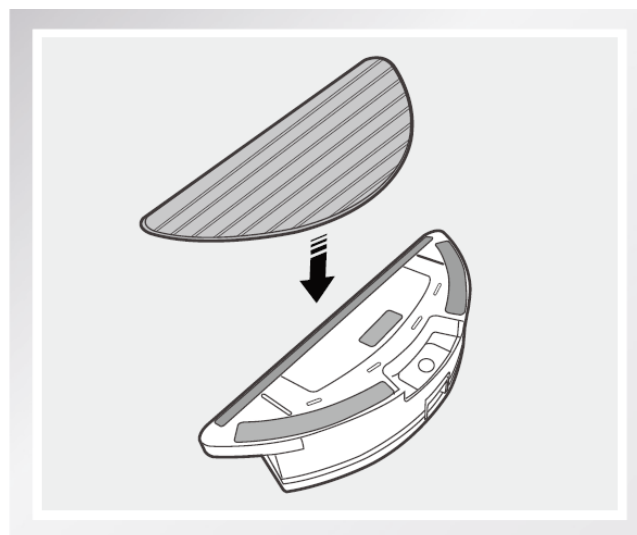


#### 3. Установка резервуара для воды

Нажмите кнопку отсоединения

#### 2 Установка швабры для влажной уборки

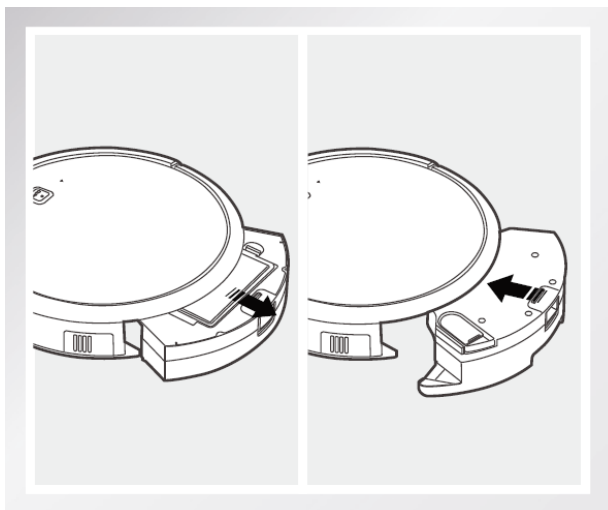
Закройте отверстие для заливки воды, а затем установите швабру на место



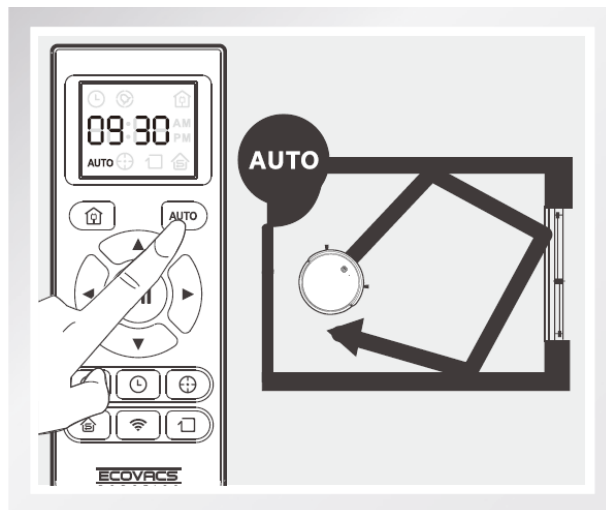
#### 4. Влажная уборка

Включите необходимый режим

пылесборника на торце устройства и извлеките его, а затем установите вместо него резервуар для воды.



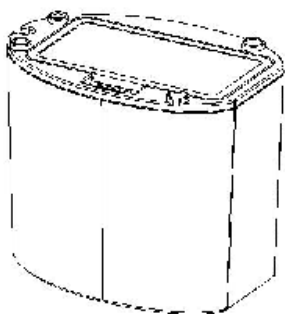
уборки, устройство начнет выполнять влажную уборку.



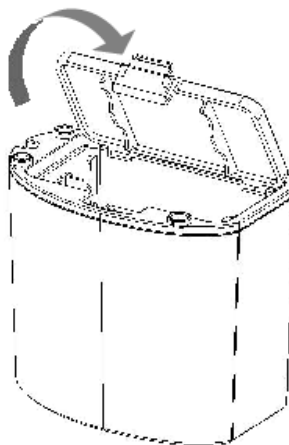
### 3.7 Инструкция по применению виртуальной стены

#### Установка батареек

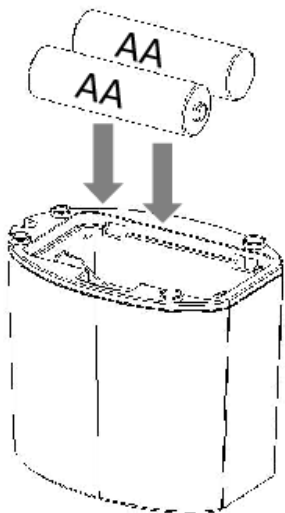
1



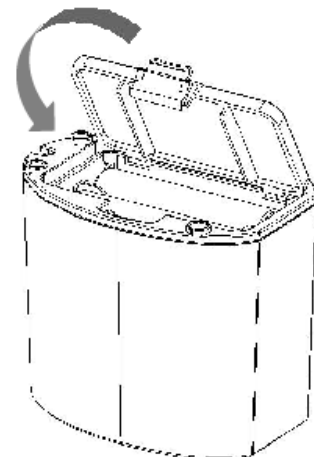
2



3



4



## Способ применения

Нажмите кнопку питания на верхней части виртуальной стены, индикатор питания будет мигать. Если заряд батареек низкий, индикатор не будет мигать, а это значит, что требуется заменить их. Когда виртуальная стенка работает, она излучает инфракрасную линию. Когда робот приблизится к этой линии, он получит сигнал и скорректирует свою траекторию движения оттолкнувшись от инфракрасной линии. Это сделано для того, чтобы виртуальная стена могла контролировать робот-пылесос в некоторой ограниченной области.

### Характеристики виртуальной стены

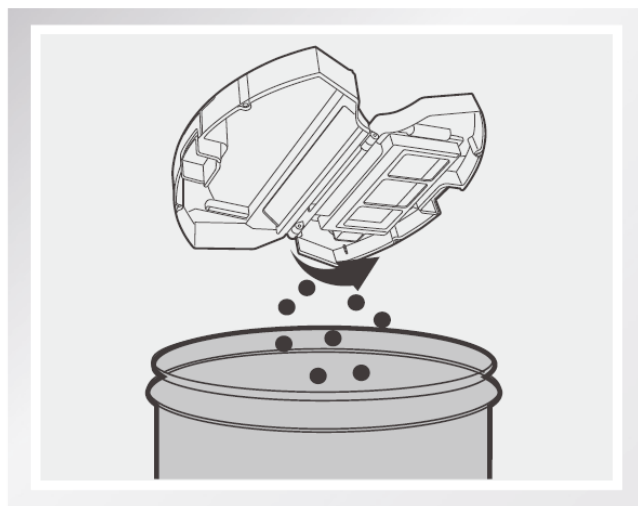
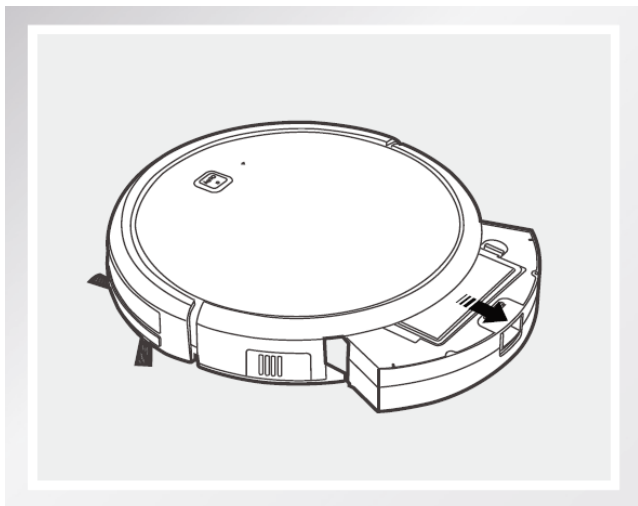
Цвет	черный
Батарея	LR6/AA/1.5V
Срок службы батареи	>30 дней
Минимальная дистанция	<2.5м
Максимальная дистанция	10м
Размер	74*53*65мм
Вес	115гр

## 4. Техническое обслуживание

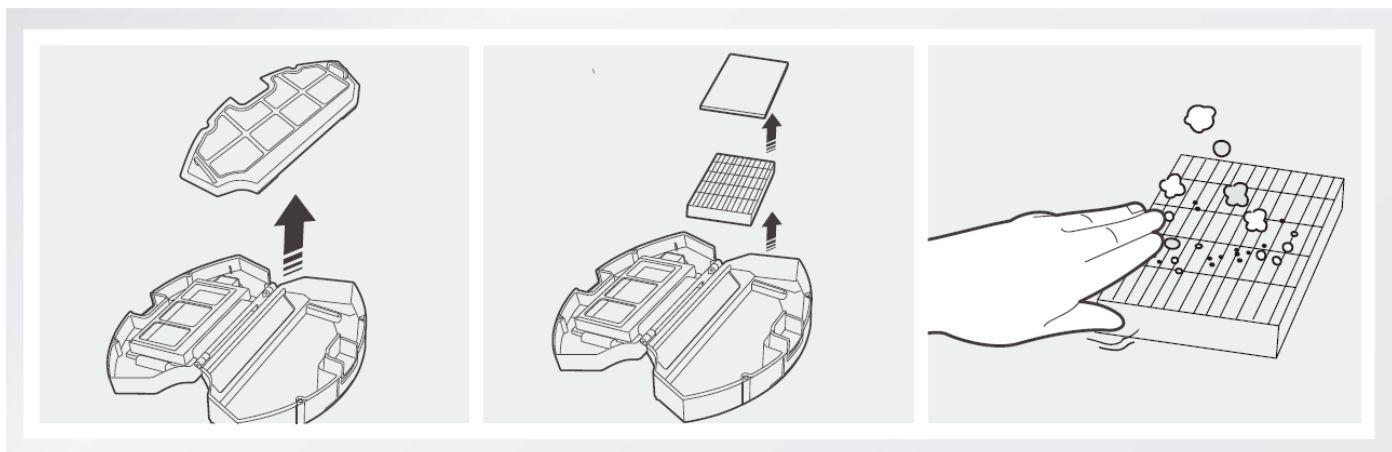
\* Прежде чем приступить к техническому обслуживанию устройства и дополнительных принадлежностей, отключите устройство и вытащите вилку зарядной базы из розетки.

### 4.1 Очищение пылесборника и фильтра

Извлеките пылесборник, откройте крышку и удалите мусор.

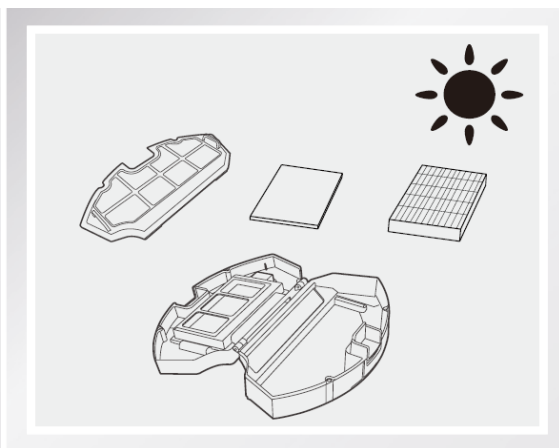
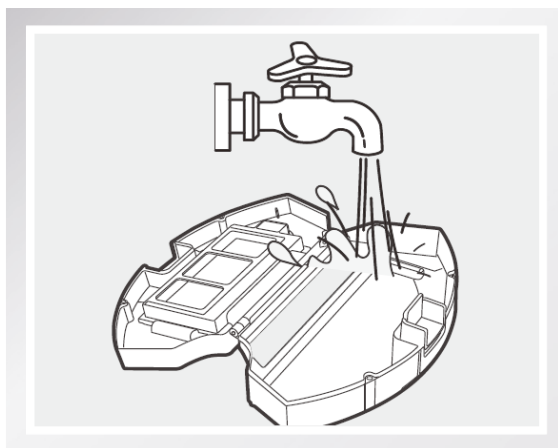


Извлеките фильтр. Не мойте высокоэффективный воздушный фильтр HEPA, слегка постучите по нему, и пыль осыплется.



Промойте пылесборник и фильтр

Чтобы продлить срок их службы, сушите пылесборник и фильтр на воздухе

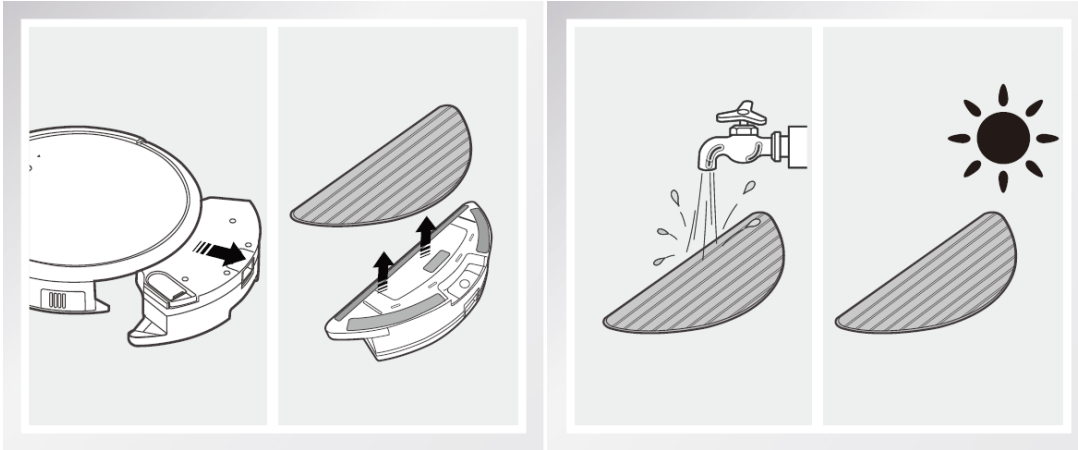




## 4.2 Очистение тряпки для влажной уборки

После завершения влажной уборки извлеките резервуар для воды из устройства и отсоедините швабру от резервуара для воды.

Промойте тряпку и высушите ее на воздухе.

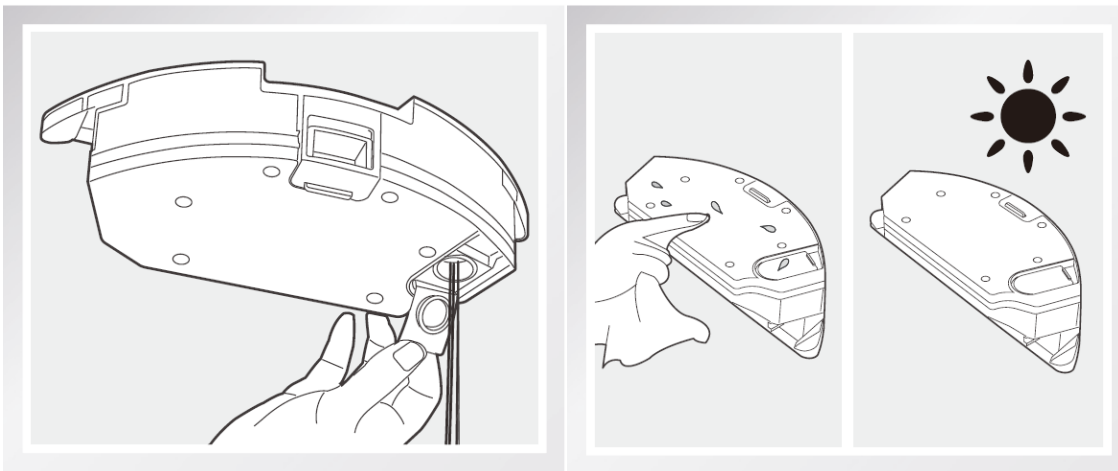


## 4.3 Очистение резервуара для воды

После завершения влажной уборки извлеките резервуар для воды из устройства и отсоедините швабру, а затем слейте оставшуюся воду.

Просушите резервуар для воды на воздухе.

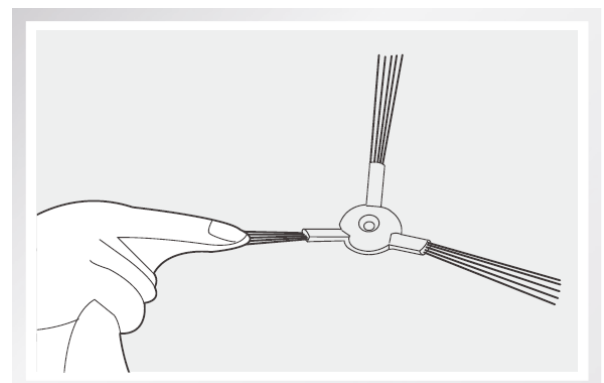
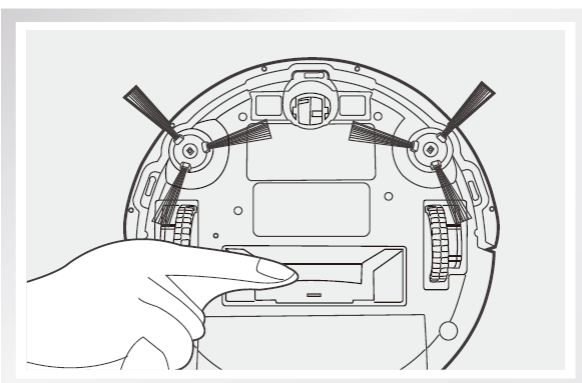
iBoto 



## 4.4 Очистение всасывающего отверстия и боковой щетки

Если вокруг всасывающего отверстия скопилось большое количество пыли, очистите его с помощью тряпки.

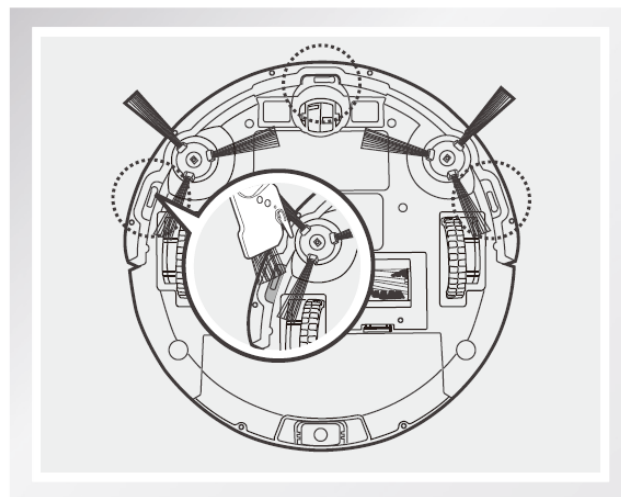
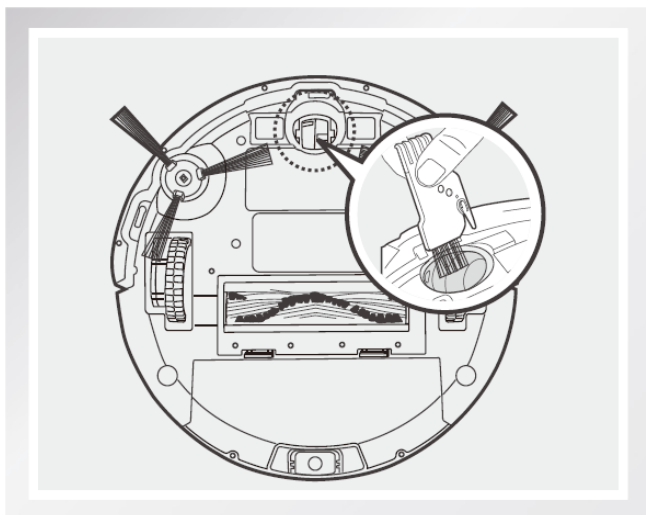
Извлеките из устройства боковую щетку и очистите ее с помощью чистой тряпки.



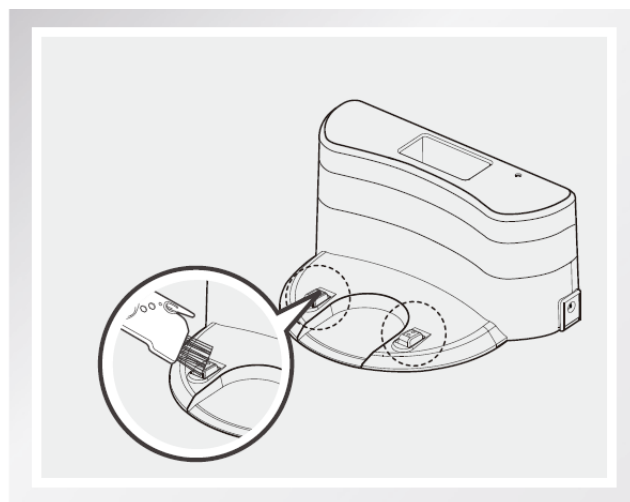
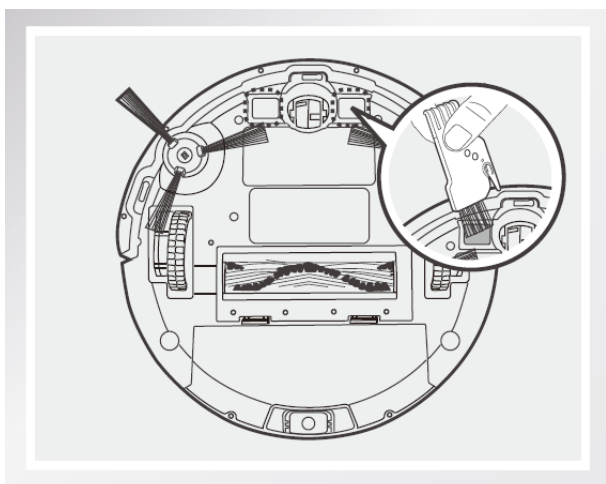
## 4.5 Очистка других компонентов

Регулярно очищайте всенаправленное колесо, убирая наматывающиеся на него волосы.

Очищайте датчики перепада высоты, чтобы предотвратить снижение их чувствительности.



Очищайте контакты для зарядки: используйте сухую тряпку для очищения контакта для зарядки в нижней части устройства и на зарядной базе.



\* Если устройство не эксплуатируется в течение длительного времени, извлеките аккумуляторную батарею и храните ее в надлежащих условиях. В случае обнаружения утечки в батарее извлеките батарею и очистите аккумуляторный отсек.

\* В данном изделии используется батарея с длительным сроком службы, ее не нужно часто менять. Если возникла необходимость заменить аккумуляторную батарею, обратитесь в наш отдел послепродажного обслуживания или воспользуйтесь описанным ниже способом.


- а. Удалите винт на крышке аккумуляторного отсека и снимите крышку;
- б. Извлеките модуль, установленный между устройством и аккумуляторной батареей, а затем извлеките батарею;
- в. Вставьте модуль новой батареи, установите крышку аккумуляторного отсека на место и закрепите ее с помощью винта.

## 5. Индикаторы и звуковые сигналы

### 5.1 Индикаторные сигналы

Состояние устройства	Состояние индикатора
Зарядка	Зеленый/синий индикатор мигает
Зарядка завершена	Зеленый/синий индикатор горит
Выход устройства из строя	Красный индикатор горит или мигает
Низкий заряд батареи	Оранжевый/красный индикатор горит
Режим уборки	Зеленый/синий индикатор горит

#### а) Звуковые предупреждающие сигналы

При выходе устройства из строя красный индикатор кнопки  будет мигать или гореть постоянно, одновременно с этим устройство издает звуковые сигналы разной длительности. Вероятные причины неисправности приведены ниже:

#### Мигает красный индикатор:

№	Сигнал	Причина выхода из строя	Решение
01	●	Устройство не касается пола или застряло	Переместите устройство в новое положение и перезапустите его.
02	● ●	Неисправность ИК датчиков для предотвращения столкновений	Проверьте, не заблокированы ли ИК датчики для предотвращения столкновений.
03	● ● ●	Неисправность датчиков перепада высоты	Проверьте, не запылились ли датчики перепада высоты, очистите их
04	● ● ● ●	Другая неисправность	Слишком низкий заряд батареи устройства, необходимо зарядить вручную

**Все время горит красный индикатор:**

№	Сигнал	Причина выхода из строя	Решение
01	●	Неисправность ведущего колеса	Проверьте, не намоталось ли что-либо на ведущее колесо, очистите его.
02	● ●	Неисправность боковой щетки	Проверьте, не намоталось ли что-либо на боковую щетку, очистите ее.
03	● ● ●	Неисправность вентилятора	Удалите пыль из контейнера для пыли и очистите всасывающее отверстие.
04	● ● ● ●	Неисправность вращающейся щетки	Проверьте, не намоталось ли что-либо на вращающуюся щетку, очистите ее.

**Рекомендации**

Если приведенные выше способы не помогли решить проблему, попробуйте выполнить следующие действия:

1. Перезапустите устройство, нажав кнопку питания на его боку.
2. Если решить проблему не помог даже перезапуск устройства, отправьте его в центр послепродажного обслуживания для получения помощи.

**6. Устранение неисправностей**

№	Неисправность	Вероятная причина	Решение
1	Устройство не заряжается	Контакты устройства и зарядной базы не соприкасаются полностью	Проверьте, чтобы контакты устройства и зарядной базы соприкасались полностью.
		Питание зарядной базы отключено при включенном питании устройства, из-за чего происходит потеря электричества.	При неправильной работе устройства проверьте, чтобы оно полностью зарядилось, и в следующий раз оно будет работать правильно.

2	Проблемы во время работы устройства	Устройство запуталось или застряло в незакрепленной проводке или касающейся пола шторе.	Устройство попытается выйти из данной ситуации, однако в случае неудачи следует переместить его вручную.
3	Устройство возвращается к зарядной базе, не завершив работу.	Устройство определяет низкий заряд батареи и автоматически возвращается к базе для зарядки.	Произведите зарядку устройства.
		Время работы и скорость устройства для разных поверхностей пола, например, деревянных и керамических, различается.	Время работы различается при разных режимах уборки, на его продолжительность влияет также сложность планировки помещения и количество мусора.
4	Устройство не приступает к работе автоматически в заданное время.	Питание устройства выключено, в таком случае оно не будет работать.	Включите устройство.
		Низкий заряд батареи.	Следите, чтобы в режиме ожидания батарея устройства оставалась заряженной, тогда мощности будет достаточно для его работы.
		На детали устройства что-либо намоталось, или они заблокированы мусором.	Выключите питание, очистите контейнер для пыли и другие детали.
5	Не работает пульт дистанционного управления (диапазон действия пульта – 5 м)	Низкий заряд батареи пульта дистанционного управления	Замените батарею на новую
		Выключено питание устройства, или низкий заряд батареи.	Проверьте, включено ли устройство, и достаточен ли заряд батареи.
		Загрязнен передатчик ИК сигнала на пульте ДУ или датчик приема ИК сигнала на устройстве, что делает невозможными отправку или прием сигнала.	Очистите передатчик ИК сигнала на пульте ДУ и датчик приема ИК сигнала на устройстве чистой хлопчатобумажной ветошью.
		Поблизости от устройства присутствует оборудование, испускающее ИК излучение, что мешает приему сигнала.	По возможности не используйте пульт ДУ поблизости от оборудования, испускающего ИК излучение.



Маркировка «CE» означает, что изделие соответствует требованиям Европейских директив:

2006/95/ЕС Директива ЕС по низковольтному оборудованию

2004/108/ЕС Директива ЕС по электромагнитной совместимости

Дистрибьютору по запросу может быть предоставлена полная копия Декларации соответствия

Данное изделие соответствует требованиям Директивы ЕС по ограничению использования опасных веществ (2002/95/CE)

Данное изделие соответствует требованиям Директивы ЕС по энергопотребляющей продукции (2009/125/CE)



Товар сертифицирован



---

#### Информационный Центр

[www.iBoto.ru](http://www.iBoto.ru)

+7(495)648-54-88

---

#### Гарантия и поддержка

Для получения поддержки или информации посетите

веб-сайт компании

[www.iboto.ru](http://www.iboto.ru)

или ознакомьтесь с информацией на гарантийном талоне.

Робот-пылесос Айбото Аква V710

Сделано в Шеньжень Риикоо Электроник Ко ЛТД

Адрес: Строение А2, Хинжиансинг научно-технологический индустриальный парк, район Гуангминг, Шеньжень 518000, провинция Гуангдонг, Китай. 11/2016

Импортер: ООО «Айбото», 111020 г. Москва, ул. Боровая, д.7, стр.10, пом.12.

## Гарантийный талон №

Настоящая гарантия действительна при заполнении продавцом всех полей таблицы и наличии подписи покупателя

Модель №:	Дата приобретения:
Серийный номер:	Ф.И.О. и подпись покупателя:  С условием гарантии ознакомлен: _____
Название, телефон и юридический адрес продающей организации:	Подпись продавца:

Обязанности по настоящей гарантии исполняются на территории РФ Авторизованными Сервисными центрами iBoto.

Организация, уполномоченная на принятие претензий, удовлетворение требований потребителей и организацию сервисного и технического обслуживания на территории РФ:

ООО «Айбото»,

Информация о сервисном обслуживании в СНГ и Авторизованных Сервисных центрах iBoto доступа по телефону +7 499 347-20-53 и на сайте [www.iboto.ru](http://www.iboto.ru)

Сервисный центр ООО "Вирта Центр"

Москва

Адрес: Вернадского просп., 109

Тел.: +7 (495) 434-33-33

### Условия гарантии

Настоящая гарантия выдается изготовителем в дополнение к конституционным и иным правам потребителей и ни в коем случае не ограничивает их.

Гарантия действует в случае, если товар будет признан неисправным в связи с материалами или сборкой при соблюдении следующих условий:

1. Гарантия распространяется на товар, предназначенный для использования на территории РФ.

Товар должен быть использован в строгом соответствии с инструкцией по эксплуатации, техническими стандартами и/или требованиями безопасности.

Список моделей, предназначенных для использования на территории РФ, размещен на сайте [www.iboto.ru](http://www.iboto.ru)

2. Настоящая гарантия не действительна в случаях, когда повреждение или неисправность вызваны пожаром, молнией или другими природными явлениями; попаданием жидкостей внутрь изделия; механическим повреждением; неправильным использованием, в том числе и подключением к источникам питания, отличным от упомянутых в инструкции по эксплуатации; колебанием напряжения, использованием повышенного или неправильного питания или входного напряжения; износом; халатным отношением, включая попадание в изделие посторонних предметов и насекомых; ремонтом или наладкой, если они произведены лицом, которое не имеет сертификата на оказание таких услуг, а также инсталляцией, адаптацией, модификацией или эксплуатацией с нарушением технических условий и/или требований безопасности, указанных в инструкции по эксплуатации товара.

3. В том случае, если в течение гарантийного срока часть или части товара были заменены частью или частями,

которые не были поставлены или санкционированы изготовителем, а также были неудовлетворительного качества и не подходили для товара, то потребитель теряет все и любые права настоящей гарантии, включая право на возмещение.

4. Действие настоящей гарантии не распространяется на программное обеспечение, детали отделки и корпуса, лампы, батареи и аккумуляторы и соединительные кабели, защитные экраны, накопители мусора, сетки, фильтры, щетки, картриджи и прочие детали, обладающие ограниченным сроком использования.

Номер гарантийного ремонта	Дата поступления аппарата в ремонт	Дата выдачи аппарата	Описание ремонта	Список замененных деталей	Название и печать сервисного центра	Ф.И.О. мастера выполнившего ремонт

Данная таблица заполняется представителем Сервисного центра, проводящего гарантийный ремонт изделия. После проведения гарантийного ремонта данный талон должен быть возвращен Владельцу.

#### **Сроки гарантии**

Компания iBoto предоставляет на весь спектр продукции, поставляемой в РФ, гарантию производителя сроком в 1 (один) год с даты приобретения.

#### **Установка и подключение техники iBoto**

Для установки технически сложных товаров, вы можете воспользоваться платными услугами специалистов служб доставки и Сервисных Центров, которые проведут все необходимые работы для использования техники в соответствии с нормами, установленными Производителем.