

ART WORK SPEC

Changes Note : New

Design : Minjoo Shim	HQ R&D PIC : Jungran Kim	Product	Vacuum Cleaner
Size : 148mm x 210mm	Material : Wood Free 80g	Model / PJT	VR9500
Page : 80	Print Color : Black	Part Code	DJ68-00846E
Date : 2021-04-06	Post Processing : Cut	Rev No	00

Jet Bot

Руководство пользователя

Серия VR50T95****



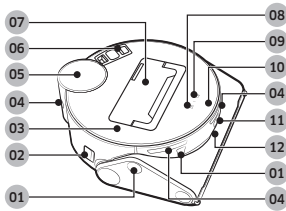
- Если вам понадобится полное руководство, просканируйте QR-код или посетите сайт <https://www.samsung.com>
- Перед использованием устройства внимательно прочтите данную инструкцию.
- Устройство предназначено для эксплуатации в помещении.



SAMSUNG

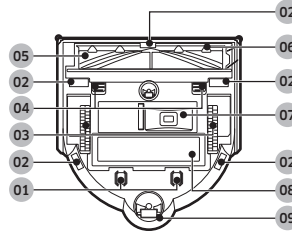


• Для нормального пользования функциями Jet Bot необходимо соединение с приложением SmartThings.



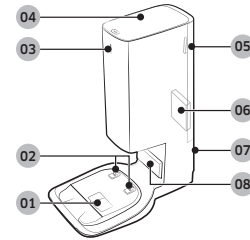
Сверху

- 01 Датчик препятствий
- 02 Кнопка питания
- 03 Верхняя крышка
- 04 Окно датчика стыковки со станцией
- 05 Датчик LiDAR
- 06 Пылевой фильтр тонкой очистки
- 07 Пылесборник
- 08 Кнопка запуска / остановки
- 09 Кнопка стыковки со станцией (подзарядки)
- 10 Индикатор состояния
- 11 Камера
- 12 3D-датчик



Снизу

- 01 Контакт для зарядки
- 02 Датчик края
- 03 Ведущее колесо
- 04 Фиксатор крышки щетки
- 05 Щетка
- 06 Крышка щетки
- 07 Отверстие для удаления пыли
- 08 Крышка аккумуляторного отсека
- 09 Ролик

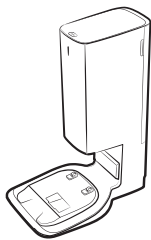


Станция очистки

- 01 Канал для удаления пыли
- 02 Разъем для зарядки
- 03 Индикатор состояния
- 04 Крышка
- 05 Крышка пылевого фильтра тонкой очистки
- 06 Пылевой фильтр тонкой очистки
- 07 Паз кабеля питания
- 08 Передатчик сигнала подзарядки



Принадлежности могут различаться в зависимости от модели.



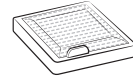
Станция очистки



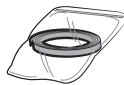
Кабель питания



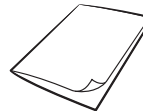
Контейнер для пыли:
2 шт.
(в изделии: 1 шт.,
запасной: 1 шт.)



Входной фильтр
двигателя: 2 шт.
(в изделии: 1 шт.,
запасной: 1 шт.)

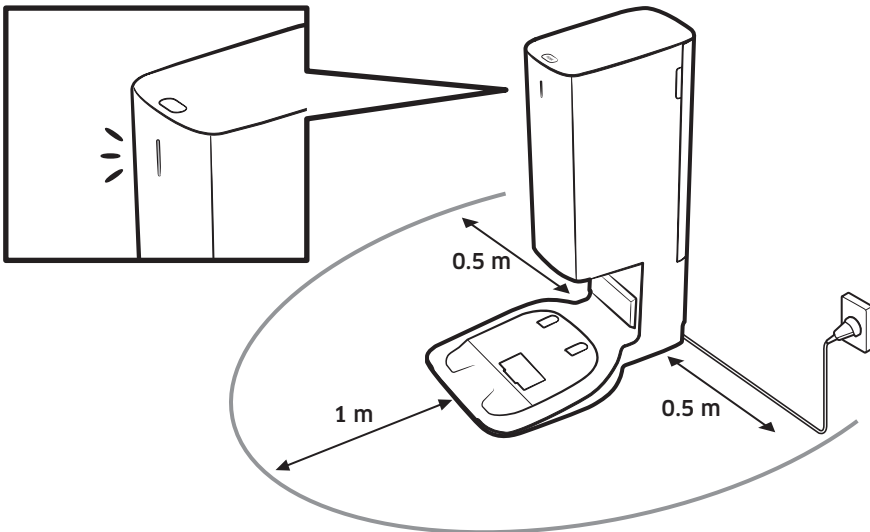
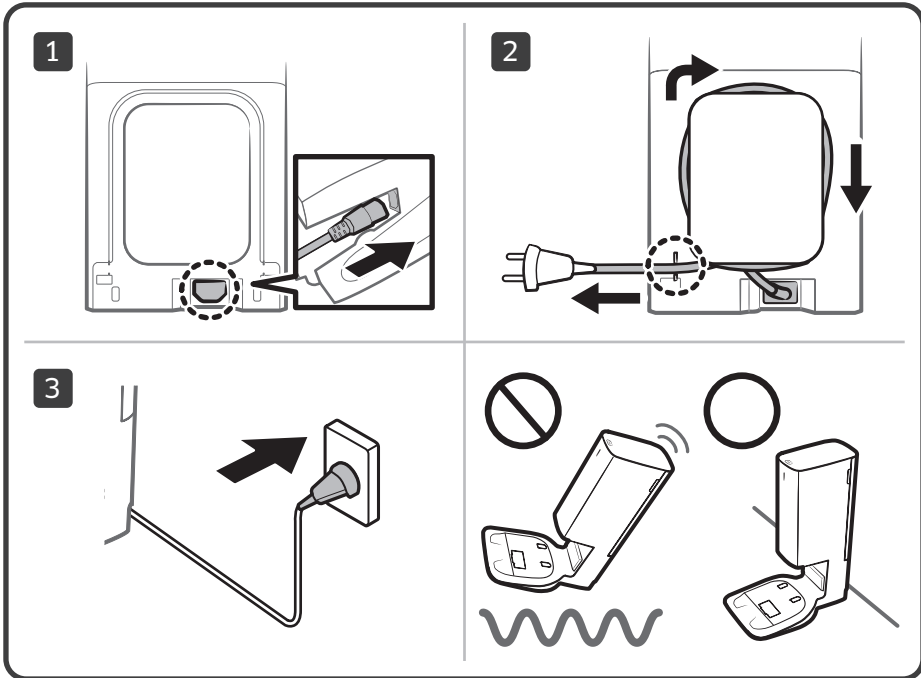


Маркеры границ



Руководство
пользователя

- Если вы хотите приобрести дополнительный контейнер для пыли, проверьте название модели (VCA-RDB95) и логотип SAMSUNG (**SAMSUNG**), после чего обратитесь к ближайшему продавцу SAMSUNG Electronics или в сервисный центр SAMSUNG.

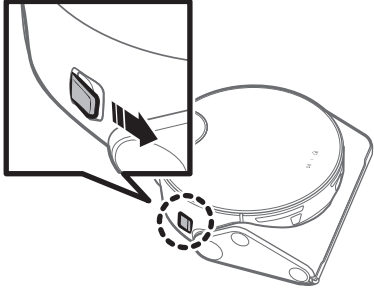




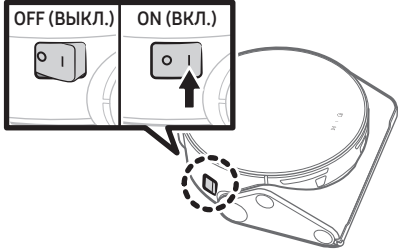
B

B-1

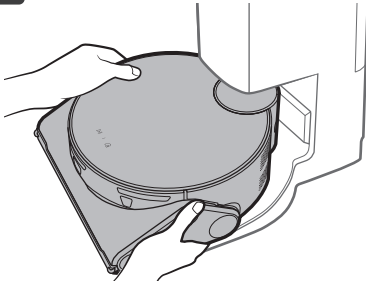
1



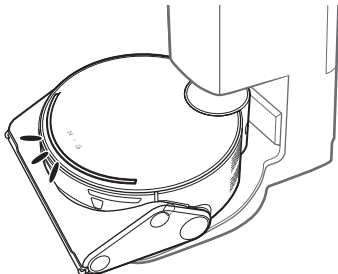
2



3

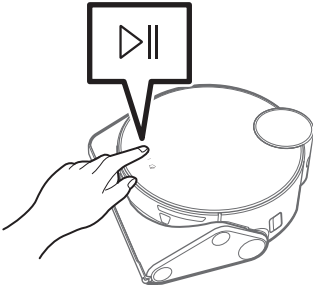


4

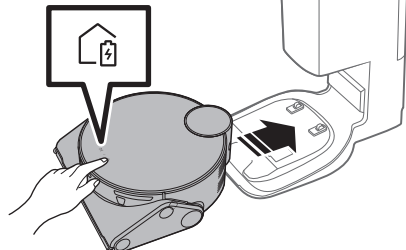


B-2

1




2

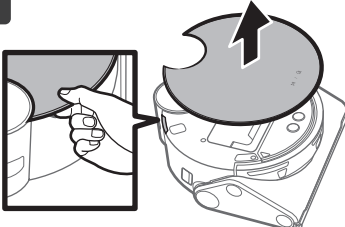
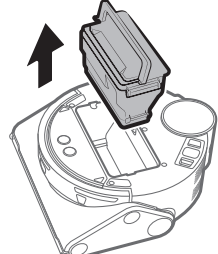
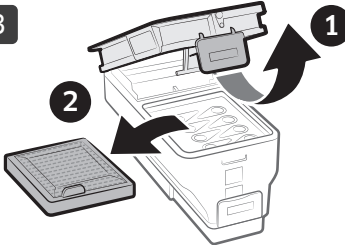
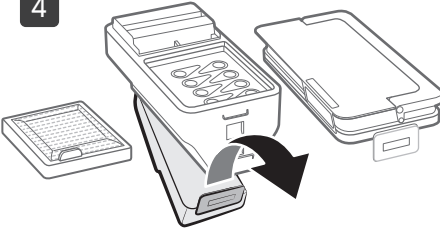
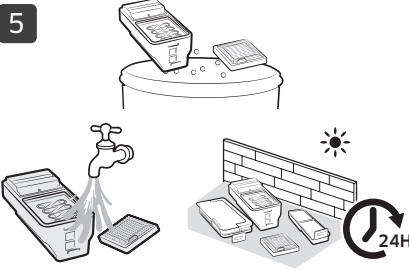
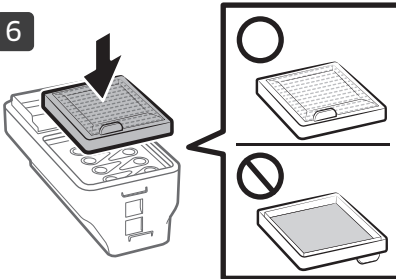
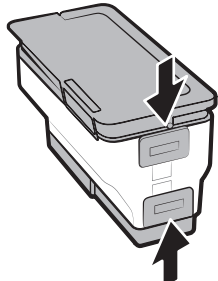
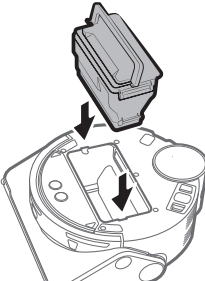




C


C-1

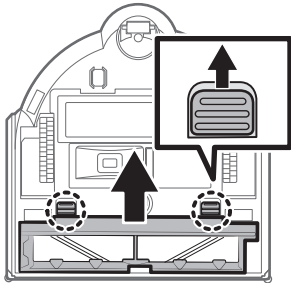


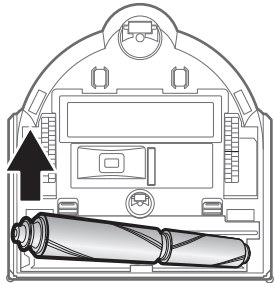
- 
- 
- 
- 
- 
- 
- 
- 

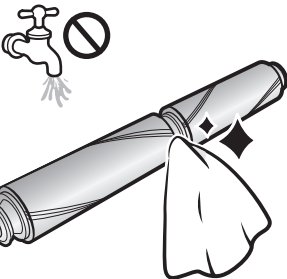


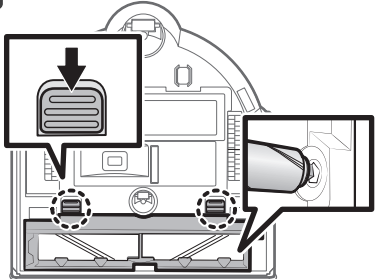
C


 C-2

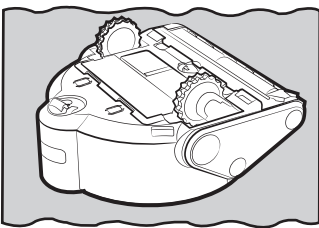
1 

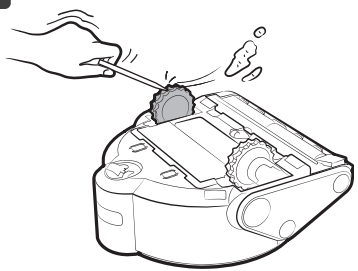
2 

3 

4 

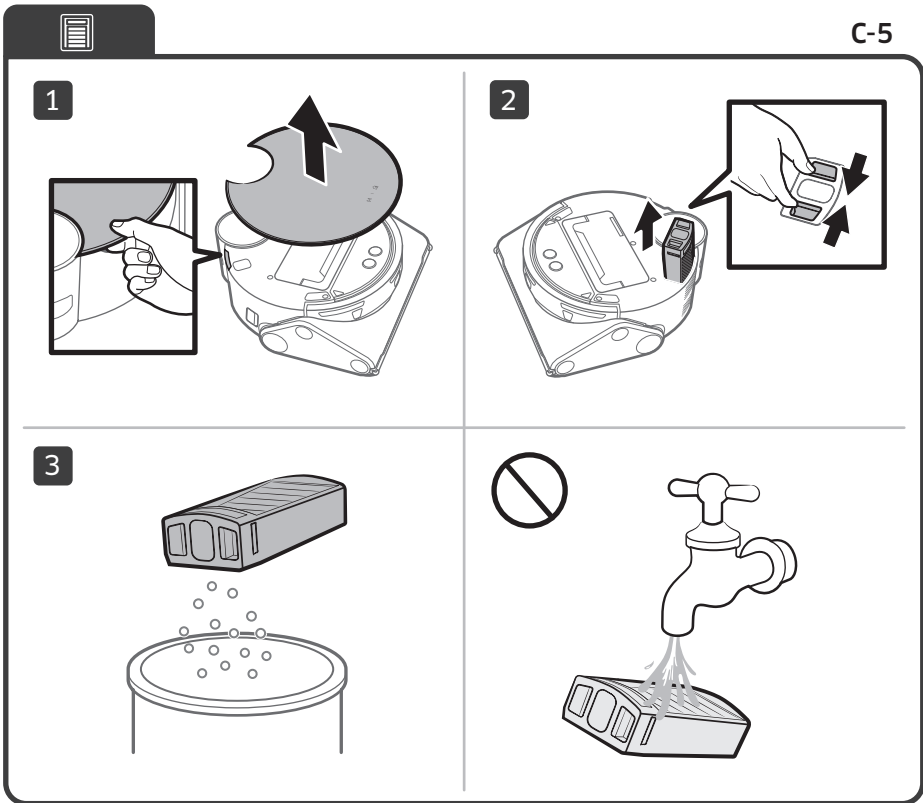
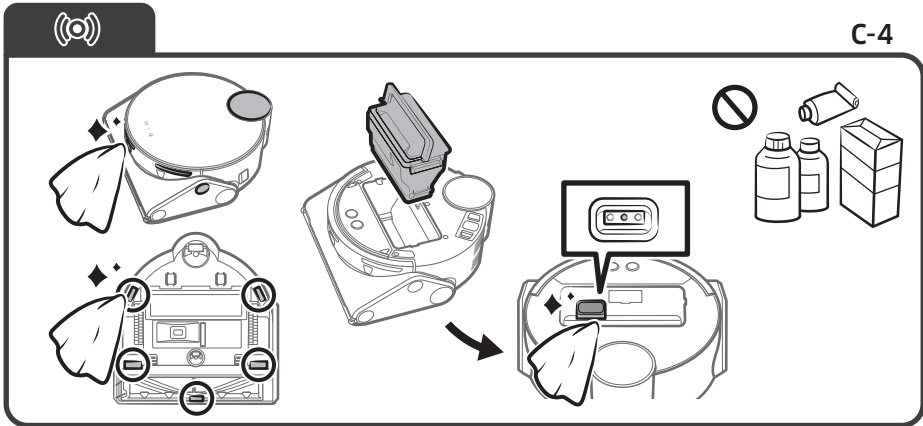
 C-3

1 

2 



C





D

D-1

1

2

3

4

D-2

1

2

3

4

Эксплуатация и обслуживание

А. УСТАНОВКА

ПРИМЕЧАНИЕ

- Расположите станцию очистки в месте с ровным полом, образующим со стеной угол 90°.
- Если кабель питания слишком длинный для помещения, в котором устанавливается станция очистки, накрутите его вокруг кабельной стойки, а затем вставьте в фиксирующий паз на задней панели станции.
- Если станция очистки будет перемещена более чем на 45 градусов или 1 м от предыдущего места установки, создайте новую карту с помощью приложения SmartThings. (Если использовать существующую карту, пылесос может не убирать в некоторых местах.)

В. Пользование пылесосом Jet Bot

В-1 Зарядка пылесоса Jet Bot




Зарядка

- Снимите желтую прокладку, прикрепленную к кнопке питания сбоку на Jet Bot, и нажмите ее, чтобы включить пылесос.
- Чтобы начать зарядку, установите Jet Bot на станцию очистки вручную.
 - Когда Jet Bot начнет заряжаться, индикатор состояния на станции очистки начнет светиться белым цветом, а через 1 минуту автоматически выключится.
- Проверьте уровень заряда.
 - Когда начинается зарядка, загорается индикатор состояния Jet Bot (красный, оранжевый или желтый в зависимости от уровня заряда), после чего он постепенно заполняется и становится зеленым, когда подзарядка завершена.

Нахождение на станции (подзарядка)

- Во время уборки Jet Bot можно отправить на станцию очистки для подзарядки.
 - Для включения функции подзарядки нажмите кнопку [] на Jet Bot или воспользуйтесь приложением SmartThings.

В-2 Начало уборки

- Нажмите кнопку [] на Jet Bot, чтобы начать уборку в автоматическом режиме.
- Нажмите кнопку [] на Jet Bot, чтобы остановить уборку.
 - При нажатии на кнопку [] Jet Bot вернется на станцию очистки и начнет заряжаться.

С. Чистка пылесоса Jet Bot

Перед техническим обслуживанием выключите кнопку питания сбоку на пылесосе.

С-1 Опорожнение и очистка пылесборника

- Удалите пыль с фильтра и пылесборника, очистите их водой и полностью высушите в тени.

С-2 Очистка щетки

С-3 Очистка ведущего колеса

С-4 Очистка окна датчика

- Протрите окно датчика мягкой тканью.

С-5 Чистка пылевого фильтра тонкой очистки

Д. Очистка станции очистки

Перед очисткой станции очистки отсоедините кабель питания от электрической розетки.

Д-1 Замена контейнера для пыли

Д-2 Чистка пылевого фильтра тонкой очистки

- Не промывайте пылевой фильтр тонкой очистки водой.

ПРИМЕЧАНИЕ

- Для обеспечения оптимальной работы пылевого фильтра тонкой очистки выполняйте замену фильтра не реже раза в год.



- Более подробную информацию относительно использования и методов очистки см. по ссылке через QR-код.

Меры предосторожности

- Перед началом эксплуатации устройства внимательно прочитайте данное руководство и сохраните его для будущего использования.
- Поскольку данная инструкция по эксплуатации охватывает разные модели, технические характеристики приобретенного пылесоса могут незначительно отличаться от приведенных в данном руководстве характеристик.

Предостерегающие / предупреждающие символы

ПРЕДУПРЕЖДЕНИЕ

Указывает на опасность смерти или серьезной травмы.

ВНИМАНИЕ

Риск травмы или повреждения имущества.

Другие используемые символы

ПРИМЕЧАНИЕ

Указывает на то, что текст содержит важную дополнительную информацию.

Несоблюдение данных требований может привести к повреждению внутренних элементов пылесоса и аннулированию гарантии.

Общие рекомендации

- Не допускайте использования пылесоса в качестве игрушки. Если устройство используется ребенком или дети находятся поблизости него, не оставляйте их без присмотра.
- Используйте устройство только таким образом, как описано в данном руководстве.
- Не используйте пылесос Jet Bot или станцию очистки при наличии каких-либо повреждений.
- Если пылесос не работает должным образом, падал, поврежден, находился некоторое время на улице или в воде, доставьте его в центр поддержки покупателей.
- Не прикасайтесь к станции очистки или пылесосу Jet Bot влажными руками.

- Используйте пылесос только в помещении и только на сухой поверхности.
- Люди с ограниченными физическими, сенсорными или умственными способностями (включая детей) и лица, не имеющие достаточного опыта или знаний, не должны пользоваться данным устройством, если их действия не контролируются или если они предварительно не проинструктированы лицом, отвечающим за их безопасность. Не позволяйте детям заниматься очисткой или обслуживанием пылесоса без присмотра взрослых.
- Уберите шнуры других приборов, чтобы они не находились в зоне для уборки.
- Не используйте пылесос в помещении, в котором спит младенец или ребенок.
- Не используйте пылесос в помещениях, где на полу есть зажженные свечи или хрупкие предметы.
- Не используйте пылесос в помещениях, где на мебели, в которую пылесос может случайно врезаться, есть зажженные свечи.
- Не позволяйте детям сидеть на пылесосе.
- Не используйте пылесос на влажной поверхности.
- В случае повреждения кабеля питания он должен быть заменен производителем, сотрудником сервисного центра или другим квалифицированным специалистом во избежание опасных ситуаций.

Станция очистки

- Не вносите изменения в конструкцию поляризованной вилки для подключения к неполяризованной розетке или неполяризованному удлинителю.
- Не используйте устройство на улице или на влажной поверхности.
- Отключайте станцию очистки от розетки, когда она не используется, а также перед выполнением обслуживания устройства.
- Для подзарядки используйте только станцию очистки, предоставленную производителем.
- Не используйте поврежденные кабель питания или вилку, а также незакрепленные сетевые розетки.

Меры предосторожности

- Не тяните за кабель питания, не используйте его для переноски устройства, не зажимайте кабель дверью, не натягивайте его вокруг острых краев или углов. Не располагайте кабель питания вблизи от нагретых поверхностей.
- Не используйте удлинители и розетки с недостаточной предельно допустимой нагрузкой по току.
- При отключении от розетки не тяните за кабель питания. Чтобы отключить устройство от розетки, возьмитесь за вилку, а не за кабель.
- Не разбирайте аккумуляторы и не сжигайте их, поскольку воздействие высокой температуры может привести к взрыву аккумуляторов.
- Не пытайтесь самостоятельно открыть станцию очистки. Ремонт должен осуществляться только квалифицированными специалистами центра поддержки покупателей.
- Не подвергайте станцию очистки воздействию высокой температуры, влажности и не допускайте ее контакта с водой.
- Не заряжайте неперезаряжающиеся аккумуляторы с помощью станции очистки.
- Не собирайте при помощи пылесоса легковоспламеняющиеся или горючие вещества, например бензин, а также не используйте пылесос в местах их возможного присутствия.
- Также запрещается использовать устройство:
 - в местах, где на полу стоят свечи или настольные лампы;
 - в местах, где есть источники огня без присмотра (огонь или тлеющие угли);
 - в местах, где находится спирт, растворитель, пепельницы с зажженными сигаретами и т. д.
- Запрещается использовать Jet Bot в закрытых помещениях с высокой концентрацией в воздухе паров масляной краски, растворителя, жидкости для уничтожения насекомых, легковоспламеняющейся пыли или других взрывчатых или токсичных паров.
- При интенсивном использовании и под воздействием экстремальных температурных условий в аккумуляторах могут возникать утечки. При попадании аккумуляторной жидкости на кожу как можно быстрее смойте ее водой. При попадании жидкости в глаза незамедлительно промойте их чистой водой в течение минимум 10 минут. Обратитесь к врачу.

Jet Bot

- Не собирайте при помощи пылесоса твердые или острые предметы, например стекло, гвозди, винты, монеты и т. д.
- Не используйте пылесос без фильтра. Ввиду риска случайного включения пылесоса не помещайте пальцы или какие-либо предметы в отсек вентилятора во время обслуживания.
- Не вставляйте в отверстия посторонние предметы. Не используйте пылесос, если его отверстия заблокированы, не допускайте попадания в отверстия пыли, ворса, волос и других предметов, которые могут препятствовать потоку воздуха.
- Не собирайте пылесосом токсичные материалы (хлорный отбеливатель, аммиак, очиститель канализационных труб и т. д.)
- Не собирайте с помощью пылесоса горячие и дымящиеся предметы, например сигареты, спички или горячий пепел.

Электропитание

ПРЕДУПРЕЖДЕНИЕ

- Во избежание возгорания или поражения током придерживайтесь приведенных ниже правил использования.
 - Не допускайте повреждения кабеля питания.
 - Не тяните за кабель питания и не прикасайтесь к вилке кабеля питания мокрыми руками.
 - Подключайте устройство исключительно к источнику питания, напряжение которого совпадает с номинальным напряжением зарядного устройства. Не подсоединяйте устройство ко многоразъемной розетке, к которой одновременно подключено несколько устройств. (Не оставляйте кабель питания на полу.)

Меры предосторожности

- Не используйте поврежденные кабель питания или вилку, а также плохо закрепленные сетевые розетки.
- Удаляйте посторонние частицы или пыль с контактов вилки питания.
 - В противном случае возможно возникновение неисправности или поражение током.

Перед использованием

ПРЕДУПРЕЖДЕНИЕ

- Не используйте пылесос Jet Bot вблизи нагревателей или горючих материалов.
 - Не используйте пылесос Jet Bot вблизи огня или пламени, например, от переносных обогревателей, свечей, настольных ламп, каминов и т. д., либо в местах, где есть горючие материалы, такие как бензин, спирт, растворитель и т. д.
- Убедитесь, что в помещении для уборки нет опасных предметов, чтобы предотвратить столкновение с ними пылесоса Jet Bot и отключение электронагревателей или вентиляторов.
 - Возможно повреждение пылесоса Jet Bot или появление неисправностей.
- Пылесос Jet Bot предназначен для эксплуатации исключительно в домашних условиях, поэтому его не следует использовать в таких помещениях, как чердаки, подвалы, склады, промышленные помещения, отдельные помещения за пределами основного здания, помещения с высокой влажностью (например, ванны и душевые комнаты), а также на таких поверхностях, как столы или полки.
 - Возможно повреждение пылесоса Jet Bot или появление неисправностей.
- Установите маркеры границ в местах, где пылесос Jet Bot может упасть, например возле лестниц или поручней, чтобы избежать повреждения устройства и нанесения травм.
 - Поддерживайте датчики края горизонтальной поверхности в чистоте.
- Не допускайте, чтобы Jet Bot собирал какие-либо жидкости (воду, напитки, грязь и т. п.) или контактировал с ними.

- Это может привести к загрязнению помещения вследствие контакта колес с жидкостью, а также сильному повреждению пылесоса Jet Bot.

- Не допускайте попадания жидкости на станцию очистки.
 - В противном случае возможно возгорание или поражение пользователя током.
- Используйте станцию очистки исключительно по прямому назначению.
 - В противном случае возможно возгорание или серьезное повреждение станции.
- Из соображений безопасности следует регулярно очищать окно датчика края горизонтальной поверхности.
- Поскольку данная беспроводная установка может создавать радиопомехи, она не может использоваться для обеспечения услуг, связанных с безопасностью человека.

ВНИМАНИЕ

- Перед использованием вставьте в Jet Bot пылесборник.
- Не оставляйте кабель питания на полу после установки станции очистки, т. к. он может препятствовать перемещению Jet Bot.
- Чтобы убрать весь дом, откройте все комнаты и с помощью приложения SmartThings установите для пылесоса запретные зоны или установите маркеры границ в местах, где пылесос Jet Bot может получить повреждения, в частности у входной двери, веранды или лестницы.
- Следуйте приведенным далее рекомендациям для надлежащей автоматической подзарядки.
 - Питание станции очистки должно быть всегда включено.
 - Устанавливайте станцию очистки там, где Jet Bot сможет легко ее найти.
 - Перед станцией очистки не должно быть посторонних предметов.
- Не используйте Jet Bot для чистки пола с черной поверхностью.
 - В таком случае работа пылесоса Jet Bot может быть нарушена.

Меры предосторожности

- Не размещайте какие-либо предметы на расстоянии 0,5 м с обеих сторон станции очистки и 1 м перед ней.
- Убедитесь в отсутствии повреждений или каких-либо загрязнений на контактах станции очистки.
- При наличии углублений, в которых пылесос Jet Bot может застрять, с помощью приложения SmartThings определите для них запретные зоны или установите маркеры границ.
- Не устанавливайте станцию очистки на полу с темной поверхностью.
 - Это может препятствовать осуществлению подзарядки.
- Перед выполнением уборки удалите все предметы, которые могут препятствовать движению Jet Bot (например, детские качели или горки, находящиеся в помещении).
- Не используйте пылесос Jet Bot в местах, которые уже его поворотного радиуса (0,5 м или меньше).
- Прежде чем использовать Jet Bot, уберите предметы, которые могут разбиться, например стекло, рамки, зеркала и фарфоровые изделия, чтобы обеспечить беспрепятственную работу пылесоса.
- Если щетка или крышка щетки установлены неправильно, на полу могут появиться царапины или пылесос может не работать.
- При переноске пылесоса удерживайте его обеими руками.
- Не устанавливайте станцию очистки в местах, где часто ходят люди, например, у входа или в узком проходе.
 - Люди могут споткнуться и травмироваться или повредить устройство.
- Старайтесь не задевать станцию очистки.

Эксплуатация

ПРЕДУПРЕЖДЕНИЕ

- Если при работе пылесоса Jet Bot слышен необычный звук, из него выделяется запах или дым, немедленно выключите его и обратитесь в сервисный центр.

ВНИМАНИЕ

- Использование пылесоса Jet Bot для чистки толстых ковров может привести к повреждению как пылесоса, так и ковра.
 - Jet Bot не может передвигаться по коврам с ворсом длиной более 2 см.
- Не используйте Jet Bot для очистки поверхности столов или других поверхностей на возвышении.
 - В противном случае возможно повреждение устройства вследствие падения.
- При работе пылесос Jet Bot может удариться о ножки стульев и столов, поэтому для ускорения и повышения эффективности его работы следует убрать такие предметы.
- Не поднимайте и не переносите пылесос Jet Bot во время уборки.
- Не переносите пылесос Jet Bot, держась за ведущие колеса.
- Не кладите сверху пылесоса Jet Bot какие-либо предметы, поскольку это может привести к неисправности датчика LiDAR или самого пылесоса.
- Во время уборки пылесосом Jet Bot незамедлительно удаляйте крупные фрагменты бумаги и пластиковые пакеты, поскольку они могут препятствовать потоку воздуха.
- Запрещается лежать на полу во время работы Jet Bot.
 - Ваши волосы могут попасть в щетку, что приведет к травме.
- Не позволяйте детям играть с Jet Bot.
- Следите за тем, чтобы волосы, пальцы и одежда не попали в щетку или ведущие колеса.
- Не позволяйте детям садиться на Jet Bot и не кладите на него какие-либо предметы.
- Обеспечьте не менее 3 см пространства у внутреннего порога на входе в помещение. Иначе робот-пылесос может переехать его и попасть на улицу.

Меры предосторожности

Чистка и обслуживание

ПРЕДУПРЕЖДЕНИЕ

- Для замены поврежденного кабеля питания следует обратиться в сервисный центр, где замену произведет квалифицированный специалист.
 - В противном случае возможно возгорание или поражение пользователя током.
- Для замены аккумулятора следует обратиться за консультацией в сервисный центр компании SAMSUNG Electronics.
 - Использование аккумуляторов от других устройств может привести к неисправности пылесоса.
- Будьте осторожны, чтобы ваши пальцы не попали во вращающийся датчик LiDAR. Это может привести к травме.

ВНИМАНИЕ

- Во избежание повреждения пылесоса Jet Bot соблюдайте следующие меры предосторожности.
 - При очистке не распыляйте воду непосредственно на Jet Bot, а также не используйте для чистки легковоспламеняющиеся жидкости, такие как бензол, растворитель или спирт.
- Не разбирайте и не пытайтесь ремонтировать Jet Bot самостоятельно. Данные операции должны выполняться только квалифицированным специалистом.
- Всегда поддерживайте окна датчика препятствий и датчика края горизонтальной поверхности чистыми.
 - Накопление на них каких-либо частиц может привести к неисправности датчиков.
- Не храните пылесос Jet Bot в автомобиле.
- Следите, чтобы на датчик LiDAR не попал прямой свет, в частности солнечный, инфракрасный и т. д.
 - Прямой свет может повлиять на работу датчика LiDAR.

- Переноса Jet Bot, будьте осторожны, чтобы не уронить его.
 - Падение может повлиять на работу или эффективность датчика LiDAR.
- Не смотрите на передающую часть (лазер) вращающегося датчика LiDAR горизонтально.
- Не вставляйте во вращающийся датчик LiDAR инструменты или предметы, например палочки для еды. Это может привести к неправильной работе или поломке датчика LiDAR.
- Перед уборкой уберите с пола такие предметы, как тонкие электрические провода (менее 1 см), носки и т. д., поскольку они могут попасть в щетку или на ведущие колеса Jet Bot.
- Если на полу будет разлито масло, например растительное, Jet Bot может остановиться, поскольку пол будет скользким. Перед использованием Jet Bot жирные поверхности необходимо очистить.

Примечания и предупреждения

Установка

📖 ПРИМЕЧАНИЕ

- Если уборка выполняется на деревянном полу, станцию очистки лучше устанавливать вдоль текстуры пола.
- Если кнопка питания выключена, пылесос не будет заряжаться даже при нахождении на станции очистки.
- Станция очистки должна быть всегда включена.
 - При отсутствии питания станции очистки Jet Bot не сможет определить ее место расположения для автоматической подзарядки.
 - Если пылесос Jet Bot не будет находиться на станции очистки, его аккумулятор будет постепенно разряжаться.
- Не устанавливайте маркеры границ в форме (----).
 - Jet Bot может их не обнаружить и пересечь.

Зарядка

📖 ПРИМЕЧАНИЕ

- Если по время подзарядки аккумулятор перегревается, процесс может затянуться.
- Если функция автоматической зарядки не работает, выполните следующие действия.
 - Выключите и включите переключатель питания (сбоку на пылесосе Jet Bot).
 - Отключите и снова подключите кабель станции очистки.
 - Отключите станцию очистки от питания, проверьте, нет ли на контактах для зарядки посторонних частиц, протрите контакты пылесоса Jet Bot и станции очистки сухой тряпкой.
 - Убедитесь в том, что возле станции очистки отсутствуют препятствия, например отражающие объекты, стулья и т. д.

- Если пылесос Jet Bot не будет находиться на станции очистки, его аккумулятор будет постепенно разряжаться.
 - Пылесос Jet Bot рекомендуется оставлять на станции очистки для подзарядки. (Выключите кнопку питания и отсоедините кабель станции очистки от розетки, если планируете надолго уехать из дома, например в командировку, отпуск и т. д.)

Использование

📖 ПРИМЕЧАНИЕ

- Во время уборки Jet Bot может застрять на порогах входных дверей, веранд и т. д.
 - Для продолжения уборки выключите кнопку питания, перенесите Jet Bot в место, где он сможет двигаться свободно, а затем включите его.
- На темных участках Jet Bot может не распознавать предметы.
 - Перед использованием пылесоса уберите с пола все препятствия.
- Jet Bot не может в полной мере убрать в труднодоступных для него местах, например, в небольших пространствах между углами, диванами или стенами и т. д.
 - Для их регулярной уборки используйте другие средства.
- Пылесос Jet Bot не может всасывать комочки грязи, поэтому после уборки они могут остаться на полу.
 - Для их регулярной уборки используйте другие средства.
- Для нормальной перезагрузки после выключения Jet Bot подождите некоторое время, а затем включите его.
- Если станция очистки начнет выделять запахи, замените контейнер для пыли или почистите фильтры.

Примечания и предупреждения

Чистка и обслуживание

📖 ПРИМЕЧАНИЕ

- Если вы промыли пылесборник и фильтр водой
 - Пылесборник: вытрите насухо.
 - Фильтр: перед использованием полностью высушите фильтр в тени.
- Не используйте воду для очистки пылевого фильтра тонкой очистки, просто встряхните его, чтобы очистить.
- Для обеспечения оптимальной работы пылевого фильтра тонкой очистки выполняйте замену фильтра не реже раза в год.
- Если мощность всасывания постоянно снижается или Jet Bot перегревается, выполните очистку пылевого фильтра тонкой очистки.

⚠️ ВНИМАНИЕ

- При извлечении и установке фильтра соблюдайте осторожность, чтобы пальцы не застряли во входном отверстии пылесборника.
- Во избежание засорения посторонними частицами не допускайте попадания в Jet Bot зубочисток, ватных палочек и т. д.
- Если щетку сложно очистить от посторонних частиц, обратитесь в авторизованный сервисный центр SAMSUNG.
- Поскольку щетка во время уборки удаляет грязь, такие посторонние частицы, как тонкие и длинные нитки, длинные волосы и т. д., могут застрять в ней. Для обеспечения оптимальных результатов уборки регулярно проверяйте состояние щетки и очищайте ее.
- От пылесборника можно отсоединить только верхнюю крышку, нижнюю крышку и входной фильтр двигателя.
 - Будьте осторожны при разборке и сборке пылесборника.
- Выключайте Jet Bot перед очисткой или техническим обслуживанием.
- Если после технического обслуживания щетка или крышка щетки будут установлены неправильно, на полу могут появиться царапины или пылесос может не работать. Поэтому устанавливайте их правильно в соответствии с указаниями.

Использование аккумулятора

📖 ПРИМЕЧАНИЕ

- Покупая аккумулятор, проверьте наличие на нем логотипа SAMSUNG (**SAMSUNG**) и название модели, после чего обратитесь в сервисный центр.
- Этот аккумулятор предназначен специально для пылесоса SAMSUNG Electronics Jet Bot. Не используйте его с другими устройствами или для других целей.
- Не разбирайте и не вносите изменения в аккумулятор.
- Не бросайте аккумулятор в огонь и не нагревайте его.
- Не допускайте прикосновения металлических предметов к контактам (+) и (-).
- Храните аккумулятор в помещении (при температуре 0–40 °C).
- Если аккумулятор неисправен, не разбирайте его самостоятельно. Обратитесь в ближайший сервисный центр SAMSUNG.
- Поскольку аккумулятор используется в течение длительного времени, время его зарядки и эксплуатации снижается. В этом случае обратитесь в сервисный центр и замените его на новый.
- Не разбирайте аккумулятор самостоятельно и убедитесь, что контакты (+) и (-) не замыкаются.
- В случае утечки электролита из аккумулятора убедитесь, что он не попадет на кожу и в глаза.

Приложение SmartThings

Приложение SmartThings совместимо только с моделями, которые поддерживают функцию Wi-Fi. Если у вас нет маршрутизатора Wi-Fi, вы не сможете воспользоваться приложением SmartThings.

Загрузка приложения SmartThings

- Загружайте и устанавливайте приложение SmartThings в онлайн-магазинах (Google Play Store, Apple App Store или SAMSUNG Galaxy Store). Для поиска приложения используйте ключевое слово «SmartThings».

ПРИМЕЧАНИЕ

- Приложение SmartThings несовместимо с некоторыми планшетами и мобильными устройствами.
 - Рекомендуется использовать устройства под управлением Android 7.0 и выше (с не менее чем 2 Гб оперативной памяти).
 - Если функция «Smart View» на телефоне Galaxy не поддерживается, вы не сможете загрузить приложение SmartThings.
- Некоторые iPad и отдельные мобильные устройства могут не поддерживаться.
 - Поддерживается iOS 12.0 или более поздней версии / iPhone 6s или более поздней версии.
- Посетите страницу Play Store или App Store, чтобы узнать, совместимо ли ваше мобильное устройство с приложением SmartThings.
- Поддерживаемые функции могут быть изменены без предварительного уведомления.
- Действие политики обновления приложения в рамках существующей версии ОС для SmartThings и функций, которые поддерживает приложение, может быть приостановлено в связи с проблемами с использованием или безопасностью.

Настройка учетной записи SAMSUNG

- Прежде чем пользоваться приложением SmartThings, необходимо войти в учетную запись SAMSUNG.
- Чтобы настроить учетную запись SAMSUNG, следуйте инструкциям в приложении SmartThings.

- Если у вас есть смартфон SAMSUNG, вы можете добавить учетную запись SAMSUNG в настройках смартфона. Тогда вход в учетную запись SAMSUNG будет выполняться автоматически, и вы сможете пользоваться приложением SmartThings.

Регистрация устройства в приложении SmartThings

- 1 Подключите смартфон к беспроводному маршрутизатору.**
 - Если смартфон не подключен, включите Wi-Fi в меню настроек и выберите беспроводной маршрутизатор, с которым нужно установить соединение.
 - Настройте смартфон, чтобы он использовал только Wi-Fi, и подключите устройство.
- 2 Запустите приложение SmartThings на смартфоне.**
- 3 Если появится всплывающее окно с сообщением о том, что найдено новое устройство, нажмите ДОБАВИТЬ (ADD NOW).**
 - Если всплывающее окно не появляется, добавьте устройство, выбрав категорию «Бытовая техника» (Home appliances) → «Робот-пылесос» (Robot cleaner) и подключите Jet Bot.
 - Если отсканировать QR-код SmartThings на Jet Bot, подключиться к пылесосу можно гораздо легче.
- 4 [Android] Устройство подключится автоматически.**
 - [iOS] Откройте настройки и выберите [vacuum]_E30AJT** в списке Wi-Fi.
- 5 Пройдите аутентификацию, когда появятся соответствующие указания.**
- 6 [Android] Устройство подключится к беспроводному маршрутизатору автоматически.**
 - [iOS] Откройте настройки и выберите беспроводной маршрутизатор в списке Wi-Fi.
- 7 После завершения регистрации устройства в приложении добавляется карта Jet Bot.**

Приложение SmartThings

Функции приложения SmartThings

Классификация	Функции	Объяснение
Отслеживание	Отчет об уборке	<ul style="list-style-type: none">• Позволяет ознакомиться с результатами последнего уборок.• Доступны результаты последних 50 уборок.
	Наблюдение за домом	<ul style="list-style-type: none">• Функция наблюдения за домом использует камеру в передней части Jet Bot, чтобы вы могли видеть, что происходит перед пылесосом.• Функция наблюдения за домом включена по умолчанию. Если вы не хотите использовать эту функцию, одновременно нажмите и удерживайте кнопки [▶] и [🏠].• Во время уборки камеру можно включать с помощью приложения SmartThings, чтобы иметь возможность наблюдать за работой пылесоса.
Управление	Стыковка со станцией	<ul style="list-style-type: none">• Позволяет остановить уборку и вернуть Jet Bot на станцию очистки.
	Пауза	<ul style="list-style-type: none">• Позволяет остановить или возобновить уборку.
	Режим уборки	<ul style="list-style-type: none">• Позволяет задать необходимый режим уборки.
	Мощность всасывания	<ul style="list-style-type: none">• Позволяет настроить мощность всасывания.
	Функции уборки	<ul style="list-style-type: none">• Позволяет настроить различные функции уборки.<ul style="list-style-type: none">- Для некоторых функций сначала необходимо создать карту.- Из функций «Уборка комнаты», «Уборка вокруг мебели» и «Уборка отдельной области» можно выбрать только одну, а по умолчанию установлен параметр «Все» (Все комнаты).• Когда Jet Bot находится в режиме «Уборка комнаты», «Уборка вокруг мебели» или «Уборка отдельной области», он может пересекать необозначенные участки, чтобы добраться до места уборки или перейти к подзарядке.
График	<ul style="list-style-type: none">• Позволяет начать уборку в запланированное время.	

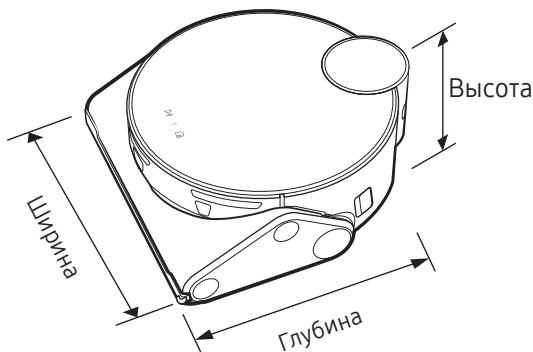
Приложение SmartThings

Классификация	Функции	Объяснение
Настройки	Режим звука	<ul style="list-style-type: none"> Позволяет установить для голосового управления значение [Voice] (Голос), [Sound Effect] (Звуковые эффекты) или [Mute] (Без звука).
	Язык	<ul style="list-style-type: none"> Jet Bot поддерживает 14 языков.
	Громкость	<ul style="list-style-type: none"> Позволяет регулировать громкость голосовых команд.
	Размер препятствий, которых следует избегать	<ul style="list-style-type: none"> Позволяет контролировать чувствительность обнаружения размера препятствий.
	Настройка параметров уборки вдоль стен	<ul style="list-style-type: none"> Позволяет установить, насколько близко к стенам будет осуществлять уборку Jet Bot. (Вкл.: уборка вплотную к стене / Выкл.: уборка на расстоянии 1 см от стены)
	Режим простоя	<ul style="list-style-type: none"> В назначенное время Jet Bot прекращает уборку и возвращается на станцию очистки. - В режиме простоя можно запустить уборку.
	Найти робот-пылесос	<ul style="list-style-type: none"> Jet Bot издает звук, чтобы пользователь мог его найти.
Уведомление	Уборка завершена	<ul style="list-style-type: none"> Позволяет настроить получение уведомлений о завершении уборки.
	Уведомление о необходимости проверки	<ul style="list-style-type: none"> Если Jet Bot нуждается в проверке, вы получите уведомление.
Управление картами	Запретные зоны	<ul style="list-style-type: none"> Позволяет установить зону, которую Jet Bot должен избегать во время уборки. - Можно создать до 15 зон.
	Редактировать карту	<ul style="list-style-type: none"> Позволяет разделить или объединить комнаты на созданной карте. Позволяет изменить название комнаты.
	Редактировать мебель и бытовую технику	<ul style="list-style-type: none"> Позволяет изменять мебель или бытовую технику, которые распознает Jet Bot, или же добавлять новую мебель или бытовую технику, вокруг которых необходимо выполнять уборку. Позволяет изменять или удалять названия предметов.
	Сбросить карту	<ul style="list-style-type: none"> Позволяет сбросить сохраненную карту.

Поиск и устранение неисправностей

Неисправность	Проверка
<p>Пылесос Jet Bot не работает.</p>	<ul style="list-style-type: none"> • Убедитесь, что кнопка питания включена. • Убедитесь, что индикатор состояния горит. • Убедитесь, что аккумулятор пылесоса не разрядился. <ul style="list-style-type: none"> - Когда индикатор состояния пылесоса постоянно светится красным, установите Jet Bot на станцию очистки вручную, чтобы он зарядился. • Когда Jet Bot заряжается вручную из-за того, что его аккумулятор полностью разрядился, кнопки на пылесосе не работают. Когда аккумулятор будет частично заряжен (примерно через 10–20 минут), включится индикатор состояния и снова заработают кнопки.
<p>Пылесос Jet Bot остановился во время уборки.</p>	<ul style="list-style-type: none"> • Когда индикатор состояния пылесоса постоянно светится красным, установите Jet Bot на станцию очистки вручную, чтобы он зарядился. • Если пылесосу Jet Bot мешают препятствия, например провода, пороги, приподнятые участки и т. д., поднимите его и переместите в другое место. <ul style="list-style-type: none"> - Если в ведущем колесе застряли нитки или ткань, выключите кнопку питания и удалите ткань или нитки. • Проверьте, установлены ли запретные зоны.
<p>Низкая мощность всасывания.</p>	<ul style="list-style-type: none"> • Если пылесборник переполнен, мощность всасывания может снизиться. Выключите кнопку питания и очистите пылесборник. • Если щетка в нижней части корпуса пылесоса Jet Bot засорена, выключите кнопку питания и очистите ее. • Если внезапно увеличился уровень шума, выключите кнопку питания и очистите пылесборник.
<p>Jet Bot не может найти станцию очистки.</p>	<ul style="list-style-type: none"> • Проверьте, есть ли электропитание и подключен ли кабель питания. • Уберите препятствия у станции очистки, которые могут мешать пылесосу Jet Bot вернуться на станцию. • Если на контактах для зарядки присутствуют посторонние частицы, это может негативно повлиять на подзарядку. Почистите контакты для зарядки.
<p>Jet Bot не может обнаружить маркеры границ и пересекает их.</p>	<ul style="list-style-type: none"> • Убедитесь, что маркеры границ установлены в форме (□) минимум в 15 см от мест, в которые не должен попасть Jet Bot.

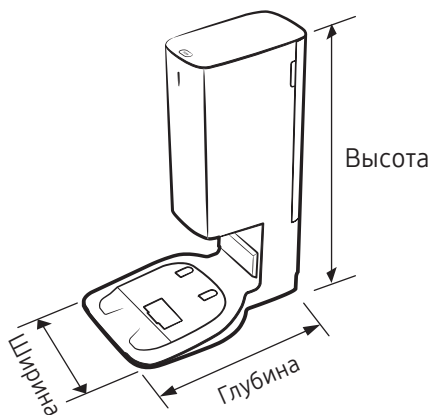
Технические характеристики изделия



Классификация	Элементы	Серия VR50T95****
Механические характеристики	Масса	4,4 кг
	Размер	305 x 320 x 120* мм (Ш x Г x В) (*включая датчик LiDAR: 136,5 мм)
	Способ уборки	Определение положение с помощью LiDAR
	Кнопки на корпусе Jet Bot	Сенсорные
Электротехнические характеристики	Энергопотребление Jet Bot	170 Вт (режим уборки отдельной области)
	Технические характеристики аккумулятора	Литийионный 21,6 В / 82,08 Вт·ч
Уборка	Тип зарядки	Автоматическая / ручная подзарядка
	Способы уборки	Автоматическая уборка, уборка комнаты, уборка вокруг мебели, уборка отдельной области
	Дополнительные функции	Режим экономии энергии, режим простоя, уборка по расписанию, запретные зоны, уборка вокруг мебели
	Время зарядки	Около 210 минут
	Время уборки (деревянный пол)	Максимальный
Интеллектуальный		Около 60–90 минут
Обычный		Около 90 минут
Wi-Fi	Частотный диапазон	2412–2472 МГц
	Мощность передатчика (макс.)	20 дБм

- Длительность подзарядки и уборки может отличаться в зависимости от условий использования.
- Настроить режим простоя, уборку по расписанию, запретные зоны и режим уборки можно с помощью приложения SmartThings.

Технические характеристики изделия



Название		Станция очистки
Номинальное напряжение		220–240 В- 50–60 Гц
Номинальный выходной ток		25,85 В; 2,5 А
Энергопотребление	Зарядка	80 Вт
	Эксплуатация	1300 Вт (при использовании мощности всасывания)
Масса		5,1 кг
Размер		280 x 400 x 525* мм (Ш x Г x В)
Время работы		Прибл. 18 секунд

Уведомление об открытом коде

В данном устройстве используется ПО с открытым кодом.

Чтобы получить открытый код в соответствии с лицензиями, согласно которым он должен быть опубликован (например, GPL, LGPL... и т. д.), посетите веб-сайт <http://opensource.samsung.com/> и выполните поиск по названию модели.

Соответствующий открытый код также можно получить на физическом носителе, например, на компакт-диске, за который потребуется заплатить небольшую сумму.

Следующая ссылка http://opensource.samsung.com/opensource/VR9500_0/seq/0 ведет на страницу лицензии на ПО с открытым кодом для данного изделия. Данное предложение действует для всех заинтересованных лиц.



Правила утилизации электрического и электронного оборудования

Правильная утилизация устройства (Утилизация электрического и электронного оборудования):



- Если вы решили утилизировать ваше устройство, то отключите его от электрической сети и перережьте провод питания
- Данная маркировка на изделии, принадлежностях или указанная в документации к нему, обозначат, что по истечению срока службы устройство и его принадлежности (например, зарядное устройство, гарнитура, USB-кабель) не следует выбрасывать вместе с другими бытовыми отходами. Во избежание нанесения вреда окружающей среде или здоровью человека от неконтролируемого выброса отходов, устройство необходимо утилизировать отдельно от других отходов и надлежащим образом переработать для повторного использования
- Для получения детальной информации месте и способе экологически безопасной утилизации потребителям необходимо обратиться либо к продавцу данного устройства, либо в уполномоченные местные органы
- Юридическим лицам необходимо обратиться к поставщику, чтобы проверить сроки и условия договора купли-продажи. Данное изделия и принадлежности к нему запрещено утилизировать вместе с другими видами отходов.

Производитель :

Самсунг Электроникс Ко., Лтд., (Мэтан-донг) 129, Самсунг-ро, Енгтонг-гу, г. Сувон, Кёнги-до, Республика Корея

Адрес мощностей производства :

«Самсунг Электроникс Хошимин СЕ», Лот И-11, Д2 Роуд, Сайгон Хай-Тек Парк, Танг Нён Фу Б Уорд, Дистрикт 9, Хошимин Сити, Вьетнам

Страна производства :

Вьетнам

Импортер в России :

ООО «Самсунг Электроникс Рус Компани», Российская Федерация, 123242, г. Москва, Новинский бульвар, д. 31, помещение 1, 2



Если у вас есть вопросы или предложения относительно продукции Samsung, обратитесь в центр поддержки покупателей SAMSUNG.

Страна	Центр поддержки покупателей	Веб-сайт
RUSSIA	8-800-555-55-55	www.samsung.com/ru/support
KAZAKHSTAN	8-10-800-500-55-500 (GSM: 7799)	www.samsung.com/kz_ru/support
UZBEKISTAN	00-800-500-55-500 (GSM: 7799)	www.samsung.com/support
TAJIKISTAN	8-10-800-500-55-500 (GSM: 8888)	www.samsung.com/support
KYRGYZSTAN	00-800-500-55-500 (GSM: 9977)	www.samsung.com/support
GEORGIA	0-800-555-555	www.samsung.com/support
ARMENIA	0-800-05-555	www.samsung.com/support
AZERBAIJAN	0-88-555-55-55	www.samsung.com/support

Подлежит использованию по назначению в нормальных условиях Срок службы : 7лет



Jet Bot

Посібник користувача

Серії VR50T95****

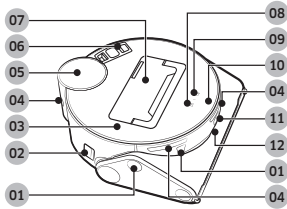


- Якщо вам знадобиться повний посібник, проскануйте QR-код або відвідайте сайт <https://www.samsung.com>
- Перш ніж користуватися виробом, уважно прочитайте інструкції.
- Лише для використання в приміщенні.

SAMSUNG

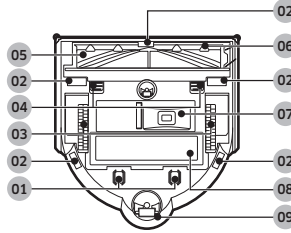


- Для нормального використання функцій Jet Bot необхідно з'єднання з додатком SmartThings.



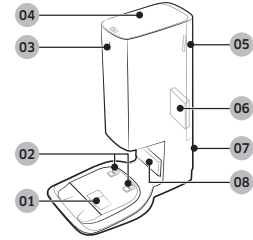
Верхня частина

- 01 Сенсор перешкод
- 02 Перемикач живлення
- 03 Верхня кришка
- 04 Вікно сенсора стикування зі станцією
- 05 Сенсор LiDAR
- 06 Пиловий фільтр тонкого очищення
- 07 Пилозбірник
- 08 Кнопка пуску / зупинки
- 09 Кнопка стикування зі станцією (заряджання)
- 10 Індикатор стану
- 11 Камера
- 12 3D-сенсор



Нижня частина

- 01 Зарядний контакт
- 02 Сенсор перепаду висоти
- 03 Ведуче колесо
- 04 Фіксатор кришки щітки
- 05 Щітка
- 06 Кришка щітки
- 07 Отвір спорожнення пилозбірника
- 08 Кришка відсіку для батарей
- 09 Валик

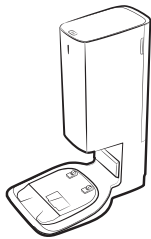


Очищувальна станція

- 01 Канал видалення пилу
- 02 Зарядні роз'єм
- 03 Індикатор стану
- 04 Кришка
- 05 Кришка пилового фільтра тонкого очищення
- 06 Пиловий фільтр тонкого очищення
- 07 Паз кабелю живлення
- 08 Передавач сигналу заряджання



Приладдя може різнитися залежно від моделі виробу.



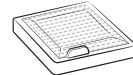
Очищувальна станція



Кабель живлення



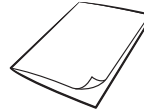
Мішок для пилу: 2 шт.
(у виробі: 1 шт.,
запасний: 1 шт.)



Передмоторний
фільтр: 2 шт.
(у виробі: 1 шт.,
запасний: 1 шт.)



Обмежувальні маркери



Посібник користувача

- Якщо ви хочете придбати додатковий мішок для пилу, перевірте назву моделі (VCA-RDB95) і логотип SAMSUNG (**SAMSUNG**), після чого зверніться до найближчого роздрібного продавця SAMSUNG Electronics або в сервісний центр SAMSUNG.

Експлуатація і обслуговування

A. Встановлення

ПРИМІТКА

- Установлюйте очищувальну станцію в місці з рівними підлогою та стінами.
- Якщо кабель живлення задовгий для місця, у якому встановлюється станція, намотайте його на кабельну стійку, а потім вставте в паз для фіксації на задній панелі очищувальної станції.
- Якщо ви перемістите очищувальну станцію більш ніж на 45 градусів або 1 м від попереднього місця, створіть нову карту за допомогою додатка SmartThings. (Якщо використовувати існуючу карту, пилосос може не прибрати деякі місця.)

B. Використання Jet Bot

B-1 Заряджання пилососа Jet Bot




Заряджання

- Зніміть жовту прокладку, прикріплену до перемикача живлення збоку Jet Bot, і натисніть перемикач, щоб увімкнути пилосос.
- Щоб розпочати заряджання, установіть Jet Bot на очищувальну станцію вручну.
 - Коли Jet Bot почне заряджатися, індикатор стану на очищувальній станції почне світитися білим, а через 1 хвилину автоматично вимкнеться.
- Перевірте стан заряджання.
 - Коли починається заряджання, вмикається індикатор стану Jet Bot (червоний, оранжевий або жовтий залежно від стану заряджання), після чого він поступово заповнюється та стає зеленим, коли заряджання завершено.

Стикуння зі станцією (заряджання)

- Під час прибирання Jet Bot можна відправити на очищувальну станцію для заряджання.
 - Для ввімкнення функції заряджання натисніть кнопку [] на Jet Bot або скористайтеся додатком SmartThings.

B-2 Початок прибирання

- Натисніть кнопку [] на Jet Bot, щоб почати прибирання в автоматичному режимі.
- Натисніть кнопку [] на Jet Bot, щоб зупинити роботу під час прибирання.
 - У разі натискання кнопки [] Jet Bot повернеться на очищувальну станцію та почне заряджатися.

C. Очищення пилососа Jet Bot

Перед технічним обслуговуванням слід вимкнути перемикач живлення збоку на пилососі.

C-1 Спорожнення та чищення пилососа

- Видаліть пил із фільтра та пилососа, очистьте їх водою та повністю висушіть у тіні.

C-2 Чищення щітки

C-3 Чищення ведучого колеса

C-4 Очищення вікна сенсора

- Протріть вікно сенсора м'якою ганчіркою.

C-5 Очищення пилового фільтра тонкого очищення

D. Очищення очищувальної станції

Перед очищенням очищувальної станції від'єднайте кабель живлення від електричної розетки.

D-1 Заміна мішка для пилу

D-2 Очищення пилового фільтра тонкого очищення

- Не мийте пиловий фільтр тонкого очищення водою.

ПРИМІТКА

- Для забезпечення максимальної ефективності пилового фільтра тонкого очищення замініть його щонайменше один раз на рік.



- Більш детальну інформацію щодо використання та методів чищення див. за QR-кодом.

Інформація з техніки безпеки

- Перш ніж користуватися виробом, уважно прочитайте цей посібник і збережіть його для довідки.
- Оскільки подані далі вказівки з експлуатації стосуються різних моделей, характеристики вашого пилососа можуть дещо відрізнятися від наведених у посібнику.

Використовувані символи уваги / попередження

ПОПЕРЕДЖЕННЯ

Указує на небезпеку для життя або ризик отримання важкої травми.

УВАГА

Указує на ризик травмування користувача або пошкодження майна.

Інші використовувані символи

ПРИМІТКА

Указує на те, що текст нижче містить важливу додаткову інформацію.

Недотримання цих вимог може призвести до пошкодження внутрішніх деталей пилососа та втрати права на гарантію.

Загальні вказівки

- Не дозволяйте дітям гратися пилососом. Наглядайте за дітьми, якщо вони використовують пилосос або він працює поруч із ними.
- Використовуйте виріб тільки так, як описано в цьому посібнику.
- Не використовуйте Jet Bot або очищувальну станцію, якщо вони пошкоджені.
- Якщо пилосос не працює належним чином, упав на підлогу чи у воду, якщо його пошкоджено або було залишено надворі, віднесіть його до центру обслуговування споживачів.
- Не торкайтесь очищувальної станції чи пилососа Jet Bot вологими руками.

- Використовуйте виріб тільки в приміщенні на сухій поверхні.
- Цей виріб не призначений для використання особами (включаючи дітей) з обмеженими фізичними, сенсорними чи розумовими можливостями або особами, які не мають достатнього досвіду чи знань, якщо вони перебувають без нагляду відповідальної за їхню безпеку особи або не навчені безпечно користуватися виробом. Не дозволяйте дітям чистити й обслуговувати пилосос без нагляду дорослих.
- Приберіть шнури від інших приладів із зони для прибирання.
- Не використовуйте пилосос у приміщенні, де спить немовля або дитина.
- Не використовуйте пилосос у приміщеннях, де на підлозі розставлені запалені свічки або крихкі предмети.
- Не використовуйте пилосос у приміщеннях, де на меблях, у які пилосос може випадково врізатися, є запалені свічки.
- Не дозволяйте дітям сидіти на пилососі.
- Не використовуйте пилосос на вологій поверхні.
- Якщо кабель живлення пошкоджено, задля уникнення небезпеки його має замінити виробник, працівник служби обслуговування чи кваліфікований спеціаліст.

Очищувальна станція

- Не видозмінюйте поляризований штепсель для його ввімкнення в неполяризовану розетку або під'єднання до кабелю-продовжувача.
- Не використовуйте пристрій надворі або на вологій поверхні.
- Від'єднайте очищувальну станцію від розетки, якщо вона не використовується або якщо потребує обслуговування.
- Використовуйте тільки очищувальну станцію, яка надається виробником.
- Не використовуйте пошкоджений кабель, штепсель або не прикріплену належним чином розетку.

Інформація з техніки безпеки

- Не тягніть і не переміщуйте виріб, тримаючи його за кабель, не використовуйте кабель як ручку, не притискайте кабель дверима та не прокладайте його вздовж гострих країв або кутів. Тримайте кабель подалі від нагрітих поверхонь.
- Не використовуйте кабель-продовжувач або розетку, які не здатні витримати достатнє навантаження струмом.
- Не тягніть за кабель, коли виймаєте штепсель із розетки. Тримайте за штепсель, а не за кабель.
- Не розбирайте та не кидайте у вогонь батареї, оскільки від високої температури вони можуть вибухнути.
- Не намагайтеся розібрати очищувальну станцію. Ремонт слід виконувати лише в спеціалізованому центрі обслуговування споживачів.
- Уникайте впливу на очищувальну станцію високої температури, вологи чи її контакту з водою.
- Не заряджайте за допомогою очищувальної станції батареї, для яких не передбачено повторне заряджання.
- Не збирайте легкозаймисті або горючі рідини, як-от бензин, а також не використовуйте пиросос у місцях, де вони можуть бути присутні.
- Не використовуйте пристрій у:
 - місцях, де на підлозі стоять свічки чи настільні лампи;
 - місцях, де є відкритий вогонь (вогнище чи гарячий попіл);
 - місцях, де наявний дистильований спирт, розчинник, попільнички із запаленими цигарками тощо.
- Не використовуйте пиросос Jet Bot у замкнутому просторі, наповненому випарами масляної фарби, розчинника, засобу від молі, займистим пилом або іншими вибухонебезпечними чи отруйними парами.
- У випадку екстремального використання або за високої температури може мати місце витікання електроліту з батарей. Якщо така рідина потрапить на шкіру, одразу промийте її водою. Якщо рідина потрапить в очі, негайно промийте їх чистою водою протягом щонайменше 10 хвилин. Зверніться до лікаря.

Відомості щодо живлення

ПОПЕРЕДЖЕННЯ

- Не збирайте тверді або гострі предмети, наприклад скло, цвяхи, гвинти, монети тощо.
- Не використовуйте виріб, якщо фільтр не встановлено. Під час обслуговування виробу ніколи не встромляйте пальці або інші предмети у відділення з вентилятором, оскільки виріб може випадково ввімкнутися.
- Не встромляйте жодних предметів у отвори. Не використовуйте виріб, якщо якийсь отвір заблоковано; слідкуйте, щоб в отвори не потрапляли пил, пух, волосся й будь-які інші частки, що завадять потоку повітря.
- Не збирайте токсичні матеріали (хлорний відбілювач, аміак, засіб очищення стічних труб тощо).
- Не збирайте предмети, які горять або димлять, наприклад цигарки, сірники або гарячий попіл.
- Намагайтесь уникати ризику ураження електричним струмом або займання.
 - Будьте обережні, щоб не пошкодити кабель живлення.
 - Не тягніть кабель живлення надто сильно та не торкайтесь штепселя мокрими руками.
 - Під'єднайте прилад лише до джерела живлення, напруга якого збігається з номінальною напругою зарядного пристрою. Окрім того, не використовуйте багатороз'ємну розетку до якої одночасно під'єднано кілька працюючих пристроїв. (Не залишайте кабель живлення на підлозі без потреби.)
 - Не використовуйте пошкоджений штепсель чи кабель живлення або не закріплений належним чином розетку.
- Витирайте пил та інші сторонні часточки з контактів штепселя.
 - Існує ризик займання чи ураження електричним струмом.

Інформація з техніки безпеки

Перед використанням

ПОПЕРЕДЖЕННЯ

- Не використовуйте пилосос Jet Bot поблизу горючих матеріалів.
 - Не використовуйте пилосос Jet Bot поблизу вогню або полум'я, наприклад рухомих обігрівачів, свічок, настільних ламп, камінів тощо, або в місцях, де є горючі матеріали, такі як бензин, спирт, розчинник тощо.
- Переконайтеся, що в зоні прибирання Jet Bot немає небезпечних предметів, щоб запобігти зіткненню та відключенню електронагрівачів або вентиляторів.
 - Це може призвести до пошкодження пилососа Jet Bot чи появи несправностей.
- Пилосос Jet Bot призначено для використання в житлових приміщеннях, тому не використовуйте його на горіщі, у підвалі, складських приміщеннях, промислових будівлях, надворі чи в місцях із високою вологістю (як-от ванній кімнати чи пральні), а також на столах і полицях.
 - Це може призвести до пошкодження пилососа Jet Bot чи появи несправностей.
- Прикріпіть обмежувальні маркери в тих місцях, де пилосос Jet Bot може впасти, наприклад коло сходів чи поручнів, щоб пристрій не пошкодився й не завдав травм.
 - Стежте, щоб сенсор перепаду висоти не забруднювався.
- Переконайтеся, що Jet Bot не всмоктує та не контактує з жодними рідинами (водою, напоями, брудом тощо).
 - Це може призвести до забруднення приміщення внаслідок контакту коліс із рідиною, а також до серйозного пошкодження пилососа Jet Bot.
- Будьте обережні, щоб не пролити рідину на очищувальну станцію.
 - Існує небезпека займання чи ураження електричним струмом.
- Не використовуйте очищувальну станцію не за призначенням.
 - Існує ризик займання чи серйозного пошкодження очищувальної станції.
- Задля безпеки слідкуйте, щоб сенсор перепаду висоти був чистим.
- Оскільки ця бездротова установка може спричинити радіоперешкоди, вона не може забезпечувати послуги, пов'язані з безпекою людей.

УВАГА

- Перед використанням вставте в Jet Bot пилосбірник.
- Встановивши очищувальну станцію, не залишайте кабель на підлозі, оскільки він може перешкоджати переміщенню пилососа Jet Bot.
- Щоб прибрати весь дім, відкрийте всі кімнати та для безпеки визначте заборонені зони за допомогою додатка SmartThings або прикріпіть обмежувальні маркери в тих місцях, де пилосос Jet Bot може пошкодитися, зокрема біля входних дверей, веранди чи сходів.
- Дотримуйтеся цих рекомендацій для належної автоматичної підзарядки.
 - Живлення очищувальної станції має бути завжди ввімкненим.
 - Встановлюйте очищувальну станцію там, де Jet Bot зможе легко її знайти.
 - Не розміщуйте навпроти очищувальної станції будь-які предмети.
- Не використовуйте Jet Bot на чорній підлозі.
 - На такому покритті пилосос Jet Bot може працювати неправильно.
- Не розташовуйте будь-які предмети на відстані 0,5 м з обох боків та 1 м перед очищувальною станцією.
- Упевніться, що зарядні контакти очищувальної станції не пошкоджено й на них немає сторонніх часточок.
- У разі наявності заглиблень, у яких пилосос Jet Bot може застрягнути, за допомогою додатка SmartThings визначте біля них заборонені зони або прикріпіть обмежувальні маркери.
- Не розташовуйте очищувальну станцію на підлозі з темною поверхнею.
 - Якщо підлога довкола очищувальної станції темна, можуть виникнути проблеми із зарядженням.

Інформація з техніки безпеки

- Перед прибиранням відсуньте предмети, які можуть перешкоджати руху пилососа Jet Bot (наприклад, дитячі гойдалки чи гірки).
- Не використовуйте пилосос Jet Bot у місцях, вужчих за його поворотний радіус (0,5 м або менше).
- Перш ніж використовувати Jet Bot, усуньте предмети, як можуть зламатися, як-от скло, рамки, дзеркала та порцелянові вироби, щоб забезпечити безперешкодну роботу пилососа.
- Якщо щітка або кришка щітки встановлені неправильно, на підлозі можуть з'явитися подряпини або виріб може працювати неналежним чином.
- Переміщуйте пилосос, тримаючи його двома руками.
- Не розміщуйте очищувальну станцію в місцях, де люди будуть часто проходити повз неї, наприклад, біля входу або у вузькому проході.
 - Люди можуть спіткнутися та травмуватися або пошкодити виріб.
- Не штовхайте очищувальну станцію.
- Коли Jet Bot працює, не підіймайте його й не переносьте в інше місце.
- Не тримайте Jet Bot за колеса, переносючи його в інше приміщення.
- Не кладіть на Jet Bot будь-які предмети, оскільки це може призвести до несправності сенсора LiDAR або самого пилососа.
- Коли працює пилосос Jet Bot, негайно заберіть із підлоги великі аркуші паперу чи пластикові пакети, оскільки вони можуть заблокувати отвори.
- Не лягайте в місцях, де працює Jet Bot.
 - Він може захопити ваше волосся щіткою для прибирання, що призведе до травмування.
- Не дозволяйте дітям гратися з Jet Bot.
- Слідкуйте за тим, щоб волосся, пальці й одяг не потрапили в щітку чи ведучі колеса.
- Не дозволяйте дітям сідати на Jet Bot і не кладіть на нього будь-які предмети.
- Залиште не менше 3 см простору біля внутрішнього порога на вході до приміщення. Інакше робот-пилосос може переїхати його та потрапити на вулицю.

Експлуатація

ПОПЕРЕДЖЕННЯ

- Якщо з пилососа Jet Bot лунають незвичні звуки, чути запах або йде дим, негайно вимкніть перемикач живлення та зверніться в центр обслуговування.

УВАГА

- Використання Jet Bot на товстому килимі може пошкодити пилосос і килим.
 - Jet Bot не може пересуватися килимом із волокнами довжиною більше 2 см.
- Не використовуйте пилосос Jet Bot на столах чи інших високих поверхнях.
 - Якщо він впаде, то може зазнати пошкоджень.
- Пилосос Jet Bot може зіштовхуватися зі стільцями чи ніжками столів, тож такі предмети слід посунути, щоб прибирання було швидшим та ефективнішим.

Чищення й обслуговування

ПОПЕРЕДЖЕННЯ

- Якщо кабель живлення пошкоджено, зверніться у центр обслуговування, щоб його замінив кваліфікований спеціаліст.
 - Існує небезпека займання чи ураження електричним струмом.
- З питань заміни батарей звертайтеся в центр обслуговування SAMSUNG Electronics.
 - Використання батарей інших виробів може призвести до несправностей.
- Будьте обережні, щоб ваші пальці не потрапили в сенсор LiDAR, що обертається. Це може призвести до травмування.

Інформація з техніки безпеки

УВАГА

- Щоб уникнути будь-якого пошкодження пирососа Jet Bot, дотримуйтеся наведених далі вимог.
 - Не очищуйте пиросос Jet Bot, розбризкуючи воду безпосередньо на нього й не використовуйте для чищення займисті речовини на кшталт бензину, розчинника чи спирту.
- Не розбирайте та не ремонтуйте Jet Bot. Це має робити кваліфікований спеціаліст із ремонту.
- Завжди тримайте віконця сенсора перешкод і сенсора перепаду висоти чистими.
 - Якщо на них накопичаться сторонні часточки, сенсори можуть працювати неналежним чином.
- Не зберігайте пиросос Jet Bot усередині машини.
- Слідкуйте, щоб на сенсор LiDAR не потрапляло пряме світло, як-от сонячне, інфрачервоне тощо.
 - Пряме світло може впливати на роботу сенсора LiDAR.
- Переносячи Jet Bot, будьте обережні, щоб не впустити його.
 - Падіння може вплинути на роботу або ефективність сенсора LiDAR.
- Не дивіться в горизонтальній площині на передавальну частину (лазер) обертового сенсора LiDAR.
- Не вставляйте в обертовий сенсор LiDAR інструменти чи предмети, такі як палички. Це може призвести до неправильної роботи чи поломки сенсора LiDAR.
- Перед використанням пирососа приберіть із підлоги предмети, такі як тонкі електричні дроти (менше 1 см), шкарпетки тощо, оскільки вони можуть потрапити в щітку або на ведучі колеса Jet Bot.
- Якщо на підлозі буде розлито масло, наприклад олія, Jet Bot може зупинитися, оскільки підлога буде слизькою. Перед прибиранням за допомогою Jet Bot жир необхідно видалити.

Примітки і застереження

Встановлення

📖 ПРИМІТКА

- Якщо прибирання виконується на дерев'яній підлозі, очищувальну станцію найкраще встановлювати вздовж текстури підлоги.
- Якщо перемикач живлення вимкнено, пилосос не заряджатиметься, навіть коли його встановлено на очищувальну станцію.
- Очищувальна станція повинна бути завжди ввімкнена.
 - Якщо струм не подаватиметься до очищувальної станції, пилосос Jet Bot не зможе знайти її й автоматично зарядитися.
 - Якщо пилосос Jet Bot залишити від'єднаним від очищувальної станції, батарея поступово розрядиться.
- Не встановлюйте обмежувальні маркери у формі (----).
 - Jet Bot може їх не виявити та перетнути.

Заряджання

📖 ПРИМІТКА

- Якщо під час заряджання батарея перегріється, процес заряджання може тривати довше.
- Якщо функція автоматичного заряджання не працює, виконайте наведені нижче дії.
 - Вимкніть і ввімкніть перемикач живлення (збоку на пилососі Jet Bot).
 - Від'єднайте штепсель живлення очищувальної станції від розетки, після чого знову під'єднайте його.
 - Від'єднайте очищувальну станцію від живлення, перевірте, чи на зарядних контактах немає сторонніх часточок, протріть зарядні контакти пилососа Jet Bot і очищувальної станції сухою ганчіркою.
 - Перевірте, чи біля очищувальної станції немає перешкод, як-от дзеркальних поверхонь, стільців тощо.

- Якщо пилосос Jet Bot залишити від'єднаним від очищувальної станції, батарея поступово розрядиться.
 - Пилосос Jet Bot рекомендовано залишати на очищувальній станції для заряджання. (Однак вимикайте перемикач живлення та витягуйте штепсель кабелю живлення очищувальної станції з розетки, якщо плануєте поїхати з дому надовго – у відпустку, відрядження тощо.)

Використання

📖 ПРИМІТКА

- Під час прибирання Jet Bot може застрягти на порогах вхідних дверей чи веранди тощо.
 - Щоб перезапустити його, вимкніть перемикач живлення, пересуньте пилосос Jet Bot до ділянки, якою він може вільно пересуватися, і ввімкніть живлення знову.
- У темних ділянках Jet Bot може не розпізнавати предмети.
 - Перед використанням пилососа приберіть із підлоги всі перешкоди.
- Jet Bot не може повністю прибрати у важкодоступних місцях, наприклад на невеликих ділянках між кутами, диванами або стінами тощо.
 - Скористайтесь іншими засобами для прибирання.
- Пилосос Jet Bot не може всмоктувати грудки бруду, тож після прибирання деякі часточки можуть залишитися на підлозі.
 - Скористайтесь іншими засобами для прибирання.
- Після вимкнення Jet Bot почекайте деякий час, а потім увімкніть його для нормальної перезавантаження.
- Якщо очищувальна станція почне виділяти запахи, замініть мішок для пилу або почистьте фільтри.

Примітки і застереження

Чищення й обслуговування

ПРИМІТКА

- Якщо ви промивали пилосбірник і фільтр водою
 - Пилосбірник: повністю витріть воду.
 - Фільтр: повністю висушіть його в затінку, перш ніж використовувати знову.
- Не використовуйте воду для очищення пилового фільтра тонкого очищення, просто струсіть його, щоб очистити.
- Для забезпечення максимальної ефективності пилового фільтра тонкого очищення замініть його щонайменше один раз на рік.
- Якщо потужність всмоктування постійно зменшується або Jet Bot перегрівається, очистьте пиловий фільтр тонкого очищення.

УВАГА

- Будьте обережні під час встановлення чи від'єднання фільтра й тримайте пальці подалі від всмоктувального каналу пилосбірника.
- Щоб уникнути блокувань сторонніми предметами, стежте, щоб на шляху Jet Bot не було зубочисток, ватних паличок тощо.
- Якщо у вас виникнуть труднощі з вийманням сторонніх часточок зі щітки, зверніться в авторизований центр обслуговування SAMSUNG.
- Під час прибирання щітка усуває бруд із підлоги, тож до неї також можуть потрапити сторонні предмети й часточки: тонкі й довгі нитки, довге волосся тощо. Для забезпечення оптимальних результатів прибирання регулярно перевіряйте стан щітки та чистьте її.
- Від пилосбірника можна від'єднати лише верхню кришку, нижню кришку та передмоторний фільтр.
 - Будьте обережні, щоб не поранитися при розбиранні чи збиранні пилосбірника.
- Вимикайте Jet Bot перед очищенням або технічним обслуговуванням.

- Якщо після обслуговування щітка або кришка щітки встановлені неправильно, на підлозі можуть з'явитися подряпини або виріб може працювати неналежним чином. Тому встановлюйте їх правильно відповідно до вказівок.

Використання батареї

ПРИМІТКА

- Купуючи батарею, перевірте наявність на ній логотипа SAMSUNG (**SAMSUNG**) і назву моделі, після чого зверніться до сервісного центру.
- Ця батарея призначена спеціально для пилососа SAMSUNG Electronics Jet Bot. Не використовуйте її з іншими виробами або для різних цілей.
- Не розбирайте й не видозмінюйте батарею.
- Не кидайте батарею у вогонь і не нагрівайте її.
- Не під'єднуйте металеві предмети до контактів батареї (+, -).
- Зберігайте батарею в приміщенні (за температури від 0 °C до 40 °C).
- Якщо батарея несправна, не розбирайте її самотужки. Зверніться в найближчий центр обслуговування SAMSUNG.
- Оскільки батарея використовується впродовж тривалого часу, час її заряджання та час використання зменшуються. У цьому випадку зверніться до сервісного центру та замініть її на нову.
- Не розбирайте батарею самостійно й упевніться, що контакти + та - не замикаються.
- У разі витікання електроліту з батареї переконайтеся, що він не потрапить на шкіру та в очі.

Додаток SmartThings

Додаток SmartThings сумісний тільки з моделями, які підтримують функцію Wi-Fi.

Якщо у вас немає маршрутизатора Wi-Fi, ви не зможете використовувати додаток SmartThings.

Завантаження додатка SmartThings

- Завантажте й установіть додаток SmartThings з онлайн-крамниць (Google Play, Apple App Store або SAMSUNG Galaxy Store). Для пошуку програми використовуйте ключове слово «SmartThings».

ПРИМІТКА

- Додаток SmartThings несумісний із деякими планшетами та мобільними пристроями.
 - Рекомендовано використовувати Android 7.0 або пізнішої версії (принаймні 2 Гб оперативної пам'яті).
 - Якщо функція Smart View на телефоні Galaxy не підтримується, ви не зможете завантажити додаток SmartThings.
- Деякі моделі iPad та окремі мобільні пристрої можуть не підтримуватися.
 - Підтримується iOS 12.0 або пізнішої версії / iPhone 6s або пізнішої версії.
- Відвідайте сторінку Play Store або App Store, щоб дізнатися, чи ваш мобільний пристрій сумісний із SmartThings.
- Підтримувані функції можуть бути змінені без попереднього повідомлення.
- Політика щодо оновлення додатка в існуючій версії ОС для SmartThings і функцій, які підтримує додаток, може бути призупинена через проблеми з експлуатацією чи безпекою.

Налаштування облікового запису SAMSUNG

- Перш ніж користуватися додатком SmartThings, слід увійти в обліковий запис SAMSUNG.
- Щоб налаштувати обліковий запис SAMSUNG, дотримуйтеся вказівок, наданих додатком SmartThings.
- Або якщо у вас смартфон SAMSUNG, можна додати обліковий запис SAMSUNG у програмі налаштування смартфона. Тоді вхід в обліковий запис SAMSUNG буде виконуватися автоматично, і ви зможете користуватися додатком SmartThings.

Реєстрація пристрою в додатку SmartThings

- 1 Підключіть смартфон до бездротового маршрутизатора.
 - Якщо смартфон не підключено, увімкніть Wi-Fi у меню налаштувань і виберіть бездротовий маршрутизатор, до якого потрібно підключитися.
 - Налаштуйте смартфон використовувати лише Wi-Fi та підключіть пристрій.
- 2 Запустіть програму SmartThings на смартфоні.
- 3 Якщо з'явиться спливаюче вікно з повідомленням про те, що знайдено новий пристрій, торкніть ADD NOW.
 - Якщо спливаюче вікно не з'являється, додайте пристрій, вибравши категорію «Побутова техніка» (Home appliances) → «Робот-пилосос» (Robot cleaner) і Jet Bot для підключення.
 - Якщо відсканувати QR-код SmartThings на Jet Bot, підключитися до пилососа можна набагато легше.
- 4 [Android] Пристрій підключиться автоматично.
 - [iOS] Відкрийте програму налаштувань і виберіть [vacuum]_E30AJT** у списку Wi-Fi.
- 5 Виконайте перевірку, коли з'являться відповідні вказівки.
- 6 [Android] Пристрій підключиться до бездротового маршрутизатора автоматично.
 - [iOS] Відкрийте програму налаштувань і виберіть бездротовий маршрутизатор у списку Wi-Fi.
- 7 Коли реєстрацію продукту буде завершено, додається картка пристрою Jet Bot.

Додаток SmartThings

Функції додатка SmartThings

Класифікація	Функції	Пояснення
Перевірка	Звіт про прибирання	<ul style="list-style-type: none">• Дає змогу перевірити результати останнього прибирання.• Можна перевірити результати останніх 50 прибирань.
	Спостереження за домівкою	<ul style="list-style-type: none">• Функція спостереження за домівкою використовує камеру спереду Jet Bot, щоб ви могли спостерігати за тим, що відбувається перед пилососом.• Функція спостереження за домівкою ввімкнена за замовчуванням. Якщо ви не хочете використовувати цю функцію, одночасно натисніть і утримуйте кнопки [>] та [🏠].• Під час прибирання камеру можна вмикати в додатку SmartThings, щоб мати змогу спостерігати за роботою пилососа.
Керування	Стикування зі станцією	<ul style="list-style-type: none">• Дає змогу зупинити прибирання й повернути Jet Bot на очищувальну станцію.
	Пауза	<ul style="list-style-type: none">• Дає змогу зупинити або відновити прибирання.
	Режим прибирання	<ul style="list-style-type: none">• Дозволяє задати бажаний режим прибирання.
	Потужність всмоктування	<ul style="list-style-type: none">• Можна налаштувати потужність всмоктування.
	Функції прибирання	<ul style="list-style-type: none">• Дає змогу налаштувати різні функції прибирання.<ul style="list-style-type: none">- Для деяких функцій спочатку потрібно створити карту.- З функцій «Прибирання кімнати», «Прибирання навколо меблів» і «Прибирання на окремій ділянці» можна вибрати лише одну, а за замовчуванням встановлено налаштування «Усі» (Усі кімнати).• Коли на Jet Bot активовано режим «Прибирання кімнати», «Прибирання навколо меблів» або «Прибирання на окремій ділянці», він може перетинати непозначені ділянки, щоб дістатися місця прибирання або перейти до заряджання.
Графік	<ul style="list-style-type: none">• Дає змогу розпочати цільове прибирання в запланований час.	

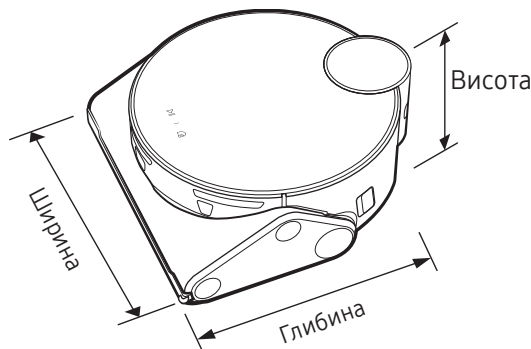
Додаток SmartThings

Класифікація	Функції	Пояснення
Налаштування	Режим звуку	<ul style="list-style-type: none"> Можна встановити для голосового керівництва значення [Voice] (Голос), [Sound Effect] (Звукові ефекти) або [Mute] (Без звуку).
	Мова	<ul style="list-style-type: none"> Jet Bot підтримує 14 мов.
	Гучність	<ul style="list-style-type: none"> Дає змогу регулювати гучність голосового керівництва.
	Розмір перешкод, яких слід уникати	<ul style="list-style-type: none"> Дає змогу контролювати чутливість виявлення розміру перешкод.
	Налаштування параметрів прибирання вздовж стін	<ul style="list-style-type: none"> Дає змогу встановити, наскільки близько до стін буде прибирати Jet Bot. (Увімк.: прибирання вздовж стіни / вимк.: прибирання на відстані 1 см від стіни)
	Час простою	<ul style="list-style-type: none"> У призначений час Jet Bot припиняє прибирання та повертається на очищувальну станцію. - Упродовж часу простою можна почати прибирання.
	Знайти робот-пилосос	<ul style="list-style-type: none"> Jet Bot видає звук, щоб користувач міг його знайти.
Сповіщення	Прибирання завершено	<ul style="list-style-type: none"> Дає змогу налаштувати сповіщення про завершення прибирання.
	Сповіщення про необхідність перевірки	<ul style="list-style-type: none"> Якщо Jet Bot потребує перевірки, ви отримаєте відповідне сповіщення.
Керування картами	Заборонені зони	<ul style="list-style-type: none"> Дає змогу встановити зону, якої Jet Bot повинен уникати під час прибирання. - Можна створити до 15 зон.
	Редагувати карту	<ul style="list-style-type: none"> Дає змогу розділити або об'єднати кімнати на створеній карті. Можна змінити назву кімнати.
	Редагувати меблі та побутову техніку	<ul style="list-style-type: none"> Дає змогу змінювати меблі або побутову техніку, які розпізнає Jet Bot, або ж додавати нові меблі чи побутову техніку, навколо яких необхідно виконувати прибирання. Можна змінювати або видаляти назви предметів.
	Скинути карту	<ul style="list-style-type: none"> Дає змогу скинути збережену карту.

Усунення несправностей

Проблема	Що слід перевірити?
Пилосос Jet Bot взагалі не працює.	<ul style="list-style-type: none"> • Перевірте, чи ввімкнено живлення. • Перевірте, чи горить індикатор стану. • Перевірте, чи не розрядилася батарея пилососа. <ul style="list-style-type: none"> - Коли індикатор стану пилососа постійно горить червоним, установіть Jet Bot на очищувальну станцію вручну, щоб він зарядився. • Коли Jet Bot заряджається вручну через те, що його батарея повністю розряджена, кнопки на пилососі не працюють. Коли батарея буде частково заряджена (приблизно через 10–20 хвилин), увімкнеться індикатор стану й знову запрацюють кнопки.
Пилосос Jet Bot зупинився під час прибирання.	<ul style="list-style-type: none"> • Коли індикатор стану пилососа постійно горить червоним, установіть Jet Bot на очищувальну станцію вручну, щоб він зарядився. • Якщо руху пилососа Jet Bot заважають перешкоди, як-от дроти, пороги, підняті ділянки тощо, підніміть його й пошунте далі від перешкоди. <ul style="list-style-type: none"> - Якщо у ведуче колесо потрапила тканина чи нитка, вимкніть перемикач живлення та усуньте тканину чи нитку й лише після цього знову використовуйте пристрій. • Перевірте, чи встановлені заборонені зони.
Низька потужність всмоктування.	<ul style="list-style-type: none"> • Якщо в пилозбірнику забагато пилу, потужність всмоктування може знизитись. Вимкніть живлення за допомогою перемикача і спорожніть пилозбірник. • Якщо щітка в нижній частині пилососа Jet Bot заблокована сторонніми часточками, вимкніть перемикач живлення та вийміть їх. • Якщо різко зріс рівень шуму, вимкніть перемикач живлення та спорожніть пилозбірник.
Пилосос Jet Bot не може знайти очищувальну станцію.	<ul style="list-style-type: none"> • Перевірте, чи живлення працює без проблем і чи штепсель не висмикнувся з розетки. • Приберіть будь-які перешкоди біля очищувальної станції, які можуть завадити пилососу Jet Bot повернутися на станцію. • Якщо на зарядних роз'ємах є сторонні часточки, це може негативно вплинути на заряджання. Почистьте зарядні контакти.
Jet Bot не може виявити обмежувальні маркери та перетинає їх.	<ul style="list-style-type: none"> • Переконайтеся, що обмежувальні маркери встановлені у формі (□) щонайменше за 15 см від місць, у які не повинен потрапити Jet Bot.

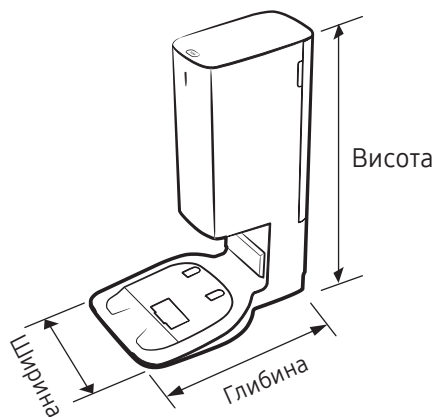
Технічні характеристики виробу



Класифікація	Одиниці	Серії VR50T95****
Технічні характеристики: конструкція	Маса	4,4 кг
	Розмір	305 x 320 x 120* мм (Ш x Г x В) (*включаючи сенсор LiDAR: 136,5 мм)
	Спосіб прибирання	Розпізнавання місця за допомогою LiDAR
	Кнопки на корпусі Jet Bot	Сенсорний тип
Технічні характеристики: електричні компоненти	Споживання енергії пирососом Jet Bot	170 Вт (прибирання на окремій ділянці)
	Технічні характеристики батареї	Літій-іонна 21,6 В / 82,08 Вт · год
Прибирання	Тип заряджання	Автоматичне заряджання / заряджання вручну
	Способи прибирання	Автоматичне прибирання, прибирання кімнати, прибирання навколо меблів, прибирання на окремій ділянці
	Додаткові функції	Режим енергозаощадження, режим простою, режим запланованого прибирання, заборонені зони, прибирання навколо меблів
	Час заряджання	Близько 210 хв.
	Час прибирання (на дерев'яній підлозі)	Максимальний
Розумний		Близько 60–90 хв.
Звичайний		Близько 90 хв.
Wi-Fi	Частотний діапазон	2412–2472 МГц
	Потужність передавача (макс.)	20 дБм

- Тривалість заряджання та прибирання можуть відрізнятися залежно від умов використання виробу.
- Налаштувати режим простою, заплановане прибирання, заборонені зони або режим прибирання можна за допомогою додатка SmartThings.

Технічні характеристики виробу



Найменування		Очищувальна станція
Номинальна напруга		220–240 В- 50–60 Гц
Номинальний вихідний струм		25,85 В; 2,5 А
Споживання енергії	Заряджання	80 Вт
	Робота	1300 Вт (за використання всмоктування)
Маса		5,1 кг
Розмір		280 x 400 x 525* мм (Ш x Г x В)
Час роботи		Приблизно 18 секунд

Повідомлення щодо програмного забезпечення з відкритим вихідним кодом

Програмне забезпечення, що використовується в цьому виробі, працює із програмним забезпеченням із відкритим вихідним кодом.

Щоб отримати вихідний код відповідно до ліцензій, згідно яких він має бути опублікований (наприклад, GPL, LGPL тощо), відвідайте веб-сайт <http://opensource.samsung.com/> і виконайте пошук за назвою моделі.

Також ви можете отримати весь відповідний вихідний код на будь-якому фізичному носії даних, приміром на диску CD-ROM; оплата цієї послуги мінімальна.

Перейшовши на сторінку http://opensource.samsung.com/opensource/VR9500_0/seq/0, ви можете отримати інформацію щодо ліцензійного використання вихідного коду для цього пристрою. Ця пропозиція дійсна для всіх отримувачів цього повідомлення.



Нотатки

Виробник:

Самсунг Електронікс Ко., Лтд, (Метан-донг) 129, Самсунг-ро, Енгтонг-гу, м. Сувон, Кьонгі-до, Республіка Корея

Адреса потужностей виробництва:

«Самсунг Електронікс ХСМС СЕ»

Лот І-11, Д2 Роуд, Сайгон Хай-Тек Парк, Танг Нон Фу Б Уард, Дістрікт 9, Хошимін Сіті, В'єтнам

Країна виробництва:

В'єтнам

Імпортер в Україні:

ТОВ «Самсунг Електронікс Україна Компані», 01032, м. Київ, вул. Л. Толстого, 57

SAMSUNG

Якщо у вас виникли будь-які питання чи зауваження щодо пристроїв Samsung, звертайтеся до центру обслуговування Samsung.

Країна	Центр обслуговування споживачів	Веб-сайт
UKRAINE	0-800-502-000	www.samsung.com/ua/support (Ukrainian)
BELARUS	810-800-500-55-500	www.samsung.com/support
MOLDOVA	+373-22-667-400	www.samsung.com/support



Jet Bot

Пайдаланушы нұсқаулығы

VR50T95**** Сериясы



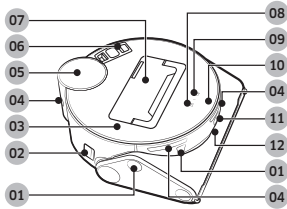
- Нұсқаулықтың толық нұсқасын QR кодын сканерлеу арқылы немесе <https://www.samsung.com> веб-сайтынан онлайн алуға болады.
- Бұл құрылғыны іске қосар алдында, нұсқауларды мұқият оқып шығыңыз.
- Тек үй ішінде қолдануға арналған.



SAMSUNG

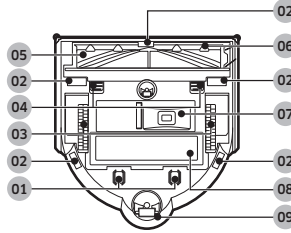


- Jet Bot мүмкіндіктерін қалыпты пайдалану үшін SmartThings қолданбасы қажет.



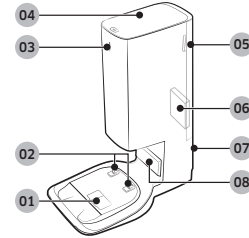
Үсті

- 01 Кедергі сенсоры
- 02 Қуат қосқышы
- 03 Жоғарғы қақпақ
- 04 Түйісуді сезетін сенсор терезесі
- 05 LiDAR сенсоры
- 06 Ұсақ шаң сүзгісі
- 07 Шаң сауыты
- 08 Бастау/тоқтату түймесі
- 09 Зарядтау (қайта зарядтау) батырмасы
- 10 Күй индикаторы
- 11 Камера
- 12 3D сенсор



Табаны

- 01 Зарядтағыш істікше
- 02 Еңісті сезетін сенсор
- 03 Қозғалтқыш доңғалақ
- 04 Шеткенің қақпағының түймесі
- 05 Шөтке
- 06 Шөтке қақпағы
- 07 Шаң алынатын саңылау
- 08 Батареяның қақпағы
- 09 Ролик

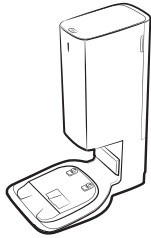


Тазалау блогы

- 01 Шаң соратын порт
- 02 Зарядтау ағытпасы
- 03 Күй индикаторы
- 04 Қақпақ
- 05 Ұсақ шаң сүзгісі қақпағы
- 06 Ұсақ шаң сүзгісі
- 07 Қуат сымының ойығы
- 08 Зарядтау сигналының таратқышы



Керек-жарақтар үлгілерге байланысты әртүрлі болуы мүмкін.



Тазалау блогы



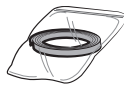
Қуат сымы



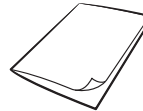
Шаң қалтасы 2 дана
(Өнім ішінде: 1 дана,
Қосалқы бөлшек: 1 дана)



Қозғалтқыш алдындағы
сүзгі: 2 дана
(Өнім ішінде: 1 дана,
Қосалқы бөлшек: 1 дана)



Межелік белгілер



Пайдаланушы нұсқаулығы

- Егер қосымша шаң қалтасын сатып алғыңыз келсе алдымен оның үлгі атауын (VCA-RDB95) және SAMSUNG (**SAMSUNG**) логотипін тексеріп, сосын өзіңізге ең жақын орналасқан SAMSUNG Electronics дилеріне немесе SAMSUNG қызмет көрсету орталығына хабарласыңыз.

Жұмыс істеу мен күтіп ұстау

A. Орнату

ЕСКЕРТПЕ

- Тазалау блогын едені мен қабырғасы тегіс жерге орнату керек.
- Егер қуат сымы тым ұзақ болса, оны кабельді басқару тірегінің айналасына орап, содан кейін оны Тазалау блогының артқы жағындағы бекіту ұясына салыңыз.
- Егер сіз Тазалау блогын 45 градус бұрышта немесе алдыңғы орнату орнынан 1 м немесе одан көп қашықтықта жаңа күйге қайта орнатсаңыз, картаны SmartThings қолданбасының көмегімен жасаңыз. (Егер сіз қолданыстағы картаны қолдансаңыз, кейбір орындар тазаланбауы мүмкін.)

B. Jet Bot-ты пайдалану

B-1 Jet Bot-ты зарядтау

Зарядтау

- Jet Bot жағындағы қуат қосқышына бекітілген сары төсенішті алыңыз да, Jet Bot-ты қосу үшін қуат қосқышын басыңыз.
- Зарядтауды бастау үшін Jet Bot-ты қолмен Тазалау блогына қойыңыз.
 - Jet Bot зарядтала бастаған кезде Тазалау блогының күй индикаторы ақ түске өзгереді, ал 1 минуттан кейін күй индикаторы автоматты түрде сөнеді.
- Зарядталу күйін тексеріңіз.
 - Зарядтау басталған кезде Jet Bot-тың күй индикаторы жанады (зарядтаудың жүруіне байланысты қызыл, қызғылт сары немесе сары), біртіндеп көтеріліп, зарядтау аяқталған кезде жасыл түске өзгереді.

Зарядтау (қайта зарядтау)

- Jet Bot-ты қайта зарядтау үшін тазалау барысында Тазалау блогына қайтаруға болады.
 - Jet Bot-тағы [🏠] батырмасын басыңыз немесе зарядтау функциясын таңдау үшін SmartThings қолданбасын пайдаланыңыз.

B-2 Тазалауды бастау

- Автоматты тазалау режимінде тазалауды бастау үшін Jet Bot-тағы [▶️] батырмасын басыңыз.
- Тазалау кезінде жұмысты тоқтату үшін Jet Bot-тағы [▶️] батырмасын басыңыз.
 - [🏠] батырмасын басып Jet Bot-ты Тазалау блогына қайтарады және зарядтауды бастайды.

C. Jet Bot-ты тазалау

Кез-келген техникалық қызмет көрсетуден бұрын Jet Bot қапталында орналасқан қуат қосқышын өшіріңіз.

C-1 Шаң жинайтын сауытты босату және тазарту

- Фильтр мен шаң жинайтын сауыттағы шаңды алып тастаңыз, сумен шайыңыз және көлеңкеде толығымен құрғатыңыз.

C-2 Шөткені тазалау

C-3 Қозғалтқыш доңғалақты тазалау

C-4 Сенсор терезесін тазарту

- Сенсор терезесін жұмсақ шүберекпен сүртіңіз.

C-5 Ұсақ шаң сүзгісін тазарту

D. Тазалау блогын тазалау

Тазалау блогын тазаламас бұрын қуат сымын электр розеткасынан ажыратыңыз.

D-1 Шаң қалтасын ауыстыру

D-2 Ұсақ шаң сүзгісін тазарту

- Ұсақ шаң сүзгісін сумен тазаламаңыз.

ЕСКЕРТПЕ

- Ұсақ шаң сүзгісін ең жақсы деңгейде ұстау үшін оны жылына кем дегенде бір рет ауыстырыңыз.



- Толық пайдалану және тазарту әдістерін QR код арқылы қараңыз.

Қауіпсіздік туралы ақпарат

- Құрылғыны іске қосар алдында, осы нұсқаулықты мұқият оқып шығып, кейін қарап жүру үшін сақтап қойыңыз.
- Себебі төменде көрсетілген құрылғыны пайдалану нұсқауларында әр түрлі үлгілер қамтылғандықтан, сіздің шаңсорғышыңыздың техникалық сипаттамасы, осы нұсқаулықта көрсетілген құрылғылардан сәл өзгеше болуы мүмкін.

Нұсқаулықта қолданылған Абайлаңыз/ Ескерту белгілері

ЕСКЕРТУ

Өлім қатері немесе ауыр жарақат алу қаупі барын көрсетеді.

АБАЙЛАҢЫЗ

Адам жарақат алуы немесе мүлікке зиян келуі мүмкін екенін ескертеді.

Басқа қолданылған белгілер

ЕСКЕРТПЕ

Келесі мәтінде маңызды қосымша ақпарат барын көрсетеді.

Осы талаптар орындалмаса, шаңсорғыштың ішкі бөлшектеріне зақым келіп, кепілдік заңды күшінен айырылуы мүмкін.

Жалпылама ақпарат

- Ойыншық ретінде қолдануға рұқсат бермеңіз. Балалар қолданса немесе құрылғылардың қасында жүрсе, оларға мұқият көңіл бөлу керек.
- Тек нұсқаулық бойынша қолданыңыз.
- Jet Bot немесе Тазалау блогында қандай да бір зақымдану болса, оны пайдаланбаңыз.
- Егер шаңсорғыш дұрыс жұмыс істемей тұрса, құлап қалса, бұзылып қалса, далада қалса немесе суға түсіп кетсе тұтынушыға қызмет көрсету орталығына апарыңыз.
- Тазалау блогын немесе Jet Bot-ты ылғал қолмен ұстамаңыз.

- Тек үйдің ішінде, құрғақ жерде ғана қолданыңыз.
- Бұл құрылғы кембағал, сезім мүкiстiгi бар немесе ақыл-есi кем, құрылғыны қолдану тәжірибесі жоқ не қолдана білмейтін адамдар (балаларды қоса алғанда) қолдануға арналмаған. Олар осы құрылғыны өз қауіпсіздігін қамтамасыз ететін адамның нұсқауы немесе қадағалауы бойынша пайдалануға тиіс. Балалар үлкендердің қадағалауынсыз шаңсорғышпен тазалауға немесе оны жөндеуге тиіс емес.
- Басқа құрылғыларыдың сымдарын тазалайтын аймақтан жылжытып алып тастаңыз.
- Шаңсорғышты нәресте немесе бала ұйықтайтын бөлмеде пайдаланбаңыз.
- Шаңсорғышты еденде шам жанып тұрған немесе сығыш заттар тұрған жерде қолданбаңыз.
- Жиһаз үстінде шамдар жанып тұрған және ол кездейсоқ түсіп қалуы немесе шаңсорғышқа соғылуы мүмкін бөлмеде шаңсорғышты пайдаланбаңыз.
- Балаларға шаңсорғыш үстіне отыруға рұқсат бермеңіз.
- Шаңсорғышты дымқыл жерге қойып пайдаланбаңыз.
- Қорек сымы бүлініп қалса, қатерлі жағдай орын алмас үшін оны өндіруші немесе өндірушінің уәкілетті агенті немесе білікті адам ауыстыруға тиіс.

Тазалау блогы

- Полюстары бар ашаны, полюстары жоқ розеткаға немесе ұзартқышқа жалғау үшін өзгертпеңіз.
- Далада немесе дымқыл жерге қойып пайдаланбаңыз.
- Қолданбаған кезде және күтім көрсетер алдында Тазалау блогын розеткадан ағытыңыз.
- Қайта зарядтау үшін тек өндіруші ұсынған Тазалау блогын ғана қолданыңыз.
- Зақымданған қуат сымымен, ашамен немесе босап тұрған розеткамен бірге қолданбаңыз.

Қауіпсіздік туралы ақпарат

- Шаңсорғышты сымынан тартып жылжитпаңыз, сымды тұтқаның орнына қолданбаңыз, есікті жапқанда сымды астына қалдырмаңыз, немесе сымды өткір жиектер мен бұрыштарға тигізіп тартпаңыз. Сымды заттың қызып тұрған беттерінен алыс ұстаңыз.
- Тоқ өткізгіштігі сай келмейтін ұзартқыш сымдарды немесе розеткаларды қолданбаңыз.
- Тоқтан ажыратқанда сымынан тартпаңыз. Сымынан тартпай, ашасын мықтап ұстап суырыңыз.
- Батареяларды бұзбаңыз немесе тұтатпаңыз, себебі жоғары температурда жарылып кетуі мүмкін.
- Тазалау блогын ашуға әрекеттенбеңіз. Жөндеу жұмыстарын тек уәкілетті қызмет көрсету орталығы ғана жүзеге асыруға тиіс.
- Тазалау блогын жоғары температураға шығармаңыз және оны ылғалдануына немесе ылғалдың тиіп кетуіне жол бермеңіз.
- Зарядтауға болмайтын батареяларды Тазалау блогымен зарядтамаңыз.
- Сондай-ақ төмендегі жерлерде пайдаланбаңыз:
 - Майшам немесе үстел шамы қойылған еден үстінде.
 - Қараусыз қалдырған от (от не оттың шоғы) бар жерде.
 - Тазартылған спирт, сұйылтқыш, тұтанып тұрған темекі салынған күл салғыш т.с.с.
- Jet Bot-ты май негізінде жасалған бояу, бояу сұйылтқыш, құрт-құмырсқаны жоятын заттардан шығатын бу не тозаң толы жабық бөлмеде, тұтанғыш шаң немесе басқа да жарылғыш не улы заттар бар ортада қолданбаңыз.
- Шамадан тыс көп іске қосқанда не температура әсер еткенде, батарея ұяшығынан сұйық ағуы мүмкін. Аққан сұйық денеңізге тисе, дереу сумен жуып тастаңыз. Егер сұйық көзіңізге тамса, таза сумен дереу, кем дегенде 10 минут шайыңыз. Дәрігерлік көмек алыңыз.

Қуат туралы

ЕСКЕРТУ

Jet Bot

- Шыны, шеге, бұранда, тиын және т.с.с. қатты немесе өткір заттарды сорғызбаңыз.
- Сүзгісін орнына салмай қолданбаңыз. Құрылғыға қызмет көрсету барысында, егер ол кенет қосылып кетсе, саусағыңызды немесе басқа заттарды ешқашан желдеткіш камераға салмаңыз.
- Саңылауларға ешбір бөгде заттарды салмаңыз. Қандай да бір саңылауы бітеліп тұрған құрылғыны қолданбаңыз; саңылауларды шаң, қыл-қыбыр, шаш және ауа айналымын шектейтен кез келген заттан таза ұстаңыз.
- Улы заттарды (хлорлы ағартқыш, аммиак, құрғақ тазалағыш т.с.с.) шаңсорғышпен тазаламаңыз.
- Жанып немесе тұтанып жатқан, мысалы шылым, от алдырғыш немесе ыстық күл тәрізді заттарды шаңсорғышпен тазаламаңыз.
- Бензин тәрізді жанғыш не тұтанғыш сұйықтарды тазалау үшін пайдаланбаңыз немесе бұндай зат тұрған жерде қолданбаңыз.
- Электр тоғы соғу немесе өрт шығу қатеріне жол бермеңіз.
 - Қуат сымын бүлдіріп алмаңыз.
 - Қуат сымын тым қатты тартып суырмаңыз немесе оны су қолмен ұстамаңыз.
 - Зарядтағыш құрылғының номиналды кернеуінен өзге қуат көзін пайдаланбаңыз және бірнеше құрылғыны қуаттандыру үшін бір уақытта бірнеше шығыс көзін қолданбаңыз. (Тоқ сымын ұқыпсыз жерге тастамаңыз.)
 - Зақымданған ашаны қуат сымын немесе босап тұрған розетканы пайдаланбаңыз.
- Қуат ашасының істігі мен түйіспе бөлшегіндегі шаңды немесе кез келген бөтен заттан тазалаңыз.
 - Электр тоғы соғу немесе бұзылып қалу қатері бар.

Қауіпсіздік туралы ақпарат

Қолданар алдында

⚠ ЕСКЕРТУ

- Jet Bot-ты жылытқыштың немесе тұтанғыш материалдардың қасында қолданбаңыз.
 - Jet Bot-ты оттың немесе портативті жылытқыш, шам, үстел шамы, камин секілді және т.б. жалынның жанында немесе жанғыш материалдар, бензин, алкоголь, сұйылтқыш және т.б. жерлерде пайдаланбаңыз.
- Jet Bot тазалайтын аймақта қауіпті заттардың жоқтығына және соқтығысып қалудың алдын алу үшін электр жылытқыштары мен желдеткіштерді тоқтан ажыратқандығыңызға көз жеткізіңіз.
 - Jet Bot шаңсорғышына нұқсан келуі немесе жұмыс істемей қалуы мүмкін.
- Jet Bot үйде пайдалануға арналған, сондықтан оны мансардада, жертөледе, қоймада, өнеркәсіп ғимараттарында, үй ішінен басқа жерлерде, ылғалды жерлерде (жуынатын бөлме, кір жуатын бөлме сияқты), үстелдің немесе сөрениң үстінде пайдалануға болмайды.
 - Jet Bot шаңсорғышына нұқсан келуі немесе жұмыс істемей қалуы мүмкін.
- Құрылғының бүлінуіне және адамның жарақаттануына жол бермеу үшін, басқыш немесе баспалдақ таянышы сияқты Jet Bot құлап түсуі мүмкін жерлерге Межелік белгілерді жапсырыңыз.
 - Еңісті сезетін датчикті қауіпсіздік мақсатында үнемі таза ұстаңыз.
- Jet Bot-тың ешқандай сұйықтықты (су, сусындар, шалшық және т.б.) сорып алып жатпағанына немесе жанаспағандығына көз жеткізіңіз.
 - Егер дөңгелектері сұйық заттардың үстінен жүрсе, Jet Bot шаңсорғышқына елеулі нұқсан келуі немесе ол басқа жерлерді ластауы мүмкін.
- Тазалау блогына ешқандай сұйық заттарды шашыратпаңыз.
 - Электр қатері орын алуы немесе өрт шығуы мүмкін.

- Тазалау блогын өзінің арналған мақсатынан басқа мақсатта қолданбаңыз.
 - Өрт шығу немесе Тазалау блогына елеулі нұқсан келу қатері бар.
- Өз қауіпсіздігіңіз үшін Сезгіш сенсорды әрқашан таза ұстаңыз.
- Бұл сымсыз қондырғы радио кедергісін тудыруы мүмкін болғандықтан, ол адам қауіпсіздігіне қатысты қызметтерді ұсына алмайды.

⚠ АБАЙЛАҢЫЗ

- Jet Bot-ты қолданар алдында шаң сауытын салыңыз.
- Тазалау блогын орнатқан кезде, қуат сымын еден үстінде қараусыз қалдырмаңыз, себебі Jet Bot оған шалынысып қалуы мүмкін.
- Үйіңіздің барлық жерлерін тазалау үшін барлық бөлмелерді ашып қойыңыз да, SmartThings қолданбасы арқылы тыйым салынған жерлерді белгілеп немесе сыртқы есік, веранда. жуынатын бөлме мен басқыш сияқты, Jet Bot бүлінуі мүмкін жерлерге қауіпсіздік мақсатында межелік белгілерді жапсырыңыз.
- Автоматты түрде қайта зарядтау үшін осы ұсынымдарды орындаңыз.
 - Тазалау блогын әрқашан іске қосып қойыңыз.
 - Тазалау блогын Jet Bot оны оңай тауып алатын жерге орнатыңыз.
 - Тазалау блогының алдына ешбір заттарды қалдырмаңыз.
- Jet Bot-ты қара бояумен сырланған еденде пайдаланбаңыз.
 - Мұндай жағдайда Jet Bot дұрыс жұмыс істей алмауы мүмкін.
- Тазалау блогының екі жағынан 0,5 м немесе оның алдыңғы жағынан 1 м қашықтықта ешбір затты орналастырмаңыз.
- Тазалау блогының зарядтағыш түйіспесінің бүлінбегеніне және үстінде ешқандай бөгде заттың жоқ екеніне көз жеткізіңіз.
- Jet Bot кептеліп қалуы мүмкін өте төмен жерлерде SmartThings қолданбасының көмегімен тыйым салынған аймақтарды орнатыңыз немесе Jet Bot-тың кіруіне жол бермеу үшін Межелік белгілерін қойыңыз.

Қауіпсіздік туралы ақпарат

- Тазалау блогын қара түсті едені бар жерге орнатпаңыз.
 - Егер Тазалау блогының айналасындағы еден қара болса, зарядтау баяулайды.
- Тазалау алдында Jet Bot-тың қозғалуына бөгет болуы мүмкін кедергілерді (балалардың үйдегі әткеншегі немесе шанасы сияқты) алыңыз.
- Jet Bot-ты бұрылыс радиусы 0,5 м немесе одан тарлау жерлерде қолданбаңыз.
- Jet Bot кідірмей жұмыс жасайтындай етіп, оны қолданар алдында, әйнек, жақтау, айна және фарфор секілді сынуы мүмкін заттарды алып тастаңыз.
- Шөтке немесе оның қақпағы дұрыс орнатылмаса, еденде сызат пайда болуы немесе құрылғы дұрыс жұмыс істемеуі мүмкін.
- Өнімді екі қолмен тасымалдау керек.
- Тазалау блогын адамдар жиі өтетін жерлерде, кіреберіске немесе тар дәліздерде қоймаңыз.
 - Адамдар оны басып өтіп, жарақат алуы немесе өнімге зақым келуі мүмкін.
- Тазалау блогын баспаңыз.
- Jet Bot-ты басқа жерге апарған кезде, оның Қозғалтқыш доңғалақтарынан ұстамаңыз.
- Jet bot үстіне ешқандай заттарды қоймаңыз, себебі бұл LiDAR сенсорына немесе Jet Bot-қа зақым келтіруі мүмкін.
- Jet bot-ты пайдалану кезінде кез келген үлкен қағаздарды немесе пластик қапшықтарды дереу алып тастаңыз, себебі олар ұңғыны бітеп тастауы мүмкін.
- Жұмыс істеп тұрған Jet bot айналасына жатпаңыз.
 - Шөткеге шашыңыз қыстырылып қалып, жарақат алуыңыз мүмкін.
- Jet Bot-ты балаларға ойнауға бермеңіз.
- Шашыңыздың, саусақтарыңыздың және киіміңіздің спиральды щеткаға немесе қозғалтқыш дөңгелектерге ілінбегеніне көз жеткізіңіз.
- Балаларды Jet Bot-қа отырғызбаңыз және оның үстіне заттар қоймаңыз.
- Кіре берісте орналасқан ішкі есіктен 3 см-ден артық бос орын қалдырыңыз. Әйтпесе, робот шаңсорғыш одан өтіп кетіп, далаға шыға алады.

Қолдану барысында

ЕСКЕРТУ

- Егер Jet Bot әдеттен тыс дыбыстар, иістер немесе түтін шығарса, дереу оның қуат қосқышын өшіріп, қызмет көрсету орталығына хабарласыңыз.

АБАЙЛАҢЫЗ

- Jet Bot-ты қалың кілемнің үстінде пайдалану Jet Bot-ты да, кілемді де бүлдіруі мүмкін.
 - Jet Bot талшықтарының ұзындығы 2 см-ден асатын кілем арқылы өте алмайды.
- Jet Bot-ты үстелдің үстінде немесе басқа биік жерде қолданбаңыз.
 - Егер ол құлап кетсе, бұзылып қалуы мүмкін.
- Jet Bot орындықтарға немесе үстелдің аяқтарына соғылып қалуы мүмкін, сондықтан тез әрі тиімді тазалау үшін оларды алысырақ қойыңыз.
- Jet Bot жұмыс істеп тұрғанда, оны көтеруге немесе басқа жерге апаруға болмайды.

Тазалау және күтіп ұстау

ЕСКЕРТУ

- Қуат сымына нұқсан келген кезде, оны уәкілетті техникке ауыстыртып алу үшін қызмет көрсету орталығына хабарласыңыз.
 - Электр қатері орын алуы немесе өрт шығуы мүмкін.
- Батареяларды ауыстырған кезде SAMSUNG Electronics қызмет көрсету орталығында тексертіңіз.
 - Басқа батареяларды пайдалану дұрыс жұмыс істемеуіне себеп болуы мүмкін.
- Айналып тұрған LiDAR сенсорына саусағыңызды тигізбеңіз. Әйтпеген жағдайда, саусағыңызды жарақаттап алуыңыз мүмкін.

Қауіпсіздік туралы ақпарат

⚠ АБАЙЛАҢЫЗ

- Төмендегі талаптарды орындап, Jet Bot-тың бұзылуына жол бермеңіз. Төмендегі талаптарды орындап, Jet Bot шаңсорғыштың бұзылуына жол бермеңіз..
 - Jet Bot-ты суды тікелей оған шашыратып тазалауға немесе бензол, сұйылтқыш немесе алкоголь сияқты ұшпа заттарды тазалау үшін пайдалануға болмайды.
- Jet Bot-ты жөндемеңіз немесе бөлшектемеңіз. Мұны тек білікті техник маман іске асыруға тиіс.
- Кедергі сенсоры терезесі мен еңісті сезетін сенсор терезесін әрдайым таза ұстаңыз.
 - Егер бөгде заттар жиналса, сенсорлар дұрыс жұмыс істемеуі мүмкін.
- Jet Bot-ты автокөліктің ішінде сақтауға болмайды.
- LiDAR сенсорына тікелей күн сәулесі, инфрақызыл сәуле және т.б. әсер етпейтініне көз жеткізіңіз.
 - Тікелей жарық LiDAR сенсорының жұмысына кедергі келтіруі мүмкін.
- Jet Bot-ты тасымалдағанда оны жерге түсіріп алмаңыз.
 - Түсудің әсері LiDAR сенсорының жұмысына немесе өнімділігіне әсер етуі мүмкін.
- Айналатын LiDAR сенсорының жіберетін бөлігіне (лазеріне) көлденең күйде қарамаңыз.
- Айналатын LiDAR сенсорына ұсақтайтын таяқша тәрізді құралды салмаңыз. Әйтпесе, LiDAR сенсоры жұмыс істемеуі немесе дұрыс жұмыс істемеуі мүмкін.
- Тазаламас бұрын еденнен жіңішке электр сымы (1 см немесе одан аз), шұлық және басқаларын алып тастаңыз, себебі олар Jet Bot щеткасында немесе жетекші дөңгелектерде тұрып қалуы мүмкін.
- Егер еден май болса, мысалы, тамақ дайындайтын май тамған жағдайда, еден тайғақ болған соң Jet Bot жылжымай қалуы мүмкін. Алдымен еденді майдан тазартыңыз, содан кейін оны Jet Bot-пен тазалаңыз.

Ескертпелер мен ескертулер

Орнату

📖 ЕСКЕРТПЕ

- Егер тазалау алаңы ағаш еден болса, Тазалау блогын ағашқа еденге біртіндеп орнатқан дұрыс.
- Егер қуат қосқышы өшірулі болса, Jet Bot Тазалау блогына қондырылған кезде де зарядталмайды.
- Әрқашан Тазалау блогын қосулы ұстаңыз.
 - Егер Тазалау блогына қуат келмесе, Jet Bot оны таба алмайды және автоматты түрде қайта зарядтай алмайды.
 - Jet Bot-ты Тазалау станциядан бөлек қалдыру батареяны өздігінен отырғызады.
- (-----) түріндегі межелік белгілерін жапсырмаңыз.
 - Jet Bot оны анықтамай, шекарадан өтіп кетуі мүмкін.

Зарядтау

📖 ЕСКЕРТПЕ

- Егер батарея зарядтау кезінде асқын қызып кетсе, зарядтау уақыты ұзағырақ болады.
- Егер автоматты түрде зарядтау жұмыс істемесе, келесі әрекеттерді орындаңыз:
 - Қуат қосқышын (Jet Bot-тың қапталында) өшіріп, қайта қосыңыз.
 - Тазалау блогының қуат блогын желіден ажыратып, қайта қосыңыз.
 - Тазалау блогын желіден ажыратыңыз, содан кейін зарядтау түйреуіштеріндегі бөгде заттардың жоқтығын тексеріп, Jet Bot және Тазалау блогын зарядтау түйреуіштерін құрғақ шүберекпен немесе шүберекпен сүртіңіз.
 - Тазалау блогының жанында соғылатын заттар, орындықтар және т.б. кедергілердің бар-жоғын тексеріңіз,

- Jet Bot-ты Тазалау станциядан бөлек қалдыру батареяны өздігінен отырғызады.
 - Jet Bot-тың Тазалау блогымен зарядталып тұруын сақтауға тырысыңыз. (Алайда үйден ұзақ уақытқа, іссапарға, демалысқа және т.б. кетуді жоспарласаңыз, қуат қосқышын өшіріп, Тазалау блогын тоқтан ажыратыңыз).

Пайдалану

📖 ЕСКЕРТПЕ

- Тазалау кезінде Jet Bot алдыңғы есіктің немесе веранданың табалдырығында және т.б. Тіреліп қала алады.
 - Қайта қосу үшін қуат қосқышын өшіріп, Jet Bot-ты оңай қозғалатын жерге апарыңыз, содан кейін қуатты қайтадан қосыңыз.
- Қараңғы жерде Jet Bot затты танымауы мүмкін.
 - Тазалау алдында едендегі кедергілерді алып тастаңыз.
- Jet Bot кіре алмайтын жерлерді, мысалы, бұрыштар арасындағы, диван немесе қабырға арасындағы кішігірім жерлерді толығымен тазарта алмайды.
 - Оларды дұрыс тазалау үшін басқа тазалау құралын пайдаланыңыз.
- Jet Bot үйілген шаңды сора алмайды, сондықтан олардың кейбіреулері тазалаудан кейін еденде қалып қалуы мүмкін.
 - Оларды дұрыс тазалау үшін басқа тазалау құралын пайдаланыңыз.
- Jet Bot-ты өшіргеннен кейін, біраз уақыт күтіп, содан кейін қалыпты қайта қосу үшін қосыңыз.
- Егер Тазалау блогында иіс болса, шаң қалтасын ауыстырыңыз немесе сүзгілерді тазалаңыз.

Ескертпелер мен ескертулер

Тазалау және күтіп ұстау

📖 ЕСКЕРТПЕ

- Егер сіз шаңсорғышты жуып, оны сумен сүзіп алсаңыз. Егер шаң сауыты мен сүзгіні сумен жусаңыз
 - Шаң сауыты: Суды әбден құрғатып алыңыз.
 - Сүзгі: Қолданар алдында көлеңкеде толық құрғатыңыз.
- Ұсақ шаң сүзгісін тазарту үшін суды пайдаланбаңыз, оны тазалау үшін шайқаңыз.
- Ұсақ шаң сүзгісін ең жақсы деңгейде ұстау үшін оны жылына кем дегенде бір рет ауыстырыңыз.
- Егер сору қуаты үнемі төмендеп кететін болса немесе Jet Bot қызып кетсе, жұқа сүзгіні тазалаңыз.

⚠️ АБАЙЛАҢЫЗ

- Сүзгіні алып-салған кезде саусағыңызға абай болыңыз, себебі ол Шаң сауытының ұңғысына қысылып қалуы мүмкін.
- Бөгде заттармен бітеліп қалмас үшін тіс тазалағыш, мақта тампондары және т.б. аттарды Jet Bot-пен сорып алмаңыз.
- Шөткеден бөгде заттарды алу қиын болса, SAMSUNG уәкілетті қызмет көрсету орталығына хабарласыңыз.
- Тазалау кезінде шөтке еденнен кірді сыпыратын болғандықтан, қылшыққа бөтен заттар, мысалы жіңішке және ұзын жіпшелер, ұзын шаштар, т.б. кіріп кетуі мүмкін. Тазалау нәтижелері барынша жақсы болуы үшін оны үнемі тексеріп, тазалап отырыңыз.
- Шаң жинайтын сауыттан тек жоғарғы қақпақты, төменгі қақпақты және алдыңғы қозғалтқыштың сүзгісін алуға болады.
 - Шаң жинайтын сауытты бөлшектеу немесе айналдыру кезінде жарақаттанудан сақ болыңыз.
- Тазалау немесе техникалық қызмет көрсету алдында Jet Bot-ты өшіріңіз.

- Жөндеу жұмыстарынан кейін шөтке немесе оның қақпағы дұрыс орнатылмаса, еденде сызат пайда болуы немесе құрылғы дұрыс жұмыс істемеуі мүмкін. Сондықтан, техникалық қызмет көрсету әдісін тексеру арқылы оларды дұрыс жинаңыз.

Батареяны пайдалану

📖 ЕСКЕРТПЕ

- Батареяны сатып алғанда, батареядағы SAMSUNG логотипін (**SAMSUNG**) және үлгі атауын тексеріп, қызмет көрсету орталығына хабарласыңыз.
- Бұл аккумулятор тек SAMSUNG Electronics Jet Bot үшін арналған. Оны басқа өнімдер немесе мақсаттар үшін пайдаланбаңыз.
- Батареяны бөлшектемеңіз немесе өзгертіңіз.
- Батареяны отқа тастауға немесе қыздыруға болмайды.
- Батареяның (+, -) түйіспелеріне ешбір темір затты жалғамңыз.
- Батареяны үйдің ішінде сақтаңыз (0 °C~40 °C температурада).
- Егер батарея дұрыс жұмыс істемесе, өзіңіз бөлшектемеңіз. Ең жақын орналасқан Samsung қызмет көрсету орталығына хабарласыңыз.
- Батарея ұзақ уақыт пайдаланылғандықтан, зарядтау және пайдалану уақыты азаяды. Бұл жағдайда қызмет көрсету орталығына хабарласып, оны жаңа батареямен ауыстырыңыз.
- Батареяны өзіңіз бөлшектемеңіз және қысқа тұйықталу +, - полюстердің жоқтығына көз жеткізіңіз.
- Егер батарея ағып кетсе, оның теріңізге немесе көзіңізге тиіп кетпейтініне көз жеткізіңіз.

SmartThings қолданбасы

SmartThings қолданбасы Wi-Fi функциясы бар үлгілерде ғана жұмыс істейді. Егер сізде Wi-Fi роутеры болмаса, сіз SmartThings қолданбасын пайдалана алмайсыз.

SmartThings қолданбасын жүктеп алыңыз

- SmartThings қолданбасын дүкеннен жүктеп алыңыз және орнатыңыз (Google Play Store, Apple App Store немесе SAMSUNG Galaxy Store). Қолданбаны табу үшін «SmartThings» негізгі сөзін пайдаланыңыз.

ЕСКЕРТПЕ

- SmartThings кейбір планшеттермен және кейбір мобильді құрылғылармен үйлеспейді.
 - [Android] 7.0 немесе одан кейінгі нұсқасы ұсынылады (кемінде 2 ГБ жедел жады).
 - Егер Galaxy телефонына Smart View қолдау көрсетілмесе, сіз SmartThings қолданбасын жүктей алмайсыз.
- Кейбір iPad және кейбір мобильді құрылғыларға қолдау көрсетілмеуі мүмкін.
 - [iOS 12.0] немесе одан кейінгі нұсқаны / iPhone 6s немесе одан кейінгі нұсқаларын қолдайды.
- Play Store немесе App Store дүкеніне кіріп, мобильді құрылғының SmartThings-пен үйлесімдігін тексеріңіз.
- Қолдау көрсетілетін функцияларға алдын ала ескертусіз өзгеріс енгізіледі.
- SmartThings қолданбасына арналған қолданыстағы ОЖ нұсқасындағы қолданбаларды жаңарту саясаты, сондай-ақ қолданба қолдайтын мүмкіндіктер қолдануға немесе қауіпсіздікке байланысты тоқтатылуы мүмкін.

SAMSUNG есептік жазбасын орнату

- SmartThings қолданбасын пайдаланбас бұрын, сіз SAMSUNG тіркелгісіне кіруіңіз керек.
- SAMSUNG тіркелгісін жасау үшін SmartThings бағдарламасындағы нұсқауларды орындауға болады.

- Немесе сізде SAMSUNG смартфон болса, SAMSUNG есептік жазбасын смартфонды орнату бағдарламасына қосуға болады. Содан кейін ол автоматты түрде сіздің SAMSUNG тіркелгіңізге кіреді және сіз SmartThings қолданбасын пайдалана аласыз.

Құрылғыны SmartThings қолданбасына тіркеу.

- 1 Смартфонды сымсыз роутерге қосыңыз.
 - Егер смартфон қосылмаса, қолданбаның параметрлер қойындысынан Wi-Fi функциясын қосып, қосылғыңыз келген сымсыз роутерді таңдаңыз.
 - Смартфонды тек Wi-Fi қолданатын етіп реттеңіз және құрылғыны қосыңыз.
- 2 Смартфоныңызда SmartThings қолданбасын іске қосыңыз.
- 3 Егер жаңа құрылғы табылғандығы туралы қалқымалы терезе пайда болса, ҚАЗІР ҚОСУ ТҮЙМЕСІН басыңыз.
 - Егер қалқымалы терезе пайда болмаса, қосылуға «Үй құрылғылары» → «Робот тазалаушы» және Jet Bot санатын таңдап, құрылғыны қосыңыз.
 - Егер сіз Jet Bot-қа бекітілген SmartThings QR кодын сканерлесеніз, сіз Jet Bot-қа оңай қосыла аласыз.
- 4 [Android] Құрылғымен байланыс автоматты түрде орнатылады.
 - [iOS] Орнату қолданбасын ашып, Wi-Fi тізімінен [вакуум] _E30AJT** дегенді таңдаңыз.
- 5 Нұсқаулық берілген кезде түпнұсқалығын растаңыз.
- 6 [Android] Ол сымсыз роутерге автоматты түрде қосылады.
 - [iOS] Орнату қолданбасын ашып, Wi-Fi тізімінен сымсыз роутерді таңдаңыз.
- 7 Өнімді тіркеуді аяқтағаннан кейін Jet Bot құрылғысының картасы қосылады.

SmartThings қолданбасы

SmartThings қолданбасының атқарымдары

Санаты	Атқарымдары	Түсіндірме
Мониторинг	Тазарту есебі	<ul style="list-style-type: none">Сіз соңғы тазалаудың нәтижесін тексере аласыз.Сіз соңғы 50 тазалаудың тарихын тексере аласыз.
	Үй мониторингі	<ul style="list-style-type: none">Үй мониторингі Jet Bot-тың алдыңғы жағындағы камераны пайдаланады, осылайша сіз Jet Bot алдында тұрған нәрсені көре аласыз.Үй мониторингі әдепкі қалпы бойынша қосылады. Егер сіз бұл функцияны пайдаланғыңыз келмесе, [>] және [⏏] батырмаларын бір уақытта басып тұрыңыз.Әрекет видеобейнесін алу үшін камераны SmartThings қолданбасымен тазалау кезінде қосуға болады.
Бақылау	Түйістіру панелі	<ul style="list-style-type: none">Сіз тазартуды тоқтатып, Jet Bot-ты Тазалау блогына қайтара аласыз.
	Кідіру	<ul style="list-style-type: none">Тазалауды тоқтатуға немесе тазалауды қайта бастауға болады.
	Тазалау режимі	<ul style="list-style-type: none">Сіз қалаған тазалау режимін таңдай аласыз.
	Шаң сору қуаты	<ul style="list-style-type: none">Сіз сору күшін орната аласыз.
	Тазалау функциялары	<ul style="list-style-type: none">Сіз түрлі тазалау функцияларын орната аласыз.<ul style="list-style-type: none">Кейбір функциялар үшін алдымен картаны жасау керек.Бөлменің тазалығын, жиһаздың айналасын тазалауды және тазалықты ғана таңдауға болады, ал әдепкі параметр «Барлығы» (Барлық бөлмелер).Jet Bot бөлмені тазалауда, жиһаз айналасын тазалау немесе іріктеп тазалау режимінде болған кезде, ол тазаланатын орынға жету немесе қайта зарядтау үшін таңдалмаған аймақты аралай алады.
Кесте	<ul style="list-style-type: none">Сіз жоспарланған уақытта тазалауды бастай аласыз.	

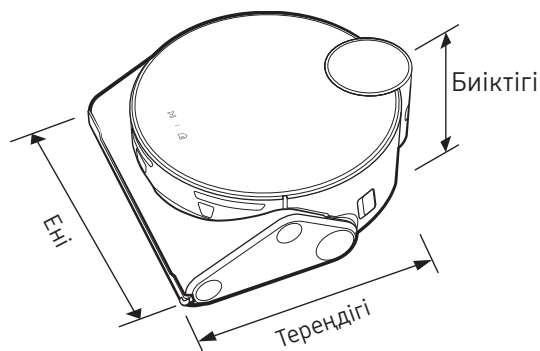
SmartThings қолданбасы

Санаты	Атқарымдары	Түсіндірме
Параметрлер	Дыбыс режимі	<ul style="list-style-type: none"> Дауыстық нұсқауды [Дауыс], [Дыбыс әсері] немесе [Дыбысты өшіру] күйіне қоюға болады.
	Тіл	<ul style="list-style-type: none"> Jet Bot 14 тілді қолдайды.
	Сыйымдылығы	<ul style="list-style-type: none"> Дауыстық нұсқаулықтың дыбыс деңгейін басқаруға болады.
	Аулақ болу керек кедергілер саны	<ul style="list-style-type: none"> Сіз кедергілерді өлшеудің сезімталдығын басқара аласыз.
	Қабырғаны тазарту параметрлерін күйге келтіру	<ul style="list-style-type: none"> Jet Bot қабырғаға жақын жерде тазартатындығын немесе тазартпайтындығын орнатуға болады. (Қосу: Қабырғаға жақын тазалау / Өшіру: Қабырғаны 1 см қашықтықта тазарту)
	Демалу уақыты	<ul style="list-style-type: none"> Белгіленген уақытта Jet Bot тазалауды тоқтатып, Тазалау блогына оралады. - Тазалауды демалу уақытында бастауға болады.
	Робот шаңсорғышты табу	<ul style="list-style-type: none"> Jet Bot пайдаланушыға оны табу үшін дыбыс шығарады.
Ескерту	Тазалау аяқталды	<ul style="list-style-type: none"> Тазалау аяқталғаннан кейін, сіз тазалау аяқталғандығы туралы хабарлама ала аласыз.
	Тексеру туралы хабарлама	<ul style="list-style-type: none"> Егер сізге Jet Bot-ты тексеру қажет болса, сіз хабарлама ала аласыз.
Карталарды басқару	Тыйым салынған аймақтар	<ul style="list-style-type: none"> Сіз Jet Bot-пен тазартқыңыз келмейтін аймақты орната аласыз. - Сіз ең көп дегенде 15 аймақ құра аласыз.
	Картаны өңдеу	<ul style="list-style-type: none"> Құрылған картада бөлмелерді бөлуге немесе біріктіруге болады. Бөлменің атын өзгертуге болады.
	Жиһаз және тұрмыстық техниканы өңдеу	<ul style="list-style-type: none"> Сіз Jet Bot танитын жиһазды немесе тұрмыстық техниканы ауыстыра аласыз немесе тазартуды қажет ететін жаңа жиһаз немесе тұрмыстық техника қосуға болады. Сіз объектінің атын өзгерте аласыз немесе жоя аласыз.
	Картаны қайта орнатыңыз	<ul style="list-style-type: none"> Сақталған картаны қайта орнатыңыз.

Ақаулықты түзету

Белгісі	Тексерулер
Jet Bot шаңсорғышы мүлде жұмыс істемейді.	<ul style="list-style-type: none"> Қуат қосқышының қосулы екенін тексеріңіз. Күй индикаторының жанып тұрғанын тексеріңіз. Jet Bot батареясының таусылғандығын тексеріңіз. <ul style="list-style-type: none"> Jet Bot күй индикаторы қызылға өзгергенде және қызыл болып қала бергенде, зарядтау үшін Jet Bot-ты қолмен Тазалау блогына қойыңыз. Jet Bot-ді қолмен зарядтау кезінде Jet Bot-тағы батырмалар батарея толығымен таусылғандықтан жұмыс істемейді. Зарядтау жартылай аяқталған кезде (шамамен 10-20 минуттан кейін) күй индикаторы жанып, батырмалар қайтадан жұмыс істейді.
Jet Bot шаңсорғышы тазалау барысында тоқтап қалды.	<ul style="list-style-type: none"> Jet Bot күй индикаторы қызылға өзгергенде және қызыл болып қала бергенде, зарядтау үшін Jet Bot-ты қолмен Тазалау блогына қойыңыз. Jet Bot сызық, кедергі, табалдырық, көтерілген орын және т.с.с кедергімен жабылған кезде оны кедергіден жоғары және алыс көтеріңіз. <ul style="list-style-type: none"> Егер қандай да бір шүберек немесе арқан жетек дөңгелегіне тұрып қалса, қуат қосқышын өшіріп, матаны немесе арқанды қайта қолданар алдында шешіп алыңыз. Баруға болмайтын аймақтардың орнатылғанын тексеріңіз.
Шаң сору қуаты әлсіз.	<ul style="list-style-type: none"> Шаң сауытында тым көп шаң болғанда, шаң сору қуаты әлсіреуі мүмкін. Қуат қосқышын сөндіріп, Шаң сауытын босатыңыз. Егер Jet Bot түбіндегі шөткені бөгде заттар жауып тастаса, қуат қосқышын өшіріп, бөгде заттарды шөткеден алып тастаңыз. Егер кенеттен шу көтерілсе, қуат қосқышын өшіріп, шаң жинайтын сауытты босатыңыз.
Jet Bot тазалау блогын таба алмайды.	<ul style="list-style-type: none"> Қуат үзіліп қалмағанын немесе ашаның розеткадан суырылып қалмағанын тексеріңіз. Тазалау блогының айналасындағы Jet Bot-тың оған оралуына кедергі келтіретін кез-келген кедергілерді жойыңыз. Егер зарядтау терминалдарында бөгде заттар болса, бұл зарядтауға әсер етуі мүмкін. Терминалдарды бөгде заттардан тазалаңыз.
Jet Bot межелік белгілерін анықтамайды және шекарадан өтеді.	<ul style="list-style-type: none"> Межелік белгілері Jet Bot тиюі керек жерлердің алдынан 15 см (<input type="checkbox"/>) пішінде бекітілгеніне көз жеткізіңіз.

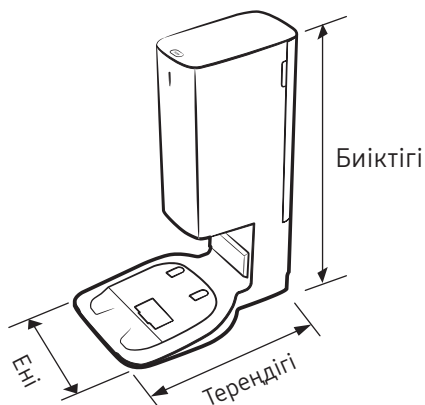
Өнімнің сипаттамасы



Санаты	Элементтер	VR50T95**** сериясы					
Механикалық сипаттамалары	Салмағы	4,4 кг					
	Өлшемі	Е 305 мм x Д 320 мм x Б 120 мм (*LiDAR сенсорын қосқанда: 136,5 мм)					
	Тазалау тәсілі	LiDAR орынды тану					
	Jet Bot-тын батырма тәсілі	Сенсорлық түйме					
Электр жүйесінің сипаттамалары	Jet Bot қуат шығыны	170 Вт (Іріктеп тазалау)					
	Батарея сипаттамасы	Литийлі-ионды 21,6 В / 82,08 ВтСағ					
Тазарту бөлігі	Зарядтау түрі	Автоматты зарядтау / Қолмен зарядтау					
	Тазалау тәсілдері	Автоматты түрде тазалау, Бөлмені тазалау, Жиһаз айналасын тазалау, Іріктеп тазалау					
	Қосымша функциялар	Тоқты үнемдеу режимі, Қуту режимі, Кестемен жинау, Тыйым салынған аймақтар, Жиһаз айналасы					
	Зарядтау уақыты	Шамамен 210 минут					
	Тазалау уақыты (Ағаш еденге сүйене отырып)	<table border="1"> <tr> <td>Макс.</td> <td>Шамамен 60 минут</td> </tr> <tr> <td>Смарт</td> <td>Шамамен 60~90 минут</td> </tr> <tr> <td>Қалыпты</td> <td>Шамамен 90 минут</td> </tr> </table>	Макс.	Шамамен 60 минут	Смарт	Шамамен 60~90 минут	Қалыпты
Макс.	Шамамен 60 минут						
Смарт	Шамамен 60~90 минут						
Қалыпты	Шамамен 90 минут						
Wi-Fi	Жиілік ауқымы	2412 - 2472 МГц					
	Трансмиттер қуаты (Макс.)	20 дБм					

- Зарядтау және тазалау уақыты пайдалану шарттарына байланысты өзгеруі мүмкін.
- SmartThings қолданбасында сіз күтуді, кестемен тазалауды, тыйым салынған аймақтарды немесе тазалау режимін орната аласыз.

Өнімнің сипаттамасы



Аты		Тазалау блогы
Номиналды кернеу		220 - 240 В- 50-60 Гц
Номиналды шығыс тогы		25,85 В, 2,5 А
Электр қуатын тұтыну көлемі	Зарядтау	80 Вт
	Жұмыс істеу	1300 Вт (Сору күшін қолданғанда)
Салмағы		5,1 кг
Өлшемі		Е 280 мм x Д 400 мм x Б 525 мм
Жұмыс жасау уақыты		Шамамен 18 секунд



Ашық дерек көзі хабарламасы

Осы құрылғыға кіретін бағдарламалық жасақтамада ашық бағдарламалық жасақтама көзі бар. Бастапқы кодты жариялауға міндеттейтін лицензиямен қамтылған бастапқы кодты алу үшін (мысалы, GPL, LGPL ... және т.б.), <http://opensource.samsung.com/> сайтына кіріп, үлгі атауын іздеңіз.

Сондай-ақ тиісті көздің толық кодын CD-ROM дискі сияқты дерек тасығышпен де алуға болады; бағасы өте төмен болады.

Келесі URL http://opensource.samsung.com/opensource/VR9500_0/seq/0 осы өнімге лицензия туралы ашық ақпаратқа әкеледі. Бұл ұсыныс осы ақпаратты алған кез келген адам үшін жарамды.



Қазақша		Символ Кедендік одақтың 005/2011 техникалық регламентіне сәйкес қолданылады және осы өнімнің қаптамасын екінші рет пайдалануға арналмағанын және жоюға жататынын көрсетеді. Осы өнімнің қаптамасын азық-түлік өнімдерін сақтау үшін пайдалануға тыйым салынады.
		Символ қаптаманы жою мүмкіндігін көрсетеді. Символ сандық код және/немесе әріп белгілері түріндегі қаптама материалының белгісімен толықтырылуы мүмкін.

Электрлік және электрондық құралдарды дұрыс тастау

Құралдарды дұрыс тастау (Электрлік және электрондық құралдарды дұрыс тастау):



- Егер құрылғыны қоқысқа тастағыңыз келсе, онда құрылғыны электр желісінен ажыратып, қуат сымын кесіңіз
- Құрылғыдағы, оның керек-жарақтары немесе ілеспе кітапшасындағы белгі, осы құрылғы оның электроникалық керек-жарақтарын (мысалы, зарядтағыш құралы, құлақаспабы, USB сымы) қолданыс мерзімі аяқталғаннан кейін басқа тұрмыстық қалдықтармен бірге тастамау керек дегенді білдіреді. Қалдық дұрыс тасталмаған жағдайда қоршаған ортаға немесе адамдардың денсаулығына келетін зиянның алдын алу үшін құрылғыны басқа қоқыс түрлерінен бөлектеп, қалдық өнімдерді қайта өңдеуден өткізетін жерге тапсырыңыз.
- Тұтынушылар құрылғыны экологиялық қауіпсіз кәдеге жарату орны мен тәсілі туралы егжей-тегжейлі ақпарат алу үшін құрылғыны сатушыға немесе уәкілетті жергілікті органдарға хабарласуы керек.
- Заңды тұлғалар сатып алу-сату шартының мерзімін және шарттарын тексеру үшін құрылғыны жеткізушіге хабарласу керек. Құрылғы мен оның керек-жарақтарын басқа қалдық түрлерімен бірге тастауға тыйым салынады.



Өндіруші: Самсунг Электроникс Ко., Лтд.

Корея Республикасы, Кёнги-до, Сувон қаласы, Енгтонг-гу, Самсунг-ро, Мэтан Донг, №129 үй

Өндірушінің аты және мекен-жайы: «Самсунг Электроникс Хошимин СЕ»

Лот I-11, D2 Жол Сайгон Hi-Tech паркі, Тан Nhon Phu B Ward, 9шы ауданы, Хошимин

Вьетнамда жасалған

Қазақстан Республикасында шағымдар мен ұсыныстар қабылдайтын мекеме:

“SAMSUNG ELECTRONICS CENTRAL EURASIA” (САМСУНГ ЭЛЕКТРОНИКС ЦЕНТРАЛЬНАЯ ЕВРАЗИЯ) ЖШС

Қазақстан Республикасы, 050059, Алматы қ., Медеу ауданы, Әл-Фараби д-лы, 36-үй, 3, 4-қабат



Jet Bot

Foydalanuvchi qo'llanmasi

VR50T95**** seriyasi



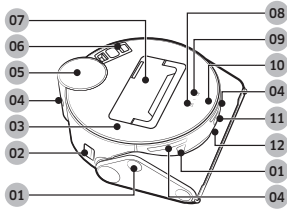
- To'liq qo'llanma uchun QR-kodni skanerlang yoki internet orqali <https://www.samsung.com> saytiga kiring.
- Ishga tushirishdan avval yo'riqnomani diqqat bilan o'qib chiqing.
- Uy ichida foydalanishga mo'ljallangan.



SAMSUNG

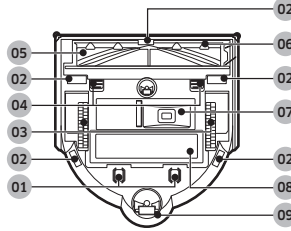


- Jet Bot funksiyalaridan normal foydalanish uchun SmartThings ulanishi talab etiladi.



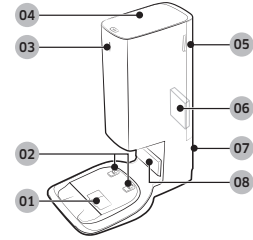
Tepasi

- 01 To'siq datchigi
- 02 Quvvat tugmasi
- 03 Ustki qopqoq
- 04 Ulanish datchigi oynasi
- 05 LiDAR datchigi
- 06 Mayda changlar filtri
- 07 Changquti
- 08 Boshlash/To'xtatish tugmasi
- 09 Ulanish (Quvvatlash) tugmasi
- 10 Holat indikator
- 11 Kamera
- 12 3D datchik



Tagi

- 01 Shtiftlarni o'zgartirish
- 02 Qiyalik datchigi
- 03 Yetaklovchi g'ildirak
- 04 Cho'tka qopqog'i qulfi
- 05 Cho'tka
- 06 Cho'tka qopqog'i
- 07 Bo'sh changqutisini chiqarish joyi
- 08 Batareya qopqog'i
- 09 Valik

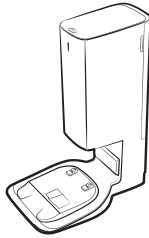


Tozalash stansiyasi

- 01 Chang so'rish porti
- 02 Quvvat olish terminali
- 03 Holat indikator
- 04 Qopqoq
- 05 Mayda changlar filtri qopqog'i
- 06 Mayda changlar filtri
- 07 Quvvat shnuri teshigi
- 08 Quvvatlash signali uzatgichi



Modelga qarab anjomlar turlicha bo'lishi mumkin.



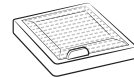
Tozalash stansiyasi



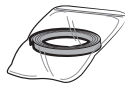
Quvvat shnuri



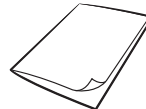
Chang qopi: 2 ta bo'lim
(Mahsulot ichida: 1 ta bo'lim, Ehtiyot qism: 1 ta bo'lim)



Motor oldi filtri: 2 ta bo'lim
(Mahsulot ichida: 1 ta bo'lim, Ehtiyot qism: 1 ta bo'lim)



Chegara belgilari



Foydalanuvchi qo'llanmasi

- Agar qo'shimcha chang qopini xarid qilmoqchi bo'lsangiz, avval rusum nomi (VCA-RDB95) va SAMSUNG logotipini (**SAMSUNG**) tekshirib, sizning yaqiningizdagi SAMSUNG Electronics sotuvchisiga yoki SAMSUNG servis markaziga murojaat qiling.

Ishlashi va qarov

A. O'rnatish

IZOH

- Tozalash stansiyasini pol bilan devor tekis joyga o'rnatish.
- Agar quvvat shnuri o'rnatiladigan muhit uchun haddan ziyod uzun bo'lsa, kabelni boshqarish posti atrofiga o'rab qo'ying, so'ngra uni Tozalash stansiyasining orqa tomonidagi qotirish teshigiga kiritish.
- Agar siz Tozalash stansiyasini avvalgi joyidan 45 darajadagi yoki 1 metr yoki undan ko'proq uzoqlikdagi yangi joyga qaytadan o'rnatasangiz, SmartThings ilovasi yordamida xaritani qaytadan tuzing. (Agar mavjud xaritadan foydalanasangiz, ayrim joylar tozalanmasligi mumkin).

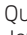
B. Jet Botdan foydalanish

B-1 Jet Botni quvvatlash

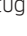


Zaryadlash

- Jet Bot yon tomonidagi quvvat tugmasiga biriktirilgan sariq qistirmanini olib tashlang va Jet Botni yoqish uchun quvvat tugmasini bosing.
- Quvvatlashni boshlash uchun Jet Botni Tozalash stansiyasi ustiga qo'lda joylang.
 - Jet Bot quvvat olishni boshlaganida, Tozalash stansiyasining Holat indikatorini oq rangda bo'ladi va 1 daqiqadan so'ng Holat indikatorini avtomatik ravishda o'chadi.
- Zaryadlanish holatini tekshiring.
 - Quvvatlash boshlanganida, Jet Botning Holat indikatorini yonadi (quvvatlash davom etishiga qarab qizil, sabzrang yoki sariq), u sekinlik bilan o'zgarib boradi va quvvat olish tugaganida yashil rangga kiradi.

Ulanish (Quvvatlash)

- Quvvat olish uchun siz tozalash paytida ham Jet Botni Tozalash stansiyasiga qaytarishingiz mumkin.
 - Quvvat olish funksiyasini tanlash uchun Jet Botdagi [] tugmasini bosing yoki SmartThings ilovasidan foydalaning.

B-2 Tozalashni boshlash

- Avtomatik tozalash rejimida tozalashni boshlash uchun Jet Botdagi [] tugmasini bosing.
- Tozalash paytida ishni to'xtatish uchun Jet Botdagi [] tugmasini bosing.
 - [] tugmasini bosganda Jet Bot Tozalash stansiyasiga qaytadi va quvvat olishni boshlaydi.

C. Jet Botni tozalash

Texnik xizmat ko'rsatishdan oldin, siz Jet Botning yon tomonidagi quvvat tugmasini o'chirishingiz lozim.

C-1 Changqutini bo'shatish va tozalash

- Filtr va Changqutidagi changni olib tashlang, uni suv bilan yuving va soyada to'liq quriting.

C-2 Cho'tkani tozalash

C-3 Yetaklovchi g'ildirakni tozalash

C-4 Datchik oynasini tozalash

- Datchik oynasini yumshoq mato bilan arting.

C-5 Mayda changlar filtrini tozalash

D. Tozalash stansiyasini tozalash

Tozalash stansiyasini tozalashdan oldin quvvat shnurini elektr rozetkadan sug'urib oling.

D-1 Chang qopini almashtirish

D-2 Mayda changlar filtrini tozalash

- Mayda changlar filtrini suv bilan yuvmang.

IZOH

- Mayda changlar filtri samarali ishlashi uchun har yili kamida bir marta almashtiring.



- Foydalanish va tozalashning batafsil usullari borasida QR-kodga murojaat qiling.

Xavfsizlik ma'lumoti

- Jihozni ishga tushirishdan avval bu qo'llanmani diqqat bilan o'qib chiqing va ma'lumot olish uchun saqlab qo'ying.
- Quyidagi ishlatish yo'riqnomasi turli modellarni qamrab olgani sababli, sizdagi changyutkichning xarakteristikalarini bu qo'llanmada tavsiflanganidan ozgina farq qilishi mumkin.

Ishlatilgan diqqat/ogohlantirish belgilari

OGOHLANTIRISH

O'lim yoki jiddiy jarohat xavfi borligini bildiradi.

DIQQAT

Jarohat olish yoki moddiy zarar xavfi borligini bildiradi.

Ishlatilgan boshqa belgilar

IZOH

Matnda qo'shimcha muhim ma'lumot berilganini bildiradi.

Bu talablarga rioya qilinmasa, changyutkich ichki qismlariga zarar yetishi va kafolat yo'qqa chiqishi mumkin.

Umumiy

- O'yinchoq sifatida o'ynashlariga yo'l qo'ymang. Bolalar tomonidan yoki bolalar yaqinida ishlatilganida, diqqat talab etiladi.
- Faqat shu qo'llanmada tavsiflangan tarzda foydalaning.
- Jet Bot yoki Tozalash stansiyasi shikastlangan bo'lsa, ularni ishlatmang.
- Agar changyutkich kerakli darajada ishlamasa, tushib ketsa, shikastlansa, ma'lum vaqt ko'chada yoki suv ichida yotgan bo'lsa, uni mijozlarni qo'llab-quvvatlash markaziga olib boring.
- Tozalash stansiyasi yoki Jet Botni qo'llaringiz ho'l bo'lganda ushlamang.

- Faqatgina quruq yuzada hamda uy ichida ishlatilg.
- Bu qurilmadan jismoniy, sezgi yoki aqliy qobiliyati cheklangan yoki bilimi va tajribasi yetarli bo'lmagan shaxslar (jumladan bolalar) foydalanishlari mumkin emas. Ularning xavfsizligi uchun javobgar shaxs tomonidan ushbu qurilmadan foydalanish to'g'risida ko'rsatma bergan yoki nazorat qilib turgan hollar bundan mustasno. Bolalar kattalarning ishtirokisiz changyutkichdan foydalanmasligi yoki unga texnik xizmat ko'rsatmasligi kerak.
- Boshqa jihozlarning simlarini tozalanadigan hududdan uzoqroqqa o'tkazing.
- Changyutgichni chaqaloq yoki yosh bola uxlayotgan xonada ishlatmang.
- Changyutgichni yoniq shamlar yoki polda tez sinadigan buyumlar bor hududda ishlatmang.
- Changyutgichni mebel ustida yoniq shamlar bor xonada ishlatmang, chunki changyutgich unga tegib ketishi yoki ag'darib yuborishi mumkin.
- Bolalarga changyutgich ustiga o'tirishlariga ruxsat bermang.
- Changyutgichni ho'l yuzalarda ishlatmang.
- Agar elektr kabeli shikastlangan bo'lsa, xatarning oldini olish uchun u ishlab chiqaruvchi, uning xizmat ko'rsatish agenti yoki malakali shaxslar tomonidan almashtirilishi kerak.

Tozalash stansiyasi

- Qutblangan vilkani qutblanmagan rozetka yoki uzaytirgichga tushadigan qilib o'zgartirmang.
- Uydan tashqarida yoki ho'l yuzalarda ishlatmang.
- Undan foydalanilmagan vaqtda hamda unga texnik xizmat ko'rsatishda Tozalash stansiyasini rozetkadan uzib qo'ying.
- Zaryadlash uchun faqat ishlab chiqaruvchi tomonidan berilgan Tozalash stansiyasidan foydalaning.

Xavfsizlik ma'lumoti

- Shikastlangan shnur yoki vilka yoki bo'shab qolgan rozetkadan foydalanmang.
- Shnuridan tortmang yoki sudramang, shnurni tutqich sifatida ishlatmang, shnur ustidan eshikni yopmang, shnurni o'tkir qirralar yoki burchaklar atrofiga tortmang. Shnurni issiq buyumlardan uzoqda tuting.
- Tokni o'tkazish sig'imi mos kelmaydigan uzaytirgich yoki rozetkalardan foydalanmang.
- Rozetkadan sug'urishda shnuridan tortmang. Sug'urish uchun shnurni emas, vilkani ushlang.
- Batareyalarga shikast yetkazmang yoki olovga tashlamang, chunki ular yuqori haroratda portlaydi.
- Tozalash stansiyasini o'zingizcha ochishga harakat qilmang. Ta'mirlash ishlari faqatgina mijozlarni qo'llab-quvvatlash markazi tomonidan bajarilishi kerak.
- Tozalash stansiyasini yuqori haroratlar ta'siriga qo'ymang yoki uning namlik yoki ho'l narsalarga tegishiga yo'l qo'ymang.
- Quvvatlash mumkin bo'lmagan batareyalarni Tozalash stansiyasi bilan quvvatlamang.
- Changyutkich yordamida benzin kabi oson o't oluvchi yoki yonuvchan moddalarni yig'mang hamda changyutkichdan ular bo'lishi mumkin joylarda foydalanmang.
- Bundan tashqari ishlatmang:
 - Polga sham yoki stol lampasi qo'yilgan joylarda.
 - Alanga nazoratsiz qolgan joylarda (gulxan yoki cho'g').
 - Spirt, suyultirgich, yonayotgan sigaretli kuldon va hokazolar bor joylarda.
- Moybo'yoq, bo'yoqni suyultirgich, kuyaga qarshi moddalar sepilgan, yonuvchan qipiq yoki boshqa portlovchi yoki toksik bug'lar bilan to'lgan yopiq joylarda Jet Botni ishlatmang.
- Haddan tashqari ko'p ishlatilsa yoki harorat baland bo'lgan muhitda batareyadan suyuqlik chiqishi mumkin. Suyuqlik teriga tushsa, tezda suv bilan yuvib tashlang. Suyuqlik ko'zga tushsa, darhol toza suv bilan kamida 10 daqiqa davomida yuvib tashlang. Shifokorga murojaat qiling.

Elektr tokiga oid masalalar

OGOHLANTIRISH

Jet Bot

- Qattiq yoki o'tkir buyumlar, masalan, shisha, mix, bolt, tanga va shunga o'xshagan narsalarni terdirmang.
- Filtrini joyiga o'rnatmasdan ishlatmang. Jihozga texnik xizmat ko'rsatayotganda ventilyator bo'lmasiga barmog'ingizni yoki boshqa buyumni tiqmang, jihoz to'satdan ishlab ketishi mumkin.
- Tuynuklariga hech nima tiqmang. Tuynuklari to'silgan holda ishlatmang; tuynuklariga chang, qil, soch va shunga o'xshash narsalar kirmasin, ular havo aylanishiga to'siqinlik qilishi mumkin.
- Changyutkich yordamida zaharli moddalarni (xlorli oqartirgich, ammiak, kanalizatsiya quvurlari tozalagichi va boshq.) yig'mang.
- Yonayotgan va tutayotgan narsalarni, masalan, tamaki, gugurt yoki cho'g' kabilarni changyutkich yordamida yig'mang.

- Tok urishi yoki yong'in chiqishining oldini oling.
 - Tok shnuriga shikast yetkazmang.
 - Tok shnurini qattiq tortmang, vilkaga ho'l qo'lingiz bilan tegmang.
 - Quvvatlagichning nominal kuchlanishidan boshqa quvvat manbaidan foydalanmang va bir vaqtning o'zida bir qancha qurilmani quvvatlash uchun multishtepseldan foydalanmang. (Shnurni polda qarovsiz qoldirmang).
 - Shikastlangan vilka, shnur yoki bo'shab qolgan rozetkadan foydalanmang.
- Vilkaning tishlari va kontaktlarini chang va yot jismlardan tozalang.
 - Aks holda tok urishi yoki noto'g'ri ishlashi mumkin.

Xavfsizlik ma'lumoti

Ishlatishdan oldin

OGOHLANTIRISH

- Jet Botni isitkich yoki yonuvchan materiallar yaqinida ishlatmang.
 - Jet Botni ko'chma isitkich, sham alangasi, stol lampasi, kamin va shu kabi alanga yaqinida yoki benzin, spirt, suyultirgich va shu kabi yonuvchan materiallar yaqinida ishlatmang.
- To'qnashuvning oldini olish uchun Jet Bot tozalaydigan hududda xavfli buyumlar yo'qligiga amin bo'ling va isitkich yoki ventilyatorlarni tokdan sug'urib qo'ying.
 - Jet Bot shikastlanishi yoki noto'g'ri ishlashi mumkin.
- Jet Bot uyda foydalanish uchun mo'ljallangan, shuning uchun undan chordoq, yerto'la, sanoat binolari, asosiy binodan tashqaridagi alohida xonalar, namligi juda baland bo'lgan xonalar (masalan, vanna va dushxonalar), stollar yoki tokchalarda foydalanmang.
 - Jet Bot shikastlanishi yoki noto'g'ri ishlashi mumkin.
- Jihozga shikast yetishi yoki tan jarohati yetishining oldini olish uchun Jet Bot yiqilib ketishi mumkin bo'lgan zina va suyanchiq kabi joylarga chegara belgilarini o'rnatning.
 - Xavfsiz bo'lishi uchun qiyalik datchigini doim toza holda tuting.
- Jet Bot hech qanday suyuqlikni (suv, ichimliklar, kir va h.) shimib olmayotgani yoki tegmayotganiga ishonch hosil qiling.
 - Jet Bot jiddiy shikastlanishi va g'ildiraklar suyuqlik orqali o'tgan hollarda u boshqa joylarni ifloslantirishi mumkin.
- Tozalash stansiyasi ustiga suyuqlik to'kmang.
 - Yong'in chiqishi yoki tok urishi mumkin.
- Tozalash stansiyasini mo'ljallangan maqsaddan boshqa joyda ishlatmang.
 - Yong'in chiqishi yoki Tozalash stansiyasining jiddiy shikastlanish xavfi mavjud.

- Xavfsizligingizni ta'minlash uchun qiyalik datchigini doim toza holda tuting.
- Ushbu simsiz qurilma radio pomexalari kelib chiqishiga sabab bo'lgani uchun inson xavfsizligiga oid xizmatlarni taqdim etmaydi.

DIQQAT

- Jet Botdan foydalanishdan oldin chang qutisini o'rnatning.
- Tozalash stansiyasini o'rnatganda shurni polda ehtiyotsizlik bilan qoldirmang, chunki Jet Bot unga o'ralashib qolishi mumkin.
- Uyni to'liq tozalash uchun barcha xonalarni oching va SmartThings ilovasi bilan Borib bo'lmas hududlarni o'rnatning yoki Jet Bot shikastlanishi mumkin bo'lgan old eshik, ayvon, vannaxona va zinalarga chegara belgilarini qo'yib chiqing.
- To'g'ri avtomatik quvvat olinishi uchun ushbu tavsiyalarga amal qiling.
 - Tozalash stansiyasini doimo yoqib qo'ying.
 - Tozalash stansiyasini Jet Bot oson topadigan joyda o'rnatning.
 - Tozalash stansiyasining oldida hech qanday buyum qoldirmang.
- Jet Botni qora rangli polda ishlatmang.
 - Jet Bot odatdagidek ishlay olmasligi mumkin.
- Tozalash stansiyasining har ikki tomonida 0,5 m va oldindagi 1 m masofada hech qanday buyum bo'lmasligi kerak.
- Tozalash stansiyasi kontaktlarining shikastlanmaganligi yoki ularda begona narsalarning yo'qligiga ishonch hosil qiling.
- Jet Bot tiqilib qolishi mumkin bo'lgan juda past joylarda SmartThings ilovasi bilan Borib bo'lmas hududlarni o'rnatning yoki Jet Bot kirib ketmasligi uchun Chegara belgilarini biriktiring.
- Tozalash stansiyasini poli qora polli joyga o'rnatmang.
 - Agar Tozalash stansiyasi atrofidagi pol qora bo'lsa, zaryadlashga xalaqit berishi mumkin.

Xavfsizlik ma'lumoti

- Tozalashdan oldin Jet Botning yurishiga xalaqit beradigan to'siqlarni olib tashlang (masalan, bolalar arg'imchog'i yoki tepaligi).
- Jet Bot burilish radiusidan 0,5 metr yoki undan tor bo'lgan joyda Jet Botni ishlatmang.
- Jet Botni ishlatishdan oldin sinishi mumkin bo'lgan buyumlar, jumladan, shisha, ramka, ko'zgu va chinni buyumlarni olib tashlang, shunda Jet Bot ishlashiga xalaqit berilmaydi.
- Cho'tka yoki cho'tka qopqog'i joyiga to'g'ri o'rnatilmasa, polni qirishi mumkin yoki jihoz noto'g'ri ishlashi mumkin.
- Mahsulotni olib yurganda ikkala qo'lingizni ishlatting.
- Tozalash stansiyasini odamlar ko'p o'tadigan joyga, kirish joyi yaqiniga yoki tor yo'lakka qo'ymang.
 - O'tayotgan odamlar qoqilib tushishlari yoki mahsulotga zarar yetishi mumkin.
- Tozalash stansiyasini itarmang.
- Jet Bot ishlab turganida uni ko'tarmang yoki boshqa joyga olib bormang.
- Boshqa joyga ko'chirganda Jet Botning yetaklovchi g'ildiraklaridan ko'tarmang.
- Jet Bot ustiga hech qanday buyumlarni qo'ymang, chunki bu LiDAR datchigi yoki Jet Botning noto'g'ri ishlashiga olib kelishi mumkin.
- Jet Bot'dan foydalanayotganda katta qog'oz yoki plastik paketlarni darhol olib qo'ying, chunki ular havo so'r'ilishini to'sib qo'yishi mumkin.
- Ishlayotgan Jet Bot atrofida yotmang.
 - Cho'tkaga sochingiz kirib qolib, jarohat yetishi mumkin.
- Bolalar Jet Bot bilan o'ynashiga yo'l qo'ymang.
- Soch, barmoqlar, kiyimlar aylanuvchi chetka yoki Yetaklovchi g'ildirakka kirib ketishining oldini oling.
- Bolalarga Jet Bot ustiga o'tirishlariga yoki Jet Bot ustiga buyumlar qo'yishlariga ruxsat bermang.
- Kirish joyiga joylangan ichki bo'sag'adan 3 santimetr masofa qoldiring. Aks holda avtomatik changyutgich uning ustiga chiqib ketishi va tashqariga yurib ketishi mumkin.

Ishlatish paytida

OGOHLANTIRISH

- Jet Botdan g'ayritabiiy tovush, hid yoki tutun chiqsa, darhol Jet Botning quvvat tugmasini o'chiring va texnik xizmat markaziga murojaat qiling.

DIQQAT

- Jet Bot qalin gilam ustida ishlatilsa, Jet Botga ham, gilamga ham zarar yetishi mumkin.
 - Jet Bot qalinligi 2 santimetrdan yuqori gilamlar ustidan o'ta olmaydi.
- Jet Botni stol ustida yoki boshqa tepa joylarda ishlatmang.
 - Tushib ketsa, shikast yetishi mumkin.
- Jet Bot stul yoki stol oyoqlariga urilib ketishi mumkin, shuning uchun tezroq va samarali tozalash uchun ularni olib qo'ying.

Xavfsizlik ma'lumoti

Tozalash va texnik xizmat ko'rsatish

⚠ OGOHLANTIRISH

- Tok shnuri shikastlangan bo'lsa, uni malakali usta tomonidan almashtirish maqsadida texnik xizmat markaziga murojaat qiling.
 - Yong'in chiqishi yoki tok urishi mumkin.
- Batareyalarni almashtirish uchun SAMSUNG Electronics kompaniyasining xizmat ko'rsatish markaziga murojaat qiling.
 - Boshqa jihozlarning akkumulyatori ishlatilsa, noto'g'ri ishlashi mumkin.
- Aylanayotgan LiDAR datchigiga barmog'ingizni tiqishdan ehtiyot bo'ling. Aks holda barmog'ingiz jarohatlanishi mumkin.

⚠ DIQQAT

- Quyidagilarga amal qilish orqali Jet Bot shikastlanishining oldini oling
 - Jet Botni tozalash uchun unga suv sepmang, tozalashda benzin, suyultirgich yoki spirt kabi uchuvchi moddadan foydalanmang.
- Jet Botni ochmang yoki ta'mirlamang. Buni faqatgina malakali usta bajarishi lozim.
- To'siq datchigi oynasi va Qiyalik datchigi oynasini doimo toza tuting.
 - Yot jismlar to'plansa, datchiklar noto'g'ri ishlashi mumkin.
- Jet Botni mashina ichida saqlamang.
- LiDAR datchigi quyosh nuri, infraqizil nur kabi bevosita tushadigan nurlarga qaratilishidan ehtiyot bo'lish lozim.
 - Bevosita tushadigan nur LiDAR datchigining ishiga zarar yetkazishi mumkin.
- Jet Botni tashish paytida uni tushirib yuborishdan ehtiyot bo'ling.
 - Tushirib yuborish natijasida LiDAR datchigining ishiga zarar yetishi mumkin.
- Aylanayotgan LiDAR datchigining uzatuvchi qismiga (lazer) gorizontol ravishda qaramang.

- Aylanayotgan LiDAR datchigi ichiga cho'p kabi jismlarni kiritishdan ehtiyot bo'ling. Aks holda, LiDAR datchigi noto'g'ri ishlashi yoki yaxshi ishlamasligi mumkin.
- Tozalashdan oldin, ingichka elektr sim (1 sm yoki kichik), paypoqlar va hokazo buyumlarni poldan olib tashlang, chunki ular Jet Botga yoki Yetaklovchi g'ildiraklarga kirib ketishi mumkin.
- Agar polda ovqat pishirish yog'i kabi yog' bo'lsa Jet Bot pol sirpanchiq bo'lgani uchun yurmay qolishi mumkin. Jet Bot yordamida tozalashdan oldin yog'larni olib tashlang.

Izohlar va ehtiyot choralari

O'rnatish

IZOH

- Agar tozalanadigan hudud yog'och poldan iborat bo'lsa, Tozalash stansiyasini yog'och pol chiziqdari yo'nalishida o'rnatgan ma'qul.
- Agar quvvat tugmasi o'chirilgan bo'lsa, u hattoki Tozalash stansiyasiga o'rnatilgan bo'lsa ham Jet Bot quvvat olmaydi.
- Tozalash stansiyasini doimo yoniq holatda tuting.
 - Agar Tozalash stansiyasida tok bo'lmasa, Jet Bot uni topa olmaydi va avtomatik tarzda zaryadlanmaydi.
 - Jet Bot Tozalash stansiyasidan uzilganida uning batareyasi tabiiy ravishda zaryadsizlanadi.
- Chegara belgilarini (-----) shaklida o'rnatmang.
 - Jet Bot uni aniqlay olmasligi va chegaradan o'tib ketishi mumkin.

Zaryadlash

IZOH

- Zaryadlanish paytida batareya qizib ketsa, zaryadlanishga uzoqroq vaqt ketishi mumkin.
- Avtomatik zaryadlash ishlamayotgan bo'lsa, quyidagilarni bajaring:
 - Quvvat tugmasini (Jet Botning yon tomonida) o'chiring va qaytadan yoqing.
 - Tozalash stansiyasi shnurini rozetkadan sug'uring va yana suqing.
 - Tozalash stansiyasini sug'uring va uning zaryadlash tishlarida yot jismlar yo'qligini tekshiring, Jet Bot va Tozalash stansiyasi zaryadlash tishlarini quruq latta bilan arting.
 - Tozalash stansiyasi yaqinida aksni qaytaruvchi buyumlar, stullar kabi to'siqlarning yo'qligini tekshiring.

- Jet Bot Tozalash stansiyasidan uzilganida uning batareyasi tabiiy ravishda zaryadsizlanadi.
 - Jet Botni Tozalash stansiyasida zaryadlanayotgan holda saqlashga harakat qiling. (Ammo, xizmat safari yoki ta'til tufayli uydan uzoq muddatga ketishni rejalashtirayotganingizda quvvat tugmasini o'chiring va Tozalash stansiyasini rozetkaga tiqilmagan holda qoldiring).

Ishlatish

IZOH

- Jet Bot tozalash paytida kirish eshigi yoki veranda bo'sag'asiga taqalib qolishi mumkin.
 - Ishlashni qaytadan boshlash uchun quvvat tugmasini o'chiring, Jet Botni osongina harakatlanishi mumkin bo'lgan joyga ko'chiring va elektr ta'minotini qaytadan yoqing.
- Qorong'i joylarda Jet Bot obyektini aniqlay olmasligi mumkin.
 - Tozalashdan avval poldagi to'siqlarni olib qo'ying.
- Jet Bot burchaklar orasi, divanlar yoki devorlar orasi kabi o'zi kira olmaydigan hududlarni to'liq tozalay olmasligi mumkin.
 - Ularni muntazam tozalab turish uchun boshqa tozalash anjomidan foydalaning.
- Jet Bot kir to'plamlarini tortib ola olmaydi, shuning uchun tozalagandan keyin ularning ayrimlari polda qolishi mumkin.
 - Ularni muntazam tozalab turish uchun boshqa tozalash anjomidan foydalaning.
- Jet Botni o'chirgandan so'ng, biroz kuting va so'ngra uni normal holatda qaytadan yoqing.
- Tozalash stansiyasidan yoqimsiz hid taralsa, Chang qopini almashtiring yoki filtrlarni tozalang.

Izohlar va ehtiyot choralarari

Tozalash va texnik xizmat ko'rsatish

IZOH

- Agar siz chang qopchasi va filtrni suv bilan yuvgan bo'lsangiz
 - Changquti: Suvni batamom sirqitib tashlang.
 - Filtr: Ishlatishdan oldin soya joyda yaxshilab quriting.
- Mayda changlar filtrini tozalash uchun suvdan foydalanmang, shunchaki tozalash uchun uni silkiting.
- Mayda changlar filtri samarali ishlashi uchun har yili kamida bir marta almashtiring.
- Agar so'rish quvvati doimiy ravishda pasaysa yoki Jet Bot qizib ketsa, yiliga kamida bir marta Mayda changlar filtrini tozalang.

DIQQAT

- Filtrni biriktirish yoki ajratish vaqtida barmoqlaringizga ehtiyot bo'ling, chunki ular chang qopchasining havo so'rish tirqishiga tiqilib qolishi mumkin.
- Yot jismlar tiqilib qolmasligi uchun Jet Bot tomonidan tish kovlagich, paxta tampon kabilarning so'rilishiga yo'l qo'ymang.
- Agar cho'tkadan yot jismlarni olib tashlash qiyin bo'lsa, vakolatli SAMSUNG xizmat ko'rsatish markaziga murojaat qiling.
- Cho'tka tozalash vaqtida poldan kirlarni supurib olgani uchun unda ingichka va uzun ip, uzun soch va hokazo kabi yot jismlar turib qolishi mumkin. Tozalash samarasi yaxshi bo'lishi uchun uni muntazam ravishda tekshirib, tozalab turing.
- Changqutidan faqat Ustki qopqoq, Pastki qopqoq, Motor oldi filtr ajratib olinishi mumkin.
 - Changqutini yechganda yoki yangilaganda jarohat olishdan ehtiyot bo'ling.
- Jet Botni tozalashdan yoki texnik xizmat ko'rsatishdan oldin uni o'chiring.

- Profilaktik amallardan so'ng cho'tka yoki cho'tka qopqog'i joyiga to'g'ri o'rnatilmasa, polni qirishi mumkin yoki jihoz noto'g'ri ishlashi mumkin. Shu sababli profilaktika usulini tekshirish orqali ularni joyiga to'g'ri o'rnatish.

Batareyani ishlatish

IZOH

- Akkumulyator xarid qilganda, akkumulyatorida SAMSUNG logotipi (**SAMSUNG**) va model nomi borligini tekshiring va keyin xizmat ko'rsatish markaziga murojaat qiling.
- Bu batareya SAMSUNG Electronics Jet Bot uchun maxsus chiqarilgan. Uni boshqa jihoz yoki maqsadda ishlatmang.
- Batareyani ochmang yoki o'zgartirmang.
- Batareyani olovga tashlamang yoki qizdirmang.
- Zaryadlash kontaktlariga (+, -) hech qanday metall buyum ulamang.
- Batareyani xona ichida (0 °C~40 °C haroratda) saqlang.
- Agar batareya yomon ishlasa, uni o'zingiz ochmang. Yaqinroqda joylashgan SAMSUNG texnik xizmat markaziga murojaat qiling.
- Akkumulyator uzoq muddat foydalangani uchun akkumulyatorni quvvatlash vaqti va foydalanish muddati kamayadi. Bunday holatda, xizmat ko'rsatish markaziga murojaat qiling va yangi akkumulyatorga almashtiring.
- Akkumulyatorni o'zingiz ajratmang, + va - qutblari o'zaro tutashib qolmasin.
- Akkumulyatordan suyuqlik oqqanda, u teringiz yoki ko'zlaringizga tegmasin.

SmartThings ilovasi

SmartThings ilovasi faqat Wi-Fi funksiyali modellarda ishlaydi. Agar sizda Wi-Fi routeri bo'lmasa, siz SmartThings ilovasidan foydalana olmaysiz.

SmartThings ilovasini yuklab olish

- SmartThings ilovasini do'konlardan yuklab olib o'rnatning (Google Play Store, Apple App Store yoki SAMSUNG Galaxy Store). Ilovani topish uchun "SmartThings" so'zlarini ishlatning.

IZOH

- SmartThings ayrim planshetlar va mobil qurilmalarga mos kelmaydi.
 - [Android] 7.0 yoki yangirog'i (kamida 2GB RAM) tavsiya etiladi.
 - Agar Galaxy telefonidagi "Smart View" funksiyasi qo'llab-quvvatlanmasa, siz SmartThings ilovasini yuklab ololmaysiz.
- Ayrim iPad va mobil qurilmalarda ishlamasligi mumkin.
 - [iOS 12.0] yoki yangirog'i / iPhone 6 yoki yangirog'ida ishlaydi.
- Mobil qurilmangiz SmartThings bilan muvofiqligini bilish uchun Play Store yoki App Store do'konlariga tashrif buyuring.
- Mavjud funksiyalar oldindan bildiruvsiz o'zgartirilishi mumkin.
- SmartThings ilovasi va ilova qo'llab-quvvatlaydigan funksiyalar uchun mavjud OT dagi ilovani yangilash siyosati foydalanish va xavfsizlik vajrlariga ko'ra to'xtatilishi mumkin.

SAMSUNG hisobini sozlash

- SmartThings ilovasini ishlatishdan oldin SAMSUNG hisobiga kirishingiz kerak.
- SAMSUNG hisobini sozlash uchun SmartThings ilovasida berilgan yo'l-yo'riqlarga amal qiling.
- Yoki SAMSUNG smartfoniga ega bo'lsangiz, uning sozlamalarida SAMSUNG hisobingizni qo'shishingiz mumkin. Shundan so'ng, u avtomatik ravishda sizning SAMSUNG hisobingizga kiradi va siz SmartThings ilovasidan foydalanishingiz mumkin bo'ladi.

Qurilmani SmartThings ilovasida ro'yxatdan o'tkazish

- 1 Smartfonni simsiz routerga ulang.
 - Agar smartfon ulanmagan bo'lsa, Sozlamalar ilovasida Wi-Fini yoqing va ulanmoqchi bo'lganingiz simsiz routerni tanlang.
 - Smartfoningizda faqat Wi-Fi yoqilganda foydalanish rejimini o'rnatning va qurilmani ulang.
- 2 Smartfonda SmartThings ilovasini oching.
- 3 Yangi qurilma topilgani haqida oyna chiqsa, ADD NOW (HOZIROQ QO'SHISH) bandiga tegining.
 - Agar qalqib chiquvchi oyna ochilmasa, qurilmani 'Uy jihozlari' tasnifi → 'Avtomatik changyutgich' tanlash orqali qurilmani qo'shing va Jet Botni tanlang.
 - Agar siz Jet Botdagi SmartThings QR-kod orqali skanerlasangiz, siz Jet Botga osonroq ulanishingiz mumkin.
- 4 [Android] Qurilmangizga ulanish avtomatik ravishda amalga oshiriladi.
 - [iOS] Sozlama ilovasini ochib, Wi-Fi ro'yxatida [vacuum]_E30AJT** qurilmasini tanlang.
- 5 So'ralganida autentifikatsiya ma'lumotlarini bering.
- 6 [Android] Simsiz routerga ulanish avtomatik ravishda amalga oshiriladi.
 - [iOS] Sozlama ilovasini ochib, Wi-Fi ro'yxatida simsiz routerni tanlang.
- 7 Mahsulot ro'yxatdan o'tkazilganidan so'ng, Jet Bot qurilma kartasi qo'shiladi.

SmartThings ilovasi

SmartThings ilovasining funksiyalari

Xarakteristika	Funksiyalar	Ma'nosi
Monitoring	Tozalash hisoboti	<ul style="list-style-type: none">Siz har bir tozalash natijasini tekshirishingiz mumkin.Siz so'nggi 50 ta tozalash tarixini tekshirishingiz mumkin.
	Uy monitoringi	<ul style="list-style-type: none">Uy monitoringi funksiyasi Jet Bot oldidagi kameradan foydalanadi va siz Jet Botning oldida nima borligini ko'rishingiz mumkin.Uy monitoringi funksiyasi standart ravishda yoqilgan bo'ladi. Agar siz bu funksiyadan foydalanishni istamasangiz, [>] va [🏠] tugmalarini barobar bosib ushlab turing.Harakatlar oqimini ko'rish uchun SmartThings ilovasi orqali kamerani yoqish mumkin.
Nazorat	Ulanish	<ul style="list-style-type: none">Siz tozalashni to'xtatishingiz va Jet Botni Tozalash stansiyasiga qaytarishingiz mumkin.
	Pauza	<ul style="list-style-type: none">Siz tozalashni to'xtatishingiz yoki qaytadan tozalashni boshlashingiz mumkin.
	Tozalash rejimi	<ul style="list-style-type: none">Siz istagan tozalash rejimini o'rnatishingiz mumkin.
	So'rish quvvati	<ul style="list-style-type: none">Siz so'rish quvvatini o'rnatishingiz mumkin.
	Tozalash funksiyalari	<ul style="list-style-type: none">Siz turli tozalash funksiyalarini o'rnatishingiz mumkin.<ul style="list-style-type: none">Ayrim funksiyalar uchun siz avval xarita yaratishingiz lozim.Xonani tozalash, Mebel atrofini tozalash va Nuqtani tozalash funksiyalari uchun siz ulardan faqat bittasini tanlashingiz mumkin, standart sozlamada esa "Barchasi" (Barcha xonalar) hisoblanadi.Jet Bot Xonani tozalash, Mebel atrofini tozalash yoki Nuqtani tozalash rejimida bo'lsa, u tozalash joyiga yoki quvvatlanish joyiga borish uchun tanlanmagan joylardan o'tib ketishi mumkin.
	Reja	<ul style="list-style-type: none">Siz rejalashtirilgan vaqtda belgilangan tozalashni boshlashingiz mumkin.

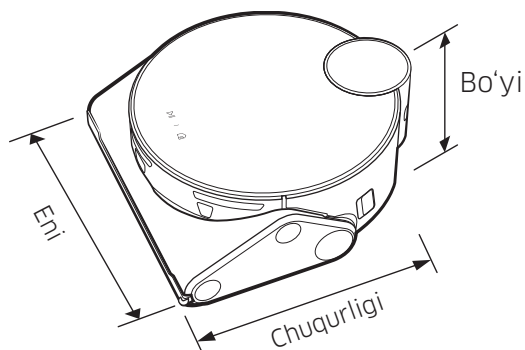
SmartThings ilovasi

Xarakteristika	Funksiyalar	Ma'nosi
Sozlamalar	Tovush rejimi	<ul style="list-style-type: none"> Siz ovozli yo'naltirishni [Tovush], [Tovush effekti], yoki [Ovozsiz] qilib belgilashingiz mumkin.
	Til	<ul style="list-style-type: none"> Jet Bot 14 tilda ishlaydi.
	Tovush	<ul style="list-style-type: none"> Siz ovozli yo'naltirish tovushini boshqarishingiz mumkin.
	Aylanib o'tilishi lozim bo'lgan to'siqlar o'lchami	<ul style="list-style-type: none"> Siz to'siqlar o'lchamini aniqlashning sezuvchanligini boshqarishingiz mumkin.
	Devor tozalash variantlari sozlamalari	<ul style="list-style-type: none"> Siz Jet Bot devorlarga yaqin joylarni tozalashi yoki tozalamasligini belgilashingiz mumkin. (Yoniq: Devorga yaqin joyni tozalash / O'chiq: Devorgacha 1 santimetr masofada tozalash)
	Ishlamaydigan vaqt	<ul style="list-style-type: none"> Belgilangan vaqtda Jet Bot tozalashdan to'xtaydi va Tozalash stansiyasiga qaytadi. Siz Ishlamaydigan vaqtda tozalashni boshlashingiz mumkin.
	Avtomatik changyutgichni topish	<ul style="list-style-type: none"> Foydalanuvchi uni topishi uchun Jet Bot ovoz chiqaradi.
Bildirgi	Tozalash yakunlandi	<ul style="list-style-type: none"> Tozalash yakunlanganida siz tozalash yakunlangani bildirgisini ko'rasiz.
	Tekshirish bildirgisi	<ul style="list-style-type: none"> Agar Jet Botni tekshirish talab etilsa, siz bildirgi qabul qilasiz.
Xaritalarni boshqarish	Borib bo'lmas hududlar	<ul style="list-style-type: none"> Siz Jet Bot tozalashini xohlamagan hududlarni belgilashingiz mumkin. Siz uzog'i bilan 15 ta hudud yaratishingiz mumkin.
	Xaritani tahrirlash	<ul style="list-style-type: none"> Siz yaratilgan xaritada xonalarni bo'lishingiz yoki birlashtirishingiz mumkin. Siz xona nomini o'zgartirishingiz mumkin.
	Mebel va uy jihozlarini tahrirlash	<ul style="list-style-type: none"> Siz Jet Bot tanib oladigan mebel va uy jihozlarini o'zgartirishingiz mumkin yoki atrofi tozalanishi lozim bo'lgan mebel yoki uy jihozlarini qo'shishingiz mumkin. Siz obyekt nomini o'zgartirishingiz yoki o'chirishingiz mumkin.
	Xaritani qaytadan o'rnatish	<ul style="list-style-type: none"> Saqlangan xaritani qaytadan o'rnatish.

Nosozlikni bartaraf etish

Alomati	Tekshirish ro'yxati
Jet Bot umuman ishlamayapti.	<ul style="list-style-type: none"> • Quvvat tugmasidan yoqilganligini tekshiring. • Holat indikatorini yoqilganligini tekshiring. • Jet Bot akkumulyatori zaryadini tekshiring. <ul style="list-style-type: none"> - Jet Bot Holat indikatorini qizil rangga kirsang, Jet Botni quvvatlash uchun qo'lda Tozalash stansiyasiga joylashtiring. • Akkumulyator quvvati to'liq tugagani uchun Jet Botni qo'lda quvvatlaganingizda, Jet Bot tugmalari ishlamaydi. Quvvatlash qisman yakuniga yetganida (taxminan 10-20 daqiqadan so'ng), Holat indikatorini yonadi va tugmalar yana ishlashni boshlaydi.
Jet Bot tozalash jarayonida to'xtadi.	<ul style="list-style-type: none"> • Jet Bot Holat indikatorini qizil rangga kirsang, Jet Botni quvvatlash uchun qo'lda Tozalash stansiyasiga joylashtiring. • Jet Bot shnur, to'siqlar, ostona, ko'tarilgan nuqta kabi to'siqlarga tiqilib qolganda uni ko'tarib, nariroqqa olib qo'ying. <ul style="list-style-type: none"> - Tortuvchi g'ildirakka mato yoki ip o'ralib qolsa, quvvat tugmasini o'chiring va jismni olib tashlang. • Borib bo'lmas hududlar o'rnatilganini tekshiring.
So'rish quvvati past.	<ul style="list-style-type: none"> • Chang qopchasida chang haddan tashqari ko'p bo'lsa, so'rish quvvati kuchsizlanishi mumkin. Quvvat tugmasidan o'chirib, changqutini bo'shating. • Agar Jet Bot tagidagi cho'tkaga yot jismlar tiqilib qolgan bo'lsa, quvvat tugmasini o'chiring va yot jismni olib tashlang. • Shovqin to'satdan kuchaysa, quvvat tugmasidan o'chirib, Changqutini bo'shating.
Jet Bot Tozalash stansiyasini topa olmayapti.	<ul style="list-style-type: none"> • Elektr ta'minotida uzilish bo'lganligi yoki elektr shnurining rozetkadan chiqarilmaganini tekshiring. • Jet Bot Tozalash stansiyasiga qaytishiga to'siqlik qilayotgan buyumlarni olib tashlang. • Quvvat olish terminalida yot jism bor bo'lsa, zaryadlashga ta'sir qilishi mumkin. Yot jismni terminaldan olib tashlang.
Jet Bot Chegara belgilarini aniqlay olmaydi va chegaradan o'tib ketadi.	<ul style="list-style-type: none"> • Chegara belgilari (□) shaklida o'rnatilganiga Jet Bot o'tib ketishi kerak bo'lmagan joylardan 15 sm berida ekaniga ishonch hosil qiling.

Jihoz xarakteristikalar

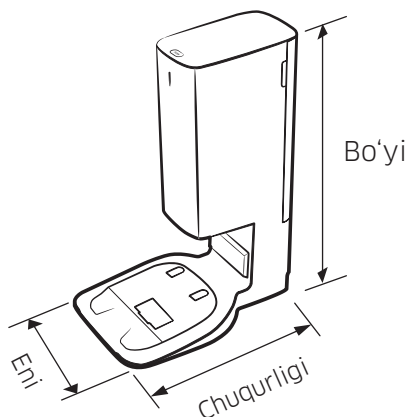


Xarakteristika	Bandlar	VR50T95**** seriyasi
Mexanik xarakteristikalar	Vazni	4,4 kg
	O'lchami	E 305 mm × CH 320 mm × B 120* mm (*Jumladan LiDAR datchigi: 136,5 mm)
	Tozalash usuli	LiDAR joylashuvini aniqlash
	Jet Botning Tugma usuli	Datchikli
Elektr xususiyatlar	Jet Botning energiya sarfi	170 Vt (Nuqtani tozalash)
	Batareya xarakteristikalar	Litiy-ionli 21,6 V / 82,08 Vts
Tozalash qismi	Zaryadlash turi	Avtomatik quvvatlash / Qo'lda quvvatlash
	Tozalash usullari	Avtomatik tozalash, Xonani tozalash, Mebel atrofini tozalash, Nuqtani tozalash
	Qo'shimcha funksiyalar	Energiya tejoychi rejim, Ishlatilmaydigan rejim, Rejalashtirilgan tozalash, Borib bo'lmas hududlar, Mebel atrofi
	Quvvatlash vaqti	210 daqiqa atrofida
	Tozalash vaqti (Yog'och polga asoslangan holda)	Maks
Aqlli		60-90 daqiqa atrofida
Normal		90 daqiqa atrofida
Wi-Fi	Chastota diapazoni	2412 - 2472 MGs
	Uzatgich quvvati(Maks.)	20 dBm

- Quvvatlanish va tozalash vaqti foydalanish sharoitiga qarab farqlanishi mumkin.
- Siz SmartThings ilovasi yordamida tozalashning Ishlatilmaydigan rejim, Rejalashtirilgan tozalash yoki Borib bo'lmas hududlar rejimini o'rnatishingiz mumkin.

Jihoz xarakteristikalar

O'zbek



Nomi		Tozalash stansiyasi
Nominal kuchlanish		220-240 V~ 50-60 Gs
Nominal chiquvchi tok		25,85 V / 2,5 A
Quvvat sarfi	Zaryadlash	80 Vt
	Ishlashi	1300 Vt (So'rish quvvatidan foydalanganda)
Vazni		5,1 kg
O'lchami		E 280 mm × CH 400 mm × B 525 mm
Ish vaqti		18 sekund atrofida



Ochiq kodli dasturlar to'g'risida e'lon

Bu mahsulotda mavjud bo'lgan dasturiy ta'minot tarkibida ochiq kodli dasturlar mavjud. Manba kodini chop etish majburiyatiga ega litsenziyalar ostidagi manba kodlarini (masalan, GPL, LGPL... va hok.) olish uchun <http://opensource.samsung.com/> havolasiga o'ting va model nomi bilan qidiring.

To'liq tegishli dastur kodini CD-ROM kabi fizik mediada olish ham mumkin; minimal miqdordagi to'lov talab qilinadi.

Quyidagi havola http://opensource.samsung.com/opensource/VR9500_0/seq/0 mahsulotga tegishli ochiq manba litsenziya ma'lumotiga olib o'tadi. Bu taklif ushbu ma'lumotlarni olgan istalgan shaxs uchun haqiqiydir.



O'zbek	 <p>"Oziq-ovqat mahsulotlari uchun emas" belgisi Bojxona ittifoqining "Qadoqlash xavfsizligi to'g'risida" 005/2011 texnik reglamentiga muvofiq ishlatiladi va ushbu mahsulot qadoqlari qayta ishlatishga mo'ljallanmaganini va ularni yo'q qilish kerakligini ko'rsatadi. Bu mahsulot qadog'ini oziq-ovqat mahsulotlarini saqlash uchun ishlatmaslik kerak.</p>
	 <p>"Mebius halqasi" belgisi qadoqni utilitatsiya qilish mumkinligini anglatadi. Belgiga qo'shimcha ravishda qadoqlash materialining raqamli va/yoki harfli belgisi berilishi mumkin.</p>

Elektr va elektron jihozlarni utilitatsiya qilish qoidalari

Jihozni tegishli tarzda chiqitga chiqarish (elektr va elektron jihozlar utilitatsiyasi):



- Agar jihozni chiqitga chiqarmoqchi bo'lsangiz, uni elektr tarmog'idan uzing va quvvat kabelini qirqib tashlang
- Mahsulot, uning aksessuarlari yoki ular uchun hujjatlarda bu belgi ko'rsatilsa, xizmat muddati tugaganda asbob va uning qo'shimcha qurilmalari (masalan, zaryadlagich, quloqchin, USB kabel) boshqa maishiy chiqindilar bilan birga tashlamaslik kerakligini anglatadi. Chiqindilarni nazoratsiz tashlash natijasida atrof-muhitga yoki inson salomatligiga zarar etkazmaslik uchun qurilma boshqa chiqindilardan alohida tashlanishi va ishlatish uchun tegishli tarzda qayta ishlov berilishi kerak
- Atrof-muhitga zarar yetkazmasdan chiqitga chiqarish joyi va usuli haqida batafsil ma'lumot olish uchun iste'molchilar ushbu qurilmani sotuvchiga yoki vakolatli mahalliy hokimiyat idorasiga murojaat qilishlari kerak
- Yuridik shaxslar oldi-sotdi shartnomasining muddatlari va shartlarini tekshirish uchun yetkazib beruvchiga murojaat qilishlari kerak. Bu jihoz va uning aksessuarlarini boshqa turdagi chiqindilar bilan birga tashlamaslik kerak.

Eslatma

Eslatma

SAMSUNG

Ishlab chiqaruvchi:

Samsung Electronics Co. Ltd. (Metan Dong) 129, Samsoung-ro, Engtong-gu, Suvon shahri,
Kyongi-do, Koreya Respublikasi

Fabrika manzili:

MCHJ "Samsung Elektroniks Xoshimin CE"
Lot I - 11, D2 ko'cha, Saigon Hi-Tech Park, Tang Nhon Phu B Ward, 9 tuman, Xoshimin, Vetnam

Ishlab chiqish davlati:

Vetnam



DJ68-00846E-00