

DEXP

ПАЙДАЛАНУШЫ НҰСҚАУЛЫҒЫ

СЫМДЫ РӨЛ
DEXP Wheelman 2

Құрметті сатып алушы!

Сеніміңіз үшін рақмет!

Біздің командамыз Сіздің компьютерлік ойындарға деген құштарлығыңызға ортақтас, сондықтан біз Сіздің ойын тәжірибеңізді біздің геймерлерге арналған керек-жарақтарымызбен ұмытылмас ету үшін бар күшімізді саламыз.

Жаңа жеңістер мен ең жарқын әсерлер!

- Сіздің DEXP -

Ойын рөлі – бұл компьютерлік ойындарын-автосимуляторлар ойнауға арналған автомобиль рөлін имитациялайтын контроллер.

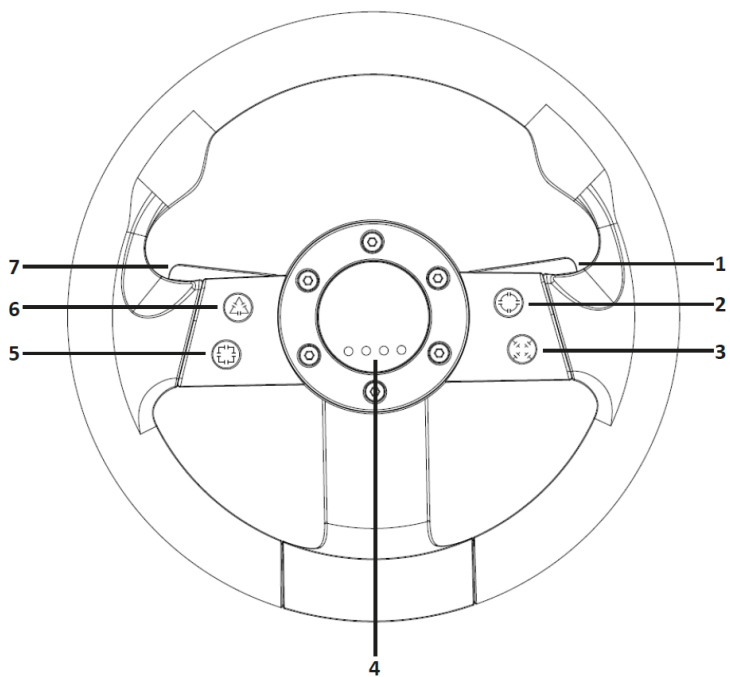
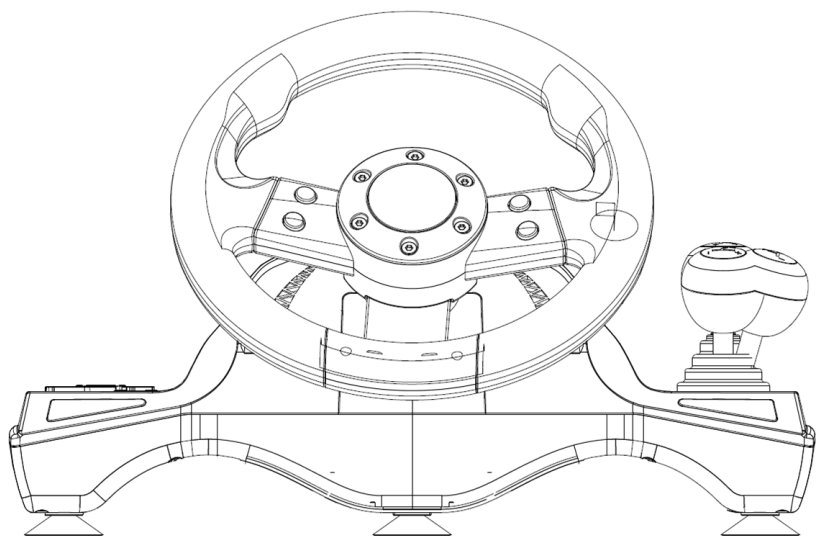
Техникалық сипаттамалар

- Үлгісі: Wheelman 2.
- Жұмыс кернеуі: DC +5 ± 0,25 В.
- Жұмыс тоғы: 20 мА (сәндірілу діріл кезінде); < 130 мА (қосулы діріл кезінде).
- Үйлесімдік: PS3, PS4, XBOX ONE, Nintendo Switch, Windows.
- ДК X-INPUT (үнсіз келісім бойынша) және D-INPUT қолдайды.
- Құрылғының атауы: Wired Wheel.
- 8 әрекет ету батырмасы.
- 8 бағытты қолдайтын D-Pad (оңға, солға, жоғары, төмен және 45°).
- 4 жарық индикаторы.
- Рөл бұрылысы 270°.
- Рөл сезімталдығының 3 деңгейі.
- Ойын құрылымының мықты тұрақтылығы және жайлы ойын үшін 6 жабысқыш-бекіткіштер.
- 8 бағдарламаланатын батырма.

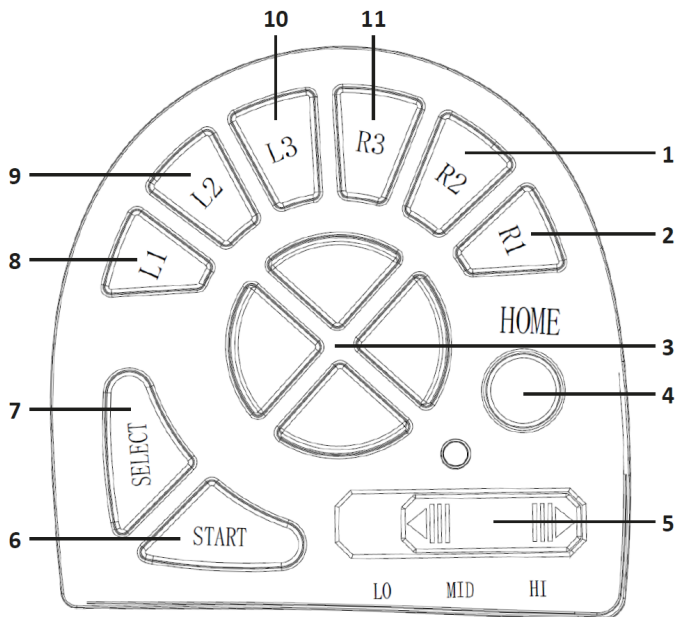
Сақтық шаралары

- Құрылғыны қолданар алдында осы пайдалану жөніндегі нұсқаулықтың барлық тарауларымен мұқият танысып шығыңыз.
- Құрылғыны бөлшектемеңіз.
- Кабельді қысудан және басқа да физикалық әсерден сақтаңыз.
- Құрылғыны құлап қалудан сақтаңыз.
- Құрылғыны ылғалдылығы жоғары жерлерде сақтамаңыз.
- Құрылғыны өз бетіңізше жөндемеңіз. Ақаулықтар табылған жағдайда авторизацияланған сервистік орталығына хабарласыңыз.
- Сұйықтықтың құрылғы корпусының ішіне енуіне жол бермеңіз.
- Құрылғыны жоғары температураның және қызған заттардың әсеріне ұшыратпаңыз.
- Құрылғыны жылжыту кезінде құрылғыға зақым келтірмеу үшін бекіткіш-жабысқыштарды абайлап босатыңыз.

Құрылғының сұлбасы

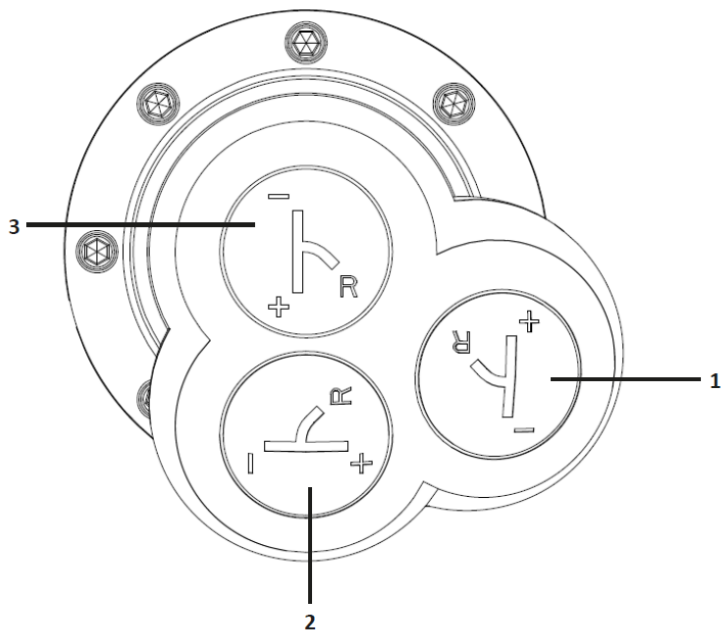


1. Оң жақ иіңтірек/газ.
2. о/В/З/А батырмасы.
3. X/A/2/В батырмасы.
4. Жарық индикаторлары.
5. □/X/1/У батырмасы.
6. △/У/4/Х батырмасы.
7. Сол жақ иіңтірек/тежегіш.

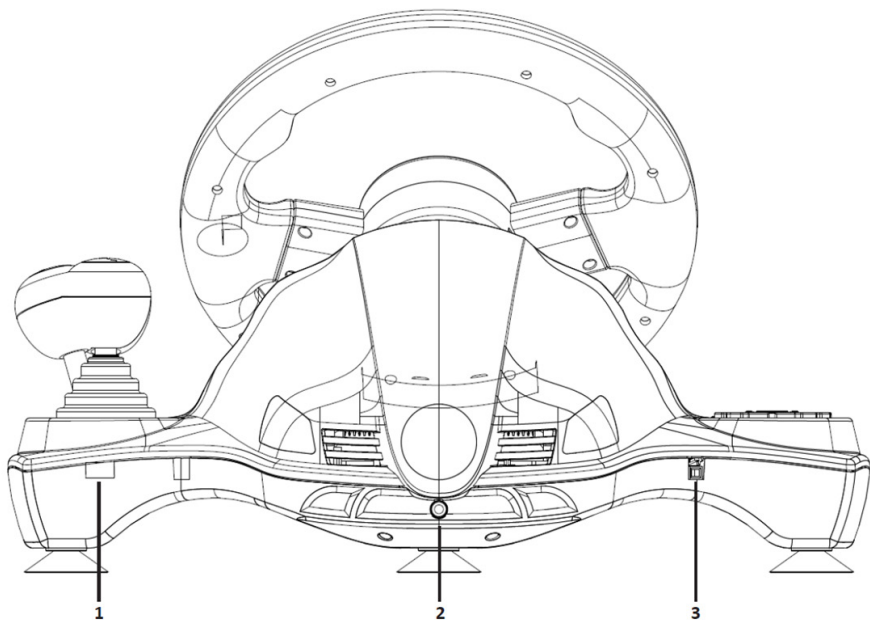


1. R2/RT/8/ZR батырмасы.
2. R1/RB/6/R батырмасы.
3. D-Pad.
4. HOME/X-Guide/13 батырмасы.
5. Рөл сезімталдығын ауыстырып-қосқыш.
6. START/OPTIONS/Menu/START/10/+ батырмасы.
7. SELECT/SHARE/View/BACK/9/- батырмасы.
8. L1/LB/5/L батырмасы.
9. L2/LT/7/ZL батырмасы.
10. L3/SL/11/L3 батырмасы.
11. R3/SR/12/R3 батырмасы.

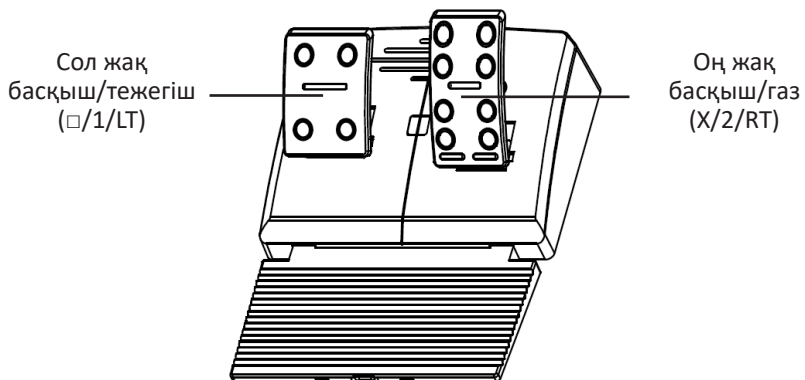
Берілістерді ауыстырып қосу



1. $\Delta/4/X$.
2. $L2/7/LB/ZL$.
3. $R2/8/RB/ZR$.



1. USB порты.
2. Қуат беру баусымы.
3. Басқыштарды қосуға арналған жалғағыш.



Функционалдық батырмалар

Батырмалар	PS3	PS4	Xbox One	ПК (X-INPUT)	ПК (D-INPUT)	Nintendo Switch
Әрекет ету батырмалары	X	X	A	A	2	B
	○	○	B	B	3	A
	□	□	X	X	1	Y
	△	△	Y	Y	4	X
	R1	R1	RB	RB	6	R
	L1	L1	LB	LB	5	L
	R2	R2	RT	RT	8	ZR
	L2	L2	LT	LT	7	ZL
	R3	R3	SR	SR	12	R3
L3	L3	SL	SL	11	L3	
D-PAD	Жоғарғы батырма	Жоғарғы батырма	Жоғарғы батырма	Жоғарғы батырма	Жоғарғы батырма	Жоғарғы батырма
	Төменгі батырма	Төменгі батырма	Төменгі батырма	Төменгі батырма	Төменгі батырма	Төменгі батырма
	Сол жақ батырма	Сол жақ батырма	Сол жақ батырма	Сол жақ батырма	Сол жақ батырма	Сол жақ батырма
	Оң жақ батырма	Оң жақ батырма	Оң жақ батырма	Оң жақ батырма	Оң жақ батырма	Оң жақ батырма
Функционалдық түймелер	START	OPTIONS	Menu	START	10	+
	SELECT	SHARE	View	BACK	9	-
Бағыттар	LX	LX	←/→	←/→	←/→	LX
Сол жақ иінтірек	□	L2	LT	LT	1	B
Оң жақ иінтірек	X	R2	RT	RT	2	Y
Берілістерді ауыстырып қосу	L2	L1	LB	LB	7	ZL
	R2	R1	RB	RB	8	ZR
	△	△	Y	Y	4	X
Сол жақ басқыш	□	L2	LT	LT	1	B
Оң жақ басқыш	X	R2	RT	RT	2	Y
Режимдерді ауыстырып қосу батырмалары	HOME	HOME	X-Guide	X-Guide	13	HOME

Пайдалану

Түрлі платформаларға қосылу

PlayStation 3-ке қосылу

- PlayStation 3 сөндіріңіз.
- Басқыштарды ойын рөліне қосыңыз.
- Ойын рөлін PlayStation 3 тіркемесіне қосыңыз. PlayStation 3 қосыңыз.
- Сәтті қосылғаннан кейін құрылғыда белсенді қосылудың жарық индикаторы жанады. Құрылғы бейнеойындарда қолдануға дайын.
- Ойын барысында XMB мәзірін ашу үшін HOME батырмасын басыңыз. Баптаулар мәзіріне кіру үшін MODE батырмасын басыңыз және ұстап тұрыңыз.

PlayStation 4-ке қосылу

- Ойын рөлінің PS4 тіркемесіне қосылуы геймпад арқылы жүргізіледі.
- PlayStation 4 және геймпадты сөндіріңіз.
- Басқыштарды ойын рөліне қосыңыз.
- Micro USB кабелінің (жиынтыққа кірмейді) көмегімен PS4 түпнұсқалық геймпадты ойын рөліне (геймпад сөндірілуі болуы тиіс) қосыңыз.
- Ойын рөлін PlayStation 4 тіркемесіне қосыңыз. PlayStation 4 қосыңыз.
- Сәтті қосылғаннан кейін ойын рөлінде қызыл жарық индикаторы жанады.
- Ойын барысында XMB мәзірін ашу үшін HOME батырмасын басыңыз.

Ескертпе: ойын рөлін PS4 тіркемесіне қосу үшін PS4 түпнұсқалық геймпадты пайдалану міндетті емес. Сіз бөгде өндірушінің кез-келген басқа лицензияланған геймпадын қолдана аласыз.

XBOX ONE-ға қосылу

- Ойын рөлінің XBOX ONE тіркемесіне қосылуы геймпад арқылы жүргізіледі.
- XBOX ONE және геймпадты сөндіріңіз
- Басқыштарды ойын рөліне қосыңыз.
- Micro USB кабелінің (жиынтыққа кірмейді) көмегімен XBOX ONE түпнұсқалық геймпадты ойын рөліне (геймпад сөндірілуі болуы тиіс) қосыңыз.
- Ойын рөлін XBOX ONE тіркемесіне қосыңыз. XBOX ONE қосыңыз.
- Сәтті қосылғаннан кейін ойын рөлінде қызыл жарық индикаторы жанады. Геймпадағы жарық индикаторы да қосылу болады. Құрылғы бейнеойындарда қолдануға дайын.
- Басты мәзірге кіру үшін ойын барысында ойын рөліндегі HOME батырмасын басыңыз.

Ескертпе: ойын рөлін XBOX ONE тіркемесіне қосу үшін XBOX ONE түпнұсқалық геймпадты пайдалану міндетті емес. Сіз бөгде өндірушінің кез-келген басқа лицензияланған геймпадын қолдана аласыз.

ДК-ге қосылу

X-INPUT режимі

- ДК-ге қосылғаннан кейін құрылғыда бірінші жарық индикаторы жанады. X-INPUT режимі үнсіз келісім бойынша қосылған.
- Режимді D-INPUT-ке ауыстыру үшін HOME батырмасын басыңыз және 3 секунд бойы ұстап тұрыңыз, барлық жарық индикаторлары сөнеді, қысқа уақыт аралығынан соң қызыл жарық индикаторы жанады.

D-INPUT режимі үшін драйверді орнату

- D-INPUT режимі үшін драйверді жүктеп алыңыз (драйвер <http://dns-shop.ru> сайтындағы тауардың карточкасында, «Нұсқаулықтар мен файлдар» тарауы). Бағдарламаның нұсқаулықтарын орындаңыз және драйверді Сіздің ДК-ге орнатыңыз (Windows үшін ғана қолжетімді).
- Ойын рөлін Сіздің ДК-ге қосыңыз.
- Құрылғының баптауларын тексеру және калибрлеу (Windows 10 үшін):
Жолы: «Пуск» (Іске қосу) — «Параметры» (Параметрлер) — «Устройства» (Құрылғылар) — «Bluetooth и другие устройства» (Bluetooth және басқа құрылғылар) — «Устройства и принтеры» (Құрылғылар мен принтерлер). «Устройства» (Құрылғылар) қойындысында «Wired Wheel» табыңыз. Оң жақ шерту арқылы мәнмәтіндік терезені шақыртыңыз және «Параметры игровых устройств управления» (Басқару ойын құрылғыларының параметрлері) таңдаңыз.
- Құрылғының баптауларын тексеру және калибрлеу (Windows-тың бастапқы нұсқалары үшін):
Жолы: «Пуск» (Іске қосу) — «Панель управления» (Басқару панелі) — «Устройства и принтеры» (Құрылғылар мен принтерлер). «Wired Wheel» құрылғысын тауып алыңыз, оң жақ шерту арқылы мәнмәтіндік терезені шақыртыңыз және «Басқару ойын құрылғыларының параметрлері» таңдаңыз.
- X-INPUT режимінде құрылғы «Controller (Wired Wheel)», D-INPUT режимінде «DEXP Wheelman» түрінде көрсетіледі. Режимдерді ауыстыру үшін құрылғыдағы MODE батырмасын басу және 3 секунд бойы басып тұру қажет.
- Баптаулар мәзірін ашу үшін «Қасиеттер» басыңыз.
- Драйверді Сіздің ДК-нен жою үшін жою бағдарламасының нұсқаулықтарын орындаңыз.

Ойын рөлінің тесті

- Құрылғының батырмаларын және өстерін тестілеу үшін «Осн. настройки» (Негізгі баптаулар) қойындысын ашыңыз.
- Өстерді калибрлеу үшін «Калибровка» (Калибрлеу) қойындысын ашыңыз.
- Өстерді және басқыштарды тестілеу үшін «Вибрация» (Діріл) қойындысын ашыңыз.

NINTENDO SWITCH-ке қосылу

- USB Type-C адаптердің көмегімен басқыштарды ойын рөліне, ал рөлді NINTENDO SWITCH тіркемесіне қосыңыз. NINTENDO SWITCH қосыңыз.
- Сәтті қосылғаннан кейін ойын рөлінде қызыл жарық индикаторы және белсенді қосылу индикаторы жанады. Құрылғы бейнеойындарда қолдануға дайын.
- Ойын барысында скриншот жасау үшін SELECT/SHARE/9/VIEW/— және START/OPTIONS/10/MENU/+ батырмаларын бір уақытта басып тұрыңыз.

Батырмаларды бағдарламалау

- Бағдарламалау батырмалары: □/1/X/Y, ○/3/ B/A, ▢/4/Y/X, X/2/A/B, L1 /5/LB/L, L2/7/LT/ZL, R1/6/RB/R, R2/8/RT/ZR.
- Бағдарламаланатын батырмалар: сол жақ иінітрек (□/1/LT), оң жақ иінітрек (X/2/RT), оң жақ басқыш/газ (X/2/RT), сол жақ басқыш/тежегіш (□/1/LT), L3/11/SL, R3/12/SR, берілістерді ауыстырып қосу (L2/7/LB/ZL, R2/8/RB/ZR).

Бағдарламалау

- SELECT/SHARE/9/VIEW/— және START/OPTIONS/10/MENU/+ батырмаларын қысыңыз және 3 секунд бойы ұстап тұрыңыз. Жасыл жарық индикаторы жанады.
- Қалайтын бағдарламаланатын батырманы басыңыз. Жасыл жарық индикаторы жыпылықтай бастайды.
- Таңдалған батырмаға тағайындағыңыз келетін бағдарламалау батырмасын басыңыз. Егер бағдарламалау сәтті болса, жасыл жарық индикаторы сөнеді.

Бағдарламаланған батырманы жою

- SELECT/SHARE/9/VIEW/— және START/OPTIONS/10/MENU/+ батырмаларын басыңыз және 3 секунд бойы ұстап тұрыңыз. Жасыл жарық индикаторы жанады.
- Бағдарламаланған батырманы басыңыз. Жасыл жарық индикаторы жыпылықтай бастайды.
- Бағдарламаланған батырманы тағы бір рет басыңыз. Сәтті жойылған кезде жасыл жарық индикаторы сөнеді.

Барлық бағдарламаларды жою

- SELECT/SHARE/9/VIEW/- және START/OPTIONS/10/MENU/+ батырмаларын басыңыз және 3 секунд бойы ұстап тұрыңыз. Жасыл жарық индикаторы жанады.
- START/OPTIONS/10/MENU/+ батырмасын басыңыз және 4 секунд бойы ұстап тұрыңыз. Барлық бағдарламалар сәтті жойылған кезде жасыл жарық индикаторы сөнеді.

Ескертпе: құрылғы қайта қосылған сайын бағдарламалар сақталады.

Ү өсі бойынша басқыштарды бағдарламалау

- SELECT/SHARE/9/VIEW/— және START/OPTIONS/10/MENU/+ батырмаларын басыңыз және 3 секунд бойы ұстап тұрыңыз. Жасыл жарық индикаторы жанады.

- D-Pad-та сол жақ батырманы басыңыз. Егер бағдарламалау сәтті болса, жасыл жарық индикаторы сөнеді.

Ү өсі бойынша сол және оң жақ иіктіректерді бағдарламалау

- SELECT/SHARE/9/VIEW/— және START/OPTIONS/10/MENU/+ батырмаларын басыңыз және 3 секунд бойы ұстап тұрыңыз. Жасыл жарық индикаторы жаңады.
- D-Pad-та оң жақ батырманы басыңыз. Егер бағдарламалау сәтті болса, жасыл жарық индикаторы сөнеді.

Рөлдің сезімталдығын реттеу

Рөлдің сезімталдығын ойын рөлінің сол жақ басқару панеліндегі сезімталдықты ауыстырып-қосқыштың көмегімен өзгертуге болады. 3 қолжетімді деңгейден таңдауға болады: LO — төмен, MID — орташа, HI — жоғары.

Ықтимал ақаулар және олардың шешімдері

- Егер геймпадты қосқан кезде жарық индикаторы жанбаса, геймпадты қайта қосыңыз және оның жарамдылығын тексеріңіз.
- Егер ойын рөлі батырманы басқанда әсер етпесе, ал ойын тіркемесі қатып қалған болса, тіркемені сөндіріңіз және қайта қосыңыз.
- Ойын рөлінің жұмысында қателіктер пайда болған кезде оны қайта жүктеу ұсынылады.
- Ойын рөлін PlayStation 4 және XBOX ONE тіркемелеріне қосар алдында геймпад сөндірілу болуын қадағалаңыз.

Монтаждау, сақтау, тасу (тасымалдау), сатып өткізу және кәдеге жарату ережелері мен шарттары

- Құрылғы қандай да бір монтаждауды немесе тұрақты бекітуді талап етпейді.
- Құрылғы қаптамасында өндірушінің және тұтынушының жылытылатын орынжайларында ауа температурасы 5 °C бастап 40 °C дейін және ауаның салыстырмалы ылғалдылығы 80 % аспайтын кезде сақталуы тиіс. Орынжайларда тоттануды тудыратын агрессивті қоспалар (қышқылдардың, сілтілердің булары) болмау керек.
- Құрылғыны тасымалдау құрғақ ортада жүзеге асырылуы тиіс.
- Құрылғыны ұқыппен қолдануды талап етеді, оны шаңның, кірдің, соққылардың, ылғалдың, оттың және т. б. әсерінен қорғаңыз.
- Құрылғыны іске асыру Қазақстан Республикасының қолданыстағы заңнамасына сәйкес жүргізілуі тиіс.
- Осы бұйымды кәдеге жарату қалдықтарды қайта өңдеу жөніндегі жергілікті нормалар мен ережелерге сәйкес жүзеге асырылуға тиіс. Осы өнімді дұрыс кәдеге жаратуды қамтамасыз ете отырып, Сіз қалдықтарды бақылаусыз шығару және материалдық ресурстарды ұтымды пайдалану нәтижесінде қоршаған ортаға және адам денсаулығына әлеуетті залал келтіруді болдырмауға көмектесесіз. Осы бұйымды қабылдау және кәдеге жарату пункттері туралы толығырақ ақпаратты жергілікті муниципалды органдардан немесе тұрмыс қоқысын шығаратын кәсіпорыннан ала аласыз.
- Құрылғы ақаулығын анықтаған кезде дереу авторластырылған сервистік орталыққа жүгіну немесе құрылғыны кәдеге жарату керек.

Кепілдік міндеттемелер

Өндіруші құрылғының кепілдік мерзімінің ішінде үздіксіз жұмыс істеуіне, сондай-ақ материалдары мен құрастырылымында ақаулардың жоқтығына кепілдік береді. Кепілдік мерзімі өнімді сатып алған сәттен бастап есептеледі және тек жаңа өнімдерге қолданылады. Кепілдікті қызмет көрсетуге, пайдаланушы нұсқаулығына сәйкес өнімді пайдалану шартымен, кепілдік мерзімі ішінде тұтынушының кінәсінен болмаған істен шыққан элементтерді тегін жөндеу немесе ауыстыру кіреді. Элементтерді жөндеу немесе ауыстыру уәкілетті сервис орталықтарының аумағында жүргізіледі.

Кепілдік мерзімі: 6 ай.

Пайдалану мерзімі: 12 ай.

Жұмыс істеп тұрған сервис орталықтарының мекенжайы:

<https://www.dns-shop.ru/service-center/>

Қосымша ақпарат

Өндіруші: Лайт Стар Электроникс Тэкнолоджи Ко., Лтд.

1–6 қабат, 7-ғимарат, Синчэнь ғылыми-техникалық паркі, Ляньби тас жолы, Улянь өнеркәсіптік аймағы, Фэнган қ., Дунгуань қ., Гуандун пров., Қытай. Қытайда жасалған.

Импортер / юр.лицо, принимающее претензии в Казахстане:

ТОО «DNS KAZAKHSTAN», г. Нұр-Сұлтан, пр. Сарыарқа, дом 12, офис 301С, Казахстан.

Импорттаушы / Қазақстан шағымдар қабылдайтын заңды тұлға:

«DNS KAZAKHSTAN» ЖШС, Нұр-Сұлтан қ., Сарыарқа даңғ., 12-үй, 301С-кеңсе, Қазақстан.

Тауар КО ТР 020/2011 «Техникалық құралдардың электрлі магнитті үйлесімділігі» Кеден одағының Техникалық регламентінің талаптарына сәйкес келеді.

Тауар ЕАЭО ТР 037/2016 «Электр техника және радиоэлектроника бұйымдарында қауіпті заттарды қолдануды шектеу туралы» Еуразиялық экономикалық одағының кедендік регламентінің талаптарына сәйкес келеді.

Айрықшаламалар және өнім туралы ақпарат пайдаланушыны хабарлаусыз өзгертіле алады. Құрылғының нақты интерфейсі осы нұсқаулықта көрсетілгеннен өзгеше болуы мүмкін.



Өндіріс күні пайдаланушы нұсқаулығының орыс тіліндегі нұсқасында көрсетілген.

www.dexp.club