



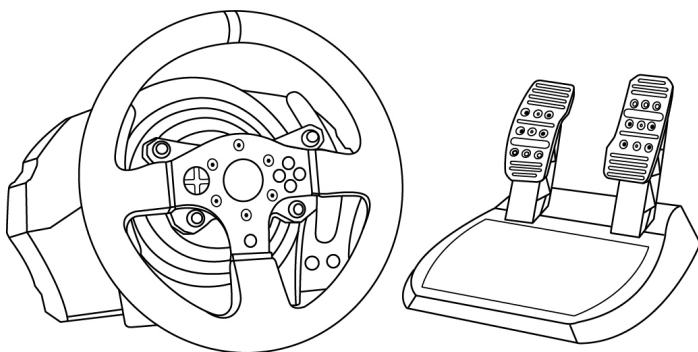
THRUSTMASTER®



T150

FORCE FEEDBACK

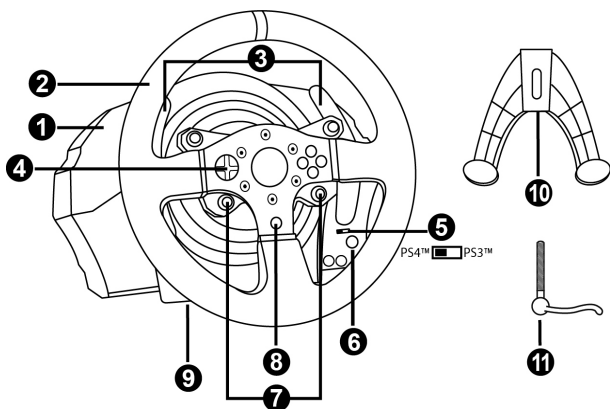
Пайдалану жөніндегі нұсқаулық



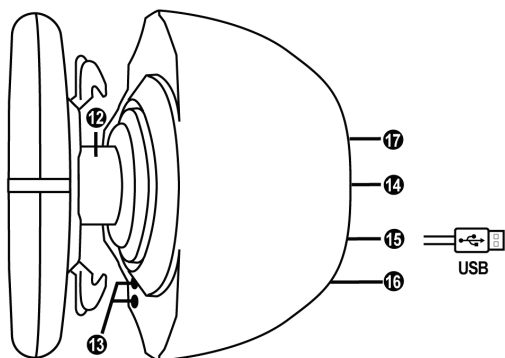
НАЗАР АУДАРЫҢЫЗ!

T150 рульдік жүйенің ойындармен оңтайлы үйлесімділігін қамтамасыз ету үшін ойындарға автоматты жаңартуларды орнату қажет болуы мүмкін (оларды консольді Интернетке қосу арқылы жүктеуге болады).

ТЕХНИКАЛЫҚ СИПАТТАМАЛАРЫ



- | | |
|---|---|
| <ol style="list-style-type: none"> 1. T150 жүйесінің негізі 2. Руль 3. 2 жапырақты ауыстырып-қосқыш (Up және Down) 4. Көп позициялы батырма 5. PS4™/PS3™ үшін кірістірілген USB қосқышы 6. MODE батырмасы (Режим) + қызыл / жасыл индикатор | <ol style="list-style-type: none"> 7. PS3™ үшін SELECT/START немесе PS4™ үшін SHARE/OPTIONS батырмалары 8. PS батырмасы 9. Үлкен бұрандамаға бұранда (бекіту жүйесі мен бекіту бұрандасы үшін) 10. Бекіту жүйесі 11. Металл бекіту бұрандасы |
|---|---|



- | | |
|---|---|
| <ol style="list-style-type: none"> 12. Thrustmaster Quick Release бекіту жүйесі 13. L3/R3 батырмалары 14. Қуат ағытпасы (А немесе В типті) (әр түрлі елдер үшін әртүрлі стандарттар) | <ol style="list-style-type: none"> 15. USB-кәбілі және рульдік жүйенің ағытпасы 16. Жылдамдықты ауыстырғышқа арналған ағытпа (беріліс қорабы) (бөлек сатып алынады) 17. Педаль блогы үшін ағытпа |
|---|---|

РУЛЬДІК ЖҮЙЕНІ ЭЛЕКТР РОЗЕТКАСЫНА ҚОСУ АЛДЫМЕН МЫНАНЫ ОҚЫҢЫЗ!

Рульдік жүйенің электрмен жабдықтау түрі құрылғыны сатып алу еліне байланысты.

Тек Еуропа үшін нұсқалар үшін

Маңызды! T150 жүйесінің еуропалық нұсқасы тікелей руль базасында орналасқан желілік адаптермен жабдықталған.

Еуропалық нұсқа тек 220 В кернеуді ғана қолдайды!
Жарыс рулінің базасын ашуға болмайды - электр тоғының соғу әупі бар!



Power Supply
220~240V 50Hz 0.8A

- Рульдік жүйенің қуат сымын 220 В кернеуі бар желіге қосыңыз.

Басқа нұсқалар (еуропалық емес)

Ескертпе: еуропалық нұсқадан айырмашылығы, T150 жүйесінің еуропалық емес нұсқасы арнайы құрылғы түрінде сыртқы қуат адаптерімен бірге келеді.

ЕСКЕРТУЛЕР

Осы бұйымды қолданар алдында осы нұсқаулықты мұқият оқып шығыңыз және оны болашаққа сақтаңыз.



Назар аударыңыз - электр тоғының соғу қаупі!

- * Бұйым шаң мен күн сәулесінің түсуіне жол бермей, құрғақ жерде сақталуы керек.
- * Ағытпалар мен кәбілдерді бұрауға жол берілмейді; кәбілдерді тартуға болмайды.
- * Бұйымға және оның ағытпаларына сұйықтықтың түсуіне жол берілмейді.
- * Бұйымның тізбегінде қысқа тұйықталуға жол берілмейді.
- * Бұйымды бөлшектеуге, бұйымды отқа тастауға және оны жоғары температура әсеріне ұшыратуға тыйым салынады.
- * Рульдік жүйенің жиынтығына кіретін кәбілден басқа, басқа қуат кәбілдерін пайдалануға жол берілмейді.
- * Егер оның ағытпалары зақымдалған, жарылған немесе сынған болса, қуат кәбілін пайдаланбаңыз.
- * Қуат кәбілінің электр розеткасына және руль базасының артындағы ағытпаға дұрыс қосылғанына көз жеткізіңіз.
- * Рульдік доңғалақ жүйесін ашуға болмайды - пайдаланушы қызмет ете алатын бөліктер жоқ. Кез-келген жөндеуді өндіруші, оның уәкілетті өкілі немесе білікті техник маманы орындауы керек.
- * Өндіруші мақұлдаған бекіту жүйелері мен аксессуарларды ғана пайдалануға жол беріледі.
- * Рульдік жүйенің қалыпты жұмыс істемеуі жағдайында (сыртқы дыбыстар, қызып кету немесе иіс пайда болған кезде) жүйені пайдалануды дереу тоқтатып, қуат кәбілін розеткадан ажыратып, барлық басқа кәбілдерді ажыратыңыз.
- * Егер рульдік жүйе ұзақ уақыт пайдаланылмаса, қуат кәбілін розеткадан ажыратыңыз.
- * Электр розеткасы жүйеге жақын және қол жетімді болуы керек



Желдеткіш саңылаулар

Рульдік жүйе базасында желдеткіш саңылауларды бұғаттауға жол берілмейді. Оңтайлы желдетуді қамтамасыз ету үшін келесі нұсқауларды орындаңыз:

- * руль базасын қабырғалардан кемінде 10 см қашықтықта орналастырыңыз;
- * базаны тар кеңістікке қоймаңыз;
- * базаны ештеңемен жаппаңыз;
- * желдеткіш саңылауларында шаңның жиналуына жол бермеңіз.



Қауіпсіздік мақсатында ешқашан педальдарды жалаң аяқпен немесе шұлық киген аяқпен (аяқ киімсіз) баспаңыз.

THRUSTMASTER® КОМПАНИЯСЫ АЯҚПЕН БАСҚЫШТЫ БАСУ НӘТИЖЕСİNДЕ ЖАРАҚАТ АЛҒАН ЖАҒДАЙДА КЕЗ КЕЛГЕН ЖАУАПКЕРШІЛІКТЕН БАС ТАРТАДЫ.

! Назар аударыңыз - қайталанатын қозғалыстар мен күштік кері байланыс нәтижесінде жарақат алу қаупі

Қуат кері байланысы бар рульдік жүйені пайдалану бұлшықет немесе буындардың ауырсынуын тудыруы мүмкін. Денсаулыққа қатысты мәселелерді болдырмауға арналған кеңестер:

- * ойынға ұзақ уақыт жұмсамаңыз;
- * ойынның әр сағатынан кейін 10-15 минуттық үзіліс жасаңыз;
- * егер қолдарыңызда, білектеріңізде немесе жіліншіктеріңізде шаршау немесе ауырсыну пайда болса, ойынды тоқтатып, қайтадан ойнауды бастамас бұрын бірнеше сағат демалыңыз;
- * егер жоғарыда аталған белгілер ойынға оралған кезде пайда болса, ойынды тоқтатып, дәрігерге қаралыңыз;
- * жүйені балалардың қолы жетпейтін жерде ұстаңыз;
- * ойын барысында екі қолыңызды руль дөңгелегіне дұрыс қойыңыз және оның бақылаусыз айналуына жол бермеңіз;
- * ойын кезінде қолдарыңызды немесе саусақтарыңызды педальдың астына салмаңыз және оларды педаль блогының жанында ұстамаңыз;
- * калибрлеу және ойнау кезінде ешқандай жағдайда қолыңызды рульге салмаңыз;
- * руль доңғалағының негізін пайдалану нұсқаулығындағы нұсқауларға сәйкес сенімді бекітуді қамтамасыз етіңіз.

АУЫР БҰЙЫМ



14 жасқа толмаған адамдардың бұйымды пайдалануына жол берілмейді



Бұйымды өзіңізге немесе басқа адамдарға лақтырмаңыз!

ДҰРЫС



БОЛМАЙДЫ



БОЛМАЙДЫ



! Ескерту - ойын кезінде педальды блокты қысу мүмкін

- * Педальды блокты балалардың қолынан тыс ұстаңыз.
- * Ойын кезінде ешқандай жағдайда саусақтарыңызды педальдарға қоймаңыз және оларды педаль блогының бүйірлерінен жаппаңыз.
- * Ойын барысында ешқандай жағдайда оларды артқы жағынан педаль блогының негізіне салмаңыз.
- * Ойын барысында ешқандай жағдайда оларды алдыңғы жағынан педаль блогының негізіне салмаңыз.

БОЛМАЙДЫ



БОЛМАЙДЫ



БОЛМАЙДЫ



! Ескерту - үзіліс кезінде педальды блокты қысу мүмкін

- * Педальды блокты балалардың қолы жетпейтін жерде қауіпсіз жерде сақтаңыз.

РУЛЬДІК МИКРОБАҒДАРЛАМАНЫ ЖАҢАРТУ

Рульдік доңғалақ базасындағы микробағдарламаны жетілдірулерді қамтитын кейінгі нұсқаға жаңартуға болады.

Қазіргі уақытта орнатылған микробағдарламаның нұсқасын және оны жаңартуды көру үшін, қажет болса, мына сайтты ашыңыз <https://support.thrustmaster.com>. **Жарыс рульдерін / T150** таңдаңыз, содан кейін **Микробағдарлама** жүктеу және орнату нұсқауларын орындаңыз.

Маңызды!

ДК пайдалану кезінде рульге негізделген USB (5) қосқышы әрқашан PS3™ күйінде болуы керек.

ПЕДАЛЬДАРДЫҢ КӨЛБЕУ БҰРЫШЫН РЕТТЕУ

Педальдардың көлбеуін реттеуге болады.

Әр педальды реттеуге арналған нұсқауларды мына сайттан табуға болады:

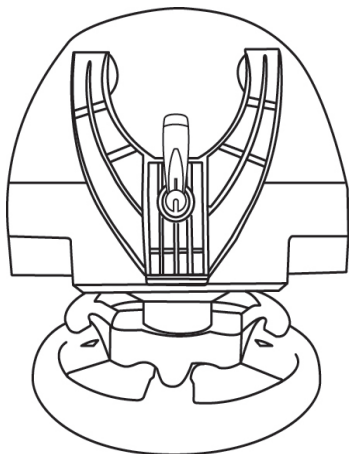
<http://support.thrustmaster.com>. Жарыс рульдерін / T150 батырмасын басып, пайдалану нұсқаулығын немесе жиі қойылатын сұрақтарды таңдаңыз.

РУЛЬДІК ЖҮЙЕНІ ОРНАТУ

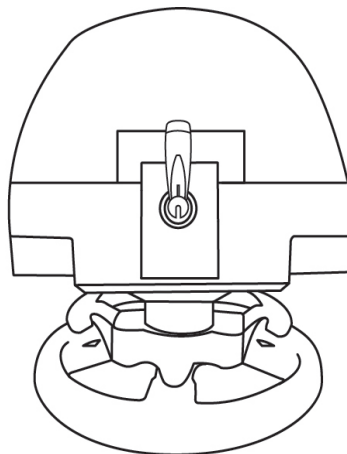
Руль дөңгелегін үстелге орналастыру.

1. Жарыс рульді үстелге немесе басқа көлденең тегіс және тұрақты бетке қойыңыз.
2. Бекіту бұрандасын **(11)** бекіту жүйесіне **(10)** салыңыз және руль дөңгелегінен төмен орналасқан үлкен бұрандалы тесікке **(9)** кіру үшін бұранданы сағат тіліне қарсы бұрап бекітіңіз.

ДҰРЫС



БОЛМАЙДЫ



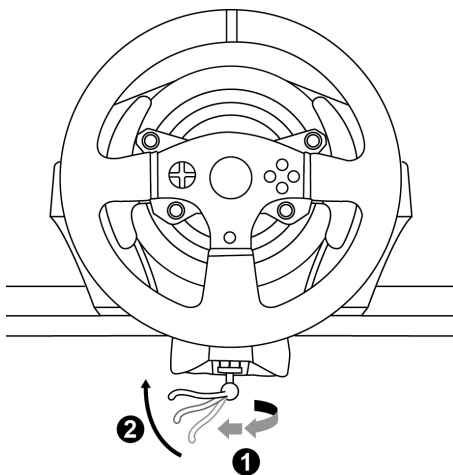
НАЗАР АУДАРЫҢЫЗ! Бұранданы бекіту жүйесінсіз бұрауға болмайды!
(Әйтпесе, рульдік жүйеге зақым келуі мүмкін.)

ОРНАТУ / БӨЛШЕКТЕУ

БАҒЫТ

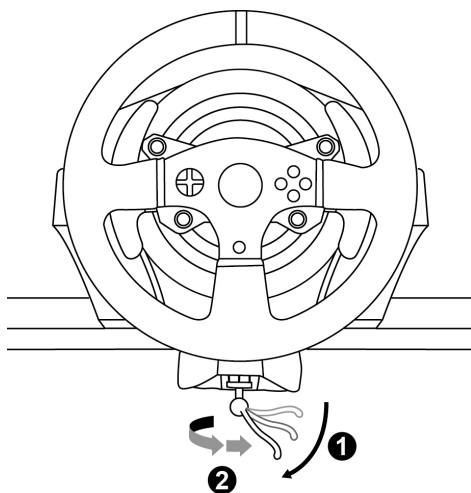
Бекіту

***Бұранданы
сағат тіліне қарсы бұраңыз***



Әлсіреу

***Бұранданы
сағат тілімен бұраңыз***



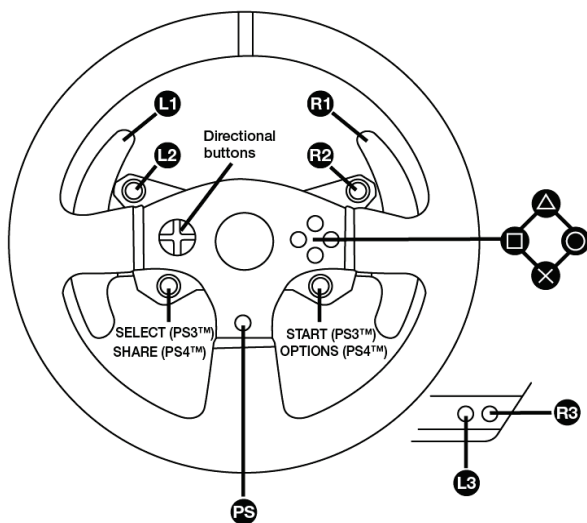
Кокпитке педаль блогын бекіту

1. Педальды блокты оның төменгі бетіндегі кішкене бұрандалы тесіктермен бекітіңіз.
2. Кокпит қалқанындағы тесіктер арқылы педаль блогының астыңғы жағындағы екі кішкентай бұрандалы тесіктерге екі М6 бұрандасын салыңыз (жинаққа кірмейді).

***Маңызды!** М6 бұрандаларының ұзындығы қалқанның қалыңдығынан + 10 мм аспауы керек; ұзын бұрандалар педальды блоктың ішкі бөліктеріне зақым келтіруі мүмкін.*

Кокпитке арналған құрастыру сызбаларды (рульдік доңғалақ базасын және/немесе педальды блокты орналастыру) мына сайттан табуға болады <http://support.thrustmaster.com>. Жарыс рульдерін / T150 батырмасын басып, пайдалану нұсқаулығын немесе жиі қойылатын сұрақтарды таңдаңыз.

PlayStation® 3 және PlayStation® 4 үшін функциялардың арақатынасы



PlayStation®3 немесе PlayStation®4 ҮШІН РУЛЬДІК ЖҮЙЕНІ ОРНАТУ

1. Руль дөңгелегінің артқы жағындағы педаль блогын (17) розеткаға қосыңыз.
2. Қуат кәбілін руль базасының артқы жағындағы (14) ағытпаға қосыңыз.
3. Қуат кәбілін тиісті кернеудің электр розеткасына қосыңыз.



Бұл толығырақ осы нұсқаулықтың 3-бетіндегі «РУЛЬДІК ЖҮЙЕНІ ЭЛЕКТР РОЗЕТКАСЫНА ҚОСУ» бөлімінде сипатталған.

4. Пайдаланылатын консольге немесе ойынға байланысты руль дөңгелегіне негізделген USB кіріс қосқышын (5) тиісті орынға ауыстырыңыз.
5. Рульдік жүйенің USB-кәбілін (15) консольдің USB-порттарының біріне қосыңыз.
6. Консоль қосылғаннан кейін руль дөңгелегі автоматты түрде калибрленеді.
7. PlayStation® 5 консольдері мен PlayStation®4 консольдерінде (USB-қосқышы PS5™-PS4™ күйіне орнатылған кезде): руль дөңгелегіндегі PS (8) батырмасын басып, руль дөңгелегін пайдалану үшін PlayStation™Network есептік жазбаңызға кіріңіз.

Енді бәрі ойын үшін дайын!

Маңызды!

- USB кәбілін консольге қоспас бұрын, руль дөңгелегіне негізделген USB кіріс қосқышы (5) дұрыс позицияға (PS3™ немесе PS5™-PS4™) ауыстырылуы керек. Ауыстырғыштың орнын өзгерту үшін USB-кәбілін консольден ажыратып, қосқышты қажетті күйге ауыстырыңыз, содан кейін USB-кәбілін консольге қайта қосыңыз.
- PlayStation® 3 жүйелерінде USB қосқышы (5) әрқашан PS3™ күйіне орнатылуы керек:
 - * Көптеген ойындар руль жүйесі T500RS рулі ретінде танылады.
 - * Рульдік жүйенің функцияларын үйлесімді ойындар мен консоль мәзірі қолдайды.
 - * PS функциясы рульдік жүйеде жұмыс істейді.
- PlayStation®4 жүйесі үшін USB (5) қосқышы PS3™ күйінде болған кезде:
 - * Көптеген ойындар рульдік жүйе T500RS руль ретінде танылады.
 - * Руль функцияларына ойын жүйелерінің мәзірі емес, үйлесімді ойындар қолдау көрсетеді.
- * SHARE және PS функциялары басқару жүйесінде жұмыс істемейді.
 - PlayStation®4 жүйесі үшін USB (5) қосқышы PS4™ күйінде болған кезде:
 - * Руль дөңгелегіндегі PS батырмасын басуды ұмытпаңыз (8) және руль дөңгелегін пайдалану үшін ойын профилін ашыңыз.
 - * Көптеген ойындар рульдік жүйе T300 RS немесе T150 рулі ретінде танылады.
 - * Рульдік жүйенің функцияларын үйлесімді ойындар мен консоль мәзірі қолдайды.
 - * SHARE және PS функциялары басқару жүйесінде жұмыс істейді.
- T150 рульдік жүйесімен үйлесімді PlayStation®3 және PlayStation®4 ойындарының тізімін (пайдаланылған ойынға сәйкес USB кіріс қосқышының (5) қажетті орнын көрсете отырып) мына сайттан табуға болады: <http://support.thrustmaster.com> (жарыс рульдерін / T150 таңдаңыз). Бұл тізім үнемі жаңартылып отырады

РУЛЬ МЕН ПЕДАЛЬ БЛОГЫН АВТОМАТТЫ КАЛИБРЛЕУ

Жарыс рульін калибрлеу рульдік жүйені электр розеткасына және ойын консольіне USB-ағытпасы арқылы қосқан кезде автоматты түрде жүзеге асырылады. Бұл процедура кезінде руль солға және оңға тез айналады, 1080 градусқа бұрылады, содан кейін орталықта тоқтайды.



НАЗАР АУДАРЫҢЫЗ!

Автокалибрлеу кезінде рульге қол тигізуге болмайды!

(Әйтпесе, калибрлеу сәтсіздігі және/немесе дене жарақаты болуы мүмкін).

ПЕДАЛЬ БЛОГЫН АВТОМАТТЫ КАЛИБРЛЕУ

Егер жүйе консольге және ойын кезінде қосылған болса, педальды блокты рульдің негізіне қосуға болмайды (және оны базадан ажыратыңыз) (әйтпесе калибрлеу сәтсіз болуы мүмкін).

Педальды блок консольге қосылмас бұрын рульдік жүйеге қосылуы керек. Рульді калибрлеу аяқталғаннан кейін және ойынды бірнеше педальмен бастағаннан кейін, олардың автоматты калибрлеуі қосылады.



НАЗАР АУДАРЫҢЫЗ!

Рульді автоматты калибрлеу кезінде және ойынды жүктеу кезінде педальдарды баспаңыз!

(Әйтпесе, калибрлеу сәтсіздігі болуы мүмкін).

Егер жарыс рулі және / немесе педальды блок дұрыс жұмыс істемесе немесе дұрыс тексерілмеген болса:

консольді өшіріп, рульдік жүйені толығымен ажыратыңыз; содан кейін барлық кәбілдерді (қуат және педаль кәбілдерін қоса) қайта қосыңыз және консоль мен ойынды қайта қосыңыз.

MODE БАТЫРМАСЫ ЖӘНЕ ИНДИКАТОРЫ (6)

Педаль блогы үшін MODE батырмасы

T150 рульдік жүйесіне кіретін педаль блогы екі педальмен жабдықталған. Педальды блокты қолданған кезде индикатор қызыл түспен жануы керек, әйтпесе үдеткіш педаль дұрыс жұмыс істемейді.

T150 рульдік жүйесі үш педальды Thrustmaster педальдарымен үйлесімді (бөлек сатып алынады); онда ілінісу және газ педальдарын электронды түрде ауыстыруға болады.

Ол үшін MODE (6) батырмасын 2 сек басу жеткілікті.

Рульдік жүйенің ішкі жадында педальдарды беру туралы мәліметтер сақталады.

ЖЕДЕЛДЕТУ ЖӘНЕ ІЛІНІСУ ПЕДАЛЬ-ДАРЫ	MODE индикаторының түсі (6)
ҚАЛЫПТЫ РЕЖИМ	ҚЫЗЫЛ
КЕРІ РЕЖИМ	ЖАСЫЛ

MODE батырмасын пайдалануға арналған басқа кеңестер

MODE батырмасы мен индикаторы туралы толығырақ мына сайтта сипатталған <https://support.thrustmaster.com>. Жарыс рульдерін / T150 батырмасын басып, пайдалану нұсқаулығын немесе жиі қойылатын сұрақтарды таңдаңыз.

ЖИІ ҚОЙЫЛАТЫН СҰРАҚТАРҒА АНЫҚТАМА ЖӘНЕ ЖАУАПТАР (ОСЫ НҰСҚАУЛЫҚТА КЕЛТІРІЛМЕГЕН)

Мына сайтқа кіріңіз <https://support.thrustmaster.com>. Жарыс рульдерін / T150 батырмасын басып, пайдалану нұсқаулығын немесе жиі қойылатын сұрақтарды таңдаңыз.

ДК ҮШІН РУЛЬДІК ЖҮЙЕНІ ОРНАТУ*

РУЛЬДІК ДӨҢГЕЛЕКТІҢ МИКРОБАҒДАРЛАМАСЫН ЖАҢАРТУ

* Sony Interactive Entertainment Europe лицензиясыз ДК үйлесімді.

Толығырақ мына сайттан қараңыз <http://support.thrustmaster.com>.

Тұтынушылық кепілдік туралы ақпарат

Place Du Granier, B. P. 97143, 35571 Chantepie, Франция мекенжайы бойынша тіркелген Guillemot Corporation S.A. корпорациясы (бұдан әрі - «Guillemot») бүкіл әлемдегі өз клиенттеріне осы Thrustmaster бұйымында осы бұйымға сәйкестік бойынша талап қою мерзіміне тең кепілдік кезеңі ішінде материалдар мен өндірістің ешқандай ақаулары анықталмайтындығына кепілдік береді. Еуропалық Одақ елдерінде бұл мерзім Thrustmaster бұйымы жеткізілген сәттен бастап екі (2) жылға сәйкес келеді. Басқа елдерде кепілдік мерзімі тұтынушы Thrustmaster бұйымын сатып алу кезінде тұрған елдің тиісті заңнамасымен анықталған Thrustmaster бұйымына сәйкестік туралы шағым беру мерзіміне тең (егер мұндай шағымдар тиісті елде қолданылмаса, кепілдік мерзімі Thrustmaster бұйымын сатып алудың бастапқы күнінен бастап бір (1) жылға тең болады).

Кепілдік мерзімі кезінде бұйымның ақаулары анықталған жағдайда, дереу техникалық қолдау қызметіне хабарласыңыз, оның қызметкерлері одан әрі процедураны анықтайды. Егер ақау расталса, бұйым сатып алынған орны бойынша (немесе техникалық қолдау қызметі көрсеткен кез келген басқа орынға) қайтарылуы тиіс.

Кепілдік аясында ақаулы бұйым техникалық қолдау қызметінің қалауы бойынша ауыстырылады немесе жұмыс жағдайына қайтарылады. Егер кепілдік мерзімі ішінде Thrustmaster бұйымы осындай қалпына келтіруге ұшыраса, қалған кепілдік мерзіміне уақыт кезеңі қосылады, бірақ өнім тұтынудан тыс болған жеті (7) күннен кем емес (осы кезеңнің басталуы сатып алушының араласу туралы сұрау салу күні немесе егер бұйым араласу туралы сұрау салынғаннан кешірек қалпына келтіру үшін берілген болса, қалпына келтіру үшін ақаулы бұйымды беру күні болып саналады). Қолданыстағы заңнамамен рұқсат етілген шамада Guillemot компаниясының және оның еншілес компанияларының толық жауапкершілігі (соның ішінде жанама залал) жұмыс жағдайын қалпына келтірумен немесе Thrustmaster бұйымын ауыстырумен шектеледі. Қолданыстағы заңнамамен рұқсат етілген шамада Guillemot компаниясы коммерциялық жарамдылықтың немесе белгілі бір мақсатқа жарамдылықтың кез келген кепілдіктерінен бас тартады.

Осы кепілдік мыналарға қолданылмайды: (1) бұйым жол берілмейтін немесе дұрыс пайдаланбау, ұқыпсыздық немесе жазатайым оқиға, табиғи тозу немесе материалдардың немесе өндірістің ақауына байланысты емес кез келген басқа себеп салдарынан түрі өзгертілген, ашық, түрлендірілген немесе зақымданған жағдайларға (бұдан басқа, Thrustmaster бұйымын кез келген сәйкес келмейтін элементтермен, атап айтқанда — қуат блоктарымен, аккумуляторлармен, зарядтау құрылғыларымен және осы бұйым үшін Guillemot жинақтамасына кірмейтін кез келген басқа элементтермен бірге пайдалануды қоса алғанда); (2) өнімді тұрмыстық, оның ішінде кәсіби немесе коммерциялық қолдану жағдайларынан басқа кез келген мақсаттарда пайдалану жағдайларына (мысалы, ойын залдарында, оқу және жарыстар өткізу үшін); (3) техникалық қолдау қызметінің нұсқаулары орындалмаған жағдайларға; (4) БҚ-ға, өйткені мұндай БҚ-ға жеке кепілдік қолданылады; (5) шығыс материалдарына (бұйымның қызмет ету мерзімі ішінде ауыстыруға арналған элементтер: мысалы, гарнитураларға немесе құлаққаптарға арналған батареякалар мен құлақ жастықшалары); (6) аксессуарларға (мысалы, кәбілдер, қаптар, сөмкелер, футлярлар, қол баулары); (7) бұйымды ашық аукционнан сату жағдайларына.

Бұл кепілдік берілуге жатпайды.

Осы кепілдік тиісті елде тұтыну тауарларын сатуға қатысты қолданылатын заңдарда оған берілетін тұтынушының құқықтарына нұқсан келтірмейді.

Кепілдіктің қосымша шарттары

Кепілдік мерзімі ішінде Guillemot компаниясы жалпы және толықтай ешқандай қосалқы бөлшектерді ұсынбайды, өйткені кез-келген Thrustmaster бұйымдарын ашуды және/немесе түрлендіруді тек техникалық қолдау қызметі жүзеге асыруға құқылы (техникалық қолдау қызметі клиентке жазбаша нұсқаулар беру және қажет болған жағдайда талап етілетін қосалқы бөлшектерді ұсыну арқылы ұсына алатын түрлендіру процедураларын қоспағанда: мысалы, мұндай қалпына келтіру рәсімінде қиындық немесе құпиялылық мәртебесінің болмауына байланысты).

Жаңа бұйымдардың даму кезеңін ескере отырып және өзінің ноу-хауы мен коммерциялық құпияларын қорғау үшін Guillemot компаниясы жалпы және толықтай кепілдік мерзімі аяқталған кез-келген Thrustmaster бұйымдарына қалпына келтіру немесе қосалқы бөлшектер туралы ешқандай хабарлама бермейді.

Жауапкершілік

Қолданыстағы заңнамада рұқсат етілген шамада Guillemot Corporation S. A. компаниясы (бұдан әрі - «Guillemot») және оның еншілес кәсіпорындары мынадай факторлардың біреуінен немесе бірнешеуінен туындаған кез келген залал үшін кез келген Жауапкершіліктен бас тартады: (1) Бұйымның түрін өзгерту, ашу немесе модификациялау; (2) құрастыру жөніндегі нұсқаулықтарды сақтамау; (3) жол берілмейтін немесе дұрыс пайдаланбау, ұқыпсыздық, жазатайым оқиға (мысалы, физикалық әсер ету); (4) табиғи тозу; (5) өнімді тұрмыстық мақсаттардан басқа кез келген мақсатта, оның ішінде кәсіби немесе коммерциялық мақсатта пайдалану (мысалы, ойын залдарында, жаттығулар мен жарыстар өткізу үшін). Қолданыстағы заңнамада рұқсат етілген шамада Guillemot компаниясы және оның еншілес кәсіпорындары осы бұйымға қатысты материалдардың немесе дайындаудың ақауларына байланысты емес кез келген залал үшін кез келген жауапкершіліктен бас тартады (бұдан басқа, кез-келген бағдарламалық жасақтамадан немесе Thrustmaster бұйымын кез-келген орынсыз элементтермен, атап айтқанда, қуат көздерімен, аккумуляторлармен, зарядтау құрылғыларымен және осы өнімге арналған Guillemot құрамына кірмейтін кез-келген басқа элементтермен тікелей немесе жанама түрде туындаған кез-келген зиянды қоса алғанда).

THRUSTMASTER®

ТЕХНИКАЛЫҚ ҚОЛДАУ
<https://support.thrustmaster.com>



АВТОРЛЫҚ ҚҰҚЫҚ

© Corporation 2017 Guillemot Corporation S. A. Барлық құқықтар қорғалған. Thrustmaster® Guillemot Corporation S. A. корпорациясының тіркелген сауда белгісі болып табылады.

Лицензия Еуропада, Африкада, Таяу Шығыста, Ресейде, Үндістанда және Океанияда сатуға арналған. PlayStation®3 және PlayStation®4 ерекше пайдалану үшін.

Барлық басқа сауда белгілері тиісті иелердің меншігі болып табылады. Иллюстрациялар белгілі бір бұйымның сыртқы түріне/функциясына сәйкес келмеуі мүмкін. Бұйымның мазмұны, конструкциясы және техникалық сипаттамалары алдын ала ескертусіз өзгертілуі мүмкін және сатып алынған елге байланысты болады. Қытайда жасалған.

Guillemot Corporation S. A. компаниясы шығарған және таратқан.

Бұйымды пайдалану кезінде мыналарды ескеріңіз: түстер мен дизайн әртүрлі болуы мүмкін. Пластикалық тұтастырғыштар және желіп лентасын бұйымды пайдаланар алдында шешу керек.

www.thrustmaster.com

