



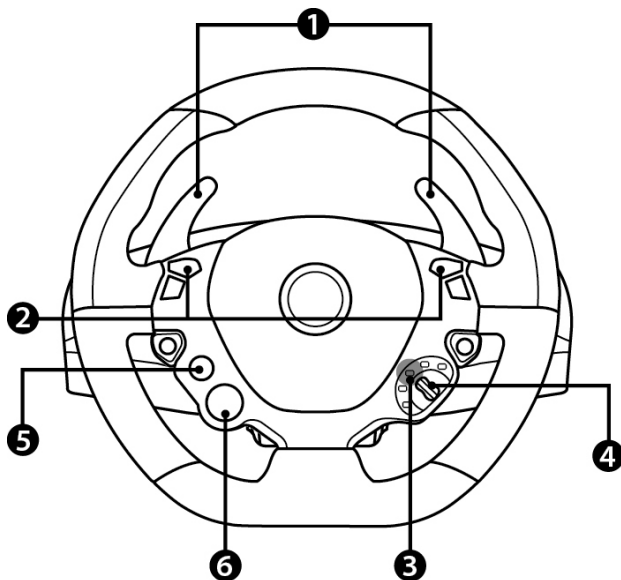
THRUSTMASTER[®]

T80 Ferrari 488
GTB Edition

T80 Ferrari 488 GTB Edition

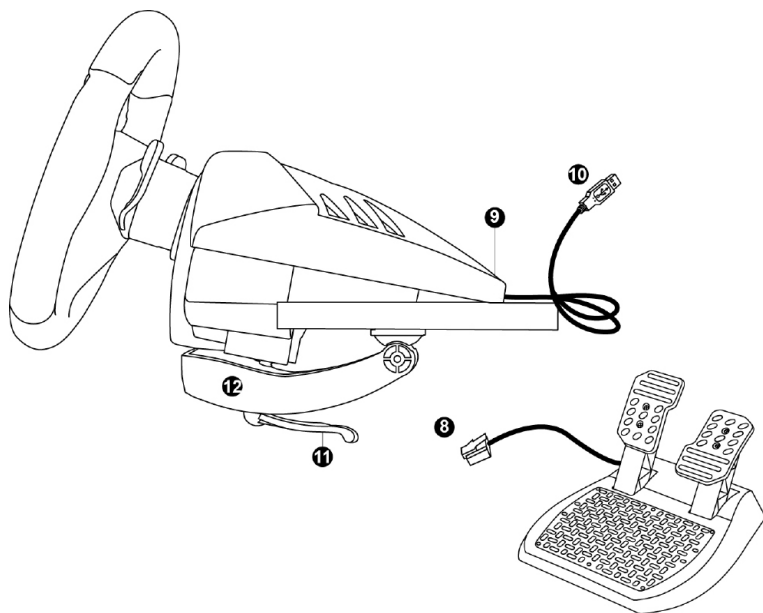


Пайдалану жөніндегі нұсқаулық



ТЕХНИКАЛЫҚ СИПАТТАМАЛАРЫ

1. Жоғарғы және төменгі цифрлық рульдік ауыстырып-қосқыштар
2. Функционалды батырмалар
3. Жарық диодты күй индикаторы
4. 2 позициялық ауыстырып-қосқыш manettino (солға: «SHARE-CREATE» / оңға: «OPTIONS»)
5. «PS» батырмасы
6. Көп позициялы батырма



- 8. Педаль блогын қосуға арналған штекер
- 9. Педаль блогын қосуға арналған ұяшық
- 10. Рульдік жүйенің USB-кәбілі
- 11. Бекіткіш бұранда
- 12. Үстелге бекіту жүйесі



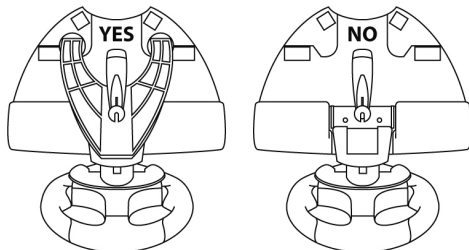
Қауіпсіздік мақсатында ешқашан педальдарды жалаң аяқпен немесе шұлық киген аяқпен (аяқ киімсіз) баспаңыз.

THRUSTMASTER® КОМПАНИЯСЫ АЯҚПЕН БАСҚЫШТЫ БАСУ НӘТИЖЕСІНДЕ ЖАРАҚАТ АЛҒАН ЖАҒДАЙДА КЕЗ КЕЛГЕН ЖАУАПКЕРШІЛІКТЕН БАС ТАРТАДЫ.

РУЛЬДІК ЖҮЙЕНІ ОРНАТУ

Руль дөңгелегін үстелге бекіту

- Руль дөңгелегін үстелдің шетіне немесе басқа тегіс бетке қойыңыз.
- Бекіту бұрандасын (11) үстелге бекіту жүйесінің тесікшесіне (12) салыңыз да, бұранданы сенімді бекітілгенге дейін қатайтып, жүйені (сағат тіліне қарсы) руль базасының астындағы үлкен бұрандалы тесікке бұраңыз.



НАЗАР АУДАРЫҢЫЗ! Бекіту бұрандасын (11) үстелге бекіту жүйесісіз (12) бұрауға болмайды! Әйтпесе, рульдік жүйеге зақым келуі мүмкін.

ОРНАТУ	БӨЛШЕКТЕУ
<p data-bbox="117 861 526 949"><u>Бекіту</u> Бекіту бұрандасын (11) сағат тіліне қарсы бұраңыз</p> 	<p data-bbox="576 861 912 949"><u>Бұрау</u> Бекіту бұрандасын (11) сағат тілімен бұраңыз</p> 

Педаль блогын рульдік жүйеге қосу

Педаль блогының негізгі штекерін (8) руль базасының артқы жағындағы ұяға (9) қосыңыз.

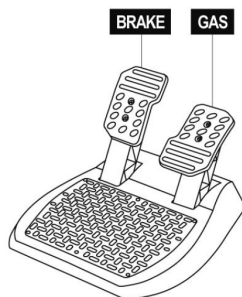
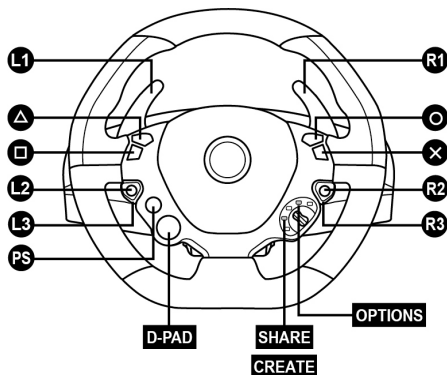
PLAYSTATION® 5 КОНСОЛІ ЖӘНЕ PLAYSTATION® 4 КОНСОЛІ

PS5™ КОНСОЛІНЕ НЕМЕСЕ PS4™ КОНСОЛІНЕ ОРНАТУ

1. Рульдің USB-кәбілін **(10)** консольдің USB-портына қосыңыз.
2. Консольді қосыңыз.
3. Жарыс рулын пайдалану үшін ондағы «PS» **(5)** батырмасын басып, PlayStation™ Network өзіңіздің есептік жазбаңызға кіріңіз.
4. Консоль мәзірінің тармақтары бойынша өту үшін **(6)** бағыттау батырмаларын қолданыңыз, ойынды бастау үшін рульдегі X батырмасын басыңыз.

Енді бәрі ойын үшін дайын!

PS5™ КОНСОЛЬДЕРІ МЕН PS4™ КОНСОЛЬДЕРІНЕ АРНАЛҒАН БАТЫРМАЛАРДЫ ТАҒАЙЫНДАУ



PS5™ КОНСОЛІ НЕМЕСЕ PS4™ КОНСОЛІ ТУРАЛЫ МАҢЫЗДЫ ЕСКЕРТУ

Руль дөңгелегін пайдалану үшін «PS» **(5)** батырмасын басуды ұмытпаңыз.

PS5™ КОНСОЛІНДЕ НЕМЕСЕ PS4™ КОНСОЛІНДЕ АВТОМАТТЫ РУЛЬ ЭМУЛЯЦИЯСЫ

PlayStation® 5 және PlayStation® 4 консольдеріне арналған ойындарда T80 Racing Wheel рульдері контроллер ретінде емес, нақты руль ретінде танылады, бұл жауап беру жылдамдығы мен дәлдігін арттырады.

- Функцияларды қайта анықтау үшін параметрлер мәзірін ашып, WHEEL SETTINGS таңдаңыз (*РУЛЬДІ БАПТАУ*).
- Руль сезімталдығын өзгерту үшін параметрлер мәзірін ашып, WHEEL SETTINGS таңдаңыз (*РУЛЬДІ БАПТАУ*).

PLAYSTATION® 5 ЖӘНЕ PLAYSTATION® 4 КОНСОЛЬДЕРІНЕ АРНАЛҒАН ОЙЫНДАР ТІЗІМІ

PS5™ консольдері мен PS4™ консольдеріне арналған рульге сәйкес келетін ойындар тізімі мына веб-сайтта қол жетімді <https://support.thrustmaster.com>. Жарыс рульдерін / T80 Racing Wheel ашып, баптау ойындарын таңдаңыз. Бұл тізім үнемі жаңартылып отырады.

ДК ҮШІН РУЛЬДІК ЖҮЙЕНІ БАПТАУ*

** ДК үйлесімділігі Sony Interactive Entertainment Europe және Sony Interactive Entertainment LLC компанияларымен расталған жоқ.*

Толығырақ мына сайттан қараңыз <https://support.thrustmaster.com>.

АҚАУЛЫҚТАРДЫ ЖОЮ ЖӘНЕ ЕСКЕРТУ

- **Рульдік жүйе дұрыс жұмыс істемейді немесе дұрыс тексерілмеген сияқты:**
 - Жарыс рульін пайдалану үшін ондағы «PS» **(5)** батырмасын басып, PlayStation™ Network өзіңіздің есептік жазбаңызға кіріңіз;
 - PS5™ консолін немесе PS4™ консолін өшіріңіз, руль мен барлық кәбілдерді толығымен өшіріңіз, содан кейін бәрін қайта қосыңыз және ойынды қайта бастаңыз;
 - ешқандай жағдайда калибрлеу қателерін болдырмас үшін руль дөңгелегін жылжытпаңыз және жүйені қосу кезінде педальдарды баспаңыз;
 - калибрлеу қателерін болдырмас үшін ойынды іске қосу кезінде руль дөңгелегін жылжытпаңыз немесе педальдарды баспаңыз.
- **Рульдік жүйені баптау мүмкін емес:**
 - PS5™ консолінде немесе PS4™ консолінде **Options/Controller/Wheels** ойын мәзірінде: ең қолайлы конфигурацияны таңдаңыз.
 - қосымша ақпарат алу үшін ойынды пайдалану жөніндегі нұсқаулықты немесе Интернет-анықтаманы қараңыз.
- **Бұрылуға рульдің жеткіліксіз жауап беруі:**
 - PS5™ консолінде немесе PS4™ консолінде **Options/Controller/Wheels** ойын мәзіріне өтіңіз. Оңтайлы жауап беру жылдамдығын таңдау үшін әртүрлі баптауларды тексеріңіз.

Тұтынушылық кепілдік туралы ақпарат

Place Du Granier, B. P. 97143, 35571 Chantepie, Франция мекенжайы бойынша тіркелген Guillemot Corporation S.A. корпорациясы (бұдан әрі - «Guillemot») бүкіл әлемдегі өз клиенттеріне осы Thrustmaster бұйымында осы бұйымға сәйкестік бойынша талап қою мерзіміне тең кепілдік кезеңі ішінде материалдар мен өндірістің ешқандай ақаулары анықталмайтындығына кепілдік береді. Еуропалық Одақ елдерінде бұл мерзім Thrustmaster бұйымы жеткізілген сәттен бастап екі (2) жылға сәйкес келеді. Басқа елдерде кепілдік мерзімі тұтынушы Thrustmaster бұйымын сатып алу кезінде тұрған елдің тиісті заңнамасымен анықталған Thrustmaster бұйымына сәйкестік туралы шағым беру мерзіміне тең (егер мұндай шағымдар тиісті елде қолданылмаса, кепілдік мерзімі Thrustmaster бұйымын сатып алудың бастапқы күнінен бастап бір (1) жылға тең болады).

Кепілдік мерзімі кезінде бұйымның ақаулары анықталған жағдайда, дереу техникалық қолдау қызметіне хабарласыңыз, оның қызметкерлері одан әрі процедураны анықтайды. Егер ақау расталса, бұйым сатып алынған орны бойынша (немесе техникалық қолдау қызметі көрсеткен кез келген басқа орынға) қайтарылуы тиіс.

Кепілдік аясында ақаулы бұйым техникалық қолдау қызметінің қалауы бойынша ауыстырылады немесе жұмыс жағдайына қайтарылады. Егер кепілдік мерзімі ішінде Thrustmaster бұйымы осындай қалпына келтіруге ұшыраса, қалған кепілдік мерзіміне уақыт кезеңі қосылады, бірақ өнім тұтынудан тыс болған жеті (7) күннен кем емес (осы кезеңнің басталуы сатып алушының араласу туралы сұрау салу күні немесе егер бұйым араласу туралы сұрау салынғаннан кешірек қалпына келтіру үшін берілген болса, қалпына келтіру үшін ақаулы бұйымды беру күні болып саналады). Қолданыстағы заңнамамен рұқсат етілген шамада Guillemot компаниясының және оның еншілес компанияларының толық жауапкершілігі (соның ішінде жанама залал) жұмыс жағдайын қалпына келтірумен немесе Thrustmaster бұйымын ауыстырумен шектеледі. Қолданыстағы заңнамамен рұқсат етілген шамада Guillemot компаниясы коммерциялық жарамдылықтың немесе белгілі бір мақсатқа жарамдылықтың кез келген кепілдіктерінен бас тартады.

Осы кепілдік мыналарға қолданылмайды: (1) бұйым жол берілмейтін немесе дұрыс пайдаланбау, ұқыпсыздық немесе жазатайым оқиға, табиғи тозу немесе материалдардың немесе өндірістің ақауына байланысты емес кез келген басқа себеп салдарынан түрі өзгертілген, ашық, түрлендірілген немесе зақымданған жағдайларға (бұдан басқа, Thrustmaster бұйымын кез келген сәйкес келмейтін элементтермен, атап айтқанда — қуат блоктарымен, аккумуляторлармен, зарядтау құрылғыларымен және осы бұйым үшін Guillemot жинақтамасына кірмейтін кез келген басқа элементтермен бірге пайдалануды қоса алғанда); (2) өнімді тұрмыстық, оның ішінде кәсіби немесе коммерциялық қолдану жағдайларынан басқа кез келген мақсаттарда пайдалану жағдайларына (мысалы, ойын залдарында, оқу және жарыстар өткізу үшін); (3) техникалық қолдау қызметінің нұсқаулары орындалмаған жағдайларға; (4) БҚ-ға, өйткені мұндай БҚ-ға жеке кепілдік қолданылады; (5) шығыс материалдарына (бұйымның қызмет ету мерзімі ішінде ауыстыруға арналған элементтер: мысалы, гарнитураларға немесе құлаққаптарға арналған батареякалар мен құлақ жастықшалары); (6) аксессуарларға (мысалы, кәбілдер, қаптар, сөмкелер, футлярлар, қол баулары); (7) бұйымды ашық аукционнан сату жағдайларына.

Бұл кепілдік берілуге жатпайды.

Осы кепілдік тиісті елде тұтыну тауарларын сатуға қатысты қолданылатын заңдарда оған берілетін тұтынушының құқықтарына нұқсан келтірмейді.

Кепілдіктің қосымша шарттары

Кепілдік мерзімі ішінде Guillemot компаниясы жалпы және толықтай ешқандай қосалқы бөлшектерді ұсынбайды, өйткені кез-келген Thrustmaster бұйымдарын ашуды және/немесе түрлендіруді тек техникалық қолдау қызметі жүзеге асыруға құқылы (техникалық қолдау қызметі клиентке жазбаша нұсқаулар беру және қажет болған жағдайда талап етілетін қосалқы бөлшектерді ұсыну арқылы ұсына алатын түрлендіру процедураларын қоспағанда: мысалы, мұндай қалпына келтіру рәсімінде қиындық немесе құпиялылық мәртебесінің болмауына байланысты).

Жаңа бұйымдардың даму кезеңін ескере отырып және өзінің ноу-хауы мен коммерциялық құпияларын қорғау үшін Guillemot компаниясы жалпы және толықтай кепілдік мерзімі аяқталған кез-келген Thrustmaster бұйымдарына қалпына келтіру немесе қосалқы бөлшектер туралы ешқандай хабарлама бермейді.

Жауапкершілік

Қолданыстағы заңнамада рұқсат етілген шамада Guillemot Corporation S. A. компаниясы (бұдан әрі - «Guillemot») және оның еншілес кәсіпорындары мынадай факторлардың біреуінен немесе бірнешеуінен туындаған кез келген залал үшін кез келген Жауапкершіліктен бас тартады: (1) Бұйымның түрін өзгерту, ашу немесе модификациялау; (2) құрастыру жөніндегі нұсқаулықтарды сақтамау; (3) жол берілмейтін немесе дұрыс пайдаланбау, ұқыпсыздық, жазатайым оқиға (мысалы, физикалық әсер ету); (4) табиғи тозу; (5) өнімді тұрмыстық мақсаттардан басқа кез келген мақсатта, оның ішінде кәсіби немесе коммерциялық мақсатта пайдалану (мысалы, ойын залдарында, жаттығулар мен жарыстар өткізу үшін). Қолданыстағы заңнамада рұқсат етілген шамада Guillemot компаниясы және оның еншілес кәсіпорындары осы бұйымға қатысты материалдардың немесе дайындаудың ақауларына байланысты емес кез келген залал үшін кез келген жауапкершіліктен бас тартады (бұдан басқа, кез-келген бағдарламалық жасақтамадан немесе Thrustmaster бұйымын кез-келген орынсыз элементтермен, атап айтқанда, қуат көздерімен, аккумуляторлармен, зарядтау құрылғыларымен және осы өнімге арналған Guillemot құрамына кірмейтін кез-келген басқа элементтермен тікелей немесе жанама түрде туындаған кез-келген зиянды қоса алғанда).


THRUSTMASTER®

ТЕХНИКАЛЫҚ ҚОЛДАУ
<https://support.thrustmaster.com>



АВТОРЛЫҚ ҚҰҚЫҚ

© Guillemot Corporation S.A., 2021. Барлық құқықтар қорғалған. Thrustmaster® Guillemot Corporation S. A. корпорациясының тіркелген сауда белгісі болып табылады. Guillemot Corporation S.A. корпорациясы шығарады және таратады. Барлық басқа тауар белгілері мен бренд атаулары осы құжатпен расталады және олардың тиісті иелерінің меншігі болып табылады. Мазмұны, дизайны және техникалық сипаттамалары ескертусіз өзгеруі мүмкін және елге байланысты әр түрлі болуы мүмкін. Фотосуреттер мен иллюстрациялар белгілі бір өнімнің сыртқы түріне немесе функцияларына сәйкес келмеуі мүмкін. Солтүстік Америка мен Еуропада дамыған. Қытайда дайындалған. PlayStation®5 консольдерімен және PlayStation®4 консольдерімен эксклюзивті пайдалану үшін.

«», «PlayStation», «PS5» және «PS4» Sony Interactive Entertainment Inc компаниясының тіркелген сауда белгілері немесе сауда белгілері болып табылады. Барлық құқықтар қорғалған. Барлық басқа сауда белгілері олардың тиісті иелерінің меншігі болып табылады. Sony Interactive Entertainment LLC компаниясының лицензиясы бойынша шығарылады және таратылады.

Бұйымды пайдалану кезінде мыналарды ескеріңіз: түстер мен дизайн әртүрлі болуы мүмкін. Пластикалық тұтастырғыштар және желіп лентасын бұйымды пайдаланар алдында шешу керек.

www.thrustmaster.com

EAC