

***THRUSTMASTER***<sup>®</sup>



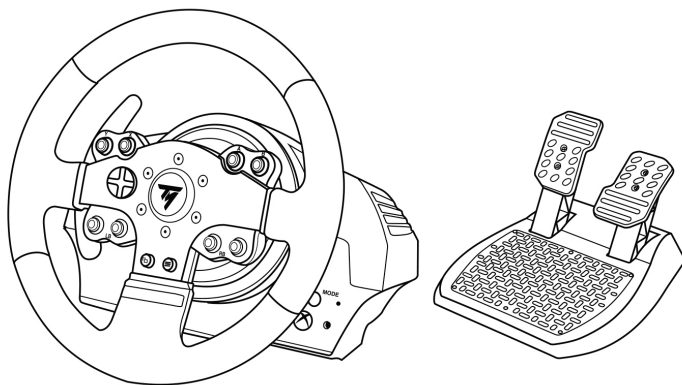
**TMX**

FORCE FEEDBACK



**XBOX ONE, XBOX SERIES X|S және PC үшін**

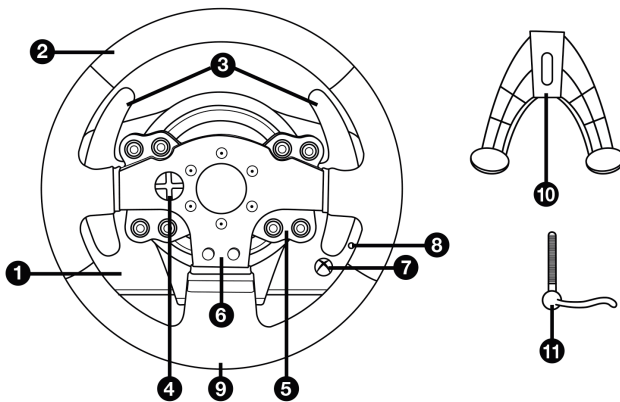
**Пайдалану жөніндегі нұсқаулық**



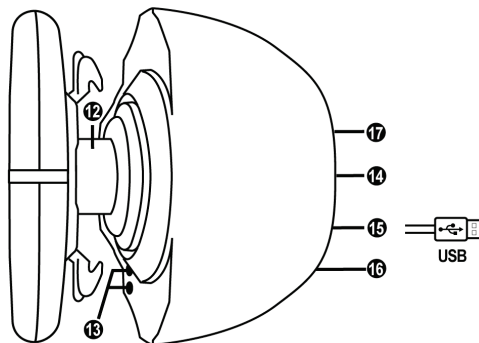
**НАЗАР АУДАРЫҢЫЗ!**

TMX басқару жүйесінің Xbox One / Xbox Series X|S немесе ДК ойындарымен оңтайлы үйлесімділігін қамтамасыз ету үшін ойын үшін автоматты жаңартуларды орнату қажет болуы мүмкін  
*(оларды консольді Интернетке қосу арқылы жүктеуге болады).*

## ТЕХНИКАЛЫҚ СИПАТТАМАЛАРЫ



- |  |  |
|--|--|
| 1. TMX жүйесінің базасы                        | 7. Xbox Guide батырмасы + ақ индикатор                                 |
| 2. Рұль  | 8. MODE батырмасы (Режим) + қызыл / жасыл индикатор                    |
| 3. 2 жапырақты ауыстырып-қосқыш (Up және Down) | 9. Үлкен бұрандамаға бұранда (бекіту жүйесі мен бекіту бұрандасы үшін) |
| 4. Көп позициялы батырма                       | 10. Бекіту жүйесі  |
| 5. Батырмалар                                  | 11. Металл бекіту бұрандасы  |
| 6. Батырмалар                                  |  |



- |  |   |
|--|---|
| 12. Рұльдің айналу осі   | 15. USB кәбілі және рұльдік жүйенің ағытпасы                              |
| 13. MODE батырмасы (Режим) + қызыл / жасыл индикатор                           | 16. Беріліс қорабына арналған ағытпа (беріліс қорабы бөлек сатып алынады) |
| 14. Қуат кәбілі немесе қуат ағытпасы (әр түрлі елдер үшін әртүрлі стандарттар) | 17. Педаль блогы үшін ағытпа  |

## ЕСКЕРТУЛЕР

Осы бұйымды қолданар алдында осы нұсқаулықты мұқият оқып шығыңыз және оны болашаққа сақтаңыз.



### **Назар аударыңыз - электр тоғының соғу қаупі!**

- \* Бұйым шаң мен күн сәулесінің түсуіне жол бермей, құрғақ жерде сақталуы керек.
- \* Ағытпалар мен кәбілдерді бұрауға жол берілмейді; кәбілдерді тартуға болмайды.
- \* Бұйымға және оның ағытпаларына сұйықтықтың түсуіне жол берілмейді.
- \* Бұйымның тізбегінде қысқа тұйықталуға жол берілмейді.
- \* Бұйымды бөлшектеуге, бұйымды отқа тастауға және оны жоғары температура әсеріне ұшыратуға тыйым салынады.
- \* Рульдік жүйенің жиынтығына кіретін кәбілден басқа, басқа қуат кәбілдерін пайдалануға жол берілмейді.
- \* Егер оның ағытпалары зақымдалған, жарылған немесе сынған болса, қуат кәбілін пайдаланбаңыз.
- \* Қуат кәбілінің электр розеткасына және руль базасының артындағы ағытпаға дұрыс қосылғанына көз жеткізіңіз.
- \* Рульдік доңғалақ жүйесін ашуға болмайды - пайдаланушы қызмет ете алатын бөліктер жоқ. Кез-келген жөндеуді өндіруші, оның уәкілетті өкілі немесе білікті техник маманы орындауы керек.
- \* Өндіруші мақұлдаған бекіту жүйелері мен аксессуарларды ғана пайдалануға жол беріледі.
- \* Рульдік жүйенің қалыпты жұмыс істемеуі жағдайында (сыртқы дыбыстар, қызып кету немесе иіс пайда болған кезде) жүйені пайдалануды дереу тоқтатып, қуат кәбілін розеткадан ажыратып, барлық басқа кәбілдерді ажыратыңыз.
- \* Егер рульдік жүйе ұзақ уақыт пайдаланылмаса, қуат кәбілін розеткадан ажыратыңыз.
- \* Рульдік жүйе жиынтығында (сыртқы қуат блогы жағдайында) жеткізілетін қуат блогын ғана пайдалануға рұқсат етіледі.
- \* Электр розеткасы жүйеге жақын және қол жетімді болуы керек.



### **Желдеткіш саңылаулар**

Рульдік жүйе базасында желдеткіш саңылауларды бұғаттауға жол берілмейді.

Оңтайлы желдетуді қамтамасыз ету үшін келесі нұсқауларды орындаңыз:

- \* руль базасын қабырғалардан кемінде 10 см қашықтықта орналастырыңыз;
- \* базаны тар кеңістікке қоймаңыз;
- \* базаны ештеңемен жаппаңыз;
- \* желдеткіш саңылауларында шаңның жиналуына жол бермеңіз.



**Қауіпсіздік мақсатында ешқашан педальдарды жалаң аяқпен немесе шұлық киген аяқпен (аяқ киімсіз) баспаңыз.**

**THRUSTMASTER® КОМПАНИЯСЫ АЯҚПЕН БАСҚЫШТЫ БАСУ НӘТИЖЕСİNДЕ ЖАРАҚАТ АЛҒАН ЖАҒДАЙДА КЕЗ КЕЛГЕН ЖАУАПКЕРШІЛІКТЕН БАС ТАРТАДЫ.**

**! Назар аударыңыз - қайталанатын қозғалыстар мен күштік кері байланыс нәтижесінде жарақат алу қаупі**

Қуат кері байланысы бар рульдік жүйені пайдалану бұлшықет немесе буындардың ауырсынуын тудыруы мүмкін. Денсаулыққа қатысты мәселелерді болдырмауға арналған кеңестер:

- \* ойынға ұзақ уақыт жұмсамаңыз;
- \* ойынның әр сағатынан кейін 10-15 минуттық үзіліс жасаңыз;
- \* егер қолдарыңызда, білектеріңізде немесе жіліншіктеріңізде шаршау немесе ауырсыну пайда болса, ойынды тоқтатып, қайтадан ойнауды бастамас бұрын бірнеше сағат демалыңыз;
- \* егер жоғарыда аталған белгілер ойынға оралған кезде пайда болса, ойынды тоқтатып, дәрігерге қаралыңыз;
- \* жүйені балалардың қолы жетпейтін жерде ұстаңыз;
- \* ойын барысында екі қолыңызды руль дөңгелегіне дұрыс қойыңыз және оның бақылаусыз айналуына жол бермеңіз;
- \* ойын кезінде қолдарыңызды немесе саусақтарыңызды педальдың астына салмаңыз және оларды педаль блогының жанында ұстамаңыз;
- \* калибрлеу және ойнау кезінде ешқандай жағдайда қолыңызды рульге салмаңыз;
- \* руль доңғалағының негізін пайдалану нұсқаулығындағы нұсқауларға сәйкес сенімді бекітуді қамтамасыз етіңіз.

**АУЫР БҰЙЫМ**



14 жасқа толмаған адамдардың бұйымды пайдалануына жол берілмейді



Бұйымды өзіңізге немесе басқа адамдарға лақтырмаңыз!

**ДҰРЫС**



**БОЛМАЙДЫ**



**БОЛМАЙДЫ**



**⚠ Ескерту - ойын кезінде педальды блокты қысу мүмкін**

- \* Педальды блокты балалардың қолынан тыс ұстаңыз.
- \* Ойын кезінде ешқандай жағдайда саусақтарыңызды педальдарға қоймаңыз және оларды педаль блогының бүйірлерінен жаппаңыз.
- \* Ойын барысында ешқандай жағдайда оларды артқы жағынан педаль блогының негізіне салмаңыз.
- \* Ойын барысында ешқандай жағдайда оларды алдыңғы жағынан педаль блогының негізіне салмаңыз.

**БОЛМАЙДЫ**



**БОЛМАЙДЫ**



**БОЛМАЙДЫ**



**⚠ Ескерту - үзіліс кезінде педальды блокты қысу мүмкін**

- \* Педальды блокты балалардың қолы жетпейтін жерде қауіпсіз жерде сақтаңыз.

## **РУЛЬДІК МИКРОБАҒДАРЛАМАНЫ ЖАҢАРТУ**

Рульдік доңғалақ базасындағы микробағдарламаны жетілдірулерді қамтитын кейінгі нұсқаға жаңартуға болады.

Қазіргі уақытта орнатылған микробағдарламаның нұсқасын және оны жаңартуды көру үшін, қажет болса, мына сайтты ашыңыз <https://support.thrustmaster.com>. **Жарыс рульдерін / TMX Force Feedback** таңдаңыз, содан кейін **Микробағдарлама** жүктеу және орнату нұсқауларын орындаңыз.

## ПЕДАЛЬДАРДЫҢ КӨЛБЕУ БҰРЫШЫН РЕТТЕУ

Педальдардың көлбеу бұрышын реттеуге болады.

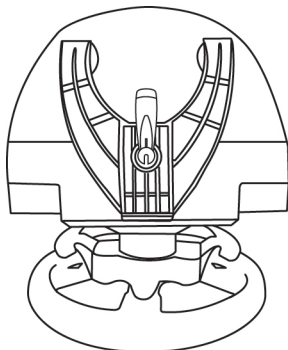
Әр педальды реттеуге арналған нұсқауларды сайттан табуға болады: <https://support.thrustmaster.com>. Жарыс рульдерін / TMX Force Feedback басыңыз және Пайдалану нұсқаулығын таңдаңыз.

## РУЛЬДІК ЖҮЙЕНІ ОРНАТУ

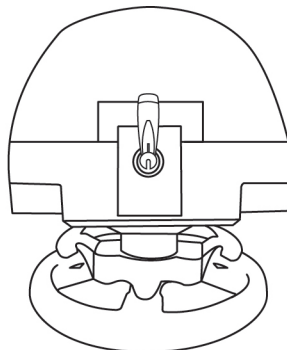
Руль дөңгелегін үстелге орналастыру.

1. Жарыс рульін үстелге немесе басқа көлденең тегіс және тұрақты бетке қойыңыз.
2. Бекіту бұрандасын **(11)** бекіту жүйесіне **(10)** салыңыз және руль дөңгелегінен төмен орналасқан үлкен бұрандалы тесікке **(9)** кіру үшін бұранданы сағат тіліне қарсы бұрап бекітіңіз.

**ДҰРЫС**



**БОЛМАЙДЫ**



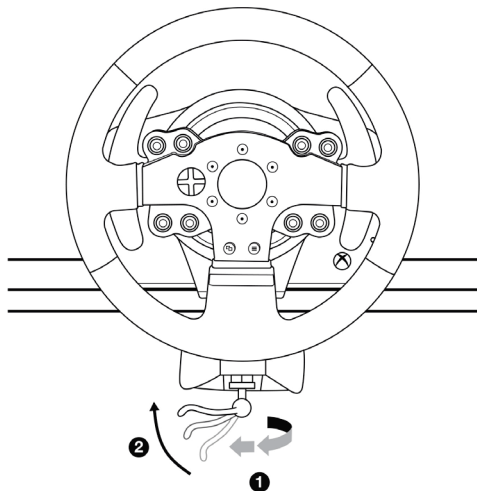
**НАЗАР АУДАРЫҢЫЗ!** Бұранданы бекіту жүйесінсіз бұрауға болмайды!  
(Әйтпесе, рульдік жүйеге зақым келуі мүмкін.)

**ОРНАТУ / БӨЛШЕКТЕУ**

**БАҒЫТ**

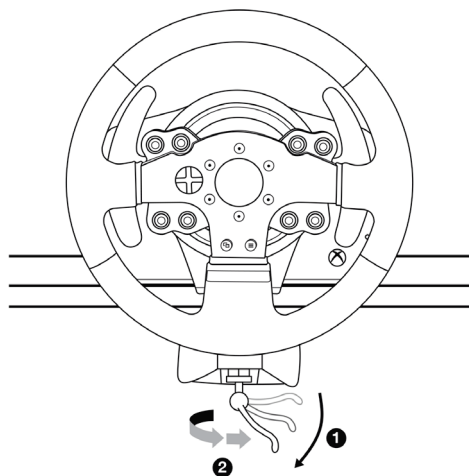
**Бекіту**

***Бұrandаны  
сағат тіліне қарсы бұраңыз***



**Әлсіреу**

***Бұrandаны  
сағат тілімен бұраңыз***





## Кокпитте педаль блогын бекіту

1. Педальды блокты оның төменгі бетіндегі кішкене бұрандалы тесіктермен бекітіңіз.
2. Кокпит қалқанындағы тесіктер арқылы педаль блогының астыңғы жағындағы екі кішкентай бұрандалы тесіктерге екі М6 бұрандасын салыңыз (жинаққа кірмейді).  
*Маңызды! М6 бұрандаларының ұзындығы қалқанның қалыңдығынан + 10 мм аспауы керек; ұзын бұрандалар педальды блоктың ішкі бөліктеріне зақым келтіруі мүмкін.*

Кокпитке арналған сызбаларды (рульдік доңғалақ базасын және/немесе педальды блокты орналастыру) мына сайттан табуға болады <https://support.thrustmaster.com>. Жарыс рульдерін / TMX Force Feedback батырмасын басып, Пайдалану нұсқаулығын немесе Жиі қойылатын сұрақтарды таңдаңыз.

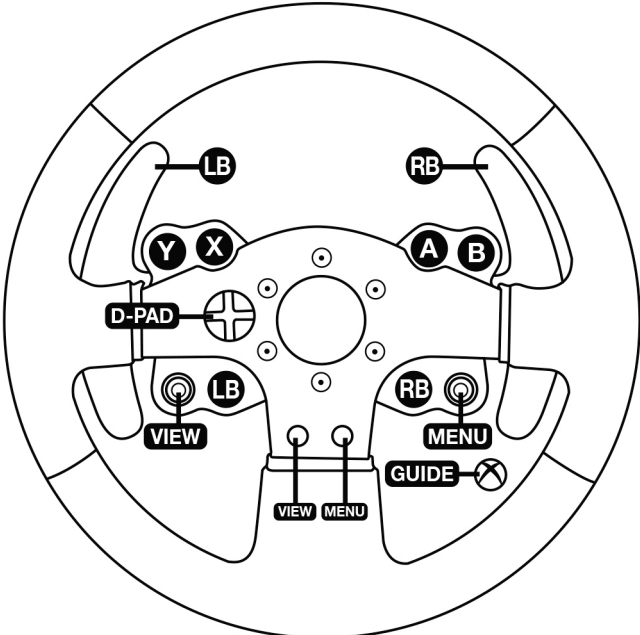
## XBOX ONE/XBOX SERIES X|S ҮШІН РУЛЬДІК ЖҮЙЕНІ ОРНАТУ

1. Руль дөңгелегінің артқы жағындағы педаль блогын **(17)** розеткаға қосыңыз.
2. Қуат кәбілін руль базасының артқы жағындағы **(14)** ағытпаға қосыңыз.
3. Қуат кәбілін тиісті кернеудің электр розеткасына қосыңыз.
4. Рульдік жүйенің USB-кәбілін **(15)** консольдің USB-порттарының біріне қосыңыз.
5. Консоль қосылғаннан кейін руль дөңгелегі автоматты түрде калибрленеді.

**Енді бәрі ойнауға дайын!**

- **TMX Force Feedback рульдік жүйесімен үйлесімді Xbox One / Xbox Series X|S ойындарының тізімін сайттан табуға болады: <https://support.thrustmaster.com> (Жарыс рульдерін/TMX таңдаңыз). Бұл тізім үнемі жаңартылып отырады.**

**ХВОХ ONE / ХВОХ SERIES X|S ҮШІН ФУНКЦИЯ КОРРЕЛЯЦИЯСЫ**



## **ДК ҮШІН РУЛЬДІК ЖҮЙЕНІ БАПТАУ\***

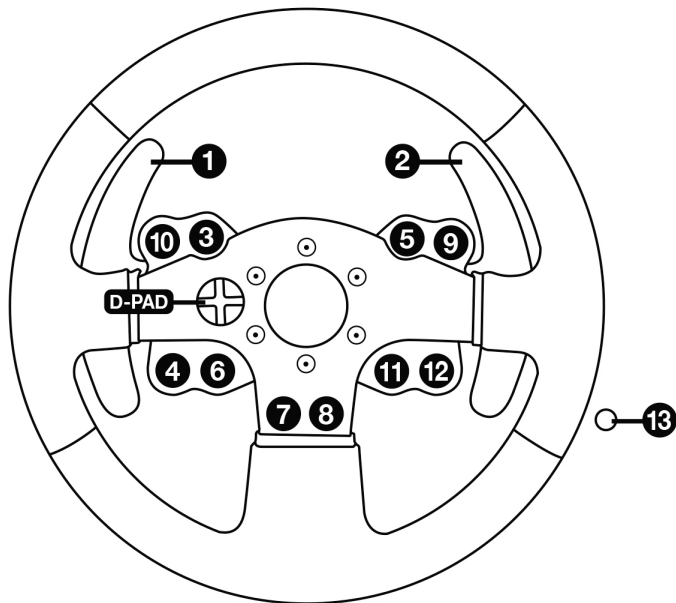
1. Мына сайттағы ДК арналған Force Feedback драйверлері мен бағдарламасын жүктеңіз <https://support.thrustmaster.com>. Жарыс рульдерін / TMX Force Feedback батырмасын басып, драйверлерді таңдаңыз.
2. Жүктеу аяқталғаннан кейін орнату процесін бастаңыз және USB-кәбілін ДК қосу және орнатуды аяқтау туралы экрандағы нұсқауларды орындаңыз.
3. Орнату аяқталғаннан кейін «Дайын» батырмасын басып, ДК қайта іске қосыңыз.
4. Ойын құрылғылары терезесін ашу үшін «Бастау/Барлық бағдарламалар/Thrustmaster/FFB Racing Wheel/Control Panel» таңдаңыз. «Ойын құрылғылары» терезесінде «OK» күйі бар Thrustmaster TMX Racing Wheel рульдік жүйесі көрсетіледі.
5. Басқару тақтасындағы TMX басқару жүйесінің параметрлерін реттеу үшін «Сипаттар» батырмасын басыңыз:
  - Test Input қойындысы (Кіру тесті): функционалды батырмалар мен бағыттар батырмаларын, руль осі мен педальдарды тексеру және қарау, сонымен қатар ДК ойындарындағы рульдің бұрылу бұрышын реттеу мүмкіндігі;
  - Test Forces қойындысы (Күштік кері байланыс сынағы): күштік кері байланыс эффектілерін 12 тестілеу мүмкіндігі;
  - Gain Settings қойындысы (Күшейту параметрлері): ДК ойындарындағы күштік кері әсерінің қуатын реттеу.

***Енді бәрі ойнауға дайын!***

### **Жалпы ескертпелер:**

- ойынды компьютерде бастамас бұрын, «Ойын құрылғылары» терезесін жабу үшін OK батырмасын басыңыз;
- ойын құрылғылары терезесінде жасалған баптаулар тек компьютерде сақталады (олар Xbox One / Xbox Series X / S күштері болмайды);
- руль батырмасының нұсқасы TMX Force Feedback жүйесінің басқару тақтасының қойындыларының жоғарғы оң жақ бұрышында көрсетіледі.

# ДҚ ҮШІН ФУНКЦИЯНЫҢ ОРНАЛАСУЫ



## **РУЛЬ МЕН ПЕДАЛЬ БЛОГЫН АВТОМАТТЫ КАЛИБРЛЕУ**

Жарыс рулын калибрлеу рульдік жүйені электр розеткасына және ойын консольіне USB-ағытпасы арқылы қосқан кезде автоматты түрде жүзеге асырылады. Бұл процедура кезінде руль солға және оңға тез айналады, 90 градусқа бұрылады, содан кейін орталықта тоқтайды.



### **НАЗАР АУДАРЫҢЫЗ!**

**Автокалибрлеу кезінде рульге қол тигізуге болмайды!**

*(Әйтпесе, калибрлеу сәтсіздігі және/немесе дене жарақаты болуы мүмкін).*

## **ПЕДАЛЬ БЛОГЫН АВТОМАТТЫ КАЛИБРЛЕУ**

Егер жүйе консольге және ойын кезінде қосылған болса, педальды блокты рульдің негізіне қосуға болмайды (және оны базадан ажыратыңыз) (әйтпесе калибрлеу сәтсіз болуы мүмкін).

Педальды блок консольге қосылмас бұрын рульдік жүйеге қосылуы керек.

Рульді калибрлеу аяқталғаннан кейін және ойынды бірнеше педальмен бастағаннан кейін, олардың автоматты калибрлеуі қосылады.



### **НАЗАР АУДАРЫҢЫЗ!**

**Рульді автоматты калибрлеу кезінде және ойынды жүктеу кезінде педальдарды баспаңыз!**

*(Әйтпесе, калибрлеу сәтсіздігі болуы мүмкін).*

**Егер жарыс рулы және / немесе педальды блок дұрыс жұмыс істемесе немесе дұрыс тексерілмеген болса:**

консольді өшіріп, рульдік жүйені толығымен ажыратыңыз; содан кейін барлық кәбілдерді (қуат және педаль кәбілдерін қоса) қайта қосыңыз және консоль мен ойынды қайта қосыңыз.

## MODE БАТЫРМАСЫ ЖӘНЕ ИНДИКАТОРЫ (8)

### Педаль блогы үшін MODE батырмасы

TMX Force Feedback рульдік жүйесіне кіретін педаль блогы екі педальмен жабдықталған.

Педальды блокты қолданған кезде индикатор қызыл түспен жануы керек, әйтпесе үдеткіш педаль дұрыс жұмыс істемейді.

TMX Force Feedback рульдік жүйесі үш педальды Thrustmaster педальдарымен үйлесімді (*бөлек сатып алынады*); ілінісу және газ педальдарын электронды түрде ауыстыруға болады.

Ол үшін MODE (8) батырмасын 2 сек басу жеткілікті.

Рульдік жүйенің ішкі жадында педальдарды беру туралы мәліметтер сақталды.

ЖЕДЕЛДЕТУ ЖӘНЕ ІЛІНІСУ ПЕДАЛЬДАРЫ	MODE индикаторының түсі (6)
ҚАЛЫПТЫ РЕЖИМ	ҚЫЗЫЛ
КЕРІ РЕЖИМ	ЖАСЫЛ

### MODE батырмасын пайдалануға арналған басқа кеңестер

MODE батырмасы мен индикаторы туралы толығырақ мына сайтта сипатталған <https://support.thrustmaster.com>. Жарыс рульдерін / TMX Force Feedback батырмасын басып, Пайдалану нұсқаулығын немесе Жиі қойылатын сұрақтарды таңдаңыз.

## ЖИІ ҚОЙЫЛАТЫН СҰРАҚТАРҒА АНЫҚТАМА ЖӘНЕ ЖАУАПТАР (ОСЫ НҰСҚАУЛЫҚТА КЕЛТІРІЛМЕГЕН)

Мына сайтқа кіріңіз <https://support.thrustmaster.com>. Жарыс рульдерін / TMX Force Feedback батырмасын басып, Пайдалану нұсқаулығын немесе Жиі қойылатын сұрақтарды таңдаңыз.

## **Тұтынушылық кепілдік туралы ақпарат**

Place Du Granier, B. P. 97143, 35571 Chantepie, Франция мекенжайы бойынша тіркелген Guillemot Corporation S.A. корпорациясы (бұдан әрі - «Guillemot») бүкіл әлемдегі өз клиенттеріне осы Thrustmaster бұйымында осы бұйымға сәйкестік бойынша талап қою мерзіміне тең кепілдік кезеңі ішінде материалдар мен өндірістің ешқандай ақаулары анықталмайтындығына кепілдік береді. Еуропалық Одақ елдерінде бұл мерзім Thrustmaster бұйымы жеткізілген сәттен бастап екі (2) жылға сәйкес келеді. Басқа елдерде кепілдік мерзімі тұтынушы Thrustmaster бұйымын сатып алу кезінде тұрған елдің тиісті заңнамасымен анықталған Thrustmaster бұйымына сәйкестік туралы шағым беру мерзіміне тең (егер мұндай шағымдар тиісті елде қолданылмаса, кепілдік мерзімі Thrustmaster бұйымын сатып алудың бастапқы күнінен бастап бір (1) жылға тең болады).

Кепілдік мерзімі кезінде бұйымның ақаулары анықталған жағдайда, дереу техникалық қолдау қызметіне хабарласыңыз, оның қызметкерлері одан әрі процедураны анықтайды. Егер ақау расталса, бұйым сатып алынған орны бойынша (немесе техникалық қолдау қызметі көрсеткен кез келген басқа орынға) қайтарылуы тиіс.

Кепілдік аясында ақаулы бұйым техникалық қолдау қызметінің қалауы бойынша ауыстырылады немесе жұмыс жағдайына қайтарылады. Егер кепілдік мерзімі ішінде Thrustmaster бұйымы осындай қалпына келтіруге ұшыраса, қалған кепілдік мерзіміне уақыт кезеңі қосылады, бірақ өнім тұтынудан тыс болған жеті (7) күннен кем емес (осы кезеңнің басталуы сатып алушының араласу туралы сұрау салу күні немесе егер бұйым араласу туралы сұрау салынғаннан кешірек қалпына келтіру үшін берілген болса, қалпына келтіру үшін ақаулы бұйымды беру күні болып саналады). Қолданыстағы заңнамамен рұқсат етілген шамада Guillemot компаниясының және оның еншілес компанияларының толық жауапкершілігі (соның ішінде жанама залал) жұмыс жағдайын қалпына келтірумен немесе Thrustmaster бұйымын ауыстырумен шектеледі. Қолданыстағы заңнамамен рұқсат етілген шамада Guillemot компаниясы коммерциялық жарамдылықтың немесе белгілі бір мақсатқа жарамдылықтың кез келген кепілдіктерінен бас тартады.

Осы кепілдік мыналарға қолданылмайды: (1) бұйым жол берілмейтін немесе дұрыс пайдаланбау, ұқыпсыздық немесе жазатайым оқиға, табиғи тозу немесе материалдардың немесе өндірістің ақауына байланысты емес кез келген басқа себеп салдарынан түрі өзгертілген, ашық, түрлендірілген немесе зақымданған жағдайларға (бұдан басқа, Thrustmaster бұйымын кез келген сәйкес келмейтін элементтермен, атап айтқанда — қуат блоктарымен, аккумуляторлармен, зарядтау құрылғыларымен және осы бұйым үшін Guillemot жинақтамасына кірмейтін кез келген басқа элементтермен бірге пайдалануды қоса алғанда); (2) өнімді тұрмыстық, оның ішінде кәсіби немесе коммерциялық қолдану жағдайларынан басқа кез келген мақсаттарда пайдалану жағдайларына (мысалы, ойын залдарында, оқу және жарыстар өткізу үшін); (3) техникалық қолдау қызметінің нұсқаулары орындалмаған жағдайларға; (4) БҚ-ға, өйткені мұндай БҚ-ға жеке кепілдік қолданылады; (5) шығыс материалдарына (бұйымның қызмет ету мерзімі ішінде ауыстыруға арналған элементтер: мысалы, гарнитураларға немесе құлаққаптарға арналған батареякалар мен құлақ жастықшалары); (6) аксессуарларға (мысалы, кабелдер, қаптар, сөмкелер, футлярлар, қол баулары); (7) бұйымды ашық аукционнан сату жағдайларына.

Бұл кепілдік берілуге жатпайды.

Осы кепілдік тиісті елде тұтыну тауарларын сатуға қатысты қолданылатын заңдарда оған берілетін тұтынушының құқықтарына нұқсан келтірмейді.

### **Кепілдіктің қосымша шарттары**

Кепілдік мерзімі ішінде Guillemot компаниясы жалпы және толықтай ешқандай қосалқы бөлшектерді ұсынбайды, өйткені кез-келген Thrustmaster бұйымдарын ашуды және/немесе түрлендіруді тек техникалық қолдау қызметі жүзеге асыруға құқылы (техникалық қолдау қызметі клиентке жазбаша нұсқаулар беру және қажет болған жағдайда талап етілетін қосалқы бөлшектерді ұсыну арқылы ұсына алатын түрлендіру процедураларын қоспағанда: мысалы, мұндай қалпына келтіру рәсімінде қиындық немесе құпиялылық мәртебесінің болмауына байланысты).

Жаңа бұйымдардың даму кезеңін ескере отырып және өзінің ноу-хауы мен коммерциялық құпияларын қорғау үшін Guillemot компаниясы жалпы және толықтай кепілдік мерзімі аяқталған кез-келген Thrustmaster бұйымдарына қалпына келтіру немесе қосалқы бөлшектер туралы ешқандай хабарлама бермейді.

### **Жауапкершілік**

Қолданыстағы заңнамада рұқсат етілген шамада Guillemot Corporation S. A. компаниясы (бұдан әрі - «Guillemot») және оның еншілес кәсіпорындары мынадай факторлардың біреуінен немесе бірнешеуінен туындаған кез келген залал үшін кез келген Жауапкершіліктен бас тартады: (1) Бұйымның түрін өзгерту, ашу немесе модификациялау; (2) құрастыру жөніндегі нұсқаулықтарды сақтамау; (3) жол берілмейтін немесе дұрыс пайдаланбау, ұқыпсыздық, жазатайым оқиға (мысалы, физикалық әсер ету); (4) табиғи тозу; (5) өнімді тұрмыстық мақсаттардан басқа кез келген мақсатта, оның ішінде кәсіби немесе коммерциялық мақсатта пайдалану (мысалы, ойын залдарында, жаттығулар мен жарыстар өткізу үшін). Қолданыстағы заңнамада рұқсат етілген шамада Guillemot компаниясы және оның еншілес кәсіпорындары осы бұйымға қатысты материалдардың немесе дайындаудың ақауларына байланысты емес кез келген залал үшін кез келген жауапкершіліктен бас тартады (бұдан басқа, кез-келген бағдарламалық жасақтамадан немесе Thrustmaster бұйымын кез-келген орынсыз элементтермен, атап айтқанда, қуат көздерімен, аккумуляторлармен, зарядтау құрылғыларымен және осы өнімге арналған Guillemot құрамына кірмейтін кез-келген басқа элементтермен тікелей немесе жанама түрде туындаған кез-келген зиянды қоса алғанда).

**THRUSTMASTER®**

ТЕХНИКАЛЫҚ ҚОЛДАУ  
<https://support.thrustmaster.com>





## **АВТОРЛЫҚ ҚҰҚЫҚ**

© 2020 Guillemot Corporation S.A. Барлық құқықтар қорғалған. Thrustmaster® Guillemot корпорациясының тіркелген сауда белгісі болып табылады. Барлық басқа сауда белгілері тиісті иелердің меншігі болып табылады. Иллюстрациялар белгілі бір бұйымның сыртқы түріне/функциясына сәйкес келмеуі мүмкін. Нұсқаулықтың мазмұны, конструкциясы және техникалық сипаттамалары алдын ала ескертусіз өзгертілуі мүмкін және сатып алынған елге байланысты болады.

## **ҚОРШАҒАН ОРТАНЫ ҚОРҒАУ БОЙЫНША ҰСЫНЫСТАР**



Қызмет мерзімі аяқталғаннан кейін бұл бұйымды тұрмыстық қоқыспен бірге, бірақ электрлік және электронды жабдықтардың қалдықтарын жинау орнында кәдеге жаратуға болмайды.

Бұл нұсқау бұйымға, пайдаланушы нұсқаулығына немесе қаптамаға салынған тиісті таңбамен расталады.

Қасиеттеріне байланысты материалдар қайта өңдеуге жіберілуі мүмкін. Электрлік және электронды жабдықтардың қалдықтарын қайта өңдеу қоршаған ортаны сақтауға айтарлықтай үлес қосуы мүмкін.

Осындай қалдықтарды қабылдаудың жақын орны туралы ақпарат алу үшін жергілікті билік органдарына хабарласыңыз.

Өнімді пайдалану кезінде мыналарды ескеріңіз. Түстер мен әшекейлер әртүрлі болуы мүмкін. Бұл өнім 16 жастан асқан балаларға қатысты барлық стандарттарға сәйкес келеді. Бұл өнімді 16 жасқа дейінгі балаларға қолдануға болмайды.

Бұйымды пайдалану кезінде мыналарды ескеріңіз: түстер мен дизайн әртүрлі болуы мүмкін. Пластикалық тұтастырғыштар және желім лентасын бұйымды пайдаланар алдында шешу керек.

[www.thrustmaster.com](http://www.thrustmaster.com)

# **EAC**