

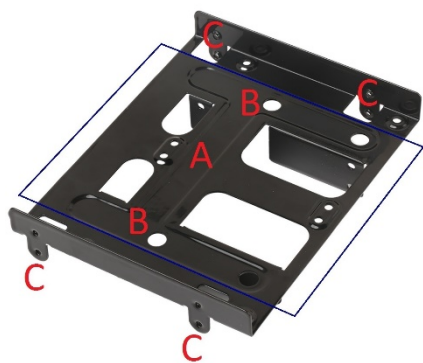
DEXP

РУКОВОДСТВО ПОЛЬЗОВАТЕЛЯ

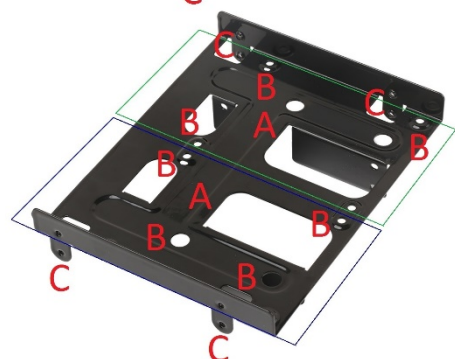
Салазки с 2.5" на 3.5"

Схема устройства

Вид сверху

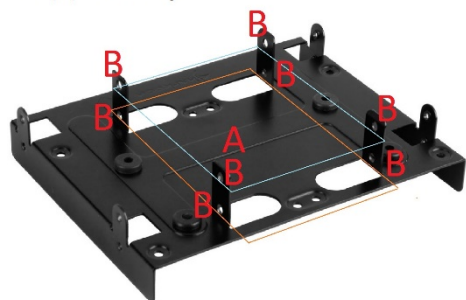


A – отсек для установки 3.5" HDD.
B – отверстия для крепления HDD.
C – рамка крепления.



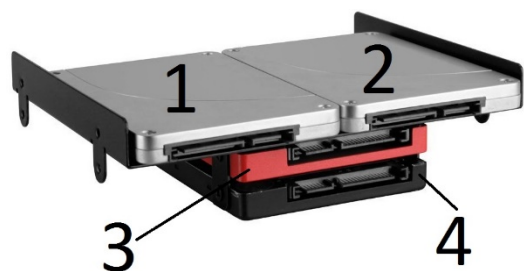
A – отсек для установки 2x 2.5" HDD/SSD.
B – отверстия для крепления 2x 2.5" HDD/SSD.
C – рамка для крепления.

Вид снизу



A – отсек для установки 2x 2.5" HDD/SSD.
B – отверстия для крепления 2x 2.5" HDD/SSD.

Установка



1. Разместите 2 2.5" HDD/SSD в отсек для крепления в верхней части крепления.
2. Закрепите оба HDD/SSD с нижней части крепления с помощью комплектных винтов.
3. Разместите 2 2.5" HDD/SSD в нижней части крепления.
4. Закрепите оба HDD/SSD сбоку нижней части крепления с помощью комплектных винтов.

Вы также можете установить 1 3.5" HDD и 2 2.5" HDD/SSD, для этого:

1. Разместите 1 3.5" HDD в отсек для крепления в верхней части крепления и закрепите его снизу с помощью комплектных винтов.
2. Разместите 2 2.5" HDD/SSD в нижней части крепления.
3. Закрепите оба HDD/SSD сбоку нижней части крепления с помощью комплектных винтов.

Для установки крепления в корпус ПК:

1. Откройте корпус ПК.
2. Установите крепление в корпус ПК в 5.25” отсек для крепления жёстких дисков, предварительно закрепив жёсткие диски так, как это описано выше.
3. Закрепите крепление в корпусе ПК.

Дополнительная информация

Изготовитель: АТАТЭК Индастри Лимитед.

3F, зд. А6, промпарк Нью Материал, Силикон Вэлли Пауэр, шоссе Гуйю, Гуаньлань, новый р-н Лунхуа, г. Шэньчжэнь, Китай.

Импортер: ООО «Атлас»,

690068, Россия, Приморский край, г. Владивосток, проспект 100-летия Владивостока, дом 155, корпус 3, офис 5.

Внешний вид изделия и его характеристики могут подвергаться изменениям без предварительного уведомления.

Фактический интерфейс устройства может отличаться от представленного в данном руководстве.

Гарантийные обязательства

Производитель устанавливает срок гарантии 6 месяцев на это изделие и гарантирует, что изделие не имеет дефектов в материалах, сборке и гарантирует бесперебойную работу в течение всего гарантийного срока. Гарантийный период исчисляется с момента приобретения изделия и распространяется только на новые продукты. В гарантийное обслуживание входит бесплатный ремонт или замена вышедших из строя элементов оборудования не по вине потребителя в течение гарантийного срока, на территории уполномоченных сервисных центров, при условии эксплуатации изделия согласно руководству пользователя.

Срок службы изделия, предназначенного для личного, не профессионального использования, составляет 12 месяцев при условии соблюдения правил эксплуатации.

Спецификации и информация о продукте могут быть изменены без уведомления пользователя.

www.dexp.club