

DEXP

ПАЙДАЛАНУШЫНЫҢ НҮСҚАУЛЫҒЫ

**Саундбар
DEXP V160**

Мазмұны

| | |
|---|-----------|
| Құрылғының мақсаты | 5 |
| Сақтық шаралары..... | 5 |
| Құрылғының схемасы | 7 |
| ҚБ пульті | 8 |
| Техникалық сипаттамалары..... | 9 |
| Саундбарды орнату | 10 |
| Тегіс жерде орналастыру | 10 |
| Саундбарды қабырғаға орнату..... | 10 |
| Пайдалану жөніндегі нұсқаулық | 11 |
| Құрылғыны қосу / сөндіру | 11 |
| Саундбарды баптау | 12 |
| Bluetooth бойынша түйіндесу..... | 12 |
| Аудио файлдарды USB-тасымалдаушылардан ойнату..... | 12 |
| AUX порты арқылы қосылу | 13 |
| Оптикалық кіріс арқылы қосылу | 13 |
| HDMI (ARC) порты арқылы қосылу..... | 14 |
| Ықтимал проблемалар және олардың шешімі | 14 |
| Монтаждау, сақтау, тасу (тасымалдау), өткізу және кәдеге жарату ережелері мен шарттары | 16 |
| Қосымша ақпарат..... | 17 |

Құрметті сатып алушы!

Сізге «DEXP» сауда маркасымен шығарылатын өнімді таңдағыныңыз үшін алғыс білдіреміз. Біз Сізге сапаға, функционалдылыққа және дизайнға қойылатын жоғары талаптарға сәйкес әзірленіп жасалған бұйымдар мен құрылғыларды ұсынуға қуаныштымыз. Құрылғыны пайдалануды бастар алдында осы нұсқаулықты мұқият оқып шығыңыз, онда Сіздің қауіпсіздігіңізге қатысты маңызды ақпарат, сондай-ақ өнімді дұрыс пайдалану және оны күтіп ұстау бойынша ұсынымдар берілген. Осы Нұсқаулықты сақтап қойыңыз және бұйымды әрі қарай пайдалану кезінде оны анықтамалық материал ретінде пайдаланыңыз.

Құрылғының мақсаты

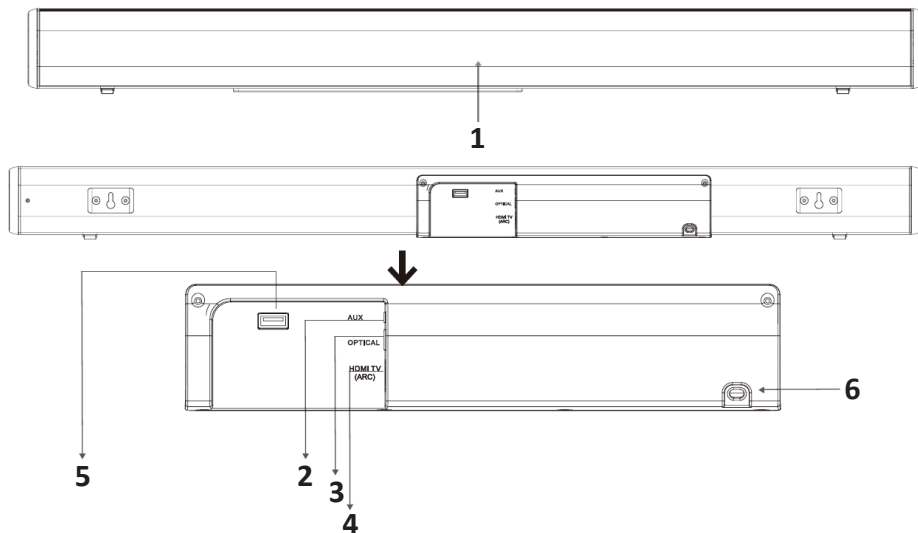
Саундбар - бұл шағын, көлденең бағытталған электроакустикалық құрылғы, сабвуфері бар немесе жоқ, тағайындалуы теледидардың, компьютердің, ұялы телефонның, оған қосылған кез-келген басқа құрылғының дыбыстық мүмкіндіктерін жақсарту және күшейту, сонымен қатар музыканы сыртқы тасымалдаушылардан ойнату.

Сақтық шаралары

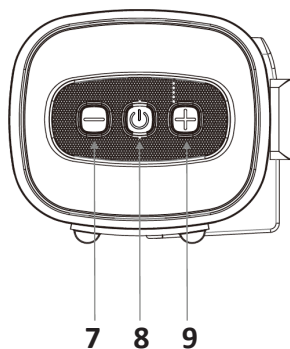
1. Құрылғыны ашпаңыз және өзіңіз жөндеу жүргізбеңіз. Қызмет көрсетуді және жөндеуді тек уәкілетті қызмет көрсету орталықтың білікті мамандары ғана жүзеге асыруы тиіс.
2. Құрылғыны жаңбырдың немесе судың әсеріне ұшыратпаңыз. Ешқашан құрылғыны су көздеріне (ванна бөлмелері, бассейндер, шұңғылшалар және т. б.) немесе сұйықтықпен толтырылған объектілерге (гүлсауыттар, саптыяқтар және т. б.) жақын қоймаңыз. Сұйықтық құрылғының бетіне немесе ішіне кірген жағдайда оны электр желісінен дереу ажыратыңыз.
3. Қауіпсіздікке жауапты басқа адамдар бақылауды жүзеге асырған жағдайларды қоспағанда, құрылғы балалар мен дене, сенсорлық немесе ақыл-ой қабілеттері шектеулі адамдардың пайдалануына арналмаған. Балаларға құрылғымен ойнауға рұқсат етпеңіз.
4. Дыбыс деңгейін тыңдауға ыңғайлы деңгейге қойыңыз, шамадан тыс жоғары дыбыс есту қабілетіңізге және құрылғыңызға зиян тигізуі мүмкін.
5. Егер құрылғы пайдаланылмайтын болса, оны қуат желісінен ажыратыңыз.
6. Қуат баусымы немесе айыры зақымдалған жағдайда жөндеуді уәкілетті қызмет көрсету орталығының білікті мамандары ғана жүзеге асыруы тиіс.
7. Саундбарды электр желісіне қосар алдында онда көрсетілген кернеудің жергілікті электр желісінің кернеуіне сәйкес келетініне көз жеткізіңіз.
8. Ешқашан өнімді шектеулі кеңістікте орнатпаңыз. Ауаның еркін айналымын қамтамасыз ету үшін құрылғының үстінен кемінде 20 см және құрылғының айналасында кемінде 5 см бос орын қалдырыңыз. Перделер мен басқа заттар құрылғының желдету саңылауларын жаппайтынына көз жеткізіңіз.
9. Өрттің туындауының немесе электр тоғының соғуының алдын алу үшін құрылғыны ашық жалын немесе қатты жылу көздеріне жақын қоймаңыз, соның ішінде тікелей күн сәулесінің әсерінен аулақ болыңыз.

10. Құрылғыны күшті магнит өрісінің көздеріне жақын қоймаңыз, оның әсері құрылғыға зиян тигізуі мүмкін.
11. Құрылғыны теледидар қабылдағыштарына немесе күшейткіштерге қоймаңыз.
12. Құрылғыны дымқыл жерге қоймаңыз.
13. Құрылғыны тазалау үшін химиялық реагенттерді пайдаланбаңыз, жұмсақ құрғақ матаны пайдаланыңыз.
14. Айырды розеткадан шығару үшін баусымнан ұстап емес, айырдан ұстап тартыңыз.
15. Құрылғыны теледидардың немесе радионың жанына орнату бұлыңғыр кескін мен дыбыстың бұрмалануына әкелуі мүмкін. Мұндай белгілер пайда болған кезде құрылғыны алысырақ жылжытып қойыңыз.
16. Ешқашан желдеткіш ағытпаларына және саундбардың басқа саңылауларына бөгде заттарды салмаңыз.
17. Егер құрылғыны ажырату үшін қуат баусымы немесе құрылғының штепселі пайдаланылса, оларға қолжетімділік болуы керек.
18. Қуат элементтерін (аккумулятор блогы немесе батареялар) тікелей күн сәулесін, отты және т. б. қоса алғанда, жоғары температуралардың әсеріне ұшыратуға тыйым салынады.
19. Найзағай кезінде саундбарды электр желісінен ажыратыңыз.
20. Қуат баусымына және басқа кәбілдерге бөгде заттарды қоймаңыз.
21. Құрылғыны 5 °C-ден төмен температурада тасымалдағаннан кейін, қаптаманы алып тастаңыз және оның температурасы бөлме температурасына жеткенше күтіңіз, содан кейін саундбарды қуат розеткасына қосыңыз.
22. Құрылғыны орнықты емес беттерге қоймаңыз.
23. Құрылғы корпусының үстіне бөгде заттарды орналастырмаңыз.
24. Құрылғы коммерциялық мақсаттарда пайдалануға арналмаған.

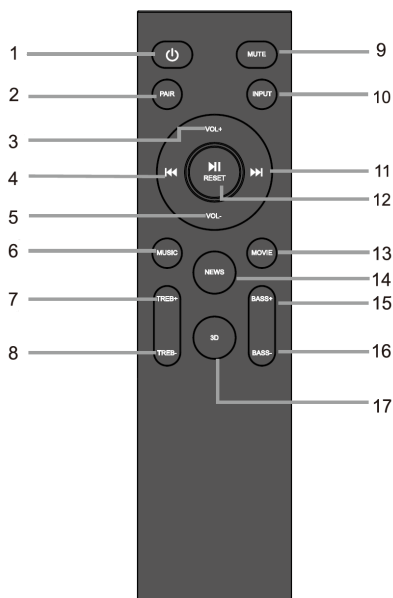
Құрылғының сұлбасы



1. Ақпараттық LED дисплейі.
2. AUX порты.
3. Оптикалық кіру.
4. HDMI (ARC) порты.
5. USB-порты.
6. Қуат ағытпасы.
7. Дыбыс қаттылығын азайту.
8. «STANDBY» батырмасы: құрылғыны қосу/сөндіру үшін басыңыз және басып ұстаңыз. Қысқа басу арқылы AUX, Bluetooth, USB, OPTICAL, HDMI (ARC) режимдерінің арасында ауыстырып қосыңыз.
9. Дыбыс қаттылығын арттыру.



ҚБ пульті



1. Қосу / сөндіру / күту режимі батырмасы.
2. «PAIR» батырмасы: құрылғымен жұп құру / құрылғымен жұпты үзу. Құрылғымен жұпты үзу / Bluetooth арқылы ұмытылған соңғы құрылғыға қайта қосылу үшін 2 секундтан артық басып тұрыңыз.
3. «Дыбысты ұлғайту» батырмасы.
4. «Алдыңғы трек» батырмасы (файлдарды USB-тасымалдаушыдан / BT-модулі арқылы ойнатқанда ғана қолжетімді).
5. «Дыбысты азайту» батырмасы.
6. «MUSIC» батырмасы: «Музыка» эквалайзер режиміне ауысу.
7. «TREBLE+» батырмасы: жоғары жиілік деңгейін арттыру.
8. «TREBLE-» батырмасы: жоғары жиілік деңгейін азайту.
9. «MUTE» дыбысты сөндіру батырмасы.
10. «INPUT» сигнал көзін таңдау батырмасы (AUX/USB/HDMI (ARC)/OPT/BT).
11. «Келесі трек» батырмасы (файлдарды USB-тасымалдаушыдан / BT-модулі арқылы ойнатқанда ғана қолжетімді).
12. «PLAY/PAUSE/RESET» батырмасы: файлды ойнату / кідірту үшін басыңыз (файлдарды USB-тасымалдаушыдан / BT-модулі арқылы ойнатқанда ғана қолжетімді). Зауыттық параметрлерге оралу үшін басыңыз және 2 секунд басып ұстаңыз.
13. «MOVIE» батырмасы: «Фильмдер» эквалайзер режиміне ауысу.
14. «NEWS» батырмасы: «Жаңалықтар» эквалайзер режиміне ауысу.
15. «BASS+» батырмасы: төменгі жиілік деңгейін көбейту.
16. «BASS-» батырмасы: төменгі жиілік деңгейін азайту.
17. «3D» батырмасы: «3D» эквалайзер режиміне ауысу.

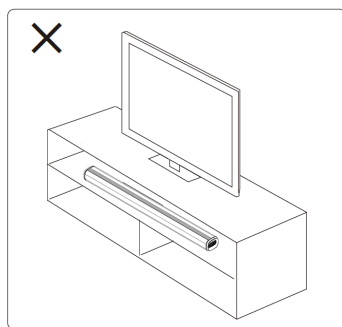
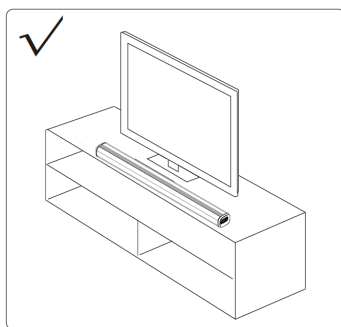
Техникалық сипаттамалары

- Үлгісі: V160.
- Шығыс қуаты: 80 Вт.
- Арналар саны: 2.1.
- Динамиктер саны - 4.
- Bluetooth (5.0, жұмыс диапазоны 10 м дейін), USB, AUX (3,5 мм), HDMI (RCA), оптикалық кіріс қолдайды.
- Bluetooth:
 - Нұсқасы: 5.0.
 - Әсер ету радиусы: 10 метрге дейін.
 - Стандарты: IEEE 802.15.
 - Жиіліктер диапазоны: 2400–2483,5 МГц.
 - Максималды қуаты: 10 мВт.
- Қолдаулы аудио файл пішімі: MP3.
- Желіден қуат алу: 220-240 В, 50 Гц.
- Жиілік диапазоны: 80 Гц — 20 кГц.
- «Сигнал/шү» ара қатынасы: > 72 дБ.
- THD: $\geq 1\%$ (1 К/1 Вт).
- ЖЖ-динамиктер: 2", 20 Вт RMS, 4 Ом x 2 дана.
- ТЖ-динамиктер: 2,25", 20 Вт RMS, 3 Ом x 2 дана.
- DSP бар сандық дыбыс күшейткіші.
- Ақпараттық LED дисплейі.
- Кіріктірілген сабвуфер.
- ҚБ пульті (жиынтықта AAA x 2 дана батареялары).
- Саундбар габариттері: 900 x 76 x 64 мм.
- Жинақтау: дыбыс панелі, қашықтан басқару пульті, ҚБ пультіне арналған AAA типті x 2 дана батареялар, желілік қуат баусымы, аудиокәбіл (3,5 мм), монтаждау жинағы, пайдаланушы нұсқаулығы.

Саундбарды орнату

Тегіс жерде орналасуы

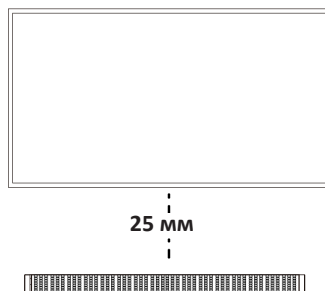
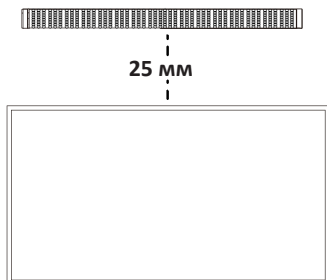
Құрылғыны тегіс көлденең бетке қойыңыз, мысалы, теледидар шкафында немесе сөреледе, теледидар экранына параллель туралаңыз. Бұйымды шектеулі кеңістікте орнатпаңыз (шкафта, жабық сөрелердің ішінде және т. б.). Жақсы дыбыс пен еркін ауа айналымына қол жеткізу үшін динамиктер мен құрылғыны қоршаған кеңістік арасында бос орын қалдырыңыз.

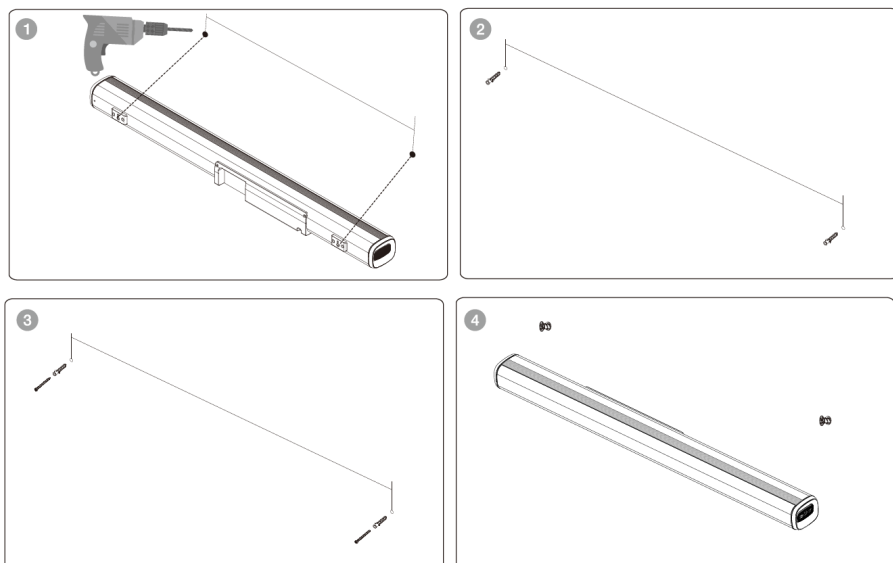


Саундбарды қабырғаға орнату

НАЗАР АУДАРЫҢЫЗ: саундбарды қабырғаға орнату үшін білікті маманға жүгіну ұсынылады.

Саундбарды қабырғаның тік, тегіс, бекітілген бөлігіне орнату қажет. Сыланған қабырғалар үшін құрылғыны қабырғаға қауіпсіз бекіту үшін бұрандаларды қабырғаға алдын ала орнату ұсынылады. Жақсы өнімділік үшін теледидар мен саундбар арасындағы қашықтық кемінде 25 мм болуы керек.



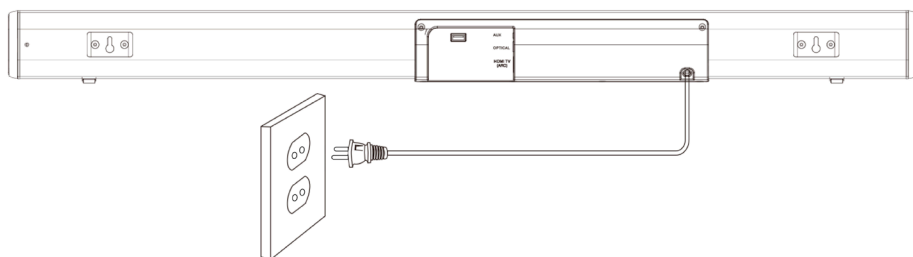


1. Саундбарға бекіту деңгейінде қабырғаға екі тесік жасаңыз.
2. Дюбельді бұрғыланған тесіктерге салыңыз.
3. Бұрғыларды дюбельдерге бұраңыз, бірақ соңына дейін емес.
4. Бұрандаларды саундбардағы бекіткіштерге құрылғыны бұрандалармен бекітіңіз.

Пайдалану жөгіндегі нұсқаулық

Құрылғыны қосу/сөндіру

1. Құрылғыны қуат баусымының көмегімен розеткаға қосыңыз. Құрылғы автоматты түрде күту режиміне өтеді.
2. Қашықтан басқару пультіндегі қосу / өшіру / күту режимі батырмасын немесе құрылғы корпусындағы «STANDBY» батырмасын қысқа басу арқылы саундбарды қосыңыз.
3. Құрылғыны сөндіру үшін қашықтан басқару пультіндегі қосу / сөндіру / күту режимі батырмасын немесе құрылғы корпусындағы «STANDBY» батырмасын басыңыз.



Саундбарды баптау

1. Саундбарды қосу үшін құрылғы корпусындағы «STANDBY» батырмасын басып тұрыңыз немесе ҚБ пультіндегі қосу батырмасын қысқа басып саундбарды қосыңыз. Қосылғаннан кейін саундбардың экранында стандартты қосылу режимі көрсетіледі.
2. Қосылу режимін құрылғы корпусындағы «STANDBY» батырмасын немесе ҚБ пультіндегі «INPUT» батырмасын қысқа басу арқылы өзгертуге болады.
3. Құрылғы экранында көрсетілетін қосылу режимдерінің белгілері:
 - **BT** - Bluetooth бойынша түйіндесу;
 - **AUX** - AUX кірісі арқылы қосылу;
 - **OP** - оптикалық кіріс арқылы қосылу;
 - **Hd** - HDMI (ARC) порты арқылы қосылу;
 - **US** - USB-порты арқылы қосылу.

Bluetooth бойынша түйіндесу

1. Саундбарды қосыңыз және оны Bluetooth арқылы қосылу режиміне ауыстырыңыз.
2. Саундбар қосылуға болатын құрылғыларды іздеу режиміне өтеді, экранда жарық индикаторы жыпылықтайтын болады **BT**.
3. Саундбарға (теледидар, ұялы телефон, компьютер және т. б.) қосылуы қажет құрылғыда Bluetooth функциясы бар екеніне көз жеткізіп, оны іске қосыңыз.
4. Қосылуы қажет құрылғыда қолжетімді құрылғылар тізімінен саундбарды тауып, оны Bluetooth арқылы қосу үшін таңдаңыз.
5. Құрылғылар сәтті түйіндескен кезде қысқа дыбыстық сигнал естіледі, ал жарық индикаторы жыпылықтауды тоқтатады.
6. Саундбар соңғы қосылған құрылғыны есте сақтайды және саундбарда Bluetooth режимін келесі рет қосқан кезде автоматты түйіндесуді орындайды (дыбыс көзі-құрылғы сигналдың әсер ету радиусында болады және оның Bluetooth модулі де қосылады).
7. Құрылғылардың түйіндесуін бұзу үшін саундбардың басқару тақтасындағы «PAIR» батырмасын басыңыз және 2 секундтан артық басып ұстаңыз. Қашықтағы байланысқа қайта қосылу үшін «PAIR» батырмасын басыңыз және 2 секундтан артық басып ұстаңыз.

Аудио файлдарды USB-тасымалдаушылардан ойнату

USB-тасымалдаушыны қосқаннан кейін саундбар автоматты түрде тиісті ойнату режиміне өтеді, ал экранда жарық индикаторы жанады **US**. USB тасымалдаушысында қолдау көрсетілетін ойнату форматындағы (MP3) файлдар бар екеніне көз жеткізіңіз.

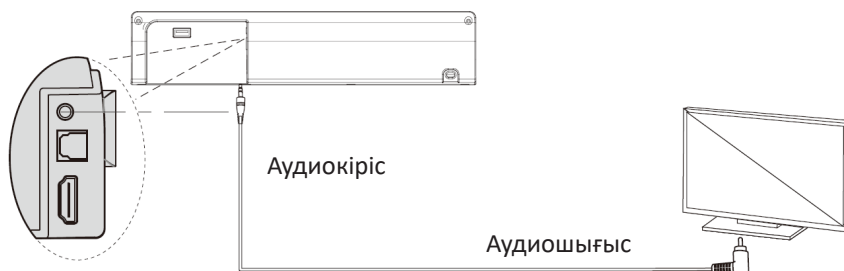
Егер саундбар режимді өз бетінше ауыстырмаса, ҚБ пультіндегі «INPUT» батырмасын немесе саундбардың экранында жарық индикаторы жанғанша құрылғы корпусындағы «STANDBY» батырмасын басыңыз **US**. Сәтті қосылған кезде саундбар қосылған құрылғыдан файлдарды автоматты түрде ойнатуды бастайды.

AUX порты арқылы қосылу

1. Дыбыс көзі ретінде қосылған құрылғы AUX OUT/Line OUT дыбыстық сигналын шығаратын қосқышпен жабдықталғанына көз жеткізіңіз.
2. Саундбарды AUX кабелі арқылы дыбыс көзіне қосыңыз (құрылғымен бірге жеткізіледі).
3. AUX кірісі арқылы қосылу режимін таңдаңыз. Экранда жарық индикаторы жанады **AU**.

Назар аударыңыз: ойнатуды тек саундбарға қосылатын құрылғы арқылы басқаруға болады.

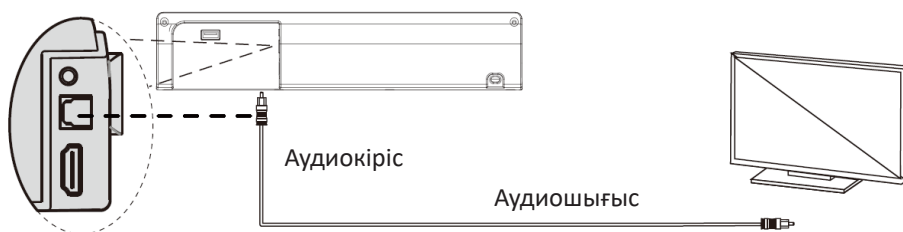
Ескерту: кейбір компьютерлерде дыбысты басқару панелі арқылы саундбарды қолмен баптау қажет болуы мүмкін.



Оптикалық кіріс арқылы қосылу

1. Теледидарыңыздың тиісті кірісі бар екеніне көз жеткізіңіз.
2. Саундбарды теледидарға оптикалық кәбіл арқылы қосыңыз.
3. Теледидар мен саундбардың қосылу режимін таңдау баптауларында оптикалық кіріс арқылы қосылу режимін таңдаңыз.

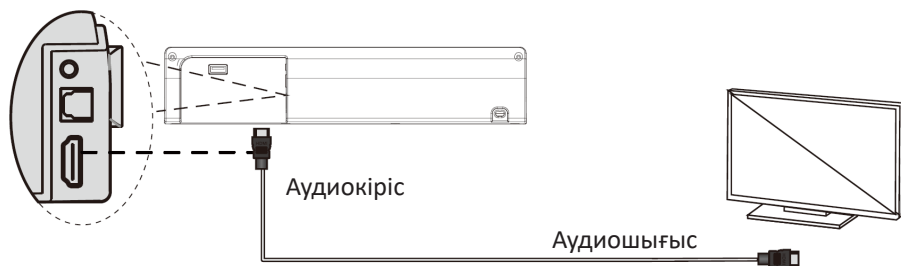
Ескерту: теледидарды, сандық теледидар қабылдағышты, DVD-ойнатқышты немесе ойын консолін саундбарға қосқан кезде құрылғыдағы PCM режимін таңдаңыз.



HDMI (ARC) порты арқылы қосылу

1. Теледидарыңыздың тиісті кірісі және Auto Return Channel қолдауы бар екеніне көз жеткізіңіз.
2. Саундбарды теледидарға HDMI (ARC) кәбілі арқылы қосыңыз.
3. Қосылғаннан кейін теледидардың немесе басқа қосылатын құрылғының дыбыс шығару баптауларынан PCM режимін таңдаңыз.

Ескерту: егер сандық теледидар қабылдағышын қосу қажет болса, алдымен саундбарды теледидарға қосып, содан кейін қабылдағышты қосқан жөн.



Ықтимал проблемалар және олардың шешімі

| Проблема | Ықтимал шешімі |
|--|---|
| Дыбыс жоқ | <ul style="list-style-type: none">• Дұрыс қосылу режимін таңдаңыз.• Дыбысын қосыңыз.• Қашықтан басқару пультінің көмегімен теледидардың немесе саундбардың дыбыс деңгейін арттырыңыз.• Қуат кәбілінің мықты бекітілгеніне және қосылғанына көз жеткізіңіз.• Қосылғаннан кейін теледидардың немесе басқа қосылатын құрылғының дыбыс шығару баптауларынан PCM режимін таңдаңыз. |
| Дыбыс бұрмаланған, жаңғырық бар | <ul style="list-style-type: none">• Егер теледидар саундбарға қосылған болса, ондағы дыбыстың сөндірілгеніне көз жеткізіңіз. |
| Құрылғыны қосқаннан кейін дыбыс деңгейі төмендейді | <ul style="list-style-type: none">• Дыбыс деңгейін автоматты түрде азайту функциясы қосылған, дыбыс деңгейін қажетті деңгейге жлғалтаңыз. |
| Шу естіледі | <ul style="list-style-type: none">• Саундбар басқа сандық құрылғыға тым жақын орналасқан, құрылғыны алыстатып қойыңыз. |

| Проблема | Ықтимал шешімі |
|--|---|
| Саундбардың ҚБ пульті жұмыс істемейді | <ul style="list-style-type: none"> • Қашықтан басқару құралын жұмыс диапазоны шегінде пайдаланыңыз. • Батарейкаларды ауыстырыңыз. • Құрылғыдағы қашықтан басқару пультінің сенсоры тікелей күн сәулесінде тұрмағанына көз жеткізіңіз. |
| Теледидардың ҚБ пульті жұмыс істемейді | <ul style="list-style-type: none"> • Саундбар теледидардағы қашықтан басқару пультінің сенсорын жауып қалмағанына көз жеткізіңіз. |
| Bluetooth арқылы түйіндесу жұмыс істемейді | <ul style="list-style-type: none"> • Саундбарды қайта қосыңыз және қайта қосылуға тырысыңыз. • Құрылғыда Bluetooth қосылғанына көз жеткізіңіз. • Саундбардың Bluetooth арқылы басқа құрылғыға қосылмағанына көз жеткізіңіз. • Саундбарда Bluetooth арқылы қосылу режимі таңдалғанына көз жеткізіңіз. • Құрылғы Bluetooth жұмыс диапазоны шегінде (10 м) екеніне көз жеткізіңіз. • Жақын жерде күшті электрмагниттік сәуле шығаратын құрылғылар жоқ екеніне көз жеткізіңіз. • Құрылғылардағы Bluetooth нұсқаларының үйлесімді екеніне көз жеткізіңіз. |
| Bluetooth арқылы түйіндескен кезде дыбыс сапасы нашар. Байланыс тұрақсыз | <ul style="list-style-type: none"> • Құрылғыны саундбарға жақын орналастырыңыз және құрылғылар арасында сигналға кедергі келтіретін заттар жоқ екеніне көз жеткізіңіз. |
| Bluetooth арқылы түйіндескен кезде дыбыс жоқ немесе дыбыс үзіледі | <ul style="list-style-type: none"> • Қосылатын құрылғыда дыбыс деңгейін арттырыңыз. • Саундбардағы тиісті қосылу режимін таңдаңыз. • Қосылған құрылғыдағы тиісті қосылу режимін таңдаңыз. • Құрылғының ойнату режимінде екеніне көз жеткізіңіз. • Қосылатын құрылғыны саундбарға жақын орналастырыңыз. • Жақын жерде күшті электрмагниттік сәуле шығаратын құрылғылар жоқ екеніне көз жеткізіңіз. |

| Проблема | Ықтимал шешімі |
|--|---|
| HDMI (ARC) порты арқылы қосылу режимінде саундбар дыбыс шығармайды | <ul style="list-style-type: none"> • Қосылу үшін дұрыс кәбіл таңдалғанына көз жеткізіңіз. • Теледидар Audio Return Channel қолдайтынына көз жеткізіңіз. • Теледидардың немесе басқа қосылған құрылғының дыбыс шығару баптауларынан PCM режимін таңдаңыз. |
| Оптикалық кіріс арқылы қосылу режимінде саундбар дыбыс шығармайды | <ul style="list-style-type: none"> • Кәбілді ауыстырыңыз. • Теледидардың дыбыс шығару баптауларынан PCM режимін таңдаңыз. |
| USB кірісі арқылы қосылу режимінде саундбар дыбыс шығармайды | <ul style="list-style-type: none"> • USB-тасымалдаушыда қолдау көрсетілетін файлдың болуын тексеріңіз. • Қондырғыны қайта қосыңыз. |

Монтаждау, сақтау, тасу (тасымалдау), өткізу және кәдеге жарату ережелері мен шарттары

- Құрылғы қандай да бір монтаждауды немесе тұрақты бекітіп қоюды қажет етпейді.
- Құрылғы дайындаушы мен тұтынушының жылытылатын үй-жайларында ауаның 5 °C-ден 40 °C дейінгі температурасында және ауаның 80%-дан аспайтын салыстырмалы ылғалдылығында қаптамада сақталуы қажет. Үй-жайларда коррозияны тудыратын жемір қоспалар (қышқылдардың, сілтілердің булары) болмауы қажет.
- Құрылғы құрғақ ортада тасымалдануы тиіс.
- Құрылғы ұқыпты ұстауды қажет етеді, оны шаң, кір, соққылар, ылғал, от және т. б. әсерінен сақтаңыз.
- Құрылғыны өткізу жергілікті заңнамаға сәйкес жүргізілуі тиіс.
- Бұл бұйымның кәдеге жаратылуы қалдықтарды қайта өңдеу жөніндегі жергілікті нормалар мен ережелерге сай жүзеге асырылуы тиіс. Осы өнімнің кәдеге дұрыс жаратылуын қамтамасыз ете отырып, Сіз қалдықтарды бақылаусыз шығару нәтижесінде қоршаған орта мен адамның денсаулығына келетін әлеуетті зиянды болдырмауға және материалдық ресурстарды ұтымды пайдалануға көмектесесіз. Осы өнімді қабылдау және кәдеге жарату пункттері туралы толығырақ ақпаратты жергілікті муниципалдық органдарда немесе тұрмыстық қоқысты шығаратын кәсіпорында білуге болады.
- Құрылғының жиынтығына кіретін батареяның қызмет мерзімі аяқталғаннан кейін оларды қалған тұрмыстық қалдықтармен бірге лақтырмаңыз. Құрылғыны және батареяны кәдеге жарату қалдықтардың бақыланбайтын шығарындысы нәтижесінде қоршаған ортаға әлеуетті зиян келтірмеу үшін қалдықтарды қайта өңдеу жөніндегі жергілікті нормалар мен ережелерге сай жүзеге асырылуы тиіс.
- Құрылғының ақаулығы анықталған жағдайда, дереу авторизацияланған қызмет көрсету орталыққа хабарласу немесе құрылғыны кәдеге жарату керек.

Қосымша ақпарат

Өндіруші: ЭфДиУай Электроникс Лимитед.

15/Ф, Лючуан Билдинг 2, Саус Ринг Роуд 29, Оңтүстік аймақ, Жоғары Технологиялық Аймақ, Наньшань ауданы, Шэньчжэнь қ., Қытай.

Импортер / юр.лицо, принимающее претензии в Казахстане:

ТОО «ДНС КАЗАХСТАН», г. Нур-Султан, р-н Сарыарқа, пр-т Сарыарқа, зд. 12, Казахстан.

Импорттаушы / Қазақстанда шағымдар қабылдайтын заңды тұлға:

«DNS QAZAQSTAN (ДНС КАЗАХСТАН)» ЖШС, Нұр-Сұлтан қаласы, Сарыарқа ауданы, Даңғылы Сарыарқа, ғимарат 12, Қазақстан.

Қытайда жасалған.

Тауар Кеден одағының техникалық регламентінің талаптарына сәйкес келеді:

- КО ТР 004/2011 «Төмен вольтты жабдықтың қауіпсіздігі туралы»;
- КО ТР 020/2011 «Техникалық құралдардың электрмагниттік үйлесімділігі».

Тауар Еуразиялық экономикалық одақтың ЕАЭО ТР 037/2016 «Электр техникасы мен радиоэлектроника бұйымдарында қауіпті заттардың қолданылуын шектеу туралы» техникалық регламентінің талаптарына сәйкес келеді.

Сипаттізімдері, өнім туралы ақпарат, оның жиынтықталымы мен функционалы пайдаланушыға алдын ала ескертілмей өзгертілуі мүмкін. Құрылғының нақты интерфейсі осы нұсқаулықта ұсынылғаннан өзгеше болуы мүмкін.

Интернеттегі мекен-жайы: www.dexp.club



Өндіріс күні пайдаланушы нұсқаулығының орыс тіліндегі нұсқасында көрсетілген.

Өндірушіге мынадай жағдайларда кепілдік міндеттемелер жүктелмейді:

- Кепілдік мерзімі өтіп кеткен.
- Егер жеке (тұрмыстық, отбасылық) қажеттіліктерге арналған бұйым кәсіпкерлік қызметті жүзеге асыру үшін, сондай-ақ оның тікелей мақсатына сәйкес келмейтін өзге мақсаттарда пайдаланылған болса.
- Өндіруші бұйымның иесі және/немесе үшінші тұлғалар бұйымды пайдалану кезінде пайдаланушы нұсқаулығының талаптарын бұзу салдарынан, бұйымды орнату және оған қызмет көрсету бойынша ұсынымдарды, бұйымды қосу (тиісті емес желілік кернеудің бұйымның өзіне де, онымен түйіндес бұйымдарға әсер етуінің нәтижесінде де пайда болған қысқа тұйықталулар), сақтау және тасымалдау ережелерін сақтамау салдарынан шектен ықтимал материалдық, моральдық және өзге зиян үшін жауапкершілік көтермейді.
- Механикалық зақымданудың барлық жағдайлары: сынықтар, жарықшалар, деформациялар, соққылар іздері, майысқан жерлер және бұйымды пайдалану барысында болған т. б. зақымданулар.
- Бөгде түрлендірулерді, рұқсат етілмеген жөндеулерді осындай жұмыстарды жүргізуге уәкілетті емес адамдар жүргізген жағдайлар. Егер ақау конструкцияны немесе бұйымның схемасын өзгерту Өндіруші қарастырмаған сыртқы құрылғыларды қосу, Қазақстан Республикасының заңнамасына сай сәйкестік сертификаты жоқ құрылғыны пайдалану салдарынан туындаған болса.
- Егер ақау еңсерілмейтін күш әсерінен (табиғи апаттан, өрттен, су тасқынынан, жер сілкінісінен, тұрмыстық факторлардан және Өндірушіге байланысты емес өзге жағдайлардан), немесе үшінші тұлғалардың Өндіруші болжай алмаған әрекеттерінен туындаған болса. Ақау бұйымның толық немесе ішінара істен шығуына әкелген бұйымның ішіне бөтен заттар, бөгде денелер, заттектер, сұйықтықтар, жәндіктер немесе жануарлар түсуінен, агрессивті орталардың, жоғары ылғалдылықтың, жоғары температуралардың әсерінен туындаған болса.
- Бұйым сәйкестендірілмесе немесе сәйкес келмесе (сериялық нөмірі). Егер ақаулықтар (кемшіліктер) зиянды бағдарламалық қамтымның әсерінен; БҚ жеткізушісінде ұқсас қызметтер ұсынылмауына байланысты, арылту/қалпына келтіру мүмкіндігінсіз, бұйымның бағдарламалық ресурстарына қатынай алмауға әкелетін, құпиясөздерді (кодтарды) орнатудан, ауыстырудан немесе жоюдан туындаған болса.
- Егер жұмыс ақаулары құт беретін, кәбілдік, телекоммуникациялық желілердің стандарттарына немесе техникалық регламенттеріне, радиосигнал қуатына сәйкес келмеуінен, оның ішінде жер бедерінің ерекшеліктерінен және басқа да ұқсас сыртқы факторлардан, бұйымды желінің қамту шекарасында немесе қамту аймағынан тыс пайдаланудан туындаған болса.
- Егер ақаулықтар стандартты емес (түпнұсқа емес) және/немесе сапалы емес (зақымдалған) шығыс материалдарды, керек-жарақтарды, қосалқы бөлшектерді, қуат элементтерін, әртүрлі ақпарат тасығыштарын (CD, DVD дискілерін, жад карталарын, SIM карталарын, картридждерді қоса алғанда) пайдаланудан туындаған болса.
- Егер кемшіліктер үйлесімді емес контентті (әуендер, графика, бейне және басқа файлдар, Java қосымшалары және оларға ұқсас бағдарламалар) алу-дан, орнатудан және пайдаланудан туындаған болса.
- Осы бұйыммен жанасып жұмыс істеп тұрған басқа жабдыққа келтірілген шығынға.

Кепілдік талоны

SN/IMEI: _____

Кепілдікке қойылған күні: _____

Өндіруші бүкіл кепілдік мерзімі ішінде құрылғының үздіксіз жұмыс істейтініне, сондай-ақ материалдар мен құрастырымда ақаулар болмайтынына кепілдік береді. Кепілдік мерзімі бұйымды сатып алған сәттен бастап есептеледі және тек жаңа өнімдерге ғана қолданылады.

Кепілдік қызмет көрсетуге пайдаланушы нұсқаулығының шарттарына сәйкес пайдаланылған бұйымның кепілдік мерзімі ішінде тұтынушының кінәсінен тыс істен шыққан элементтерін тегін жөндеу немесе ауыстыру кіреді. Элементтерді жөндеу немесе ауыстыру уәкілетті қызмет көрсету орталықтардың аумағында жүргізіледі.

Кепілдік мерзімі: 12 ай.

Пайдалану мерзімі: 24 ай.

Мекенжай бойынша қызмет көрсету орталықтарының өзекті тізімі:

<https://www.dns-shop.ru/service-center/>

Кепілдік міндеттемелері және ақысыз қызмет көрсету, егер оларды ауыстыру бұйымды бөлшектеуге байланысты болмаса, бұйым жиынтығына кіретін төменде аталған керек-жарақтарға қолданылмайды:

- ҚБП (Қашықтан басқару пультіне) арналған қуат көзінің элементтері (батареялар).
- Жалғаушы кәбілдер, антенналар және оларға арналған ұластырғыштар, құлаққаптар, микрофондар, «HANDS-FREE» құрылғылары; әртүрлі ақпарат тасығыштары, жиынтықта жеткізілетін бағдарламалық қамтым (БҚ) және драйверлер (соның ішінде, бірақ аталғандармен шектелмей, бұйымның қатты магниттік дискілеріндегі жинақтағышқа алдын ала орнатылған БҚ), сыртқы енгізу-шығару құрылғылары және манипуляторлар.
- Қаптар, сөмкелер, белдіктер, тасуға арналған сымдар, монтаждау жабдықтары, саймандар, бұйымға қоса берілген құжаттама.
- Шығыс материалдар және табиғи тозуға ұшырайтын бөлшектер.



www.dexp.club