

DEXP

ПАЙДАЛАНУШЫ НҰСҚАУЛЫҒЫ

Саундбар DEXP V260

Құрметті сатып алушы!

«DEXP» маркасымен жасап шығарылатын өнімдерді таңдағаныңыз үшін сізге алғысымызды білдіреміз.

Біз сізге жоғары сапаға, функционалдылыққа және дизайнға қойылатын талаптарға сәйкес әзірленген және жасап шығарылған бұйымдарды және құрылғыларды қуана ұсынамыз. Пайдаланбас бұрын, қауіпсіздігіңізге қатысты маңызды ақпаратты, сондай-ақ осы өнімді дұрыс пайдалану және оған күтім жасау бойынша ұсыныстарды қамтитын осы нұсқаулықты мұқият оқып шығыңыз. Осы Нұсқаулықты сақтап қойыңыз және осы өнімді одан әрі пайдалану кезінде анықтамалық материал ретінде пайдаланып отырыңыз.

Мазмұны

Құрылғының қолданылу мақсаты	5
Сақтық шаралары	5
Қашықтан басқару пульті	6
Техникалық сипаттамалар	7
Құрылғының сұлбасы	8
Орнату	9
Тегіс бетке орналастыру.....	9
Саундбарды қабырғаға орнату	9
Жұмысты бастау	12
Құрылғыны қосу	12
Bluetooth бойынша жұптасу	13
Ықтималды проблемалар және олардың шешімі	13
Монтаждау, сақтау, тасымалдау (көлікпен), өткізу және кәдеге жарату ережелері және шарттары	14
Қосымша ақпарат	15

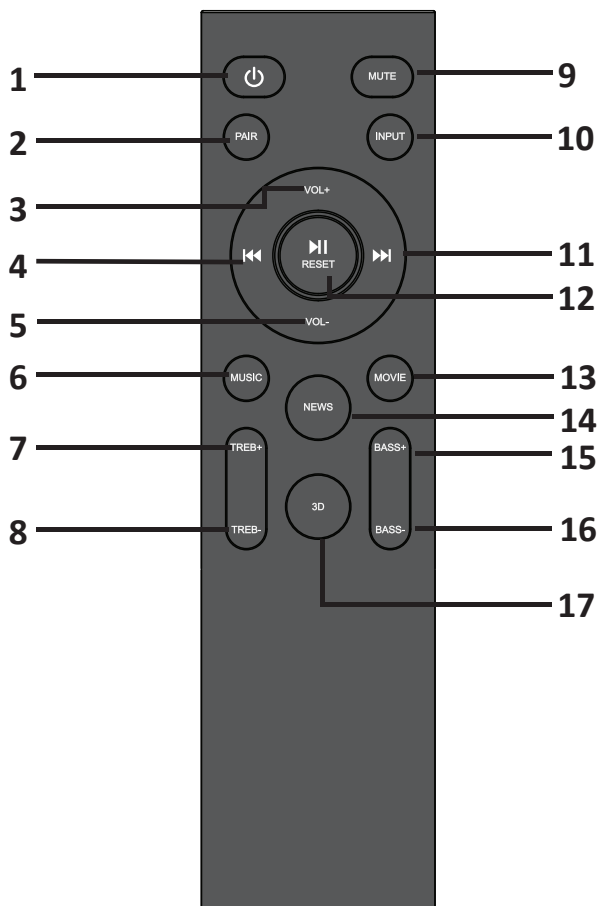
Құрылғының қолданылу мақсаты

Саундбар музыка ойнатуға және ойындардың, фильмдердің, т. б. дыбысын шығаруға арналған. Компьютерге, ноутбукқа, MP3 немесе CD ойнатқышқа немесе басқа дыбыс көздеріне қосуға, сондай-ақ сыртқы тасығыштардан музыка ойнатуға болады.

Сақтық шаралары

1. Құрылғыны ашпаңыз немесе өзіңіз жөндеу жұмыстарын жасамаңыз. Жөндеу және қызмет көрсету жұмыстарын тек сервис орталығының білікті мамандары жүзеге асыруы тиіс.
2. Құрылғыны жаңбыр немесе су әсеріне ұшыратпаңыз. Құрылғыны ешбір жағдайда тікелей су көзінің жанына қоймаңыз. Құрылғының бетіне немесе ішіне сұйықтық түссе, оны дереу электр желісінен ажыратыңыз.
3. Құрылғыны ашық жалын немесе қатты жылу көздеріне жақын қоймаңыз, соның ішінде тікелей күн сәулесінің әсеріне ұшыратпаңыз.
4. Саундбардың желдеткіш ағытпаларына және басқа да саңылауларына бөгде заттарды салмаңыз.
5. Егер құрылғыны ажырату үшін қуат сымы немесе ашасы қолданылса, олар оңай қол жетімді болуы керек.
6. Қуат көзі элементтерін (аккумулятор блогы немесе батареялар) жоғары температура, соның ішінде , тікелей күн сәулесінің, оттың және т. б. әсеріне ұшыратуға болмайды.
7. Найзағай кезінде саундбарды электр желісінен ажыратыңыз.
8. Штепсельді электр желісі розеткасынан суырғанда сымынан емес, штепселінен тартыңыз.
9. Саундбарды электр желісіне қоспас бұрын, онда көрсетілген кернеу жергілікті электр желісінің кернеуіне сәйкес келетініне көз жеткізіңіз.
10. Қуат сымына немесе басқа кабельдерге бөгде заттарды қоймаңыз.
11. Бұйымды 5 °C төмен температурада тасымалдағаннан кейін орамын алып, оның температурасы бөлме температурасына жеткенше күтіңіз, содан кейін саундбарды электр желісі розеткасына қосыңыз.
12. Құрылғыны тұрақсыз беттерге орналастырмаңыз.
13. Құрылғы корпусына бөгде объектілерді қоймаңыз.
14. Бұйымды ешқашан шектеулі кеңістікке орнатпаңыз. Ауаның еркін айналымын қамтамасыз ету үшін құрылғының айналасында кемінде 10 см бос орын қалдырыңыз. Перделер мен басқа заттар құрылғының желдету саңылауларын жаппайтынына көз жеткізіңіз.
15. Құрылғыны тазалау үшін химиялық реагенттерді пайдаланбаңыз, жұмсақ құрғақ шүберек қолданыңыз.
16. Дыбыс деңгейін жайлы тыңдау деңгейіне қойыңыз, тым жоғары дыбыс есту қабілетіңізге және құрылғыға зиян тигізуі мүмкін.
17. Бұл құрылғы балалардың және физикалық, сенсорлық немесе ақыл-ой қабілеттері шектеулі адамдардың, олардың қауіпсіздігіне жауапты бақылау жүргізетін басқа жаңдар жүзеге асырған жағдайларды қоспағанда, пайдалануына арналып жасалмаған. Балаларға осы құрылғымен ойнауға рұқсат бермеңіз.

Қашықтан басқару пульті



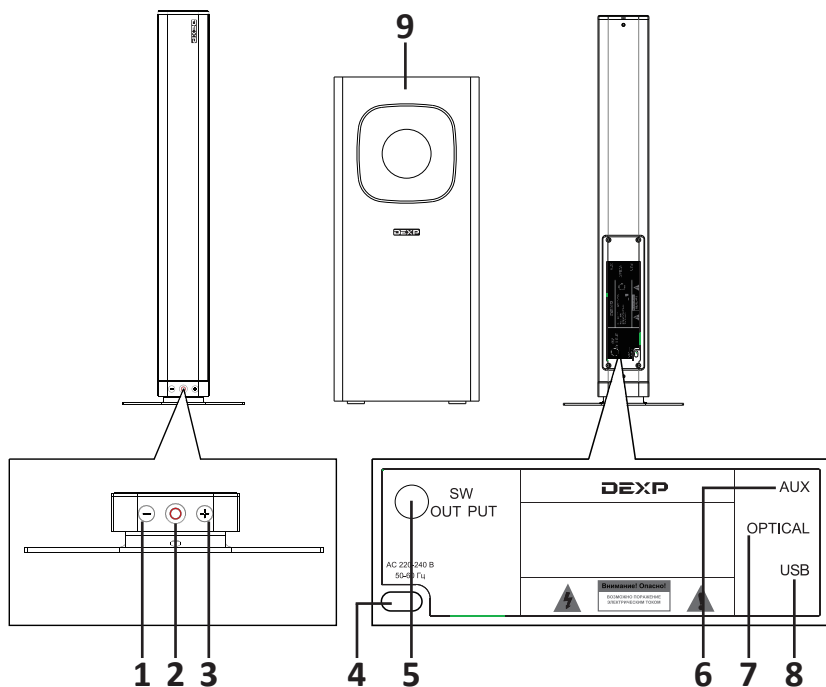
1. Қосу/өшіру түймесі.
2. «PAIR» түймесі: құрылғымен жұп құру / құрылғымен жұпты ажырату. Құрылғымен жұпты ажырату / Bluetooth арқылы ұмытылған соңғы құрылғыға қайта қосылу үшін 2 секундтан артық басып тұрыңыз.
3. Дыбыс деңгейін арттыру түймесі.
4. «**⏮**» түймесі: алдыңғы трек (файлдарды USB тасығыштан / BT-модулі арқылы ойнатқанда ғана қол жетімді).
5. Дыбыс деңгейін төмендету түймесі.
6. «MUSIC» түймесі: «Музыка» эквалайзер режиміне ауысу.
7. «TREB+» түймесі: жоғары жиілік деңгейін арттыру.
8. «TREB-» түймесі: жоғары жиілік деңгейін төмендету.
9. «MUTE» дыбысты өшіру түймесі.
10. «INPUT» сигнал көзін таңдау түймесі (AUX/USB/OPT/BT).

11. «▶▶» түймесі: алдыңғы трек (файлдарды USB тасығыштан / BT-модулі арқылы ойнатқанда ғана қол жетімді).
12. «PLAY/PAUSE/RESET» түймесі: файлды ойнату / тоқтата тұру үшін басыңыз (файлдарды USB тасығыштан / BT модулі арқылы ойнатқанда ғана қол жетімді). Зауыттық параметрлерді қалпына келтіру үшін түймені 2 секунд басып тұрыңыз.
13. «MOVIE» түймесі: «Фильмдер» эквалайзері режиміне ауысу.
14. «NEWS» түймесі: «Жаңалықтар» эквалайзері режиміне ауысу.
15. «BASS+» түймесі: жоғары жиілік деңгейін арттыру.
16. «BASS-» түймесі: жоғары жиілік деңгейін төмендету.
17. «3D» түймесі: «3D» эквалайзері режиміне ауысу.

Техникалық сипаттамалар

- Моделі: V260.
- Шығыс қуаты: 120 Вт.
- Арналар саны: 2.1.
- Динамиктер саны: 3.
- Жиілік диапазоны: 45 Гц - 20 кГц.
- THD: $\geq 1\%$ (1 К/1 Вт).
- «Сигнал/шу» қатынасы: 65 дБ.
- Bluetooth қолдауы, оптикалық кіріс, USB порты, AUX 3,5 мм сызықтық кірісі.
- Bluetooth 4.2 нұсқасы.
- Bluetooth әсер ету радиусы: 10 метрге дейін.
- Қуат көзі параметрлері:
 - Кіріс: 220-240 В, 50 Гц.
- Динамиктер параметрлері:
 - Саундбар: 2,25", 20 Вт RMS, 8 Ом x 2 дн.
 - Сабвуфер: 6,5", 80 Вт RMS, 4 Ом.
- Сателлит өлшемдері (ҰхТхБ): 495 x 75 x 66 мм.
- Саундбар өлшемдері (ҰхТхБ): 970 x 75 x 66 мм.
- Сабвуфер өлшемдері (ЕхБхТ): 170 x 380 x 310 мм.
- DSP бар цифрлық дыбыс күшейткіш.
- Дыбыстық панельдегі ақпараттық LED индикатор.
- Қашықтан басқару пульті (жиынтықта 2 дана AAA батареясы бар).
- Жиынтықтама: сабвуфер, динамиктер (2 дн.), сателлиттер астына қойғышы (2 дн.), аудиокабель, қашықтан басқару пульті, қашықтан басқару пультіне арналған батареялар AAA (2 дана), қабырғаға орнатуға арналған монтаждық жиынтық, пайдаланушы нұсқаулығы.

Құрылғының сұлбасы

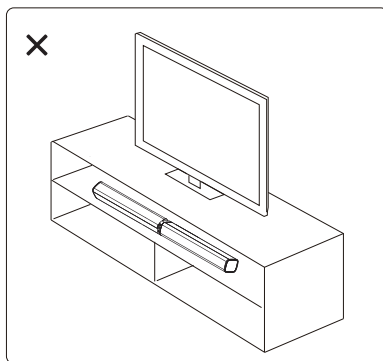
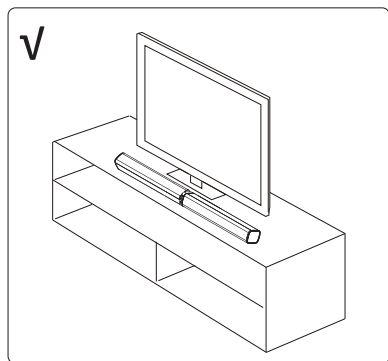


1. Дыбыс деңгейін төмендету / алдыңғы трек.
2. Құрылғыны қосу / өшіру; көзді таңдау.
3. Дыбыс деңгейін арттыру / келесі трек.
4. Қуат ағытпасы.
5. Сабвуферге арналған ағытпа.
6. AUX кірісі.
7. Оптикалық кіріс.
8. USB порты.
9. Сабвуфер.

Орнатуы

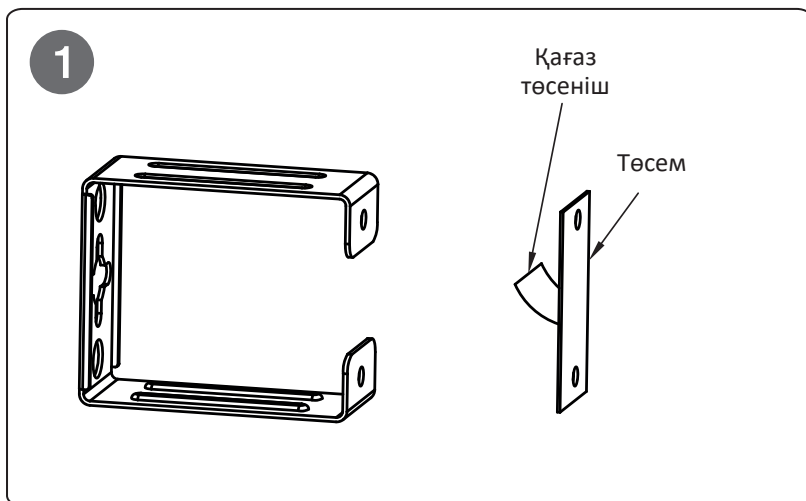
Тегіс бетке орналастыру

Құрылғыны теледидар тумбасы немесе сөресі сияқты тегіс көлденең бетке қойыңыз және теледидар экранына параллель тұралаңыз. Бұйымды шектеулі кеңістікке орнатпаңыз (шкафта, жабық сөрелердің ішінде және т. б.). Дыбысы жақсы естілуі және еркін ауа айналымы болуы үшін динамиктер мен құрылғыны қоршаған кеңістік арасында бос орын қалдырыңыз.

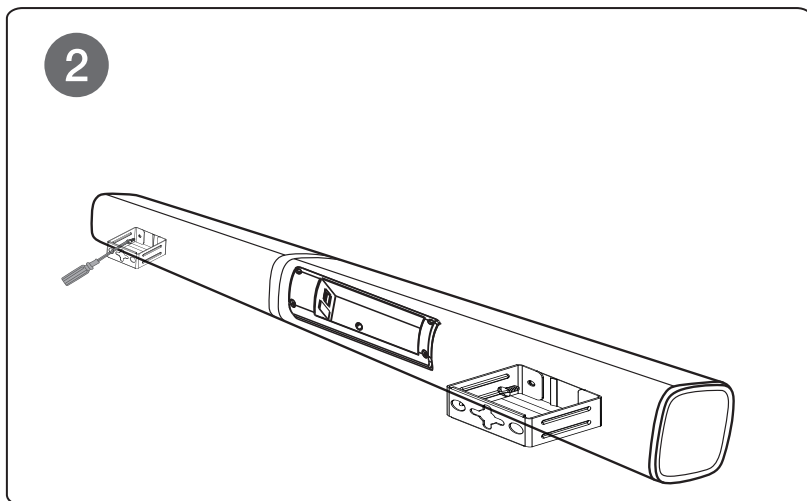


Саундбарды қабырғаға орнату

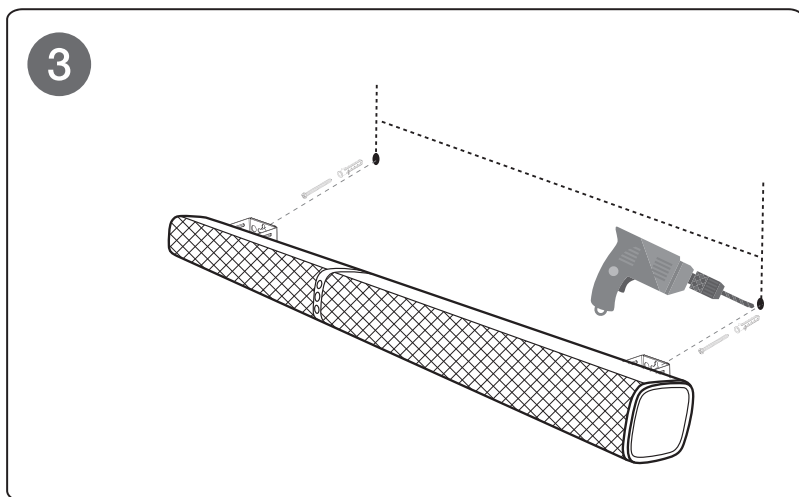
1. Төсем мен кронштейндегі тесіктерді сәйкестіре отырып, 2 қабырғалық кронштейнге 2 төсемді жабыстырыңыз.



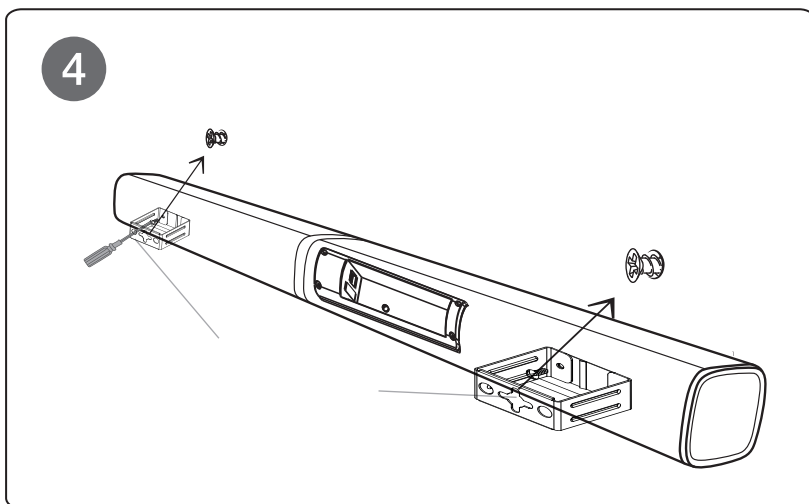
2. Саундбардың артқы бөлігіндегі 4 винтті бұрап алып, содан кейін кронштейнді саундбарға винттермен бекітіңіз.



3. Қабырғада кронштейн тесіктерінің деңгейінде екі тесік орнын белгілеп алып, бұрап тесіңіз. Дюбельдерді тесіктерге салып, винттерді дюбельдерге бұраңыз.



4. Кронштейндердің төменгі тесіктеріне 2 төсемді (тесігі жоқ) жабыстырыңыз. Кронштейндердегі айқара саңылауларды қабырғаға бекітілген винттерге дәлдеп, саундбарды іліңіз.



Жұмысты бастау

Құрылғыны қолданар алдында батареяларды қашықтан басқару пультіне салыңыз. Бұл модельді саундбар немесе бүйірлік динамиктер ретінде қолданыла алады. Бұл ретте екі жағдайда да динамиктерді сабвуфермен де, онсыз да қолдануға болады. Дегенмен, толығырақ дыбыс үшін сабвуферді әрдайым қосуға кеңес береміз.

- Саундбар:

Құрылғыны саундбар ретінде пайдалану үшін екі бүйірлік динамикті алыңыз. Олардың біреуінің шетінде контактілері бар ойықты, ал екіншісінің шетінде — контактілі алаңы бар шығыңқы бөлікті көресіз. Шығыңқы бөлікті ойыққа салыңыз да, бекігенше 45° бұраңыз. Енді екі динамик те бір саундбар болып табылады.

- Бүйірлік динамиктер:

Құрылғыны бүйірлік динамиктер ретінде пайдалану үшін екі бүйірлік динамикті, сондай-ақ сыммен байланыстырылған тұғырықтарды алыңыз. Тұғырықтардың бірінде контактілері бар ойық, ал екіншісінде — контактілі алаңы бар шығыңқы бөлік болады. Ойығы бар динамикті шығыңқы бөлігі бар тұғырыққа, шығыңқы бөлігі бар динамикті ойығы бар тұғырыққа қойыңыз. Динамиктерді 45° бұрап бекітіңіз. Бүйірлік динамиктер енді бірімен тұғырықтарға бекітілген сыммен байланысты.

Құрылғыны іске қосу

1. Құрылғыны дыбыс көзіне AUX кабелімен (3,5 мм ағытпа) немесе оптикалық кабельмен (жиынтыққа кірмейді) қосыңыз.
2. Қажет болғанда, сабвуферді динамик корпусындағы тиісті ағытпаға қосыңыз.
3. Қуат кабелін 220-240 В, 50 Гц розеткаға қосыңыз.
4. Құрылғыны корпусындағы тиісті түймені (2) басып қосыңыз. Индикатор жасыл түспен жанады.
5. Қысқа тұртулер арқылы қажетті дыбыс көзін таңдаңыз.
 - Индикатор жасыл түспен жанады — AUX көзі;
 - Индикатор көкшіл түспен жанады — оптикалық көз (OPT);
 - Индикатор көк түспен жанады — Bluetooth көзі.
6. Дыбыс деңгейін құрылғы корпусындағы немесе қашықтан басқару пультіндегі сәйкес түймелермен реттеңіз.
7. Қашықтан басқару пультін пайдаланып, эквалайзердің алдын-ала орнатылымдарының әртүрлі нұсқаларын таңдауға, жоғары және төмен жиіліктердің деңгейін реттеуге, сигнал көзін ауыстыруға болады.
8. Құрылғыны өшіру үшін оның корпусындағы тиісті түймені (2) басып ұстап тұрыңыз.

Bluetooth арқылы жұптасу

1. Құрылғыны қосып, Bluetooth режимін таңдаңыз.
2. Саундбар қосуға қол жетімді құрылғыларды іздеу режиміне өтеді, индикатор шамы көк болып жыпылықтайды.
3. Саундбарды қол жетімді құрылғылар тізімінен тауып, оны қосу үшін таңдаңыз.
4. Құрылғылар сәтті жұптасқан кезде қысқа дыбыстық сигнал беріледі және индикатор шамы жыпылықтауын тоқтатады.
5. Саундбар соңғы қосылған құрылғыны есте сақтайды және келесі рет Bluetooth режимін қосқанда автоматты түрде жұптасады (құрылғы сигналдың әсер ету радиусында болса және құрылғыдағы Bluetooth модулі қосулы болса).
6. Құрылғымен жұптасуды ажырату үшін қашықтан басқару пультіндегі «PAIR» түймесін 3-5 секунд басып тұрыңыз. Қашықтағы байланысқа қайта қосылу үшін «PAIR» түймесін 3-5 секунд басып тұрыңыз.

Ықтимал проблемалар және олардың шешімі

Проблема	Шешімі
Дыбыс жоқ немесе тым ақырын шығады.	Ойнатқыш пен сигнал көзіндегі дыбыс деңгейін тексеріңіз. Қажет болса, дыбыс деңгейін арттырыңыз.
	Сигнал көзінің ойнатқышқа дұрыс жалғанғанын тексеріңіз
	Құрылғының цифрлық сигнал көзінің семплдеу жиілігін қолдайтынына көз жеткізіңіз.

Монтаждау, сақтау, тасымалдау (көлікпен), өткізу және кәдеге жарату ережелері және шарттары

- Құрылғыны орнату ережелері мен шарттары осы нұсқаулықтың «Орнату» бөлімінде сипатталған.
- Құрылғыны өндірушінің және тұтынушының жылытылатын жайларында, өндіруші қаптамасында, 5°С...40°С температура аралығында және ауаның салыстырмалы ылғалдылығы 80%-дан аспайтын жерлерде сақтау керек. Жайларда коррозия тудыратын қоспалар (қышқылдардың, сілтілерді бұлары) болмауға тиіс.
- Құрылғыны құрғақ ортада тасымалдау керек.
- Құрылғы мұқият күтім жасауды қажет етеді, оны шаңның, ластың, соққылардың, ылғалдың, оттың және т. б. әсерінен сақтаңыз.
- Құрылғы Қазақстан Республикасының қолданыстағы заңнамасына сәйкес сатылуы тиіс.
- Бұл бұйымды кәдеге жарату қалдықтарды қайта өңдеу жөніндегі жергілікті нормалар мен ережелерге сәйкес жүзеге асырылуы тиіс. Бұл өнімнің дұрыс кәдеге жаратылуын қамтамасыз ете отырып, қалдықтардың бақылаусыз тасталуы нәтижесінде қоршаған ортаға және адам денсаулығына зиян келтіруінің алдын алуға және материалдық ресурстарды ұтымды пайдалануға көмектесесіз. Бұл өнімді қабылдау және жою пункттері туралы қосымша ақпаратты жергілікті муниципалды органдардан немесе тұрмыстық қалдықтарды шығаратын кәсіпорыннан алуға болады.
- Құрылғыда ақаулық анықталған жағдайда дереу авторландырылған сервистік орталыққа хабарласу немесе құрылғыны кәдеге жарату керек.

Қосымша ақпарат

Өндіруші: ЭфДиУай Электроникс Лимитед.

15/Ф, Лючуан Билдинг 2, Саус Ринг Роуд 29, Оңтүстік облыс, Жоғары технологиялар аймағы, Наньшань ауданы, Шэньчжэнь қ., Қытай.

Импортер / юр.лицо, принимающее претензии в Казахстане:

ТОО «DNS KAZAKHSTAN» г. Нур-Сұлтан, пр. Сарыарка, дом 12, офис 301С, Казахстан.

Импорттаушы / Қазақстан шағымдар қабылдайтын заңды тұлға:

«DNS KAZAKHSTAN» ЖШС, Нұр-Сұлтан қ., Сарыарқа даңғ., 12-үй, 301С-кеңсе, Қазақстан.

Тауар Кеден Одағының техникалық регламентінің талаптарына сәйкес келеді:

- КО ТР 004/2011 «Төмен вольтты жабдықтардың қауіпсіздігі туралы»;
- КО ТР 020/2011 «Техникалық құралдардың электр-магниттік сәйкестілігі».

Тауар Еуразиялық экономикалық одақтың 037/2016 ЕАЭО ТР «Электр техникасы және радиоэлектроника бұйымдарында қауіпті заттардың қолданылуын шектеу туралы» техникалық регламентінің талаптарына сәйкес келеді.

Ерекшеліктер, өнім туралы ақпарат, оның конфигурациясы мен функционалдығы пайдаланушыға алдын ала ескертусіз өзгертілуі мүмкін. Құрылғының іс жүзіндегі интерфейсі осы нұсқаулықта көрсетілгеннен өзгеше болуы мүмкін.

Интернеттегі мекенжайы: www.dexp.club



Кепілдік талоны

SN/IMEI: _____

Кепілдікке қойылған күні: _____

Өндіруші кепілдік мерзімі ішінде құрылғының үздіксіз жұмыс істеуіне, сондай-ақ материалдар мен жинақтарда ақаулардың болмайтынына кепілдік береді. Кепілдік мерзімі өнімді сатып алған сәттен бастап саналады және ол тек жаңа өнімдерге қолданылады.

Кепілді қызмет көрсету пайдаланушының нұсқаулығына сәйкес өнімді пайдалану шартымен кепілдік мерзімі ішінде тұтынушының кінәсіз істен шыққан элементтерді тегін жөндеуді немесе ауыстыруды қамтиды. Элементтерді жөндеу және ауыстыру өкілетті сервистік орталықтардың аумағында жүргізіледі.

Кепілдік мерзімі: 12 ай.
Пайдалану мерзімі: 24 ай.

Сервистік орталықтардың жаңартылған тізімі мына мекенжайда:
<https://www.dns-shop.ru/service-center/>



www.dexp.club